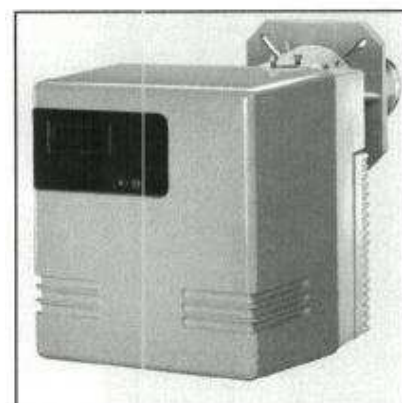
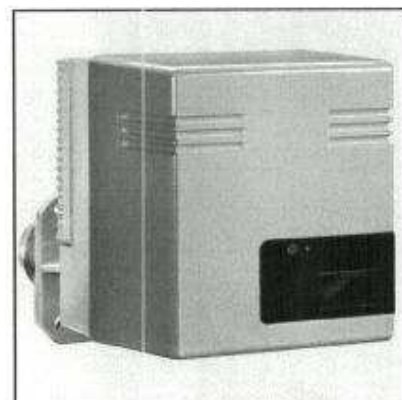
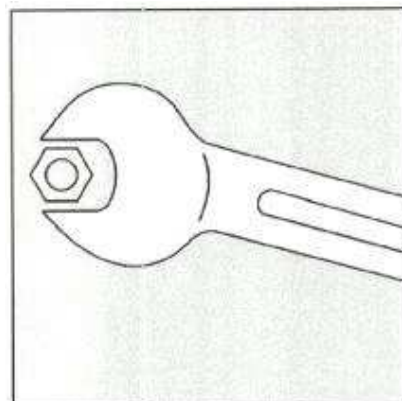
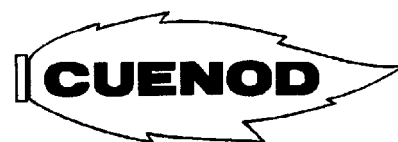


Инструкция по эксплуатации

Газовые горелки С 43, С 54, GX 507 / 8



Общая информация

Содержание

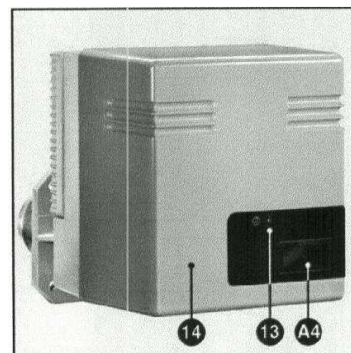
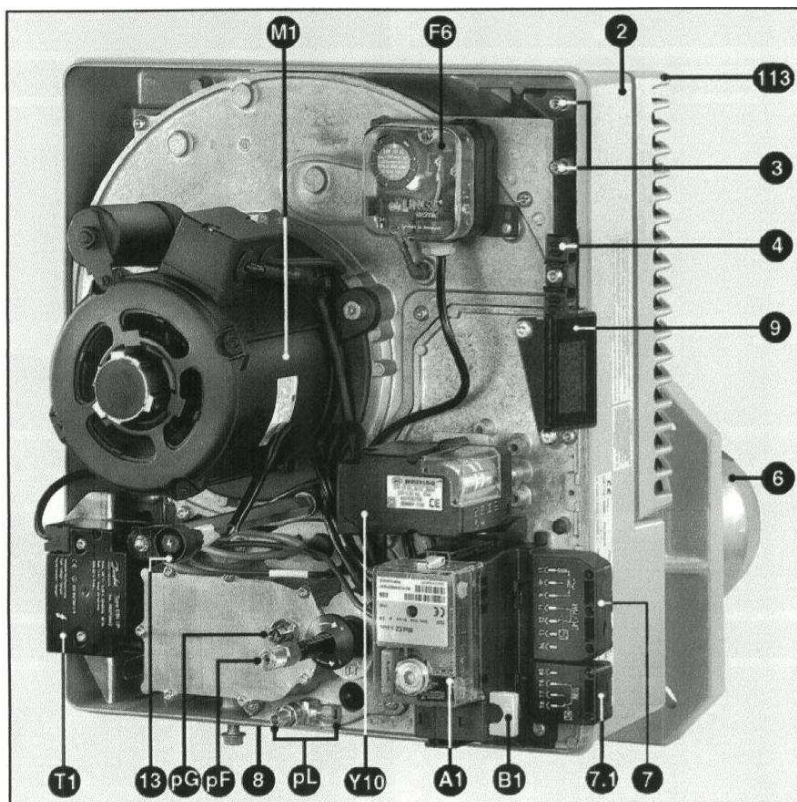
Гарантия, правила безопасности

Основные законодательные нормы

Содержание			Основные законодательные нормы „FR“
Общая информация			<ul style="list-style-type: none"> • Жилые здания: <ul style="list-style-type: none"> - Французская директива от 2-го августа 1977 г. и последующие изменения / дополнительные директивы: Технические нормы и правила техники безопасности при эксплуатации установок по сжиганию газа и сжиженных углеводородов, расположенных внутри жилых зданий и примыкающих к ним служебных построек. - Стандарт DTU P 45-204: Газовые установки (ранее DTU n°61-1-Газовые установки – Апрель 1982 г.+ последующие дополнения). - Стандарт DTU 65.4 – Технические условия для котельных - Французский стандарт NF C15-100 + Правила эксплуатации низковольтных электрических установок. - Французские ведомственные правила по охране здоровья • Общественные здания: <ul style="list-style-type: none"> - Правила безопасности по недопущению пожара и паники в общественных зданиях:
Гарантия / Безопасность	2	<p>Гарантия</p> <p>Монтаж и пуск должны быть произведены в соответствии с принятой в настоящий момент практикой квалифицированными техниками; придерживайтесь актуальных норм, а также приведенных ниже инструкций. Изготовитель снимает с себя всякую ответственность в случае полного или частичного отклонения от норм.</p> <p>Смотрите также:</p> <ul style="list-style-type: none"> - гарантийный сертификат, прилагаемый к горелке; - общие условия продаж. 	
Основные законодательные нормы..	2		
Обзор.....	3		
Технические данные			
Графики мощности.....	4	<p>Правила безопасности</p> <p>Горелка предназначена для монтажа на теплогенераторе, подсоединенному к дымоходу для продуктов сгорания в рабочем состоянии.</p> <p>Ее использование разрешено только в помещениях с достаточным притоком свежего воздуха для правильного сжигания и с возможностью удаления дымовых газов.</p> <p>Размер и конструкция дымохода должны соответствовать топливу согласно актуальным нормам и стандартам. Подача напряжения (230В перем.ток (+10, -15) % 50Гц^{+1%}) к прибору управления, а также к размыкающим приборам должна осуществляться через заземленный нейтральный провод.</p> <p>При несоблюдении этого условия электропитание горелки должно содержать изолирующий трансформатор и соответствующую защиту (30мА автоматический выключатель и плавкий предохранитель).</p> <p>Должна быть предусмотрена возможность изолирования горелки от системы посредством многополюсного выключателя согласно действующим стандартам.</p> <p>Персонал должен работать очень осторожно во всех случаях, а особенно избегать прямого контакта с частями без теплоизоляции и электрическими контурами.</p> <p>Берегите электродетали горелки от попадания на них воды.</p> <p>При наводнении, пожаре, утечке топлива или в каких-либо других опасных ситуациях (запах, подозрительные шумы и т.д.) остановите горелку, отключите основной источник электроэнергии и подачу топлива и вызовите квалифицированного специалиста.</p> <p>Обязательным условием является техуход и чистка всех топок и принадлежностей, дымоходов и патрубков как минимум раз в год перед стартом горелки. Изучите действующие нормы.</p>	
Характеристики горелки.....	4		
Упаковка.....	4		
Основные компоненты.....	5		
Характеристики использования.....	5		
Газорегулирующая арматура.....	5		
Требования к площади и размеры....	6		
Установка			
Монтаж.....	7		
Подключение газа.....	8		
Подключение электричества.....	8		
Подключение измерителя давления рF-pL.....	8		
Пуск			
Предварительный контроль и проверка на утечки.....	9		
Настройки.....	9-12		
Характеристики программы прибора управления.....	13		
Розжиг.....	14		
Техуход.....	15		
Поиск и устранение неисправностей.....	16		

Общая информация

Обзор



- A1 Прибор управления SG513
- A4 Съемная крышка
- B1 Измерительный мостик (мА постоянный ток)
- F6 Реле давления воздуха
- M1 Двигатель воздухоудвки
- pF Точка измерения давления в топке
- pG Точка измерения давления газа
- pL Точка измерения давления воздуха
- T1 Трансформатор розжига
- Y10 Серводвигатель
- 2 Корпус
- 3 Устройство для крепления панелей
- 4 Кабельный зажим (элек. для газового тракта)
- 6 Жаровая труба
- 7,7.1 Элек. подключение к котлу
- 8 Подсоединительный фланец газового тракта
- 9 Опора для регулятора мощности (RC6170 по желанию)
- 13 Кнопка сброса
- 14 Крышка
- 113 Воздушная коробка

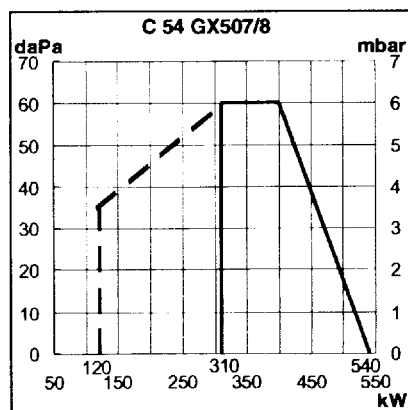
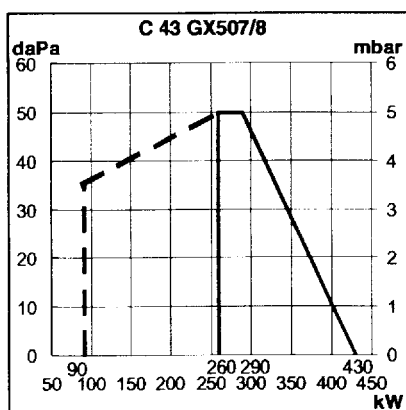
Общая информация

ООО «ЭнергоГазИнжиниринг»
 143400, Московская область, г. Красногорск, ул. Успенская д.3, офис 304
 Тел/факс.: +7 (495) 9806177, www.energogaz.su, energogaz@energogaz.su

Графики мощности

Характеристики горелки

Упаковка



Характеристики горелки

Газовые горелки AGP (пропорция: воздух/газ) типа С 43 и С 54 представляют собой горелки с наддувом, с малым выделением вредных газов (низкий NOx). Для горелки используются газы, указанные в таблице слева, согласно имеющемуся давлению и с учетом варьирования теплотворной способности этих газов.

Они работают на двух прогрессивных ступенях или в модуляционном режиме с регулятором мощности ПИ или ПИД. Они могут быть установлены на теплогенераторы в соответствии с нормами ЕН 303.1. Для головки горелки предусмотрены три варианта длины (Т1-Т2).

Прибор управления SG513 предназначен для прерывистой работы (ограничение: 24 часа непрерывной работы)

Упаковка

Горелка поставляется на поддоне в трех упаковках, весом 52-58 кг в зависимости от модели.

Тело горелки:

- Встроенная электропанель
- Папка с документацией следующего содержания:
 - инструкции по эксплуатации,
 - электрические и гидравлические схемы,
 - щиток для котельной,
 - гарантийный сертификат

Головка горелки:

- Уплотнение для передней панели котла, один пакет с болтами.

Газовая арматура:

- Набор клапанов, коллектор

Тип газа	Группа	Давление			Н _i = теплотв.способн. 0°С и 1013мбар		Газ
		р норм. мбар	р мин. мбар	р макс. мбар	мин. (кВтч/м ³)	макс. (кВтч/м ³)	
Природный газ	2Н	20	17	25	9,5	11,5	G20
		300	240	360			
Природный газ	2L	25	20	30	8,5	9,5	G25
		300	240	360			
Промышленный пропан	3P	37	25	45	24,5	26,5	G31
		148	100	180			

Мощность горелки кВт	С43	G20	G25	G31	С54	G20	G25	G31
		20/300 мбар макс.	25/300 мбар макс.	37/148 мбар макс.		20/300 мбар макс.	25/300 мбар макс.	37/148 мбар макс.
Горелка (кВт)	260	430	430	430	310	540	540	540
Мин. розжиг (кВт)	90	-	-	-	120	-	-	-
Генератор (кВт)	240	395	395	395	285	495	495	495
Фактический расход газа При 15°С и 1013 мбар								
-Природная группа Н м ³ /ч Н _i = 9,45 кВтч/м ³	27,5	45,5	-	-	33	57	-	-
-Природная группа L м ³ /ч Н _i = 8,13 кВтч/м ³	32	-	53	-	38	-	66,5	-
-Пропан P м ³ /ч Н _i = 24,44 кВтч/м ³	10,5	-	-	17,5	12,5	-	-	22
Плотность в кг/м ³ = 1,98								

ООО «ЭнергоГазИнжиниринг»

143400, Московская область, г. Красногорск, ул. Успенская д.3, офис 304

Тел/факс.: +7 (495) 9806177, www.energogaz.su, energogaz@energogaz.su

Технические данные

Основные компоненты

Характеристики использования

Газовая арматура

Основные компоненты

- Блок управления SG513
- Детектор факела: ионизационный зонд
- Двигатель воздухоудвки:
230В - 50 Гц, 2800 об./мин.
480 Вт одна фаза
конденсатор 12 μ F
- Турбина воздухоудвки: \varnothing 180 x 75
- Трансформатор розжига: 1 x 11 кВ
- Управление воздушной заслонкой:
серводвигатель STA 19
- Реле давления воздуха: LGW 10 A2

Характеристики использования

Наружная температура:

- для использования: -5 ...40°C
- для хранения: -20 ...70°C

Газовая арматура

Тип горелки	P макс. кВт	Газ	p газ мбар	Газ.клапан MB VEF...	Под-ключение \varnothing	Встроенный фильтр FI	Внешний фильтр Rp	Карманный фильтр FP	Реле давления газа GW...
C 43	430	G20	300	407	3/4	FI	1		150 A5
		G25	300						
		G31	148						
		G20	20	412	1" 1/4	FI			
		G25	25						
		G31	37						
C 54	540	G20	300	407	3/4	FI	1		150 A5
		G25	300						
		G31	148						
		G31	37	412	1" 1/4	FI			
		G20	20						
		G25	25						

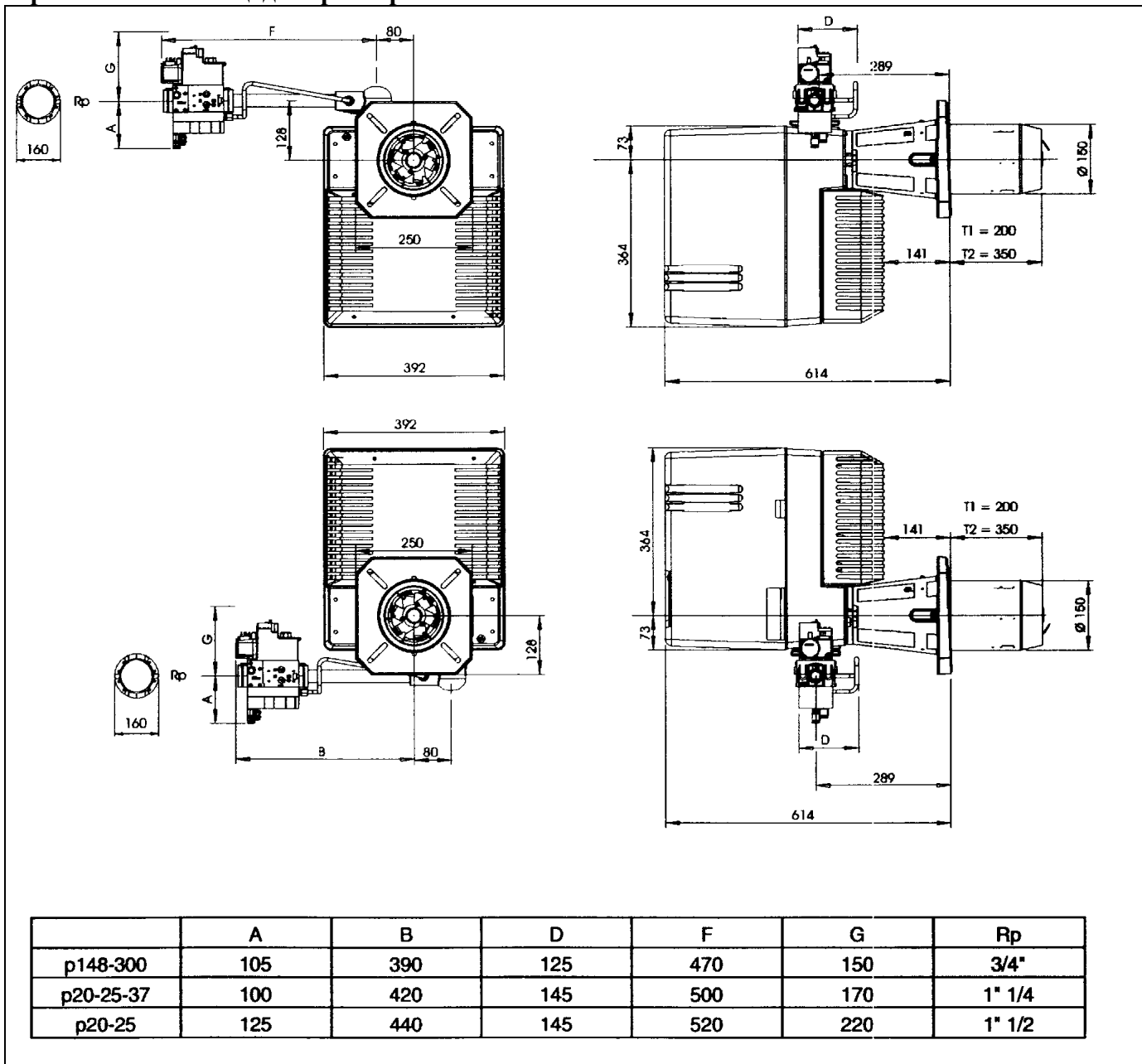
ООО «ЭнергоГазИнжиниринг»

143400, Московская область, г. Красногорск, ул. Успенская д.3, офис 304

Тел/факс.: +7 (495) 9806177, www.energogaz.su, energogaz@energogaz.su

Технические данные

Требования к площади и размеры



Требования к площади и размеры

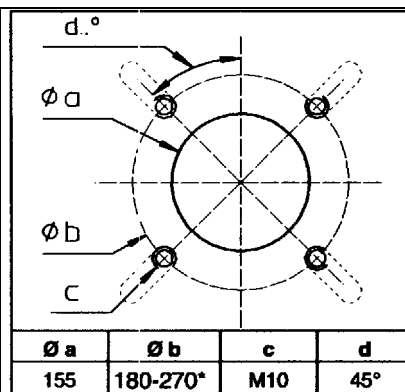
В целях техникума минимальное свободное пространство с каждой стороны горелки должно быть 0,60 м.

Вентиляция котельной

Необходимый объем свежего воздуха должен составлять 1,2 м³/кВтч производительности горелки.

Газовая арматура

Может быть смонтирована только горизонтально, справа или слева.



*рекомендуемый Ø: 260 мм

ООО «ЭнергоГазИнжиниринг»

143400, Московская область, г. Красногорск, ул. Успенская д.3, офис 304

Тел/факс.: +7 (495) 9806177, www.energogaz.su, energogaz@energogaz.su

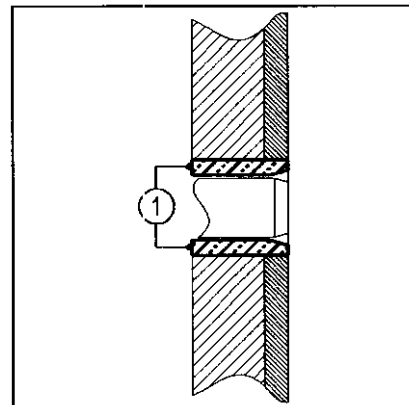
Установка

Монтаж

Монтаж

Передняя панель котла

- Подготовьте переднюю панель котла согласно прилагаемой схеме с требованиями к месту установки. При необходимости вставьте ложную переднюю панель (поставка по желанию). Отверстие: Ø 155
- Заполните пространство **1** рекомендуемым теплоизоляционным материалом или материалом, поставляемым производителем котла.



Головка горелки

- Расположите головку горелки так, чтобы было произведено горизонтальное соединение с газопроводом **справа** или слева. **Другие позиции монтажа недопустимы.**
- Смонтируйте и зафиксируйте головку горелки (4 винта M10) на уплотнении с передней части котла так, чтобы соединительные ушки были повернуты вверх.
- Проконтролируйте отсутствие утечек.

Отрезок регулирования газа

- Проверьте наличие и положение кольца круглого сечения во фланце.
- При монтаже газрегулирующего отрезка катушки клапана должны быть в **вертикальном верхнем положении.**

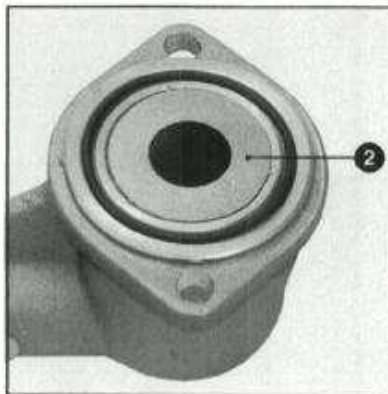
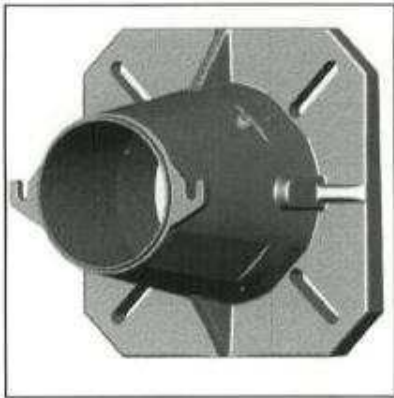
Тело горелки

- При установке **улитка должна быть повернута вниз** или вверх (смотри требования к площади установки).
- Раскрутите насколько возможно два винта на теле горелки.
- Наклоните горелку вперед и вставьте два винта в крестообразные пазы.
- Облокотите горелку на крестовину и вновь затяните два винта.

ООО «ЭнергоГазИнжиниринг»

143400, Московская область, г. Красногорск, ул. Успенская д.3, офис 304

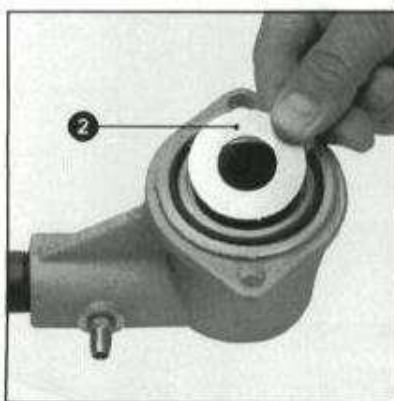
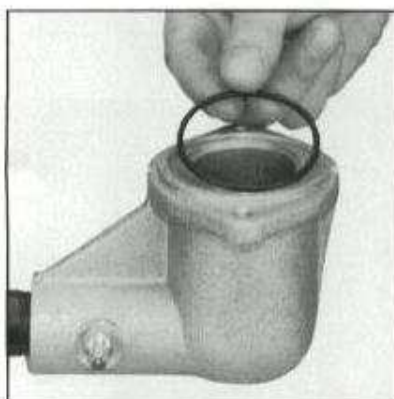
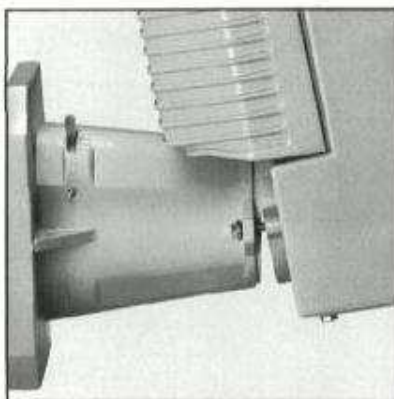
Тел/факс.: +7 (495) 9806177, www.energogaz.su, energogaz@energogaz.su



Монтаж с MBVEF 407...

! Важно

- Проверьте наличие и положение ограничительной детали **2** во фланце газового тракта.



Установка

Подключение газа / электричества

Подключение газа

Подключение системы подачи газа к газорегулирующему отрезку должно быть выполнено квалифицированным техником. Поперечное сечение трубопровода рассчитывается таким образом, чтобы потеря давления в нем не превышала 5% от давления подачи.

Наружный фильтр монтируется **горизонтально** на клапане, в целях обеспечения техобслуживания, его **чистая** трубка и крышка устанавливаются в **вертикальном** положении.

Какое-либо другое положение монтажа недопустимо.

Ручной клапан на четверть оборота (в объем поставки не входит) монтируется до него, как можно ближе к наружному фильтру или клапану (карманный фильтр).

Применяемые резьбовые фитинги должны соответствовать действующим нормам (коническая внешняя резьба, параллельная внутренняя резьба), а резьбы должны быть герметичными. Оставьте достаточно места, чтобы был доступ для настройки реле давления газа.

Проведите дренаж труб до ручного клапана на четверть оборота.

Выполненные на месте соединения должны быть проверены на герметичность при использовании специальной пены.

Утечек быть не должно.

Электроподключение

Электроподключение должно соответствовать действующим стандартам. **Следует выполнить и протестировать заземление.**

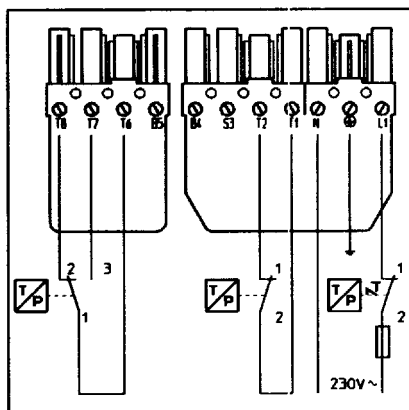
Для подключения горелки и регулятора смотри электросхему.

Горелка в состоянии поставки требует электропитание:

230В-50Гц одна фаза с заземленным нулевым проводом;

Газорегулирующий отрезок

- Соедините на клапане резервные точки электропитка.



Электроподключение

Электрические характеристики, такие как напряжение, частота, мощность, указаны на идентификационной табличке.

Минимальное поперечное сечение проводника должно составлять 1,5 мм². Предохранитель по минимуму с выдержкой времени: 6,3 А.

Для электроподключений обратитесь к электросхемам (схема, прилагаемая к горелке и схема, отпечатанная на гнезде 7п. и 4п. для регулирующего термостата).

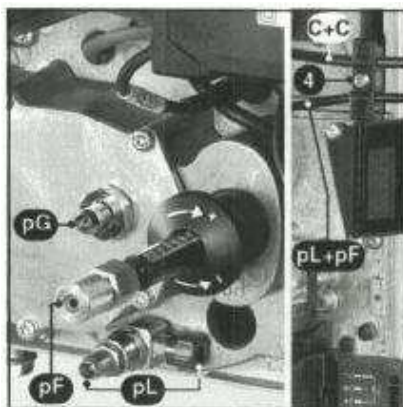
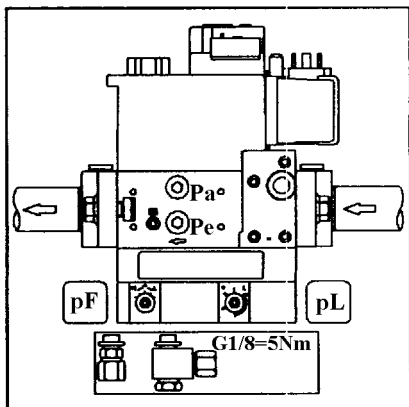
Газорегулирующий отрезок подсоединяется через разъемы.

- Используйте для кабелей поставляемые зажимы.

По желанию:

Внешнее подключение:

- сигнализации между S3 и N.
- одного (или нескольких) часомеров между В4 и N для подсчета часов работы, и между В5 и N для подсчета часов работы при номинальной нагрузке.



Подключение кранов для отбора давления

- Удалите кабельный зажим 4.
- Отрежьте на двух подвижных частях шипы так, чтобы можно было вставить в паз два электрокабеля С и соединить две гибкие трубки pF и pL.
- Завинтите кабельный зажим на панели, но не слишком жестко.
- При помощи упомянутых выше гибких трубок (pF и pL) обеспечьте соединение клапана и крышки газозабора.
- Затяните вручную винты.
- Плотно завинтите кабельный зажим 4.
- Затем проверьте герметичность сборки.

Пуск

ООО «ЭнергоГазИнжиниринг»

143400, Московская область, г. Красногорск, ул. Успенская д.3, офис 304

Тел/факс.: +7 (495) 9806177, www.energogaz.su, energogaz@energogaz.su

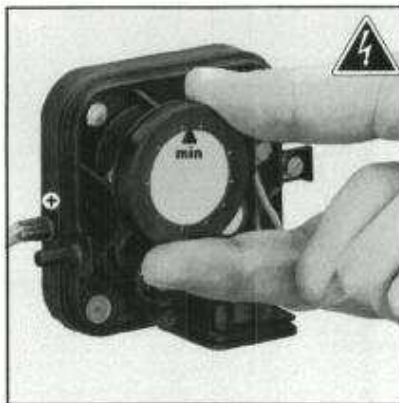
Предварительный контроль / проверка на утечки Установка реле давления воздуха

Пуск горелки автоматически означает пуск всей системы монтажником или его представителем; лишь они могут гарантировать соответствие котельной установки требованиям утвержденной практики и действующим нормам.

Прежде всего монтажник должен иметь «Сертификат соответствия», выдаваемый уполномоченным органом или сетевым управлением, проверить трубопровод на утечку и осушить его до ручного клапана на четверть оборота.

Предварительный контроль:

- Проверьте следующее:
 - номинальное напряжение и электрическую частоту и сравните их со значениями на идентификационной табличке,
 - полярность между фазой и нейтралью
 - предварительно испытанное подсоединение провода заземления,
 - отсутствие потенциала между нейтралью и землей,
 - направление вращения двигателя,
 - Отсоедините подачу напряжения.
 - Убедитесь в том, что тока нет.
 - Закройте клапаны топлива.
 - Ознакомьтесь с инструкциями по обслуживанию от изготовителей котла и регулятора.
 - Проверьте следующее:
 - котел наполнен водой под давлением,
 - циркуляционный насос(ы) работает,
 - клапан(ы) открыт,
 - система подачи свежего воздуха в котельную и отвода продуктов сгорания через дымоход работает правильно, и соответствует мощности горелки и горючему,
 - плавкие предохранители за пределами горелки смонтированы, откалиброваны и установлены,
 - контур регулятора котла установлен.
 - тип и давление газа соответствуют горелке



Контроль утечек

- Подсоедините манометр к точке отбора давления, размещенной до газорегулирующего отрезка.
- Откройте ручной клапан на четверть оборота.
- Проверьте давление подачи.
- При помощи специальной пенки проверьте воздухопроницаемость соединений газорегулирующего отрезка включительно наружный фильтр. **Утечек быть не должно.**
- Осушите трубопровод за ручным клапаном на четверть оборота, защищая вход в газовый клапан.
- Закройте дренажный клапан и ручной клапан на четверть оборота.

Настройка реле давления воздуха

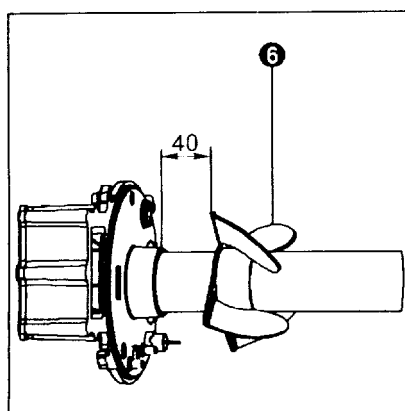
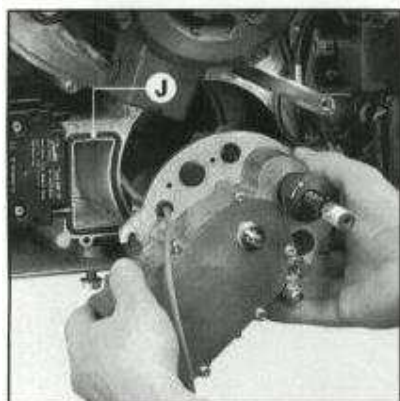
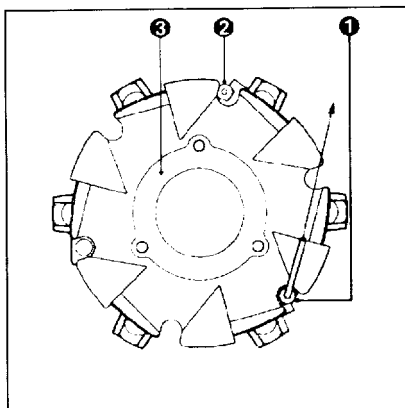
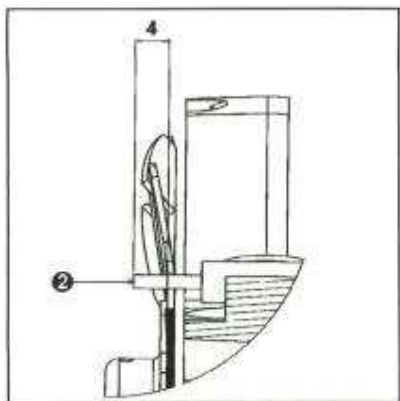
- Проверьте соединение гибкой трубки. «+» на соединителе должен соответствовать «+» на реле давления. Другая трубка должна быть уже подсоединена.
- Удалите прозрачную крышку. Прибор содержит индекс ▲ и градуированный подвижный диск.
- Для начала установите регулятор давления на минимальное значение на градуированном диске.

Пуск

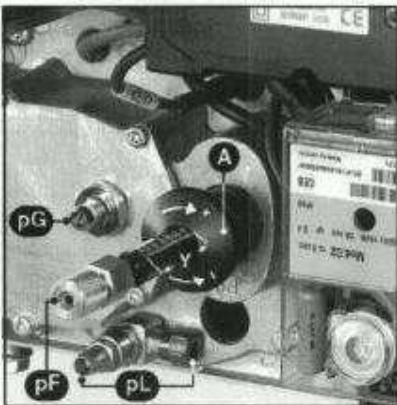
Контроль / настройки

Компоненты головки горелки и вторичный воздух

Пропан, установка радиала жаровой трубы



AGP Тип	Мощность горелки кВт	Y (мм)
C43	260	20
	380	25
	380	30
	430	40
C54	380	20
	420	30
	480	40
	540	40



Контроль и настройка компонентов головки горелки

При поставке горелка уже настроена на природный газ.

- Проверьте розжиговый электрод 2 и ионизационный датчик 1 согласно прилагаемому чертежу.
- При сборке проверьте наличие и правильное расположение кольца круглого сечения J.
- Проверьте расположение турбулятора 6 относительно газовой крышки.
- Вновь произведите сборку.
- Расположите на крышке уплотнение
- Закрепите крышку.
- Натяните кабель розжига и подсоедините его к трансформатору.
- Подключите на крышке интегральный ионизационный кабель клеммной коробки.
- Проверьте воздухопроницаемость сборки.

Вторичный воздух

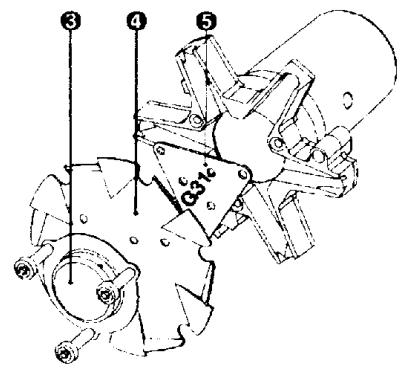
Это количество воздуха, проходящее между турбулятором и жаровой трубой. Положение турбулятора (размер Y) можно считать по шкале от 0 до 40 мм. Максимальное количество вторичного воздуха соответствует 40, а минимальное – 0. В состоянии поставки размер Y установлен на 30 мм. Однако это значение может быть отрегулировано иначе, для наладки:

- требуемой мощности,
- качества розжига (ударная нагрузка, вибрация, выдержка времени),
- качества сжигания.

Настройка

Выполняется без снятия горелки, при останове или во время работы горелки, согласно прилагаемым данным. При уменьшении количества вторичного воздуха (Y) CO₂ увеличивается и наоборот.

- Поверните винт A в желаемом направлении.



Сборка G20 | Отметка G31 спереди

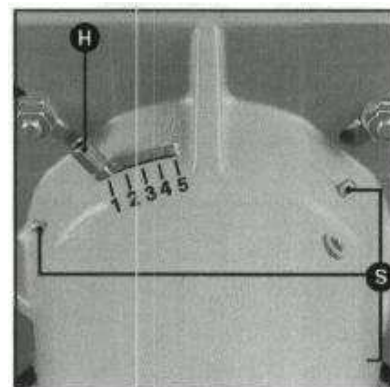
Переход с природного газа на пропан

- Удалите компоненты головки горелки.
- Удалите диффузор 3, турбулятор 4 и распорку 5.
- Вновь соберите эти детали, установив распорку 5 между турбулятором и звездчатой головкой (см. схему).

Установка радиала жаровой трубы

Раскрутив три винта S, можно отрегулировать положение жаровой трубы при помощи ручки H.

Изменение положения может повлиять на содержание NOx. Заводская установка: положение: 1.



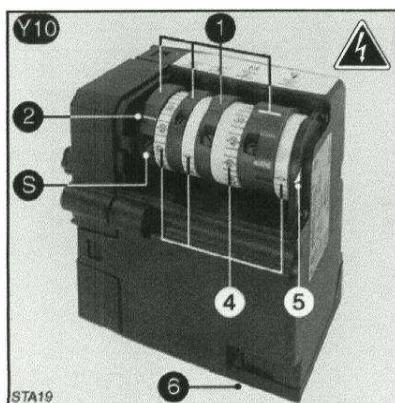
ООО «ЭнергоГазИнжиниринг»

143400, Московская область, г. Красногорск, ул. Успенская д.3, офис 304

Тел/факс.: +7 (495) 9806177, www.energogaz.su, energogaz@energogaz.su

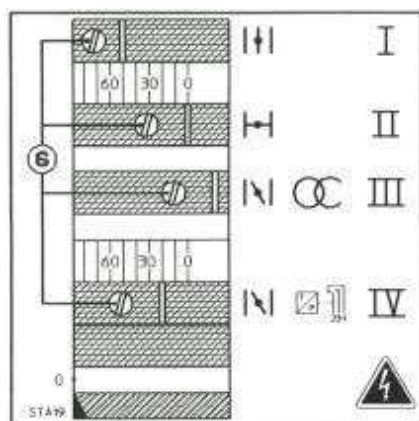
Пуск

Описание, настройки Воздух сгорания



Серводвигатель Y10

- 1 Четыре красных регулируемых кулачка
- 2 Позиционная отметка для кулачков относительно градуированных цилиндров
- S Регулировочный винт кулачка
- 4 Три фиксированных цилиндра, градуированных от 0 до 160°
- 5 Указатель положения воздушной заслонки
- 6 Штепсельный электрический разъем



Функции кулачка

Функции кулачка

- I Нормальный расход воздуха
- II Закрытие воздуха при останове / 0°
- III Расход воздуха при розжиге
- IV Нерегулируемый и прикрепленный к кулачку V (2 интегральных кулачка)
 - Установите на несколько градусов ниже или выше, чем значение, считанное на кулачке III, но всегда ниже, чем значение, считанное на кулачке I.

Настройки

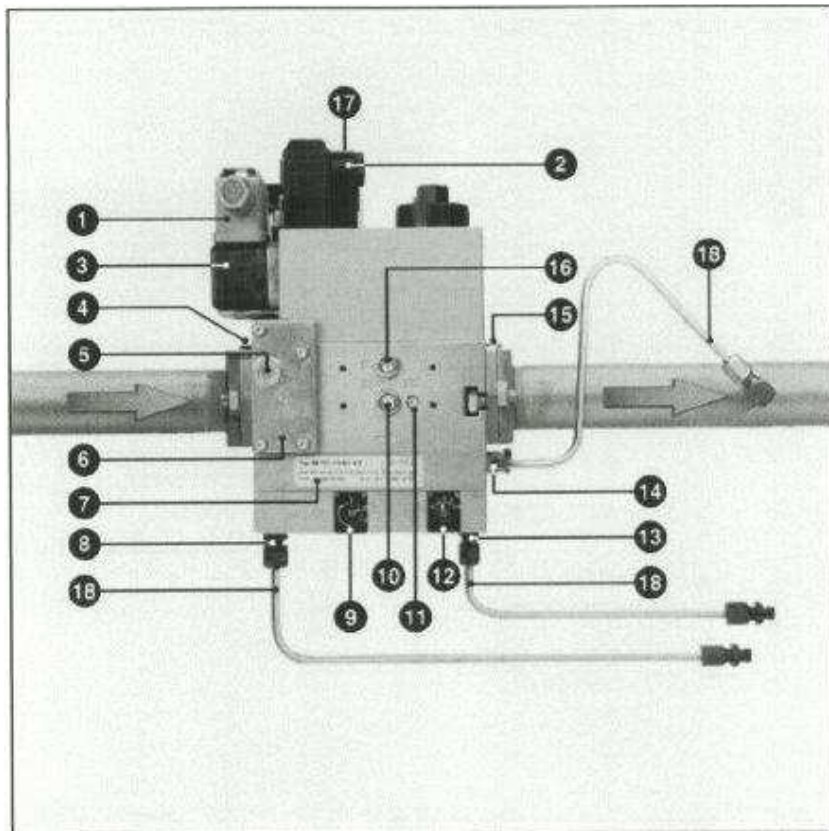
- Снимите крышку
- Проконтролируйте нулевое положение кулачкового барабана.
- Установите кулачки согласно мощности котла и значениям, данным в таблице рядом.
- ! Для этого:
 - Отрегулируйте кулачок при помощи винтов S. Угловое положение можно считать по индексу каждого кулачка.
- ! Максимальное открытие воздушной заслонки: 60°

AGP	Мощность горелки		Установка кулачка в °	
	розж. кВт	ном. кВт	розжиг кулачок III	ном. кулачок I
C 43	90	260	5	25
	100	320	5	30
	120	380	10	40
	140	430	10	45
C 54	120	360	10	35
	140	420	10	45
	160	480	15	55
	180	540	20	60

Жирным шрифтом: поставляемое оборудование.

Пуск

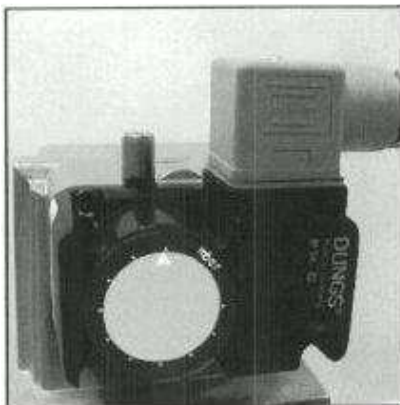
Описание, настройки Газовый клапан



- 1 Электроподключение реле давления (ДИН 43650)
- 2 Электроподключение электромагнитного клапана (ДИН43650)
- 3 Реле давления
- 4 Впускной фланец
- 5 Отбор давления G1/8 перед возможным фильтром, возможен с 2 сторон
- 6 Фильтр под крышкой
- 7 Идентификационная табличка
- 8 Подсоединение для измерения давления воздуха **pL** G 1/8
- 9 Регулировочный винт для настройки соотношения V
- 10 Отбор давления на входе **pe** G 1/8 обе стороны
- 11 Отбор давления газа **pBr** M4 (V2)
- 12 Регулировочный винт для корректировки нулевой точки N
- 13 Подсоединение G 1/8 для измерения давления **pF** в топочной камере
- 14 Подсоединение G 1/8 для измерения давления газа **pBr**
- 15 Фланец на выходе
- 16 Отбор давления **pa** после V1, обе стороны
- 17 На индикаторе V1, V2 (поставляется по желанию)
- 18 Трубки для отбора давления **pBr- pL -pF**

Клапан MB VEF

Клапан MB VEF...компактный узел, включающий в себя следующие элементы: экран, регулируемое реле давления, нерегулируемый быстродействующий предохранительный клапан, пропорционально управляемый регулятором главный клапан, настраиваемый при открытии (V и N). Он обеспечивает постоянное соотношение воздуха / газа и является быстродействующим. Регулятор также учитывает давление топочной камеры **pF**. При поставке клапан отрегулирован согласно приведенной ниже таблице.



Настройка реле давления газа

- Снимите прозрачную крышку. Прибор содержит индекс ▲ и градуированный подвижный диск.
 - Временно установите реле давления на минимальное значение на градуированном диске.

Настройка регулятора

Все настройки выполняются при включенной горелке.

- Произведите настройки на двух следующих винтах, используя шестигранный ключ 2,5 мм:
 - винт **V** обеспечивает соотношение газ / воздух; от 0,75 до 3,0
 - винт **N** позволяет настройку избыточного воздуха до минимального количества; градация от -2 до +2

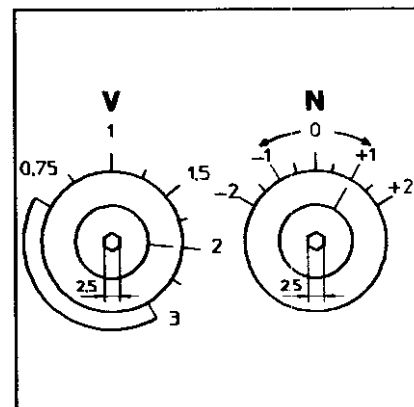
ООО «ЭнергоГазИнжиниринг»

143400, Московская область, г. Красногорск, ул. Успенская д.3, офис 304

Тел/факс.: +7 (495) 9806177, www.energogaz.su, energogaz@energogaz.su

Горелки С 43 GX 507/8			
Газ: давление	VEF	407	412
G20: 20, 50 G25: 20, 25, 50	V		1,5
	N		-0,5
G31: 30, 37	V		1,6
	N		0
G20: 100, 300 G25: 100, 300	V	2,5	
	N	0	
G31: 50, 148	V	1,8	
	N	0,5	

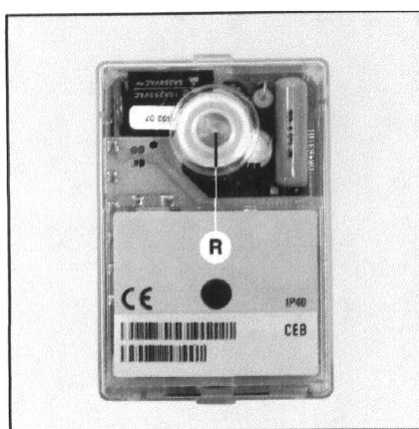
Горелки С 54 GX 507/8				
Газ: давление	VEF	407	412	420
G20: 20 G25: 20, 25	V			1,6
	N			-0,5
G20: 50, 100 G25: 50, 100	V		1,8	
	N		-0,2	
G31: 30, 37	V		1,3	
	N		0	
G20: 300 G25: 300	V	2,6		
	N	-1,0		
G31: 50, 148	V	1,8		
	N	0,5		



Жирным шрифтом: поставляемое оборудование.

Пуск

Характеристики прибора управления Функциональная схема прибора SG 513



Нажатие на кнопку R в течение...	...вызывает...
...менее 9 секунд...	освобождение или блокирование прибора управления
...от 9 до 13 секунд...	стирание статистических данных
...более 13 секунд...	не влияет на прибор управления

Прибор управления SG 513 Газ прерывистого действия (ограничение: 24 часа постоянной работы) является устройством, в котором программа выполняется микроконтроллером. Прибор также обеспечивает анализ неисправностей с помощью кодированных световых сигналов.

Если прибор неисправен, загорается кнопка **R**. Код неисправности появляется каждые 10 секунд до тех пор, пока не будет выполнен возврат прибора в исходное состояние (сброс). Дальнейшие обследования возможны с помощью считывания данных из энергонезависимой памяти микроконтроллера.

Прибор прекращает функционирование без сигнала, если напряжение падает ниже требуемого минимального уровня. Он автоматически запускается вновь, когда восстанавливается нормальное напряжение. Термостатически регулируемое выключение обязательно через каждые 24 часа.

! Снятие и настройка прибора выполняется после его обесточивания. Прибор не подлежит вскрытию или ремонту.

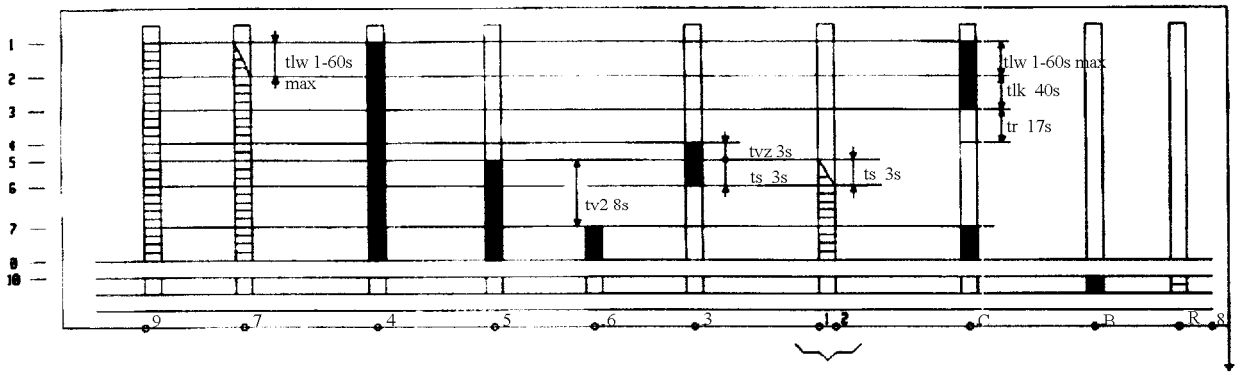
Код	Описание неисправности
★	Отсутствует сигнал факела в конце периода времени безопасной задержки
★	Посторонний свет в течение предварительной вентиляции и розжига
★	Реле давления воздуха: контакт не замыкается
★	Реле давления воздуха: контакт размыкается при пуске или в эксплуатации
★	Реле давления воздуха: контакт залипает
★	Гашение факела в эксплуатации
★ —	Устройство было заблокировано намеренно
Код ★ —	Описание Короткий световой сигнал Длинный световой сигнал Короткий перерыв Длинный перерыв

Подробная информация о рабочем режиме и режиме неисправности может быть получена от приборов SG 513 с помощью специального оборудования.

SH 513

▤ Требуемые входные сигналы

■ Выходные сигналы



1 Пуск прибора, двигателя и серводвигателя

2 Проверка воздуха

3 Конец предварительной вентиляции

4 Пуск трансформатора розжига и конец предварительной вентиляции

5 Подача напряжения на газовый клапан

6 Проверка факела

7 Подача напряжения на серводвигатель и газовый клапан; состояние работы

0 Остановка регулятора

10 Аварийный режим

tlw Время удержания реле давления воздуха

tlk Время открытия заслонки и предварительной вентиляции

tr Время закрытия заслонки

tvz Время предварительного розжига

ts Время безопасной задержки

tv2 Минимальное время между газовым клапаном 1 и 2.

Пуск

Испытание рабочего цикла

Розжиг

Настройки и проверка безопасности

ООО «ЭнергоГазИнжиниринг»

143400, Московская область, г. Красногорск, ул. Успенская д.3, офис 304

Тел/факс.: +7 (495) 9806177, www.energogaz.su, energogaz@energogaz.su

Испытание цикла

- Откройте и сразу же закройте ручной клапан на четверть оборота.
- Включите горелку.
- Замкните контур термостата
- Откройте прибор управления и проверьте его на корректную работу.

Последовательность программы должна быть следующей:

- полное открытие воздушной заслонки,
- предварительная вентиляция в течение 20 сек.
- возврат в положение розжига, розжиг электрода: 3 сек.,
- клапаны открываются,
- клапаны закрываются не позднее, чем через 3 секунды после открытия,
- горелка останавливается из-за отсутствия давления газа или блокировки прибора управления вследствие исчезновения факела.

При сомнениях повторите вышеприведенное испытание.

Горение возможно лишь после выполнения этого важного испытания запального цикла.

Розжиг

! Предупреждение:

Розжиг горелки должен быть произведен только после выполнения всех требований, перечисленных в предыдущих разделах.

- Подключите микроамперметр со шкалой 0-100 мкА постоянного тока вместо ионизационного мостика (проверьте полярность).
- Откройте топливные клапаны.
- Замкните цепь термостата.
- Деблокируйте прибор управления.

Горелка будет работать.

- Проверьте следующее:
 - сжигание как только появится факел
 - отсутствие утечек.

Утечек быть не должно.

- Считайте ток ионизации (значение между 10 и 30 мкА).
- Увеличьте мощность до номинальной нагрузки.

- Проверьте параметры сжигания. Необходимо выполнять рекомендации изготовителя котла в отношении температуры дымового газа с целью получения требуемой эффективной мощности. Поверните винт **V** на клапане MB VEF во время работы горелки на номинальной нагрузке, исходя из измеренных параметров сжигания.

- Для увеличения содержания CO₂ увеличьте соотношение и наоборот.
- Считайте ток ионизации (величина, установленная от 10 до 30 мкА).
- Измерьте на счетчике расход газа.
- Увеличьте или уменьшите мощность, увеличивая или уменьшая величину, считанную на кулачке **I** градуированного цилиндра.

- Остановите, а затем снова запустите горелку
- Как только появится факел, проконтролируйте сжигание.

В соответствии с измеренными значениями при работе горелки поверните винт **N** на клапане MB VEF:

- При необходимости отрегулируйте величину кулачка **III**.
- Увеличьте мощность до мин. регулировочного расхода.
- Проконтролируйте сжигание.
- Отрегулируйте расход воздуха/газа через кулачок **IV** для мин. регулирования. Настройка производится также, как и для кулачка **I**.
- Вернитесь к номинальной мощности и проконтролируйте параметры сжигания. При изменении величины после поворота винта **N**, отрегулируйте соотношение **V** как положено.
- Оптимизируйте результаты сжигания, регулируя на **Y** вторичный воздух, согласно описанию в разделе «Контроль / настройки. Компоненты головки горелки и вторичный воздух»
- Уменьшите **Y**, индекс CO₂ увеличивается и наоборот.

При любом изменении **Y** возможно понадобится настройка количества вторичного воздуха.

- Проконтролируйте сжигание. Проконтролируйте функционирование во время следующих процессов: розжиг, увеличение и уменьшение мощности.
- Во время работы горелки проверьте соединения в газовом тракте на утечки при использовании специальной пенки.

Утечек быть не должно.

- Проконтролируйте предохранительные приборы.

Настройки и проверки прибора управления

Реле давления газа.

- Установите на минимальное давление подачи.

Горелка работает на нагрузке в режиме розжига.

- Медленно закройте ручной клапан на четверть оборота.

Горелка должна остановиться из-за недостаточного давления газа.

- Откройте снова ручной клапан на четверть оборота.

Горелка запустится автоматически.

Реле давления настроено.

- Смонтируйте крышку.

Реле давления воздуха:

Горелка работает на нагрузке в режиме розжига.

- Найдите точку отключения реле давления воздуха (блокирование).

- Для получения установочного значения умножьте считанную величину на 0,8.
- Снова запустите, а затем остановите горелку.
- Одновременно отсоедините оба кабеля микроамперметра.

Горелка должна немедленно блокироваться.

- Смонтируйте измерительный мостик и крышки.
- Отсоедините измерительные устройства.
- Вновь закройте точки отбора давления.
- Откройте крышку.

Горелка работает.

- Проверьте следующее:
 - утечки между фланцем и передней панелью котла,
 - открыт ли контур регулятора (ограничение и предохранение)
- Протестируйте работу дисплея (поставляется по желанию)
- Проверьте параметры сжигания при действующих эксплуатационных условиях (двери закрыты, крышка тоже и пр.) и проконтролируйте отсутствие утечек в различных контурах.
- Запишите результаты в соответствующие документы.
- Установите горелку в автоматический режим работы.
- Направьте информацию, требующую для эксплуатации, всем заинтересованным лицам.
- Повесьте информационный щиток на видном месте в котельной.

Техход



ООО «ЭнергоГазИнжиниринг»

143400, Московская область, г. Красногорск, ул. Успенская д.3, офис 304

Тел/факс.: +7 (495) 9806177, www.energogaz.su, energogaz@energogaz.su

Важная информация

Не менее одного раза в год необходимо выполнять операции технического обслуживания, с привлечением квалифицированного персонала.

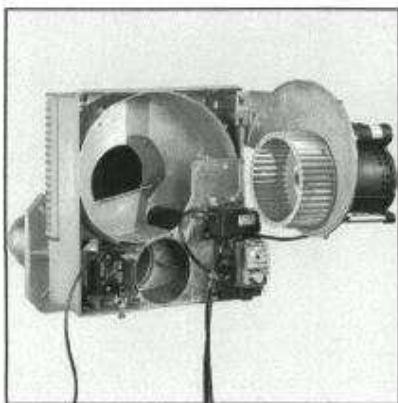
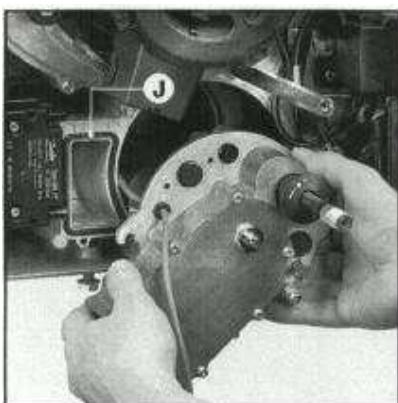
- Перекройте электропитание на монополюсном выключателе
- Убедитесь в отсутствии тока.
- Перекройте приток топлива.
- Проверьте на возможные утечки

Не используйте жидкость под давлением или хлорсодержащие вещества.

Установка параметров описывается в разделе «Пуск».

Используйте только оригинальные запчасти изготовителей.

- Снимите крышку горелки



Контроль головки горелки

- Вытащите трубки pF и pL.
- Отсоедините кабели розжига на трансформаторе.
- Отсоедините кабель ионизационного датчика на крышке.
- Открутите три винта на крышке.
- Удалите головку горелки
- Проверьте состояние и настройке: розжиговые электроды, ионизационный зонд, турбулятор, диффузоры и инжекторы.
- Замените дефектные детали.
- При необходимости удалите пыль с деталей, доступ к которым открывается с крышки.
- При сборке проконтролируйте наличие и правильное положение кольца круглого сечения J1.

Замена жаровой трубы.

Выполните следующие операции:

1 откройте тело горелки и дверцу котла,

- Открутите три винта жаровой трубы.
- Удалите регулировочную ручку жаровой трубы. Для этого удалите винт M4, доступ к которому открывается изнутри жаровой трубы.
- Замените жаровую трубу.
- При необходимости заполните пространство между огнеупорной амбразурой и новой жаровой трубой жаростойким материалом.
- Проверьте на утечки.

2 или снимите горелку:

- Открепите и вытащите тело горелки так, чтобы не повредить электропровода.
- Удалите газовый тракт и фиксирующую головку.
- Открутите три винта жаровой трубы, затем повторите ход действий описанный в 1.

Чистка воздушного контура

- Отсоедините двигатель.
- Снимите все пять винтов панели двигателя, начиная снизу.
- Сместите панель и снимите установку.
- Почистите воздушный контур: воздухоудвку и воздушную коробку.
- Смонтируйте вновь установку.

Контроль газового фильтра

Наружный фильтр или фильтр клапана (встроенный или карманный) следует проверять как минимум раз в год, а его элемент при засорении заменять.

- Открутите винты из крышки.
- Вытащите фильтрующий элемент. Проследите за тем, чтобы в корпусе не осталось грязи.
- Установите идентичный новый элемент.
- Установите на прежнее место уплотнение, крышку и винты
- Откройте ручной клапан на четверть оборота.
- Проверьте на утечки.
- Проверьте сжигание.

Газовые клапаны

Эти клапаны не требуют какого-то специального технического ухода. Клапаны не подлежат ремонту. Неисправные клапаны должны быть заменены квалифицированным техником, который затем повторит процедуры проверки на утечку, функционирование и параметры сгорания.

Контроль соединений

На электрической панели, двигателе воздухоудвки, насоса и серводвигателе.

Очистка крышки

- Очистите крышку водой, содержащей моющее средство.
- Установите крышку на свое место.

Примечание

После каждой операции технического обслуживания:

- Проверьте сжигание газа при актуальных эксплуатационных условиях (двери закрыты, крышка на своем месте и т.д.) и проверьте все контуры на утечки.
- Проведите контроль безопасности.
- Запишите результаты в соответствующие документы.



В случае помех необходимо проверить

- подачу напряжения (напряжение и управление)
- подачу топлива (давление и открытие клапана),
- элементы управления,

Если помеха сохраняется:

- Считайте символы на приборе управления и выясните их значение в таблице ниже

В наличии имеются специальные устройства, которые могут быть адаптированы к прибору SG 513 для обеспечения понимания любой другой информации, передаваемой прибором управления.

Все компоненты обеспечения безопасности не должны ремонтироваться, они лишь подлежат замене на идентичные компоненты.

! Используйте только оригинальные детали изготовителя.

Примечания:

После каждой операции:

- Проверьте параметры сгорания и все контуры на возможные утечки.
- Проведите контроль безопасности
- Запишите результаты в соответствующие документы.

Неисправность	Причины	Способы устранения
Горелка не функционирует Ничего не происходит	Слишком низкое давление газа.	Отрегулируйте давление подачи. Почистите фильтр.
Нормальное давление газа	Неправильно отрегулировано или неисправно реле давления газа. В канале отбора давления присутствуют посторонние частицы.	Проверьте реле давления газа или замените его Почистите трубки отбора давления (без жидкости под давлением). Отрегулируйте или замените термостаты.
Термостатическая цепь	Термостаты неисправны или неправильно отрегулированы.	
Сажа на ионизационном зонде	Слишком много газа на зонде Недостаточная продувка	Закрутите непроколотые винты (комплект для пропана)
Горелка не пускается после замыкания термостатической цепи. Прибор управления не указывает на какую-либо неисправность	Падение или отсутствие напряжения питания. Прибор неисправен.	Выясните причину падения или отсутствия напряжения питания Замените прибор.
При подаче напряжения горелка пускается и функционирует в течение короткого периода времени, затем останавливается и выдает сигнал: ★ —	Прибор был выключен намерено.	Выполните возврат прибора в исходное положение
Прибор под напряжением ★	Реле давления воздуха: контакт залипает	Замените реле давления
Прибор под напряжением ★ ★	Реле давления воздуха: контакт не замыкается Реле давления воздуха: контакт размыкается при пуске или в эксплуатации	Проверьте трубки отбора давления (посторонние частицы) и электропроводку. Отрегулируйте реле давления или замените его.
Прибор под напряжением ★	Посторонний свет в течение предварительного розжига	Проверьте герметичность клапана и/или замените его
Прибор под напряжением ★	Отсутствует сигнал факела в конце периода времени предохранительной задержки: Неудовлетворительный расход газа. Неисправна цепь контроля факела. Нет запальной искры: Короткое замыкание розжигового электрода (электродов). Розжиговый провод(а) поврежден или неисправен. Трансформатор розжига неисправен. Прибор управления Электромагнитные клапаны не открываются Механическое заедание клапанов.	Отрегулируйте расход газа. Проверьте состояние и положение ионизационного зонда по отношению к массе. Проверьте состояние и соединения ионизационной цепи (кабель и измерительный мостик). Отрегулируйте, почистите и замените электрод(ы). Подсоедините или замените кабели. Замените трансформатор. Замените прибор управления. Проверьте электропроводку между прибором, серводвигателем и клапанами. Проверьте, замените катушку. Замените клапан.
Прибор под напряжением ★	Гашение факела в эксплуатации	Проверьте цепь ионизационного зонда. Проверьте прибор управления или замените его.

ООО «ЭнергоГазИнжиниринг»

143400, Московская область, г. Красногорск, ул. Успенская д.3, офис 304

Тел/факс.: +7 (495) 9806177, www.energogaz.su, energogaz@energogaz.su