

ИНСТРУКЦИЯ ПО НАСТРОЙКЕ ГОРЕЛОК МОДЕЛЕЙ

KN 190/M - KN 250/M

KN 350/M - KN 450/M - KN 550/M



**ДВУХСТУПЕНЧАТЫЕ, ПРОГРЕССИВНЫЕ ИЛИ МОДУЛИРУЮЩИЕ
ГАЗОВАЯ / ЖИДКОТОПЛИВНАЯ ГОРЕЛКА (МАЗУТНАЯ)**

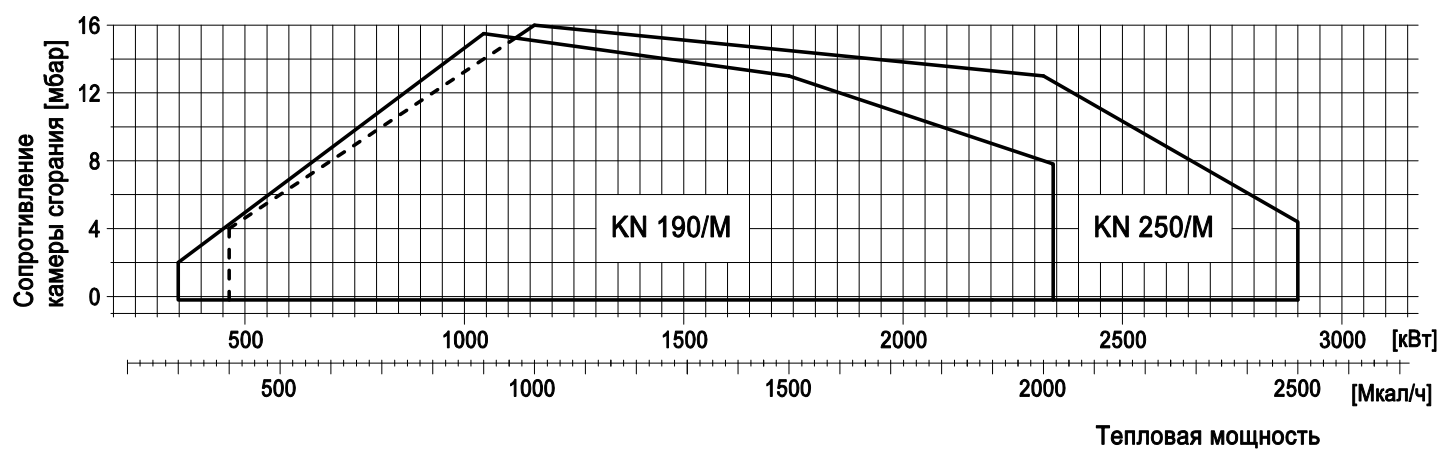
МОД.: KN 190/M
KN 250/M
073514_5A 01

ТЕХНИЧЕСКИЕ ХАРАКТЕРИСТИКИ

МОДЕЛЬ		KN 190/M	KN 250/M
Мощность мин. 1-й ступени/мин. 2-й ступени – макс. 2-й ступени *	[Мкал/ч]	300/900-2019	400/1000-2500
Мощность мин. 1-й ступени/мин. 2-й ступени – макс. 2-й ступени *	[кВт]	348/1044-2341	464/1160-2900
Расход G20 (ПРИРОДНЫЙ ГАЗ) мин. 1-й ступени/мин. 2-й ступени – макс. 2-й ступени *	[м³/ч]	35/105-236	47/117-292
Расход G31 (сжиженный газ) мин. 1-й ступени/мин. 2-й ступени – макс. 2-й ступени *	[м³/ч]	14/41-91	18/45-113
Топливо: Природный газ (вторая группа)- сжиженный газ (третья группа)			
Категория топлива: I_{2R}, I_{2H}, I_{2L}, I_{2E}, I_{2E+}, I_{2EГ}, I_{2ELL}, I_{2E(R)B} / I_{3B/P}, I₃₊, I_{3P}, I_{3B}, I_{3R}			
Минимальное давление газа D2" FS50 ПРИРОДНЫЙ ГАЗ/СЖИЖЕННЫЙ ГАЗ **	[мбар]	145/-	222/-
Минимальное давление газа DN65 FS65 ПРИРОДНЫЙ ГАЗ/СЖИЖЕННЫЙ ГАЗ **	[мбар]	85/-	110/-
Минимальное давление газа DN80 FS80 ПРИРОДНЫЙ ГАЗ/СЖИЖЕННЫЙ ГАЗ **	[мбар]	62/-	84/-
Минимальное давление газа DN100 F100-S100 ПРИРОДНЫЙ ГАЗ/СЖИЖЕННЫЙ ГАЗ **	[мбар]	48/-	70/-
Максимальное давление на входе в клапана (P _{е.макс})	[мбар]	200-500	200-500
Расход ТЯЖЕЛОГО ТОПЛИВА мин. 1-й ступени/мин. 2-й ступени – макс. 2-й ступени *	[кг/ч]	30/90-206	40/100-250
Топливо : ТЯЖЕЛОЕ ТОПЛИВО 5° -20° Е При 50° С			
Периодическая работа (мин. 1 остановка каждые 24 часа) ДВУХСТУПЕНЧАТЫЕ, ПРОГРЕССИВНЫЕ ИЛИ МОДУЛИРУЮЩИЕ			
Допустимые условия эксплуатации / хранения: -15...+40°С/ -20...+70°С, макс. относ. влажн. 80%			
Макс. температура воздуха для горения	[°С]	60	60
Номинальная электрическая мощность	[кВт]	22	29
Двигатель вентилятора	[кВт]	5.5	7.5
Двигатель насоса	[кВт]	1.1	1.1
Сопротивлений	[кВт]	15	20
Номинальная потребляемая мощность	[А]	13	17
Дополнительная номинальная потребляемая мощность	[А]	0.7	0.7
Сопротивлений потребляемая мощность	[А]	23	31
Напряжение питания:		3~400В-1/Ф~230В-50Гц	3~400В-1/Ф~230В-50Гц
Уровень электрозащиты:		IP44	IP44
Уровень шума *** мин.-макс.	[Дб]	81-82	82-86
Вес горелки	[кг]	170	182

* Исходные условия: Температура окружающей среды 20°С - барометрическое давление 1013 мбар – Высота над уровнем моря – 0 м
 ** Минимальное давление на подаче газа на рампе для получения максимальной мощности горелки с учетом нулевого давления в камере сгорания.
 *** Уровень шума измерен в лаборатории при работающей горелке на бета-котле, дистанция 1 м (UNI EN ISO 3746).

ГРАФИК РАБОЧЕГО ДИАПАЗОНА: Тепловая мощность – Сопротивление камеры сгорания





ДВУХСТУПЕНЧАТЫЕ, ПРОГРЕССИВНЫЕ ИЛИ МОДУЛИРУЮЩИЕ
ГАЗОВАЯ / ЖИДКОТОПЛИВНАЯ ГОРЕЛКА (МАЗУТНАЯ)

МОД.: KN 350/M
KN 450/M -KN 550/M

073514_5A

01.01

ТЕХНИЧЕСКИЕ ХАРАКТЕРИСТИКИ

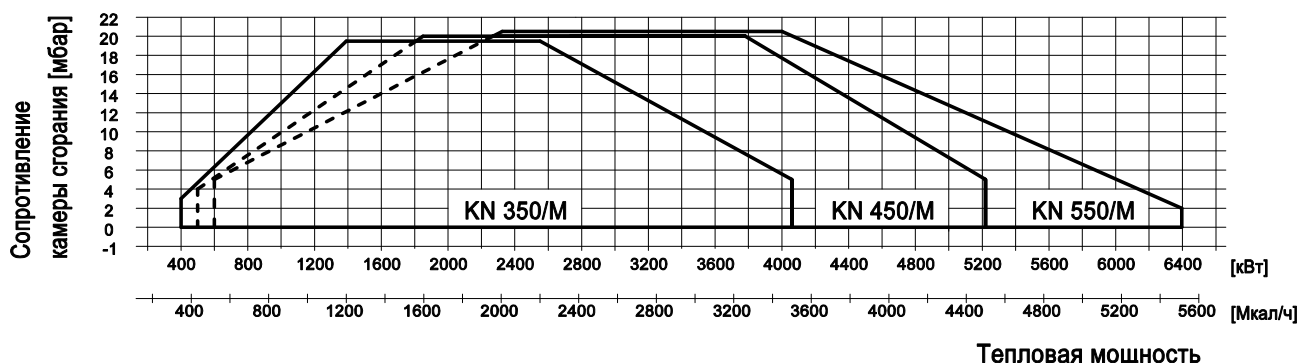
МОДЕЛЬ		KN 350/M	KN 450/M	KN 550/M
Мощность мин. 1-й ступени/мин. 2-й ступени – макс. 2-й ступени *	[Мкал/ч]	400/1200-3500	500/1600-4500	600/2000-5500
Мощность мин. 1-й ступени/мин. 2-й ступени – макс. 2-й ступени *	[kW]	464/1390-4060	580/1850-5220	696/2325-6395
Расход G20 (ПРИРОДНЫЙ ГАЗ) мин. 1-й ступени/мин. 2-й ступени – макс. 2-й ступени *	[м³/ч]	47/140-409	58/187-526	70/235-647
Расход G31 (сжиженный газ) мин. 1-й ступени/мин. 2-й ступени – макс. 2-й ступени *	[м³/ч]	18/54-158	22/72-203	27/91-250
Топливо: Природный газ (вторая группа)- сжиженный газ (третья группа)				
Категория топлива: I _{2R} , I _{2H} , I _{2L} , I _{2E} , I _{2E+} , I _{2EГ} , I _{2ELL} , I _{2E(R)B} / I _{3B/P} , I ₃₊ , I _{3P} , I _{3B} , I _{3R}				
Минимальное давление газа DN65 FS65 ПРИРОДНЫЙ ГАЗ/СЖИЖЕННЫЙ ГАЗ **	[мбар]	140/80	183/102	-/145
Минимальное давление газа DN65 FS65 ПРИРОДНЫЙ ГАЗ/СЖИЖЕННЫЙ ГАЗ **	[мбар]	98/62	125/71	182/100
Минимальное давление газа DN100 FS100 ПРИРОДНЫЙ ГАЗ/СЖИЖЕННЫЙ ГАЗ **	[мбар]	54/46	60/46	86/61
Максимальное давление на входе в клапана (Р _{е.макс})	[мбар]	500	500	500
Расход ТЯЖЕЛОГО ТОПЛИВА мин. 1-й ступени/мин. 2-й ступени – макс. 2-й ступени *	[кг/ч]	40/120-350	50/160-450	60/200-550
Топливо : ТЯЖЕЛОЕ ТОПЛИВО 5° -20° Е При 50° С				
Периодическая работа (мин. 1 остановка каждые 24 часа) ДВУХСТУПЕНЧАТЫЕ, ПРОГРЕССИВНЫЕ ИЛИ МОДУЛИРУЮЩИЕ				
Допустимые условия эксплуатации / хранения: -15...+40°С/ -20...+70°С, макс. относ. влажн. 80%				
Макс. температура воздуха для горения	[°С]	60	60	60
Номинальная электрическая мощность	[кВт]	37.5	46	-
Двигатель вентилятора	[кВт]	9.2	11	15
Двигатель насоса	[кВт]	2.2	2.2	2.2
Сопровождающий	[кВт]	24	30	36
Номинальная потребляемая мощность	[А]	23	29	31
Дополнительная номинальная потребляемая мощность	[А]	0.5	0.5	0.5
Сопровождающий потребляемая мощность	[А]	37	46	-
Напряжение питания:		3~400В-1/Ф~230В-50Гц		
Уровень электрозащиты:		IP44	IP44	IP44
Уровень шума *** мин.-макс.	[Дб]	84-85	86-87	86-89
Вес горелки	[кг]	345	377	412

* Исходные условия: Температура окружающей среды 20°С - барометрическое давление 1013 мбар – Высота над уровнем моря – 0 м

** Минимальное давление на подаче газа на рампе для получения максимальной мощности горелки с учетом нулевого давления в камере сгорания.

*** Уровень шума измерен в лаборатории при работающей горелке на бета-котле, дистанция 1 м (UNI EN ISO 3746).

ГРАФИК РАБОЧЕГО ДИАПАЗОНА: Тепловая мощность – Сопротивление камеры сгорания



ООО "ЭнергоГазИнжиниринг"
143400, Московская область, г. Красногорск, ул. Успенская д.3, офис 304
Тел/факс.: +7 (495) 9806177, www.energogaz.su, energogaz@energogaz.su



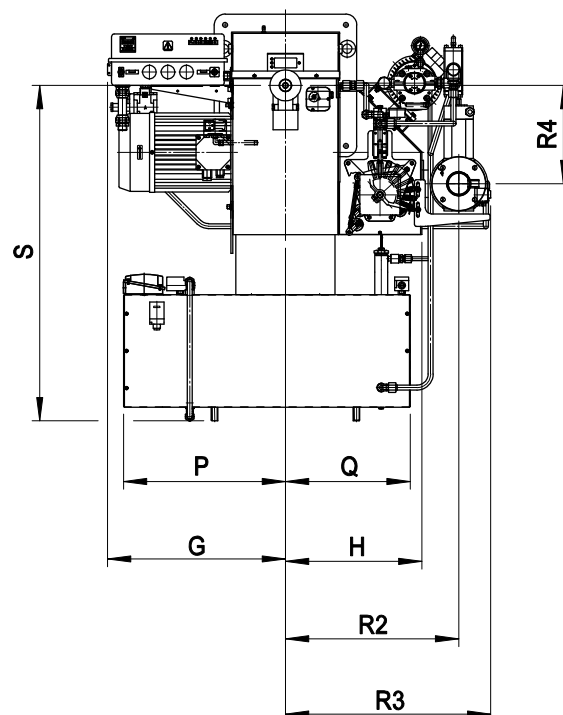
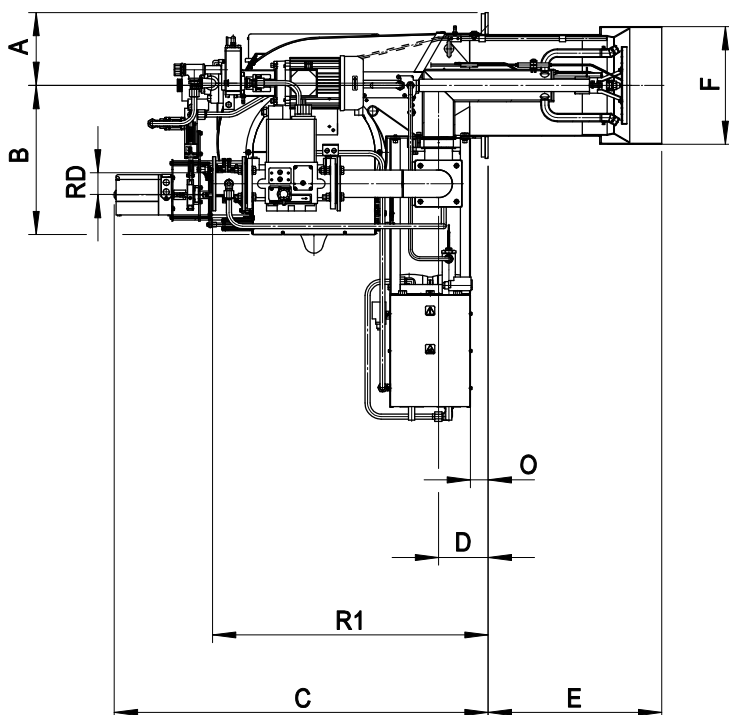
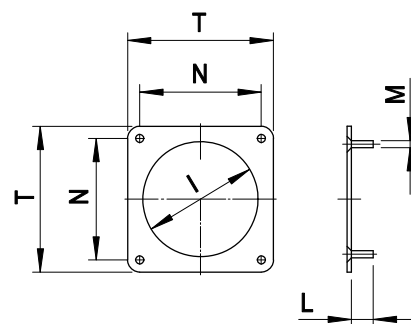
ДВУХСТУПЕНЧАТЫЕ, ПРОГРЕССИВНЫЕ ИЛИ МОДУЛИРУЮЩИЕ
ГАЗОВАЯ / ЖИДКОТОПЛИВНАЯ ГОРЕЛКА (МАЗУТНАЯ)

МОД.: KN 190/M-250/M
KN 350/M-450/M-550/M

073514_5A

02

РАЗМЕРЫ [мм]



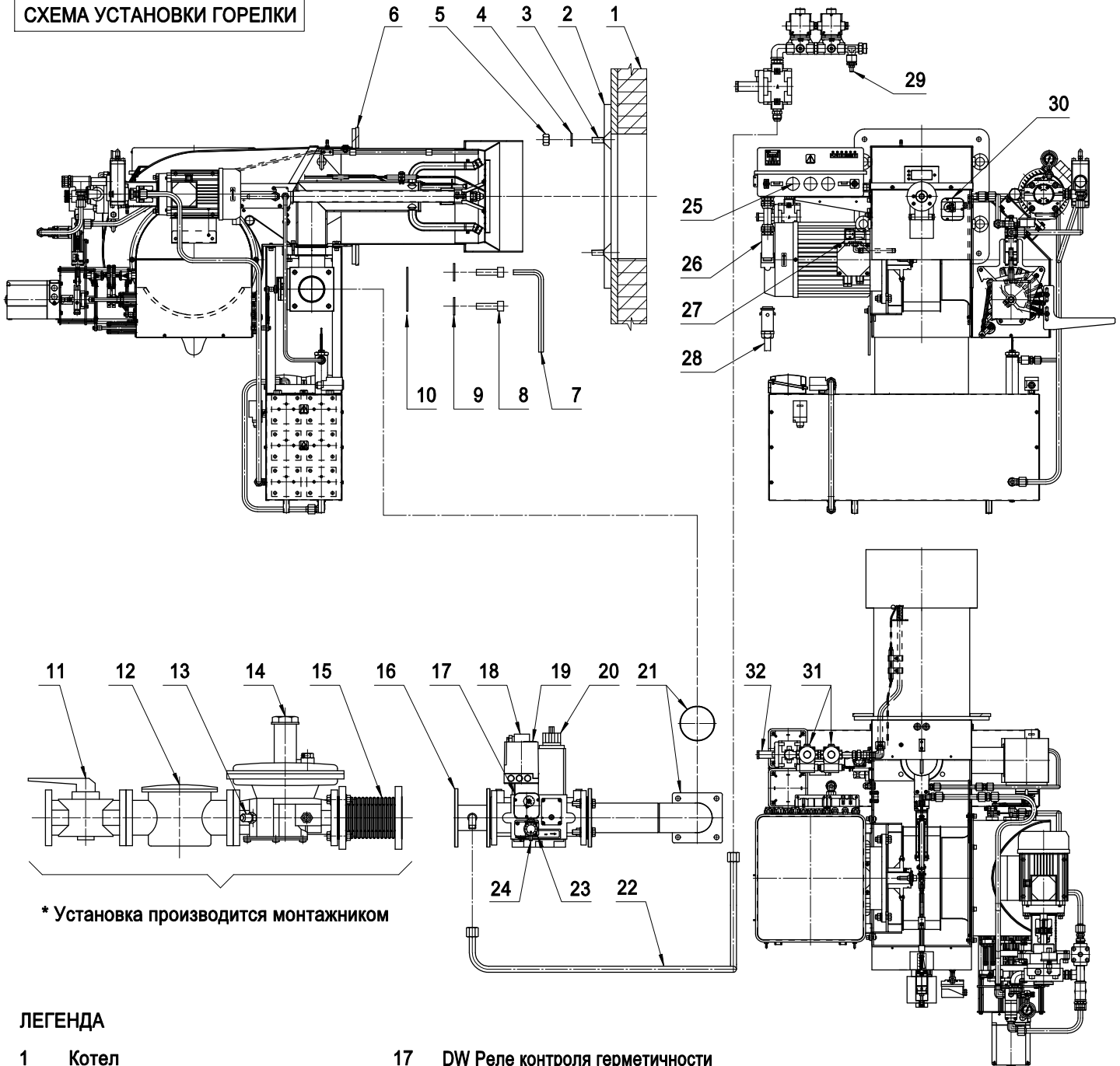
МОДЕЛЬ	A	B	C	D	E	F	G	H	I	L	M	N	O	P	Q	S	T	R1	R2	R3	R4	RD	Вес АРМАТУРЫ
KN 190/M-D2"	180	453	1100	145	480	265	520	363	280	50	M14	300	93	403	403	790	370	504	509	650	260	D2"	22 кг
KN 190/M-DN65	180	453	1100	145	480	265	520	363	280	50	M14	300	93	403	403	790	370	800	480	583	260	DN65	37 кг
KN 190/M-DN80	180	453	1100	145	480	265	520	363	280	50	M14	300	93	403	403	790	370	820	480	590	260	DN80	47 кг
KN 190/M-DN100	180	453	1100	145	480	265	520	363	280	50	M14	300	93	403	403	790	370	860	480	595	260	DN100	57 кг
KN 250/M-D2"	180	453	1100	145	480	265	520	363	280	50	M14	300	93	403	403	790	370	504	509	650	260	D2"	22 кг
KN 250/M-DN65	180	453	1100	145	480	265	520	363	280	50	M14	300	93	403	403	790	370	800	480	583	260	DN65	37 кг
KN 250/M-DN80	180	453	1100	145	480	265	520	363	280	50	M14	300	93	403	403	790	370	820	480	590	260	DN80	47 кг
KN 250/M-DN100	180	453	1100	145	480	265	520	363	280	50	M14	300	93	403	403	790	370	860	480	595	260	DN100	57 кг
KN 350/M-DN65	235	481	1206	160	535	334	575	440	355	50	M14	390	57	523	405	933	470	890	560	665	317	DN65	37 кг
KN 350/M-DN80	235	481	1206	160	535	334	575	440	355	50	M14	390	57	523	405	933	470	910	560	680	317	DN80	47 кг
KN 350/M-DN100	235	481	1206	160	535	334	575	440	355	50	M14	390	57	523	405	933	470	950	590	715	317	DN100	57 кг
KN 450/M-DN65	235	481	1206	160	560	380	575	440	400	50	M14	390	57	523	405	1085	470	890	560	665	317	DN65	37 кг
KN 450/M-DN80	235	481	1206	160	560	380	575	440	400	50	M14	390	57	523	405	1085	470	910	560	680	317	DN80	47 кг
KN 450/M-DN100	235	481	1206	160	560	380	575	440	400	50	M14	390	57	523	405	1085	470	950	590	715	317	DN100	57 кг
KN 550/M-DN65	235	481	1206	160	560	380	575	440	400	50	M14	390	57	523	405	1085	470	890	560	665	317	DN65	37 кг
KN 550/M-DN80	235	481	1206	160	560	380	575	440	400	50	M14	390	57	523	405	1085	470	910	560	680	317	DN80	47 кг
KN 550/M-DN100	235	481	1206	160	560	380	575	440	400	50	M14	390	57	523	405	1085	470	950	590	715	317	DN100	57 кг

ООО "ЭнергоГазИнжиниринг"

143400, Московская область, г. Красногорск, ул. Успенская д.3, офис 304
Тел/факс.: +7 (495) 9806177, www.energogaz.su, energogaz@energogaz.su



СХЕМА УСТАНОВКИ ГОРЕЛКИ



* Установка производится монтажником

ЛЕГЕНДА

- | | |
|----------------------------------|---|
| 1 Котел | 17 DW Реле контроля герметичности |
| 2 Ответный фланец | 18 Предохранительный клапан основного пламени |
| 3 Шпилька | 19 Контроль герметичности газа |
| 4 * Шайба | 20 Рабочий клапан основного пламени |
| 5 * Гайка | 21 Прокладка OR |
| 6 * Прокладка ISOMART | 22 Группа трубопроводов подачи газовой арматуры - группа розжига пилотной горелки |
| 7 Шестиугольный ключ | 23 Реле минимального давления ГАЗА |
| 8 Винт | 24 Разъем для измерения давления газа на реле давления |
| 9 Шайба | 25 Соединение |
| 10 Заглушка | 26 Разъем газовой арматуры |
| 11 Шаровый кран | 27 Реле максимального давления газа |
| 12 Фильтр | 28 Разъем ramпы |
| 13 Разъем для измерения давления | 29 Разъем для измерения давления газа на пилотной горелке |
| 14 Стабилизирующий фильтр | 30 Реле давления воздуха |
| 15 Антивибрационное соединение | 31 Рабочий клапан пилотной горелки |
| 16 Тройник | 32 Стабилизатор пламени пилотной горелки |

ООО "ЭнергоГазИнжиниринг"

143400, Московская область, г. Красногорск, ул. Успенская д.3, офис 304

ГАЗОВАЯ рампа крепится к горелке при помощи 4-х винтов цилиндрической головкой (Поз.8).

Примечание: до установки газовой арматуры убедитесь, что прокладка OR (Поз.21) правильно установлена

ВНИМАНИЕ: Снять заглушку (Поз. 10)



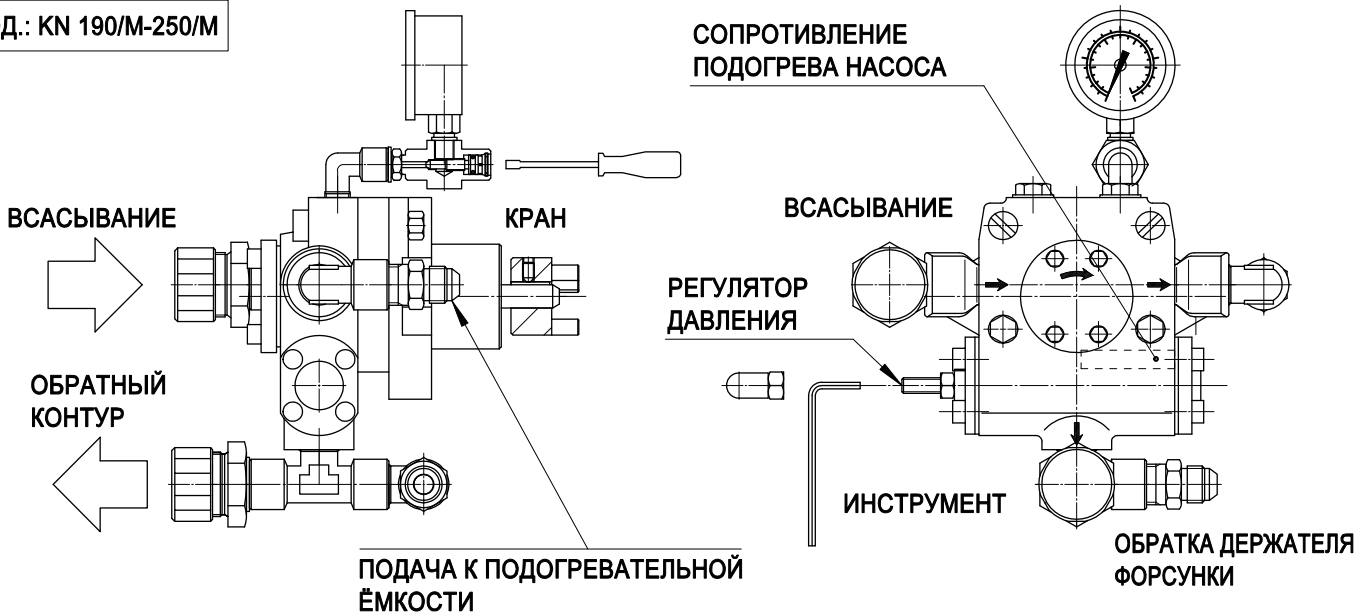
РЕГУЛИРОВКА НАСОСА

ВНИМАНИЕ:

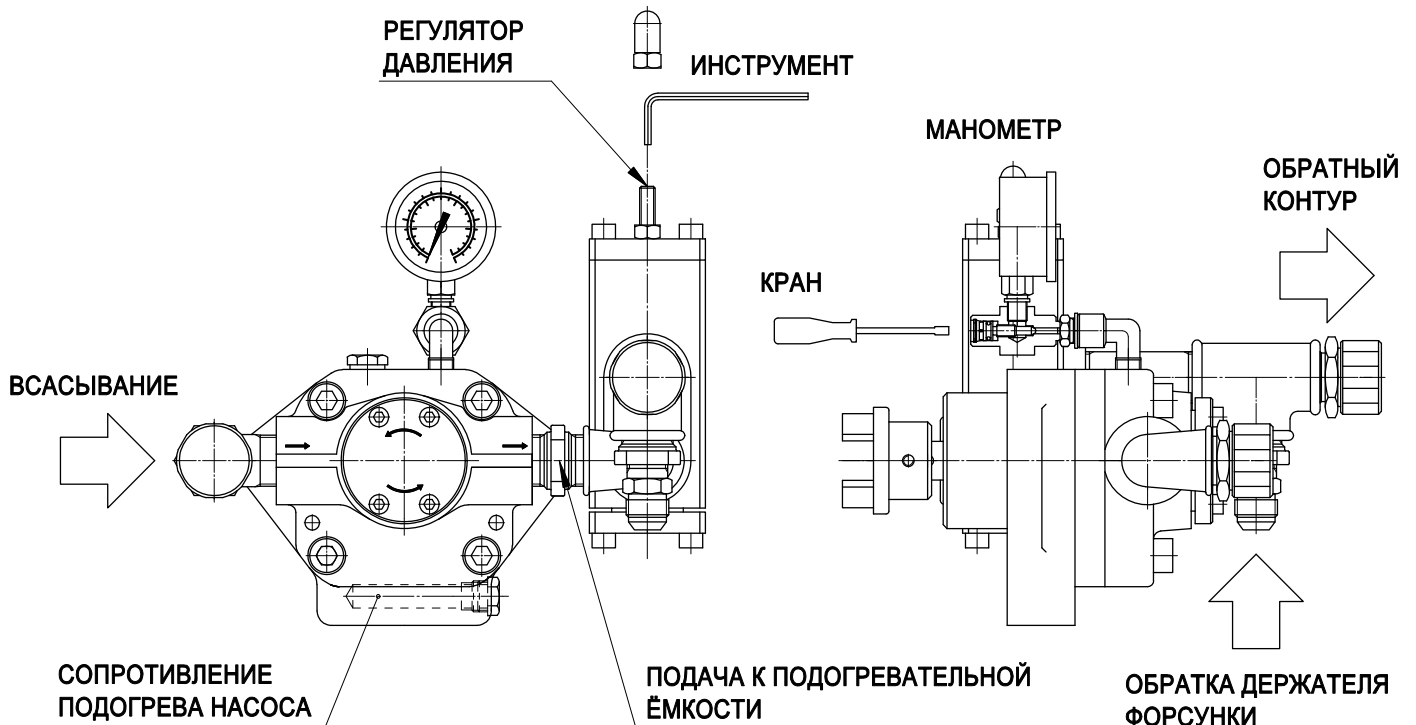
После подключения электропитания проверить направление вращения мотора насоса и мотора вентилятора

МАНОМЕТР

МОД.: KN 190/М-250/М



МОД.: KN 350/М-450/М-550/М



Задача топливного насоса - всасывать жидкое топливо и подавать его под давлением (24-28 бар) в подогревательную ёмкость.

Давление регулируется при помощи устройства регулировки давления.

Манометр служит для контроля давления на подаче в подогревательную ёмкость;

Примечание: после осуществления контроля, закрыть кран.

Сопротивление служит для поддержания насоса в нагретом состоянии во время его остановки и, соответственно, облегчить последующий запуск: сопротивление всегда включено.

Труба обратки служит для перепуска избытка жидкого топлива.

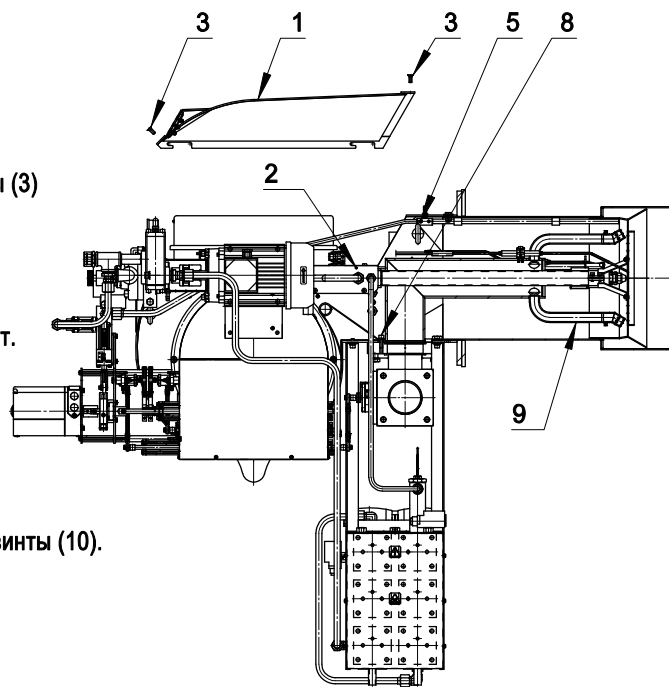


ИЗВЛЕЧЕНИЕ СМЕСИТЕЛЬНОЙ КАМЕРЫ

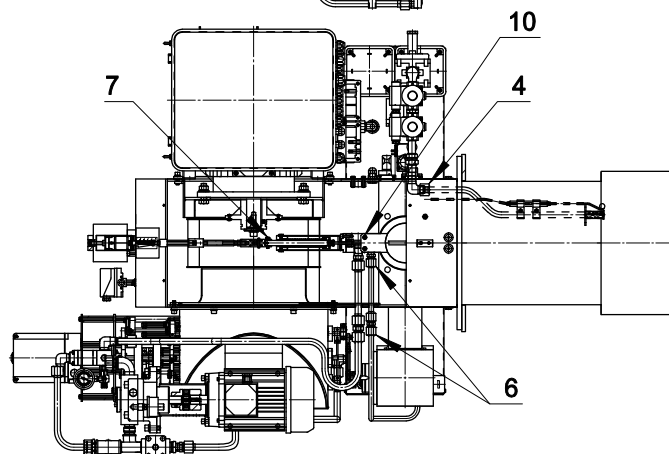
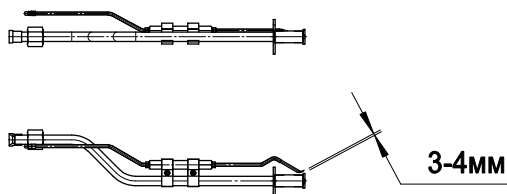
Извлечение смесительного комплекта может производиться без снятия горелки с котла:

ВНИМАНИЕ: ОТКЛЮЧИТЬ НАПРЯЖЕНИЕ

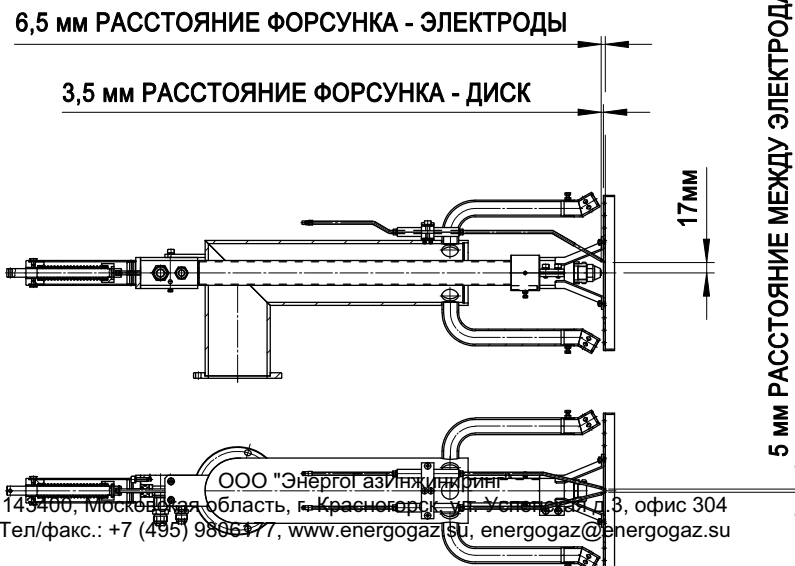
- Снять крышку (1), для этого ослабить винты (2) и открутить винты (3)
- Отсоединить провода, подключенные к электродам розжига
- Снять группу розжига пилотной горелки (4)
- Снять регулировочную ось смесительной камеры (5) ослабив винт.
- Снять группу крепления форсунок (6).
- Открутить винт (7).
- Открутить винты (8) и извлечь смесительную камеру (9)
- Чтобы снять группу крепления форсунок, необходимо открутить винты (10).



УСТАНОВКА ЭЛЕКТРОДА ПИЛОТНОЙ ГОРЕЛКИ



УСТАНОВКА ЭЛЕКТРОДОВ





**ДВУХСТУПЕНЧАТЫЕ, ПРОГРЕССИВНЫЕ ИЛИ МОДУЛИРУЮЩИЕ
ГАЗОВАЯ / ЖИДКОТОПЛИВНАЯ ГОРЕЛКА (МАЗУТНАЯ)**

МОД.: KN 190/М -550/М

073514_5А

06

ПЕРЕКЛЮЧЕНИЕ ГОРЕЛКИ

Для перехода с ПРИРОДНОГО ГАЗА на сжиженный и наоборот, заменить КОМПЛЕКТ СМЕСИТЕЛЬНОЙ КАМЕРЫ, как вариант возможна замена газовых трубопроводов.

Для переключения с короткой пламенной трубы на длинную необходимо заказать РАЗДЕЛИТЕЛЬ и ПРОКЛАДКУ. После каждого переключения необходимо заново произвести настройку горелки.

ГОРЕЛКА		СМЕСИТЕЛЬНЫЙ КОМПЛЕКТ	СОПЛО	РАЗДЕЛИТЕЛЬ + ПРОКЛАДКА	ГАЗОВАЯ ТРУБКА
МОДЕЛЬ	КОД	КОД	КОД	КОД	КОД
KN 190/М TL ПРИРОДНЫЙ ГАЗ	004164	055363	055360	053043	055352
KN 190/М TL сжиженный газ	004165	055383	055360	053043	055382
KN 250/М TL ПРИРОДНЫЙ ГАЗ	004162	055363	055360	053043	055352
KN 250/М TL сжиженный газ	004163	055383	055360	053043	055382
KN 350/М TL ПРИРОДНЫЙ ГАЗ	004160	055298	055311	053044	055297
KN 350/М TL сжиженный газ	004161	055340	055311	053044	055339
KN 450/М TL ПРИРОДНЫЙ ГАЗ	004154	055298	052921	053044	055297
KN 450/М TL сжиженный газ	004156	055340	052921	053044	055339
KN 550/М TL ПРИРОДНЫЙ ГАЗ	004158	055298	052921	053044	055297
KN 550/М TL сжиженный газ	004159	055340	052921	053044	055339

ЛЕГЕНДА:

TL = длинная пламенная труба

ПРОКЛАДКА КОД.: 229710 -МОД. KN 190/М-250/М

ПРОКЛАДКА КОД.: 229716 -МОД. KN 350/М-450/М-550/М



ВНИМАНИЕ

При использовании различных видов ГАЗА используются разные смесительные КОМПЛЕКТЫ

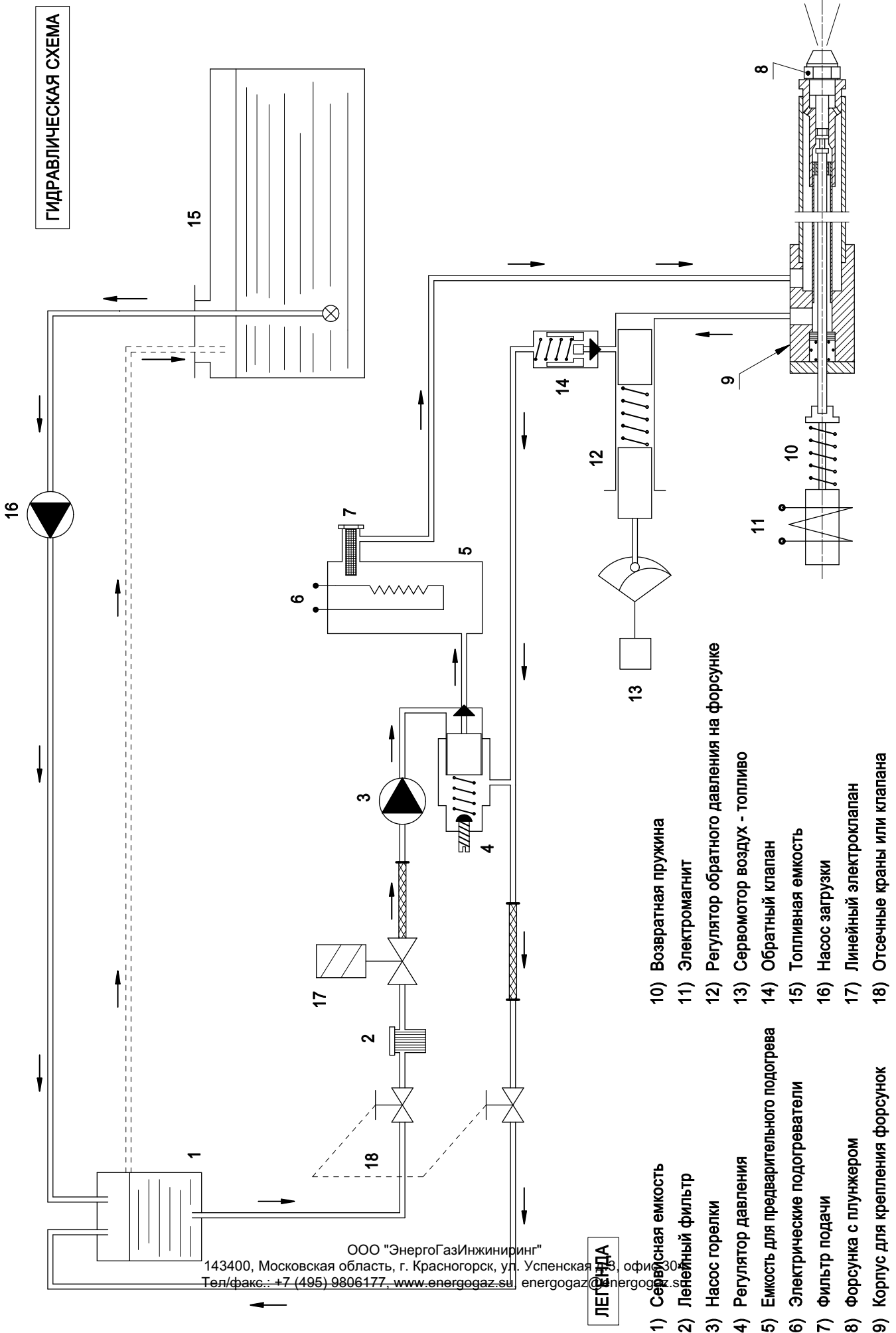
Горелка может использоваться только с тем типом ГАЗА, который указан на табличке

Таким образом, в случае переключения с одного типа газа на другой, необходимо наклеить табличку с указанием используемого нового типа ГАЗА

ООО "ЭнергоГазИнжиниринг"
143400, Московская область, г. Красногорск, ул. Успенская д.3, офис 304
Тел/факс.: +7 (495) 9806177, www.energogaz.su, energogaz@energogaz.su



ГИДРАВЛИЧЕСКАЯ СХЕМА



ООО "ЭнергоГазИнжиниринг"
143400, Московская область, г. Красногорск, ул. Успенская 18, офис 30
Тел/факс.: +7 (495) 9806177, www.energogaz.ru, energogaz@energogaz.ru



ДВУХСТУПЕНЧАТЫЕ, ПРОГРЕССИВНЫЕ ИЛИ МОДУЛИРУЮЩИЕ ГАЗОВАЯ / ЖИДКОТОПЛИВНАЯ ГОРЕЛКА (МАЗУТНАЯ)

МОД.: KN 190/М -550/М

073514_5A

08

РЕГУЛИРОВКА ГОРЕЛКИ

ВНИМАНИЕ: Перед запуском горелки необходимо убедиться в соблюдении основных требований безопасности. В частности, проконтролируйте:

- электропитание
- тип газа
- давление газа
- герметичность соединений оборудования
- наличие воды в системе
- систему вентиляции котельной
- срабатывание предохранительного термостата котла

РАБОТА НА ТОПОЧНОМ МАЗУТЕ (SGL - Положение "топочный мазут")

После выбора форсунки в соответствии с мощностью котла, произвести регулировку максимума. После окончания стадии предварительной вентиляции, происходит возбуждение клапана форсунки/топливо и топочный мазут выходит из форсунки в распыленном состоянии и включается электрическая дуга трансформатора розжига. Устройство управляет сервоприводом воздушной заслонки. Двухступенчатый эксцентрик воздействует на регулятор давления и воздушные эксцентрики и управляет воздушной заслонкой. После включения сетевого выключателя (SL) и перемещения выключателя SLG в положение "ТОПОЧНЫЙ МАЗУТ" начинается подогрев топлива в подогревательной ёмкости. При закрытии термостатов (STS, STL) и включении общего выключателя SG, термостат STR min подаёт сигнал устройству LFL при достижении заданной температуры (около 90°C). Устройство запускается одновременно с мотором вентилятора и топливным насосом. Приблизительно через 6 сек. подаётся команда на открытие воздушной заслонки и при полном открытии заслонки начинается предварительная вентиляция, которая длится около 31,5 сек. Вскоре после начала предварительной вентиляции, реле давления (SPA) должен коммутировать с контакта 13 на контакт 14 устройства. После окончания предварительной вентиляции, сервомотор останавливается в положении включения (розжига). Через несколько секунд происходит предварительное включение горелки приблизительно на 6 сек., после чего подаётся сигнал на открытие магнето клапана форсунки (YVNU). В течение 3 сек. (безопасное время) должен появиться сигнал пламени. Приблизительно через 24 сек. после открытия клапана форсунки, устройство подаёт сигнал на модуляцию. Сервомотор открывает или закрывает воздушную заслонку в зависимости от теплового запроса.

РАБОТА НА ГАЗЕ (SLG - Положение "ГАЗЕ")

ПРИМЕЧАНИЕ: НАСТРОЙКА ГАЗА ОСУЩЕСТВЛЯЕТСЯ ПОСЛЕ НАСТРОЙКИ НА ТОПЛИВНЫЙ МАЗУТ. НАСТРОЙКА ВОЗДУХА ОСТАЁТСЯ НЕИЗМЕННОЙ. НЕОБХОДИМО РЕГУЛИРОВАТЬ ТОЛЬКО РАСХОД ГАЗА. ПРИ ПЕРЕМЕЩЕНИИ ПЕРЕКЛЮЧАТЕЛЯ SLG В ПОЛОЖЕНИЕ "ГАЗ", ГОРЕЛКА ЗАПУСКАЕТСЯ ТОЛЬКО ПРИ НАЛИЧИИ ГАЗА (SPGmin) И ПОСЛЕ КОНТРОЛЯ ГЕРМЕТИЧНОСТИ ГАЗОВЫХ КЛАПАНОВ.

Откройте кран и запустите горелку. При включении сетевого выключателя (SL) и нахождении переключателя SGL в положении "GAS", устройство находится в положении stand-by. При закрытии термостатов (STS, STL) и включении общего выключателя SG, на устройство LDU 11 контроля герметичности, подаётся питание и начинается процесс контроля герметичности. Во время первой фазы "TEST 1", трубопровод между предохранительным клапаном YVGS и рабочим клапаном YVGL, должен находиться под атмосферным давлением. Это означает, что приблизительно на 5 сек. открывается клапан YVGL для сброса давления при его наличии. Затем, при закрытых клапанах, происходит проверка реле контроля герметичности (SDW) в течение 22,5 сек. (не должно происходить увеличение давления, в противном случае имеется утечка через предохранительный клапан), после чего происходит открытие предохранительного клапана YVGS на 5 сек. и начинается "TEST 2". Теперь происходит проверка реле давления SDW, коммутируемого под давлением в течение приблизительно 27,5 сек. (давление не должно падать, в противном случае происходит утечка через рабочий клапан YVGL). После окончания тестов, устройство подаёт сигнал устройству LFL. Устройство запускается одновременно с мотором вентилятора. Приблизительно через 6 сек. подаётся команда на открытие воздушной заслонки и при полном открытии заслонки начинается предварительная вентиляция, которая длится около 31,5 сек. Через некоторое время после начала предварительной вентиляции, реле давления (SPA) должно коммутировать с контакта 13 на контакт 14 устройства. После окончания предварительной вентиляции, сервомотор останавливается в положении включения (розжига). Через несколько секунд происходит предварительное включение горелки приблизительно на 6 сек., после чего подаётся сигнал на открытие клапана пилотного пламени (YVPS, YVFP). В течение 3 сек. (безопасное время) должен появиться сигнал пламени. Приблизительно через 12 сек. после открытия клапанов пилотного пламени, открывается основной газовый клапан (YVGS, YVGL) и по истечении 3-х сек., закрываются клапаны пилотного пламени. Через 12 сек. После открытия основных клапанов, устройство подаёт сигнал на модуляцию. Сервомотор открывает или закрывает воздушную заслонку в зависимости от теплового запроса. Подождать появления пламени. Настроить мощность горелки в соответствии с данными, приведёнными в таблице настройки. При помощи газоанализатора, произвести окончательную настройку горелки. Настроить реле давления воздух и проверить его работу частично перекрыв забор воздуха. Проверить срабатывание реле минимального давления ГАЗА медленно закрывая кран.

БЛОКИРОВКА

Устройство контроля пламени блокирует работу горелки из соображений безопасности в следующих случаях:

- Через 3 сек. после возбуждения магнето клапана форсунки при работе на ТОПЛИВНОМ МАЗУТЕ или возбуждения клапана пилотного пламени при работе на ГАЗЕ, если не произошло возгорание топлива.
 - Если во время работы исчезает пламя, в течение не более одной секунды происходит незамедлительная блокировка.
 - Если во время работы размыкается контакт реле давления воздуха, в течение не более одной секунды происходит незамедлительная блокировка.
- ПРИМЕЧАНИЕ:** НЕ УДЕРЖИВАТЬ НАЖАТОЙ БОЛЕЕ 10 СЕК. КНОПКУ РАЗБЛОКИРОВКИ, В ПРОТИВНОМ СЛУЧАЕ ВЫЙДЕТ ИЗ СТРОЯ РЕЛЕ БЛОКИРОВКИ И САМО УСТРОЙСТВО.

ВНИМАНИЕ: НЕ РАЗБИРАТЬ УЗЕЛ ГАЗОВОГО МОДУЛЯТОРА (он уже настроен и опломбирован)



ВНИМАНИЕ: НЕ РАЗБИРАТЬ УЗЕЛ ВОЗДУШНОЙ ЗАСЛОНКИ (он уже настроен и опломбирован)



ДВУХСТУПЕНЧАТЫЕ, ПРОГРЕССИВНЫЕ ИЛИ МОДУЛИРУЮЩИЕ
ГАЗОВАЯ / ЖИДКОТОПЛИВНАЯ ГОРЕЛКА (МАЗУТНАЯ)

МОД.: KN 190/М -550/М

073514_5А

09

РЕГУЛИРОВКА ГАЗОВОЙ АРМАТУРЫ "DUNGS"

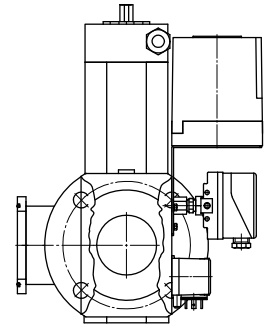
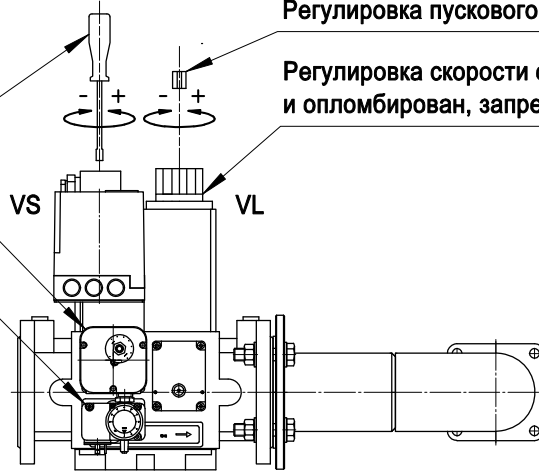
Регулировка расхода газа через VL (рабочий клапан)

Регулировка пускового давления VL (Быстрый запуск)

Регулировка скорости открывания VL (Клапан откалиброван и опломбирован, запрещается изменять настройки)

Контрольное реле давления утечек газа

Реле минимального давления газа



РЕГУЛИРОВКА ГАЗОВОЙ АРМАТУРЫ "KROM"

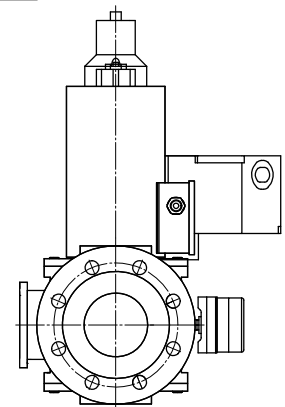
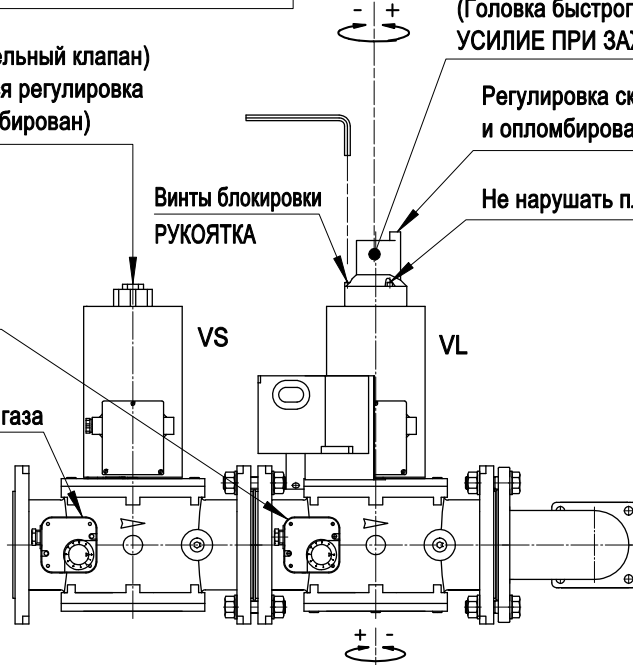
VS (Быстрый предохранительный клапан)
ВНИМАНИЕ: не допускается регулировка данного клапана (он опломбирован)

РУКОЯТКА РЕГУЛИРОВКИ СКОРОСТИ ОТКРЫВАНИЯ
(Головка быстрого запуска) 1 ВНИМАНИЕ: НЕ ПРИМЕНЯЙТЕ УСИЛИЕ ПРИ ЗАЖИМЕ РУКОЯТКИ (МАКС. 3 оборота)

Регулировка скорости открывания VL (Клапан откалиброван и опломбирован, запрещается изменять настройки)

Контрольное реле давления утечек газа

Реле минимального давления газа



РЕГУЛИРОВКА ГАЗОВОЙ АРМАТУРЫ "HONEYWELL"

Для регулировки необходимо снять крышку с верхней части клапана

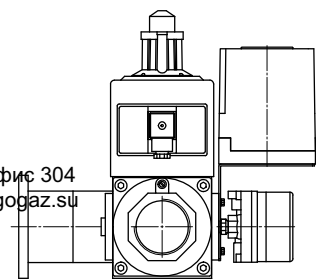
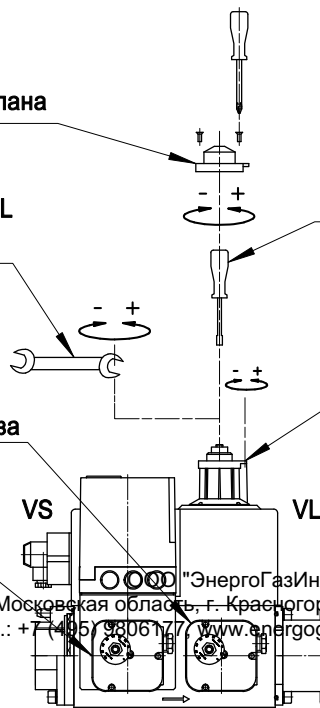
Регулировка расхода газа через VL (рабочий клапан)

Регулировка пускового давления VL (Быстрый запуск)

Регулировка скорости открывания VL (Клапан откалиброван и опломбирован, запрещается изменять настройки)

Контрольное реле давления утечек газа

Реле минимального давления газа



"ЭнергоГазИнжиниринг"
143400, Московская область, г. Красногорск, ул. Успенская д.3, офис 304
Тел/факс.: +7 (495) 9806177 www.energogaz.ru, energogaz@energogaz.ru



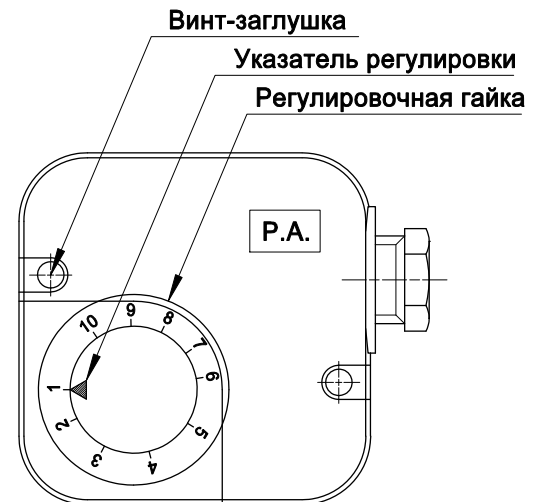
РЕГУЛИРОВКА РЕЛЕ ДАВЛЕНИЯ ВОЗДУХА (P.A.)

РЕГУЛИРОВКА РЕЛЕ ДАВЛЕНИЯ ВОЗДУХА (P.A.)

Реле давления воздуха контролирует наименьшее давление воздуха, создаваемое вентилятором. Для регулировки реле давления воздуха необходимо воспользоваться газоанализатором.

Регулировка реле осуществляется следующим образом:

- Не изменяя положения заслонки воздухозаборника, постепенно перекрывайте доступ воздуха, пока его станет не хватать: $CO \leq 10\ 000$ промилль
- Медленно поворачивайте регулировочный диск реле давления, пока горелка не заблокируется
- Полностью откройте подачу воздуха и запустите горелку
- Повторите пункт а) для проверки срабатывания реле давления



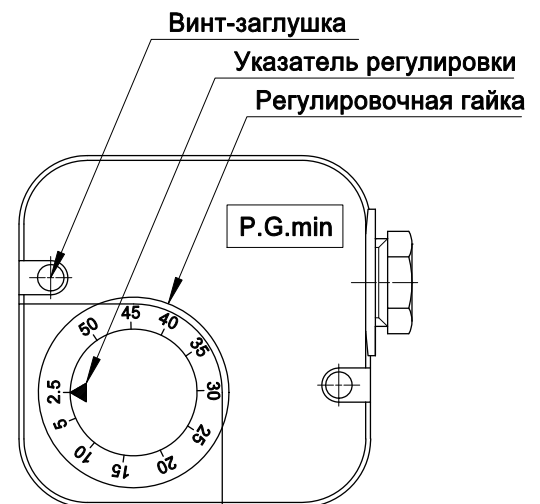
РЕГУЛИРОВКА РЕЛЕ МИНИМАЛЬНОГО ДАВЛЕНИЯ ГАЗА (P.G. min)

Реле минимального давления газа последовательно соединено с термостатами и блокирует работу горелки, когда давление в линии опускается ниже установленного значения (на 20% меньше рабочего давления газа).

Реле минимального давления газа крепится на газовой арматуре в зависимости от положения клапана VS.

Регулировка реле осуществляется следующим образом:

- Доведите горелку до максимальной мощности (относительно мощности теплогенератора)
- Измерьте давление на штуцере реле давления и постепенно перекрывайте кран до снижения измеренного давления на 20%
- Медленно поворачивайте регулировочный диск реле давления, пока горелка не заблокируется
- Полностью откройте кран и запустите горелку
- Повторите пункт а) для проверки срабатывания реле давления



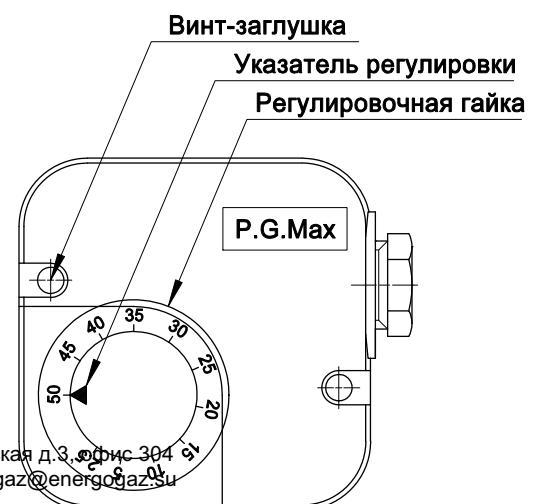
РЕГУЛИРОВКА РЕЛЕ МАКСИМАЛЬНОГО ДАВЛЕНИЯ ГАЗА (P.G. max)

Реле максимального давления газа срабатывает если давление подаваемого газа превышает максимальное рабочее давление газа (на 20% выше рабочего давления).

Реле максимального давления газа устанавливается на горелке рядом с фланцем для крепления газовой арматуры.

Регулировка реле осуществляется следующим образом:

- Доведите горелку до максимальной мощности (относительно мощности теплогенератора)
 - Измерьте давление на штуцере реле давления
 - Медленно поворачивайте регулировочный диск реле, пока горелка не заблокируется
 - Поворачивая регулировочный диск, увеличьте давление срабатывания на 20% и повторите весь цикл
- При блокировке работы горелки увеличьте давление срабатывания





ДВУХСТУПЕНЧАТЫЕ, ПРОГРЕССИВНЫЕ ИЛИ МОДУЛИРУЮЩИЕ
 ГАЗОВАЯ / ЖИДКОТОПЛИВНАЯ ГОРЕЛКА (МАЗУТНАЯ)
 [SIEMENS SQM 50.482A2]

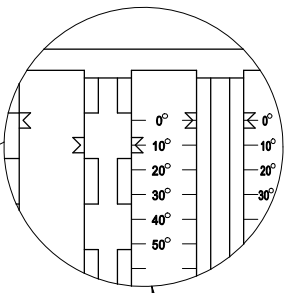
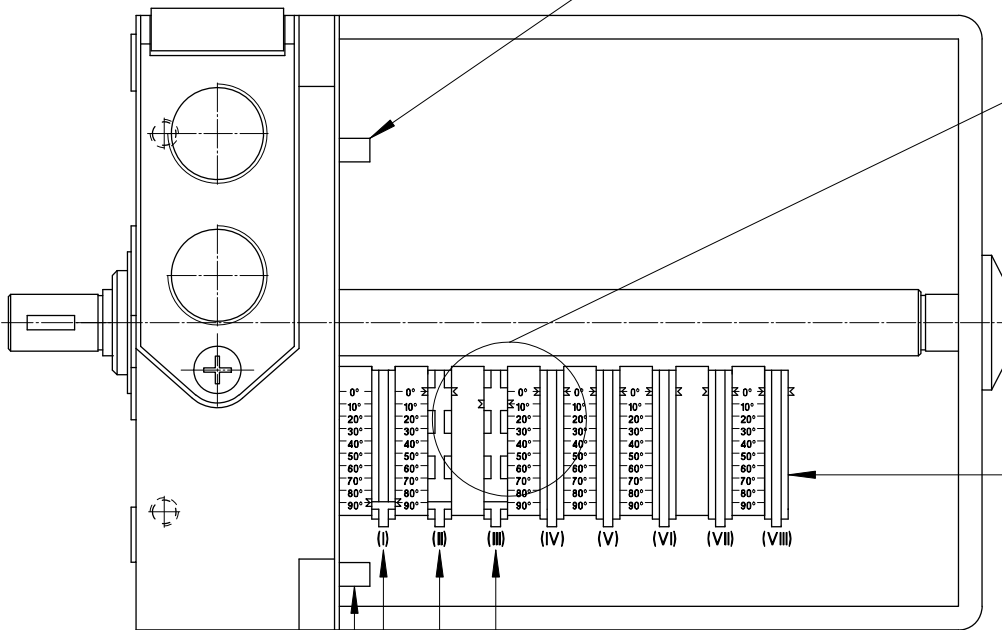
МОД.: KN 190/M -550/M

073514_5A

11

ПРИМЕР РЕГУЛИРОВКИ СЕРВОПРИВОДА

КНОПКА ДЛЯ ИЗВЛЕЧЕНИЯ (1)



ДЛЯ СПРАВКИ ИСПОЛЬЗУЙТЕ
 УКАЗАТЕЛЬ V

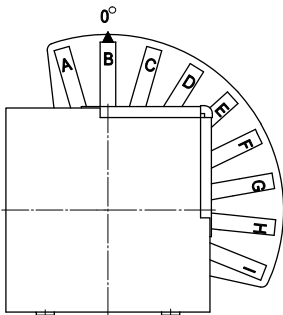
СЛЕДУЙТЕ КРАСНОЙ ШКАЛЕ

КНОПКА ДЛЯ СНЯТИЯ
 ЭКСЦЕНТРИКА (2)

ЭКСЦЕНТРИК [МИН] (ПРИМЕР: 10°)

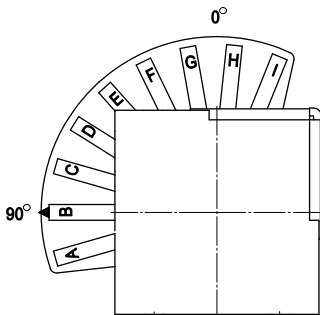
ЭКСЦЕНТРИК [ЗАКРЫТО](ПРИМ.:0°)

ЭКСЦЕНТРИК [МАКС.](ПРИМ.:90°)



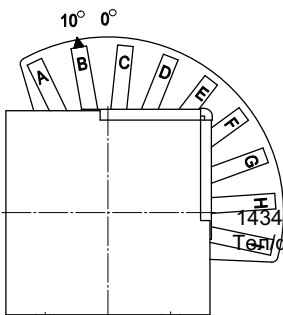
ЭКСЦЕНТРИК II
 [ЗАКРЫТО]

Сервопривод остановлен в положении [ЗАКРЫТО] когда Вы слышите щелчок размыкающегося контакта. (КОНТАКТ: 2-12) ПРИМЕЧАНИЕ:
 - Посредством перемещения эксцентрика (II) по направлению к меньшим значениям, воздушная заслонка автоматически закрывается, для увеличения, необходимо извлечь шток, нажав на штифт (1) и вручную открыть заслонку.



ЭКСЦЕНТРИК I
 [МАКС.]

Сервопривод остановлен в положении [МАКС.] когда Вы слышите щелчок замыкающегося контакта. (КОНТАКТ: 1-11) ПРИМЕЧАНИЕ:
 - Посредством перемещения эксцентрика (I) по направлению к большим значениям, воздушная заслонка автоматически открывается, для уменьшения, необходимо извлечь шток, нажав на штифт (1) и вручную закрыть заслонку.



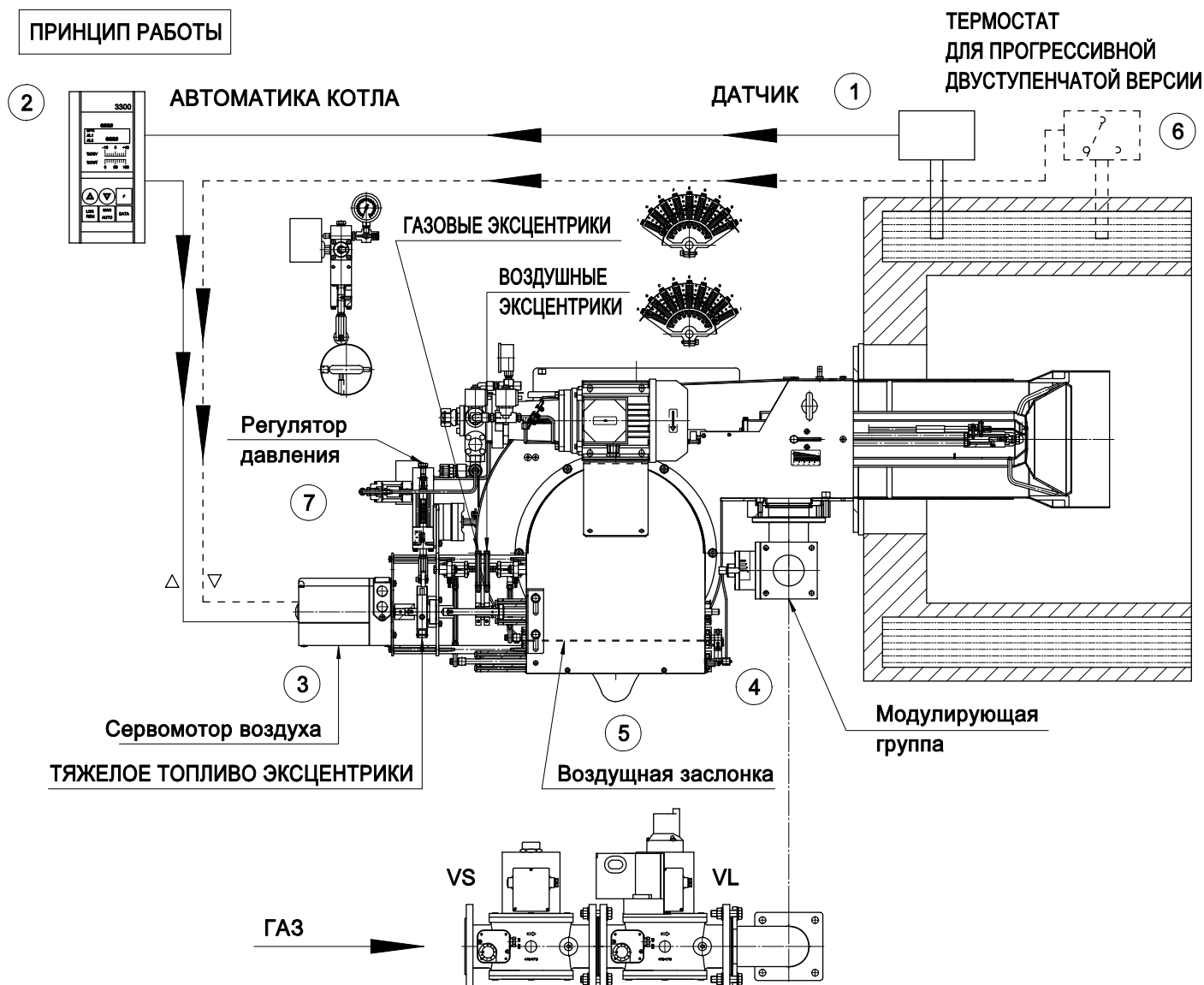
ЭКСЦЕНТРИК III
 [МИН.]

Сервопривод остановлен в положении [MIN] когда Вы слышите щелчок замыкающегося контакта. (КОНТАКТ: 3-23) ПРИМЕЧАНИЕ:
 - Перемещая эксцентрик (III) по направлению к меньшим значениям, воздушная заслонка автоматически закрывается, для увеличения, необходимо извлечь шток, нажав на штифт (1) и вручную открыть заслонку.

ООО ЭнергоГазИнжиниринг
 143400, Москва, Восточный округ, с/пос. Давыдовское, д.177
 Тел/факс.: +7 (495) 8806177, e-mail: energogaz@energo-gaz.ru



ПРИНЦИП РАБОТЫ



МОДУЛИРУЕМОЕ РЕГУЛИРОВАНИЕ

Датчик [1] определяет температуру (или давление) и передает ее блоку управления [2], который в зависимости от установленного значения, управляет сервомотором [3]. Сервомотор одновременно вращает ТОПЛИВО ЭКСЦЕНТРИКИ, газовые и воздушные эксцентрики, поучая таким образом, пргрессивные изменения мощности пламени в соответствии с запросами пользователя. Изменения газа управляются газовым клапаном [4], регулировка дизеля управляется регулятором давления [7], в то время, как количество воздуха регулируется воздушной заслонкой [5].

ПЛАВНО-ДВУХСТУПЕНЧАТОЕ РЕГУЛИРОВАНИЕ

В данном случае трехконтактный термостат (или реле давления) (6) непосредственно подает команды на сервопривод (3).

РЕГУЛИРОВКА ВОЗДУХ - ГАЗ И ВОЗДУХ - ТОПЛИВО ЭКСЦЕНТРИКИ

Сервопривод одновременно управляет двумя регулировочными механизмами "по изменяемому профилю":
ГАЗОВЫЕ ЭКСЦЕНТРИКИ: управление обтюратором
ТЯЖЕЛОЕ ТОПЛИВО ЭКСЦЕНТРИКИ: воздействуют на регулятор давления
ВОЗДУШНЫЕ ЭКСЦЕНТРИКИ: управление воздушной заслонкой

ВНИМАНИЕ: сервопривод предварительно настаивается на заводе с диапазоном вращения от 0° до 90°. Дополнительная настройка не допускается.

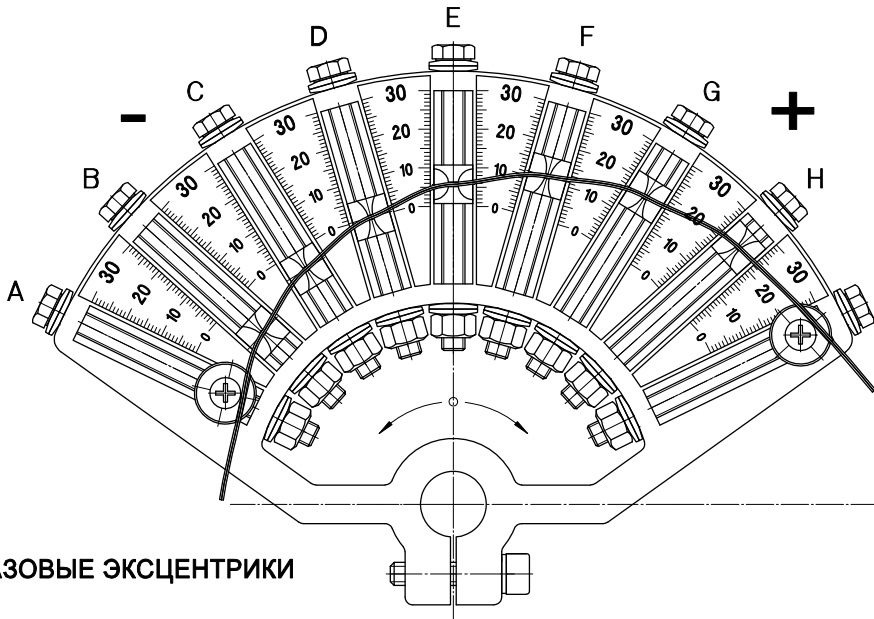
Точная регулировка подачи газа и воздуха производится при помощи винтов регулировочного механизма:

- а) при вращении по часовой стрелке регулировочная пластина сдвигается наружу и при этом установленное значение уменьшается;
 - б) при вращении против часовой стрелки регулировочная пластина сдвигается внутрь и при этом установленное значение увеличивается.
- Регулировка в сторону увеличения или уменьшения параметров должна выполняться последовательно всеми винтами чтобы достичь плавного изменения мощности.

ВНИМАНИЕ: не допускать чрезмерных изгибов регулировочной пластины.



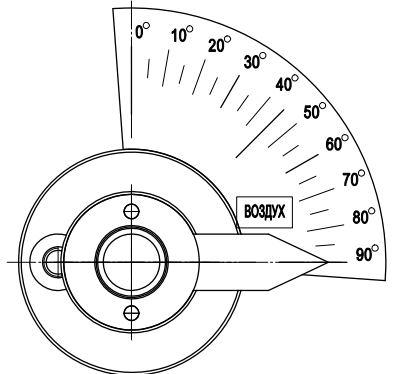
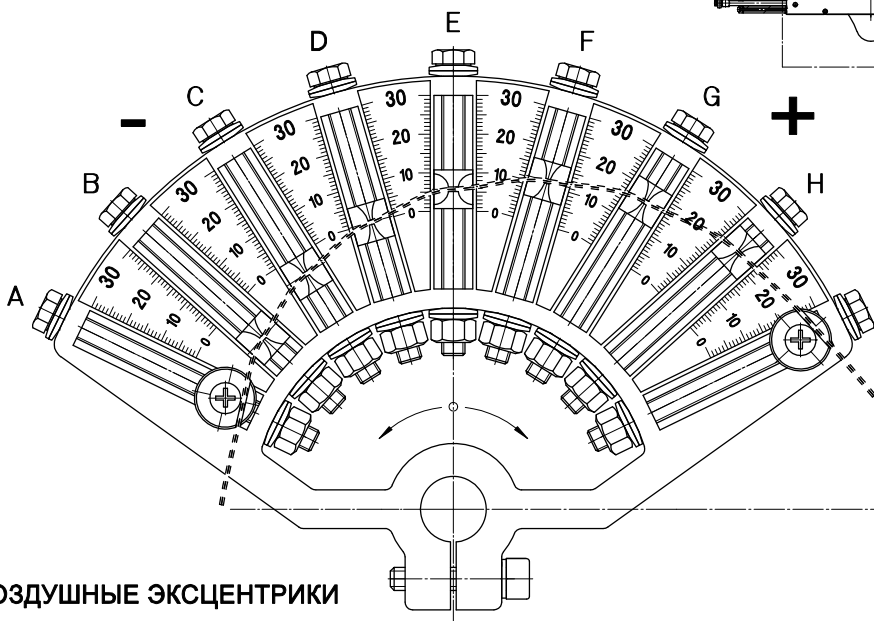
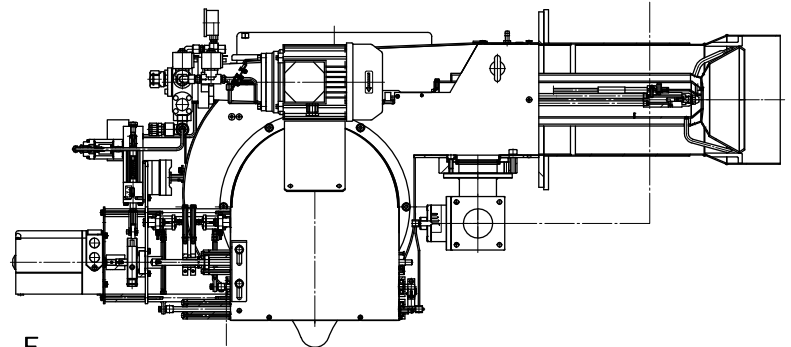
ПРИМЕР НАСТРОЙКИ ЭКСЦЕНТРИКОВ



ГАЗОВЫЕ ЭКСЦЕНТРИКИ

НАСТРОЙКА	ПОЛОЖЕНИЕ ВИНТА ЭКСЦЕНТРИКОВ (мм)								
	А	В	С	Д	Е	Ф	Г	Н	И
KN 190/М	1	1	3	4	6	8	9	11	11
KN 250/М	4	4	5	6	7	9	12	15	15
KN 350/М	4	4	5	6	7	9	12	15	15
KN 450/М	0	0	3	5	7	10	12	15	15
KN 550/М	0	0	3	5	7	10	12	15	15

ПОЛОЖЕНИ ПРЕРЫВАТЕЛЯ (градусы)						
В	С	Д	Е	Ф	Г	Н
11°	18°	23°	27°	33°	35°	41°
15°	23°	25°	27°	35°	41°	50°
15°	23°	25°	27°	35°	41°	50°
10°	15°	21°	33°	40°	46°	55°
10°	15°	21°	33°	40°	46°	55°



ВОЗДУШНЫЕ ЭКСЦЕНТРИКИ

НАСТРОЙКА	ПОЛОЖЕНИЕ ВИНТА ЭКСЦЕНТРИКОВ (мм)								
	А	В	С	Д	Е	Ф	Г	Н	И
KN 190/М	0	1	4	5	9	11	15	16	17
KN 250/М	0	1	4	5	9	11	15	16	17
KN 350/М	0	1	4	5	9	11	15	16	17
KN 450/М	0	0	3	6	9	10	11	12	13
KN 550/М	0	0	3	6	9	10	11	12	13

ПОЛОЖЕНИ Воздушная заслонка (градусы)						
В	С	Д	Е	Ф	Г	Н
13°	13°	20°	31°	40°	46°	55°
13°	13°	20°	31°	40°	46°	55°
10°	15°	20°	30°	35°	38°	43°
10°	15°	20°	30°	35°	38°	43°

ООО "Энергозаинжиниринг"
143400, Московская область, г. Красногорск, ул. Успенская д.58, офис 304
Тел./факс: +7 (495) 9806177, www.energogaz.ru, energogaz@energogaz.ru