



ИНСТРУКЦИЯ ПО НАСТРОЙКЕ ГОРЕЛОК МОДЕЛЕЙ

FNL 8 – 16 – 25

FNDL 8 – 16 – 25



ОДНОСТУПЕНЧАТАЯ ГОРЕЛКА НА ТЯЖЕЛОМ ТОПЛИВЕ

МОД.: FNL 8-16-25

072015_12A

01

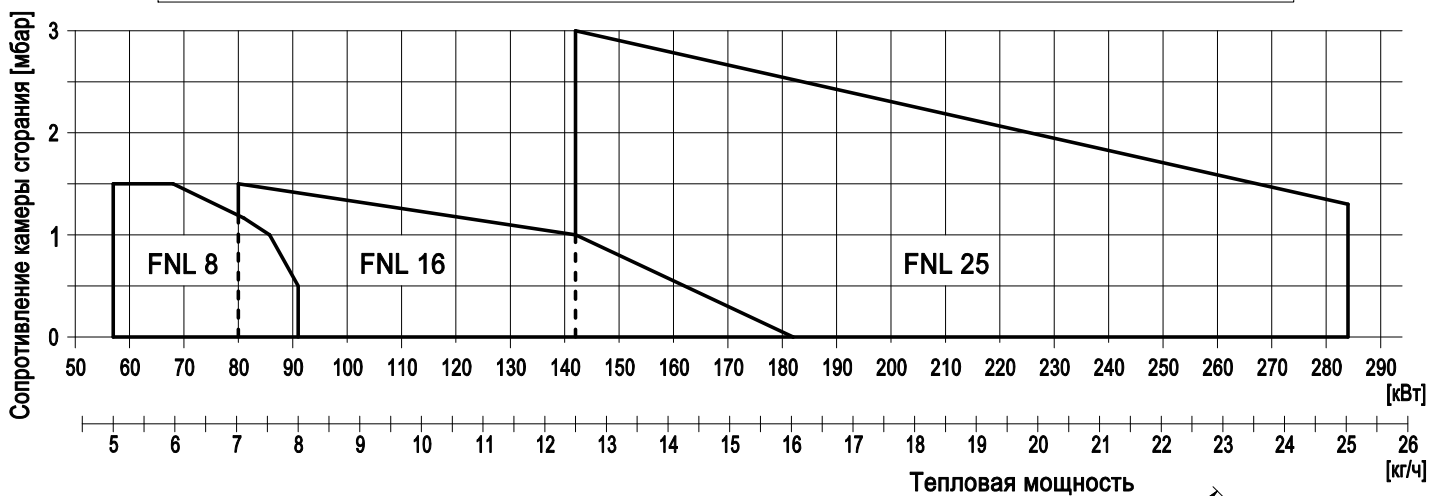
ТЕХНИЧЕСКИЕ ХАРАКТЕРИСТИКИ

МОДЕЛЬ		FNL 8	FNL 16	FNL 25
Расход мин.-макс. *	[кг/ч]	5-8	7-16	12.5-25
Мощность мин.-макс. *	[Мкал/ч]	49-78.4	68.6-156.8	122.5-245
Мощность мин.-макс. *	[кВт]	57-91	80-182	142-284
ТЯЖЕЛОМ ТОПЛИВЕ макс. 5° Е при 50° С				
Периодическая работа (мин. 1 остановка каждые 24 часа) одноступенчатая				
Допустимые условия эксплуатации / хранения: -15...+40°С/ -20...+70°С, макс. относ. влажн. 80%				
Макс. температура воздуха для горения	[°С]	60	60	60
Номинальная электрическая мощность	[кВт]	1.7	2	4.8
Двигатель вентилятора	[кВт]	0.25	0.25	0.55
Сопровитлений	[кВт]	1.2	1.5	2.4
Номинальная потребляемая мощность	[А]	8	10	18.2
Дополнительная номинальная потребляемая мощность	[А]	0.14	0.14	0.2
Напряжение питания:		1/φ~230В,1/φ~230В-50Гц	1/φ~230В,1/φ~230В-50Гц	3/φ~400/230В,1/φ~230В-50Гц
Уровень электрозащиты:		IP44	IP44	IP44
Уровень шума ** мин.-макс.	[Дб]	69	69	74
Вес горелки	[кг]	35	36	41

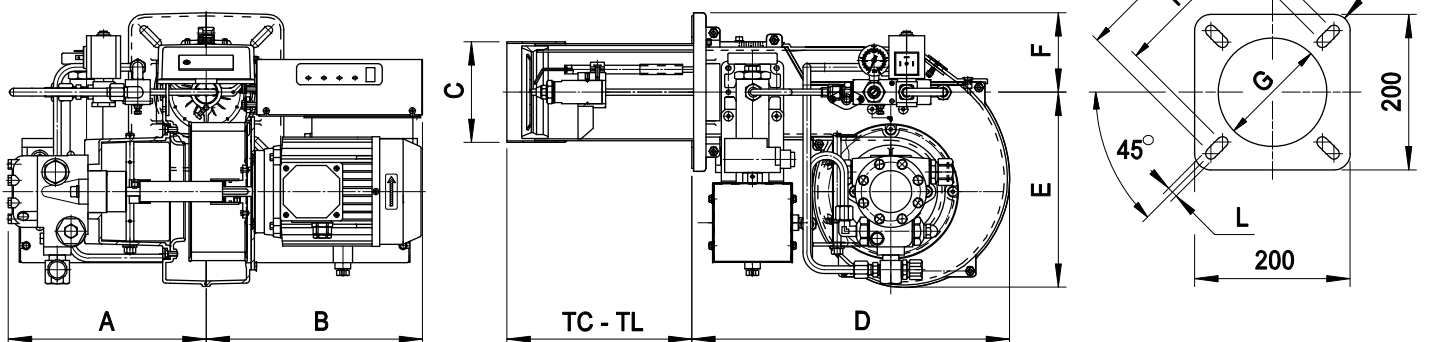
* Исходные условия: Температура окружающей среды 20°С - барометрическое давление 1013 мбар – Высота над уровнем моря – 0 м

** Минимальное давление на подаче газа на рампе для получения максимальной мощности горелки с учетом нулевого давления в камере сгорания.

ГРАФИК РАБОЧЕГО ДИАПАЗОНА: Тепловая мощность – Сопровитление камеры сгорания



РАЗМЕРЫ [мм]



МОДЕЛЬ	A	B	C	D	E	F	G	H	I	L	TC	TL
FNL 8	253	294	107	410	251	102	120	180	226	10	110	230
FNL 16	253	294	107	410	251	102	120	180	226	10	110	230
FNL 25	255	294	130	410	251	102	140	180	226	10	120	240



ОДНОСТУПЕНЧАТАЯ ГОРЕЛКА НА ТЯЖЕЛОМ ТОПЛИВЕ

МОД.: FNDL 8-16-25

072015_12A

01.01

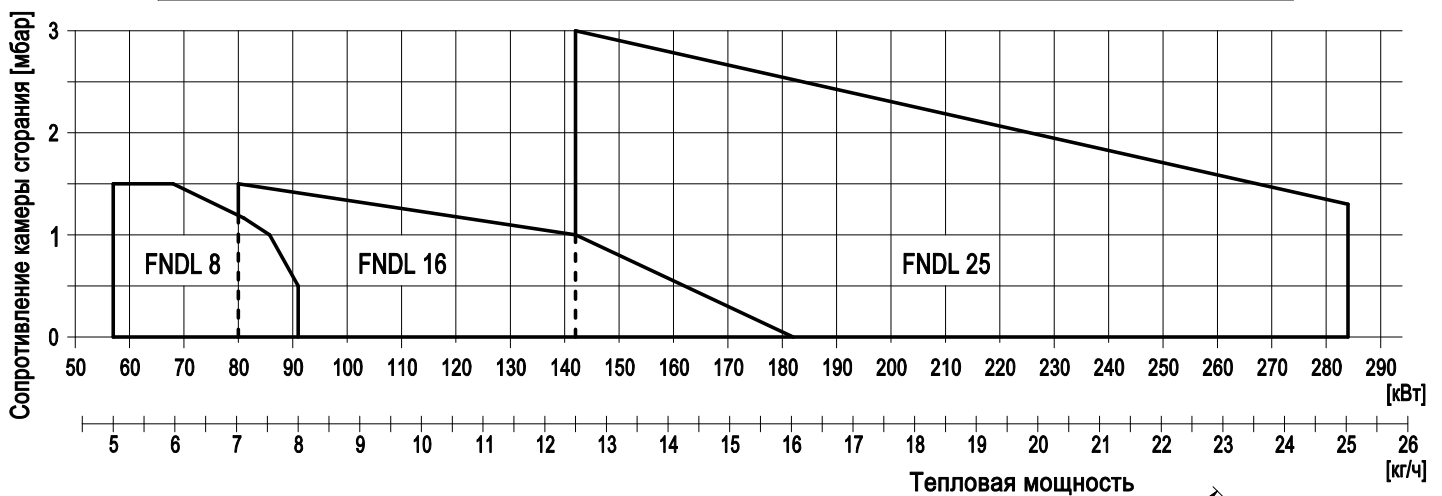
ТЕХНИЧЕСКИЕ ХАРАКТЕРИСТИКИ

МОДЕЛЬ		FNDL 8	FNDL 16	FNDL 25
Расход мин.-макс. *	[кг/ч]	5-8	7-16	12.5-25
Мощность мин.-макс. *	[Мкал/ч]	49-78.4	68.6-156.8	122.5-245
Мощность мин.-макс. *	[кВт]	57-91	80-182	142-284
ТЯЖЕЛОМ ТОПЛИВЕ макс. 20° Е при 50° С				
Периодическая работа (мин. 1 остановка каждые 24 часа) одноступенчатая				
Допустимые условия эксплуатации / хранения: -15...+40°С/ -20...+70°С, макс. относ. влажн. 80%				
Макс. температура воздуха для горения	[°С]	60	60	60
Номинальная электрическая мощность	[кВт]	1.7	2	4.8
Двигатель вентилятора	[кВт]	0.25	0.25	0.55
Сопровитлений	[кВт]	1.2	1.5	2.4
Номинальная потребляемая мощность	[А]	8	10	18.2
Дополнительная номинальная потребляемая мощность	[А]	0.14	0.14	0.2
Напряжение питания:		1/φ~230В,1/φ~230В-50Гц	1/φ~230В,1/φ~230В-50Гц	3/φ~400/230В,1/φ~230В-50Гц
Уровень электрозащиты:		IP44	IP44	IP44
Уровень шума ** мин.-макс.	[Дб]	69	69	74
Вес горелки	[кг]	35	36	41

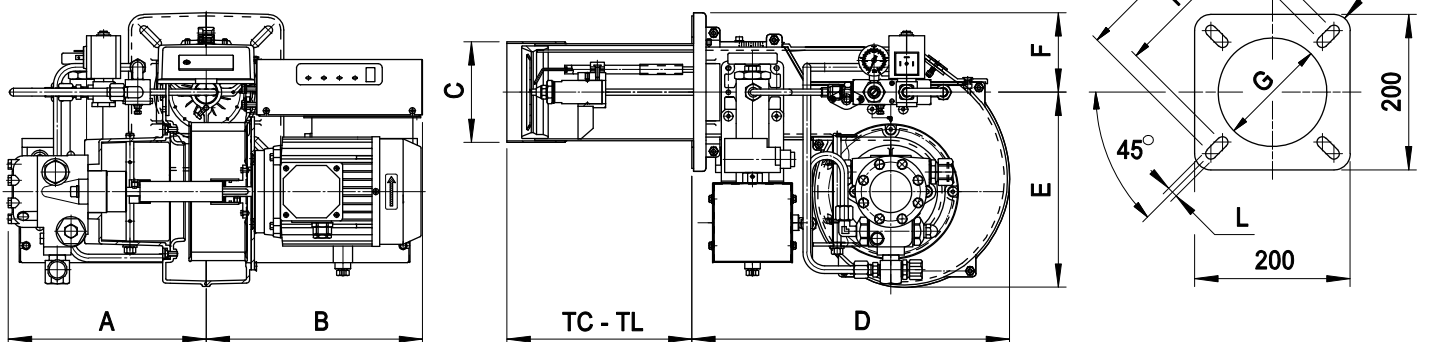
* Исходные условия: Температура окружающей среды 20°С - барометрическое давление 1013 мбар – Высота над уровнем моря – 0 м

** Минимальное давление на подаче газа на рампе для получения максимальной мощности горелки с учетом нулевого давления в камере сгорания.

ГРАФИК РАБОЧЕГО ДИАПАЗОНА: Тепловая мощность – Сопровитление камеры сгорания



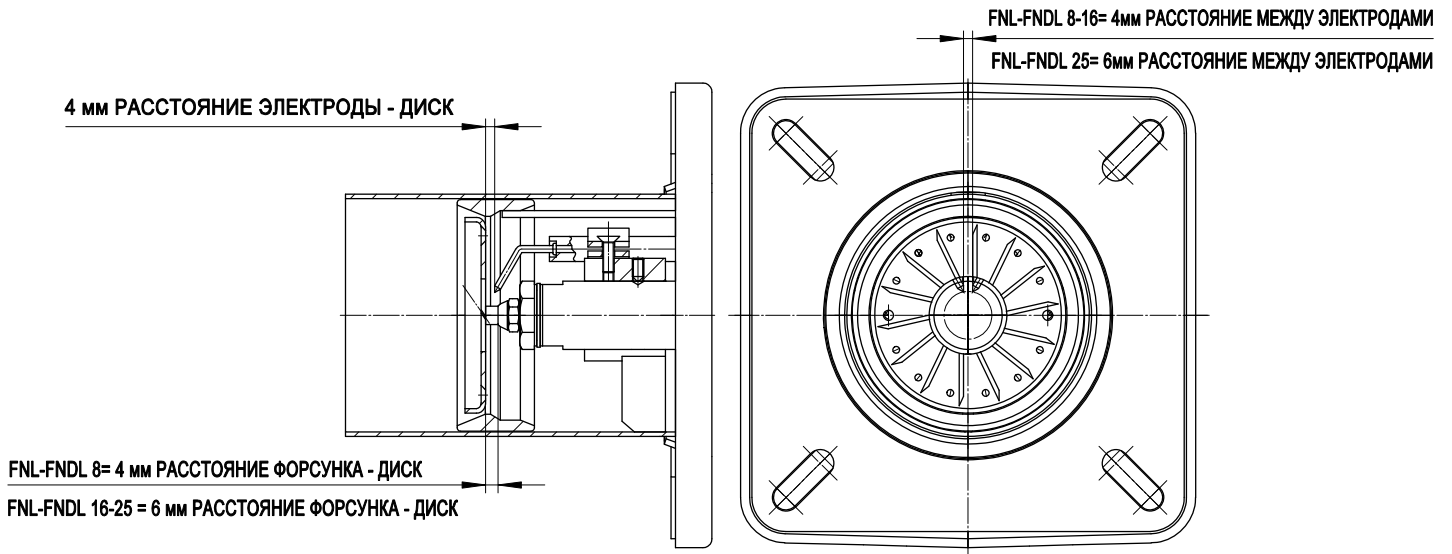
РАЗМЕРЫ [мм]



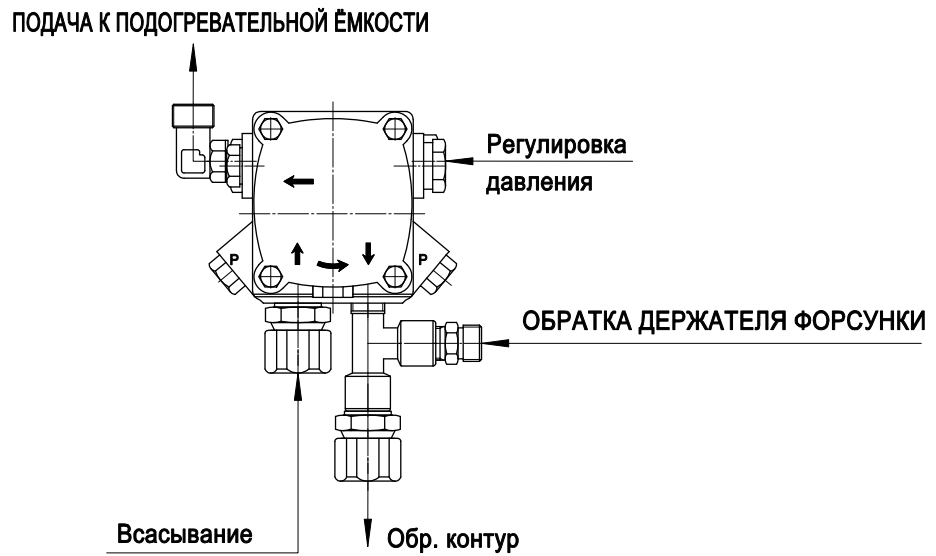
МОДЕЛЬ	A	B	C	D	E	F	G	H	I	L	TC	TL
FNDL 8	253	294	107	410	251	102	120	180	226	10	110	230
FNDL 16	253	294	107	410	251	102	120	180	226	10	110	230
FNDL 25	255	294	130	410	251	102	140	180	226	10	120	240



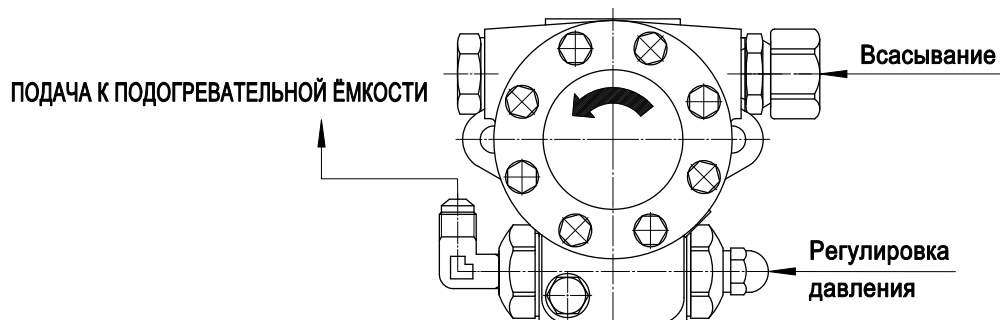
УСТАНОВКА ЭЛЕКТРОДОВ



РЕГУЛИРОВКА НАСОСА FNL-FNDL 8-16



РЕГУЛИРОВКА НАСОСА FNL-FNDL 25



ООО "ЭнергоГазИнжиниринг"
 43400, Московская область, г. Красногорск, ул. Успенская, д. 1, офис 304
 Тел/факс.: +7 (495) 9806174, www.energogaz.ru, energogaz@energogaz.ru



ПРИМЕЧАНИЕ

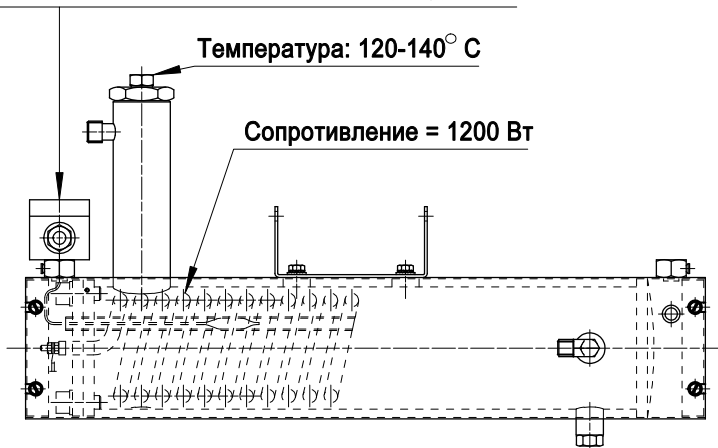
ЗАПОЛНЕНИЕ ЁМКОСТИ

Когда ёмкость для предварительного подогрева опустошается, необходимо заполнить её предварительно отключив напряжение на сопротивлениях; для этого следует:

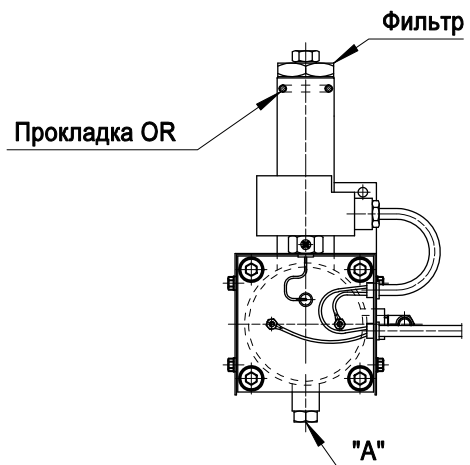
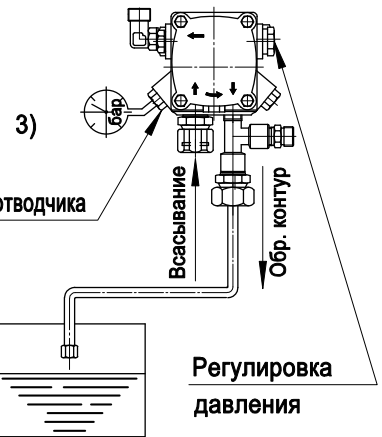
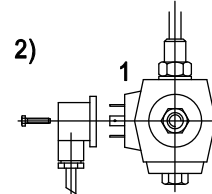
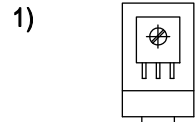
- 1) Установить термостат в значение 0°.
- 2) Отсоединить разъем от клапана.
- 3) Отсоединить обратный трубопровод и вставить его в сосуд.
- 4) Запустить мотор и освещать фотосопротивление до тех пор, пока из обратного трубопровода не начнет поступать топливо; если имеются трудности с запуском насоса, снять заглушку воздухоотводчика и установить её на место, как только начнет поступать топливо.
- 5) Установить регулировочный термостат на значение 120° и вставить разъем клапана, трубу обратной линии, вставить фотосопротивление в гнездо и произвести включение.

ЕМКОСТЬ ПРЕДВАРИТЕЛЬНОГО ПОДОГРЕВА

Регулировочный термостат тарирован на 120°C, что позволяет осуществлять ЗАПУСК горелки при нагреве топлива до данной температуры



Регулировочный термостат



ОБСЛУЖИВАНИЕ

1-я ПРОЧИСТКА ФИЛЬТРА НА ПОДАЮЩЕЙ МАГИСТРАЛИ

Когда давление на манометре, установленном в точке измерения давления, опускается ниже предусмотренных значений, рекомендуется прочистить фильтр на подающей магистрали, расположенного на выходе их резервуара для подогрева топлива.

Примечание: Перед демонтажем фильтра, сбросьте давление в резервуаре при помощи соответствующего клапана "А".

2-я ПРОЧИСТКА ФИЛЬТРА НАСОСА И ЛИНЕЙНЫХ ФИЛЬТРОВ

Возникновении шумов в работе насоса и нестабильное давление в подающей линии означает, что топливо не поступает, необходимо прочистить все фильтры на всасывающей линии и фильтр насоса.

3-ПРОЧИСТКА СОПРОТИВЛЕНИЯ

Если при работающей горелке температура на выходе продолжает понижаться вплоть до блокировки, необходимо снять сопротивление и прочистить его.

Примечание: прежде чем демонтировать сопротивление, необходимо сбросить давление в топливной ёмкости.

Тел/факс.: +7 (495) 9806177, www.energogaz.su, energogaz@energogaz.su

ВНИМАНИЕ: При неработающей горелке в топливной емкости имеется небольшое давление.

Прежде чем осуществлять какие-либо действия необходимо открыть выпуск "А".



ПРИМЕЧАНИЕ

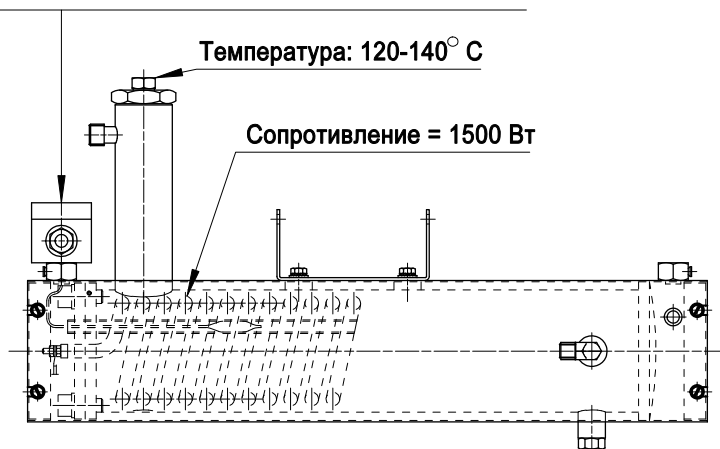
ЗАПОЛНЕНИЕ ЁМКОСТИ

Когда ёмкость для предварительного подогрева опустошается, необходимо заполнить её предварительно отключив напряжение на сопротивлениях; для этого следует:

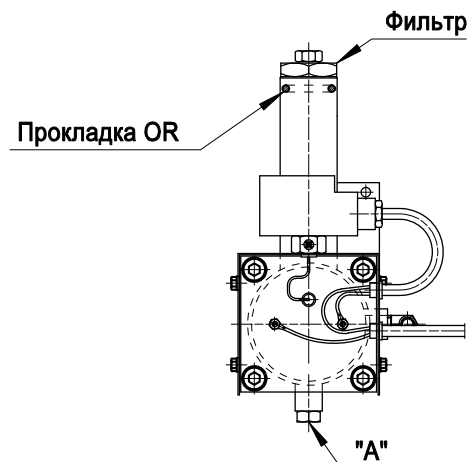
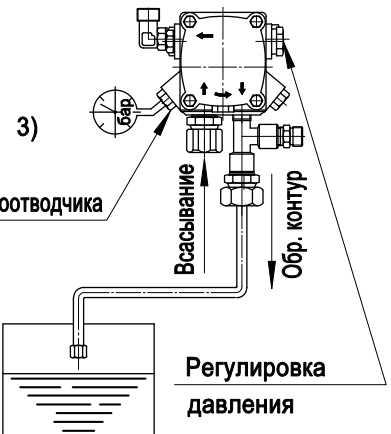
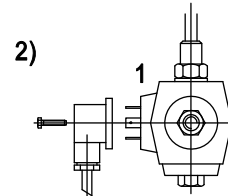
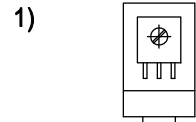
- 1) Установить термостат в значение 0°.
- 2) Отсоединить разъем от клапана.
- 3) Отсоединить обратный трубопровод и вставить его в сосуд.
- 4) Запустить мотор и освещать фотосопротивление до тех пор, пока из обратного трубопровода не начнет поступать топливо; если имеются трудности с запуском насоса, снять заглушку воздухоотводчика и установить её на место, как только начнет поступать топливо.
- 5) Установить регулировочный термостат на значение 120° и вставить разъем клапана, трубу обратной линии, вставить фотосопротивление в гнездо и произвести включение.

ЁМКОСТЬ ПРЕДВАРИТЕЛЬНОГО ПОДОГРЕВА

Регулировочный термостат тарирован на 120°C, что позволяет осуществлять ЗАПУСК горелки при нагреве топлива до данной температуры.



Регулировочный термостат



ОБСЛУЖИВАНИЕ

1-я ПРОЧИСТКА ФИЛЬТРА НА ПОДАЮЩЕЙ МАГИСТРАЛИ

Когда давление на манометре, установленном в точке измерения давления, опускается ниже предусмотренных значений, рекомендуется прочистить фильтр на подающей магистрали, расположенного на выходе из резервуара для подогрева топлива.

Примечание: Перед демонтажем фильтра, сбросьте давление в резервуаре при помощи соответствующего клапана "А".

2-я ПРОЧИСТКА ФИЛЬТРА НАСОСА И ЛИНЕЙНЫХ ФИЛЬТРОВ

Возникновению шумов в работе насоса и нестабильное давление в подающей линии означает, что топливо не поступает, необходимо прочистить все фильтры на всасывающей линии и фильтр насоса.

3-ПРОЧИСТКА СОПРОТИВЛЕНИЯ

Если при работающей горелке температура на выходе продолжает понижаться вплоть до блокировки, необходимо снять сопротивление и прочистить его.

Примечание: прежде чем демонтировать сопротивление, необходимо сбросить давление в топливной ёмкости.

ВНИМАНИЕ: При неработающей горелке в топливной ёмкости имеется небольшое давление.

Прежде чем осуществлять какие-либо действия необходимо открыть выпуск "А".



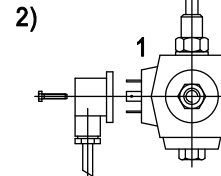
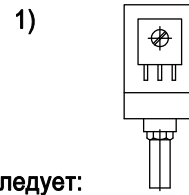
ПРИМЕЧАНИЕ

ЗАПОЛНЕНИЕ ЁМКОСТИ

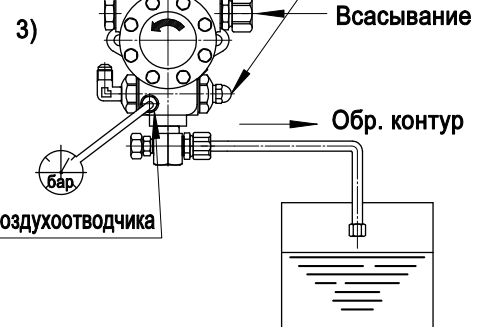
Когда ёмкость для предварительного подогрева опустошается, необходимо заполнить её предварительно отключив напряжение на сопротивлениях; для этого следует:

- 1) Установить термостат в значение 0°.
- 2) Отсоединить разъем от клапана.
- 3) Отсоединить обратный трубопровод и вставить его в сосуд.
- 4) Запустить мотор и освещать фотосопротивление до тех пор, пока из обратного трубопровода не начнет поступать топливо; если имеются трудности с запуском насоса, снять заглушку воздухоотводчика и установить её на место, как только начнет поступать топливо.
- 5) Установить регулировочный термостат на значение 120° и вставить разъем клапана, трубу обратной линии, вставить фотосопротивление в гнездо и произвести включение.

Регулировочный термостат

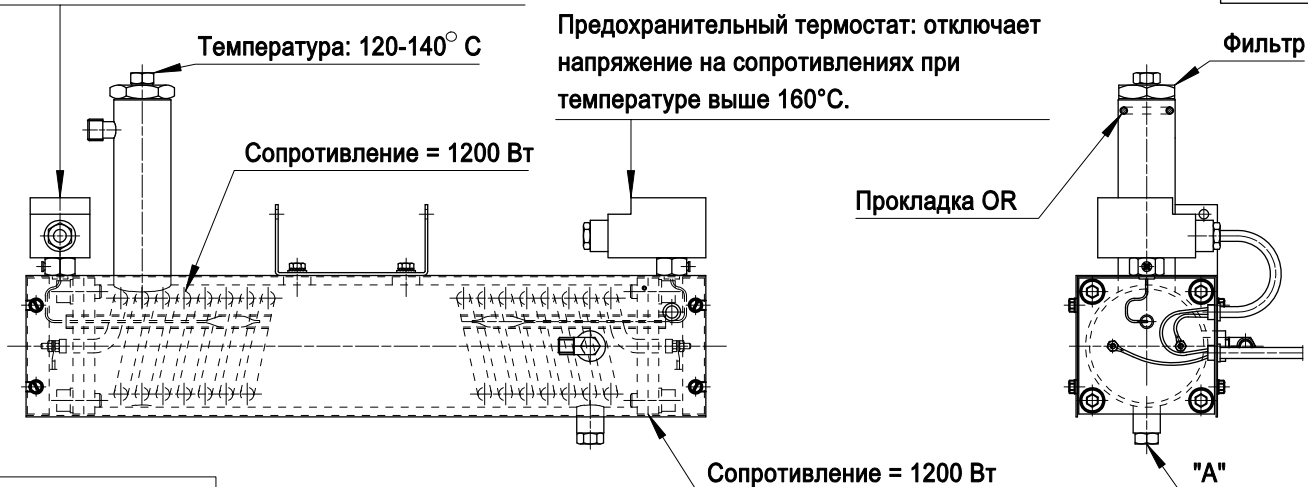


Регулировка давления



ЁМКОСТЬ ПРЕДВАРИТЕЛЬНОГО ПОДОГРЕВА

Регулировочный термостат тарирован на 120°С, что позволяет осуществлять ЗАПУСК горелки при нагреве топлива до данной температуры.



ОБСЛУЖИВАНИЕ

1-я ПРОЧИСТКА ФИЛЬТРА НА ПОДАЮЩЕЙ МАГИСТРАЛИ

Когда давление на манометре, установленном в точке измерения давления, опускается ниже предусмотренных значений, рекомендуется прочистить фильтр на подающей магистрали, расположенного на выходе из резервуара для подогрева топлива.

Примечание: Перед демонтажем фильтра, сбросьте давление в резервуаре при помощи соответствующего клапана "А".

2-я ПРОЧИСТКА ФИЛЬТРА НАСОСА И ЛИНЕЙНЫХ ФИЛЬТРОВ

Возникновении шумов в работе насоса и нестабильное давление в подающей линии означает, что топливо не поступает, необходимо прочистить все фильтры на всасывающей линии и фильтр насоса.

3-ПРОЧИСТКА СОПРОТИВЛЕНИЯ

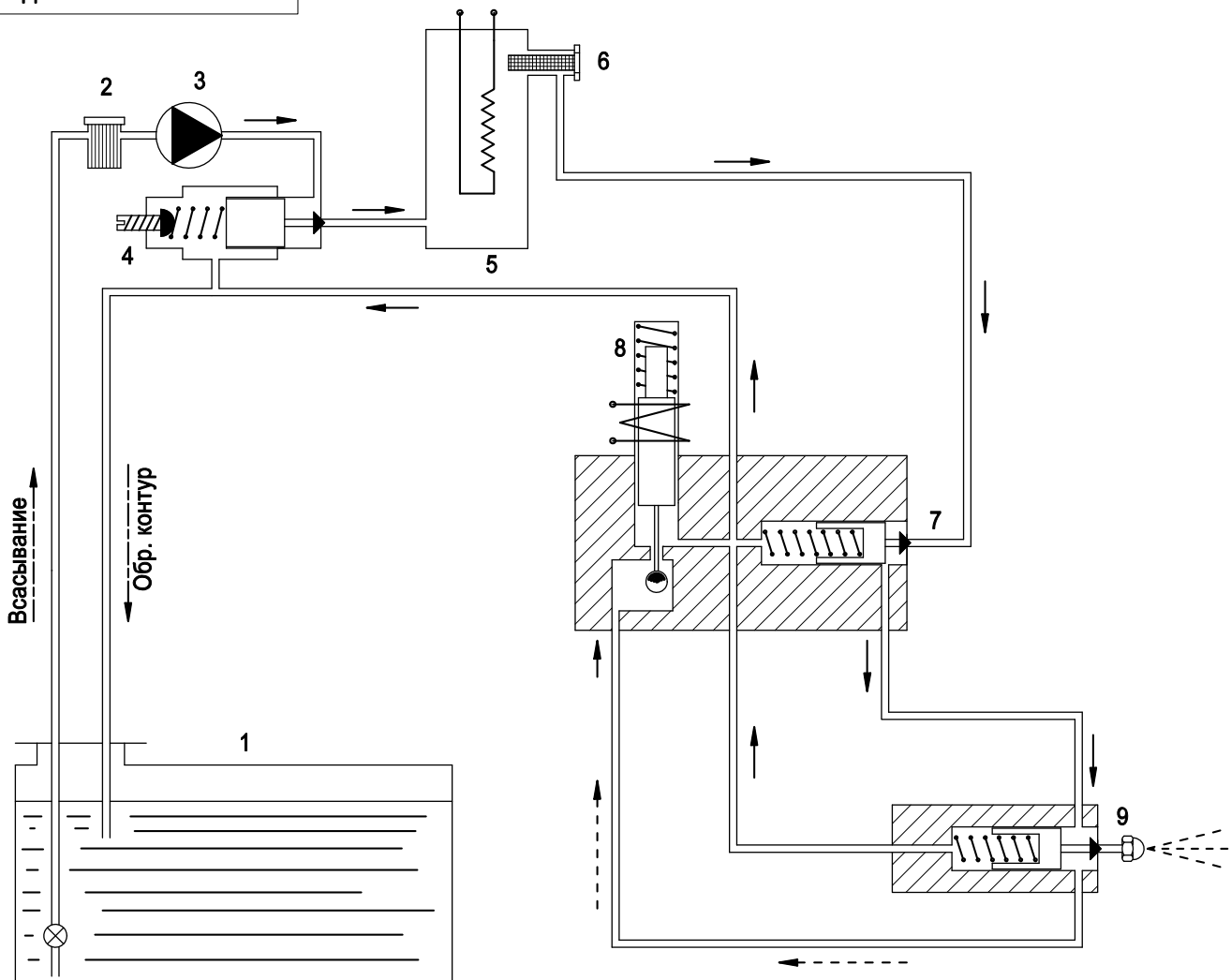
Если при работающей горелке температура на выходе продолжает понижаться вплоть до блокировки, необходимо снять сопротивление и прочистить его.

Примечание: прежде чем демонтировать сопротивление, необходимо сбросить давление в топливной ёмкости.

ВНИМАНИЕ: При неработающей горелке в топливной ёмкости имеется небольшое давление.

Прежде чем осуществлять какие-либо действия необходимо открыть выпуск "А"

ГИДРАВЛИЧЕСКАЯ СХЕМА



ПРЕДВАРИТЕЛЬНАЯ ПРОМЫВКА

При каждом запуске жидкое топливо, которое находится в топливной ёмкости 1) всасывается насосом 3), очищается фильтром 2) и поступает в регулятор давления 4).

Далее поступает в ёмкость для подогрева 5), в фильтр 6), в противопо газовый клапан 7), на плунжер 9), на клапан 8) (нормально открытый) и возвращается в ёмкость по обратному трубопроводу.

ЗАПУСК

По истечении 10 секунд после предварительной промывки, электрическое устройство воздействует на клапан 8): топливо под давлением поднимает плунжер 9) и в распыленном виде выходит через.

Электрическая дуга трансформатора зажигает топливо.

ФУНКЦИОНИРОВАНИЕ

Свет пламени обнаруживается фотоспротивлением и электрическое устройство продолжает работу.

БЛОКИРОВКА

С момента возбуждения электроклапана 8), в течение 10 сек. должен произойти розжиг горелки, после чего (если фотоспротивление не обнаруживает пламя) устройство путем блокировки останавливает работу горелки: включается красная кнопка и на разъем 8) подается напряжение 230В.

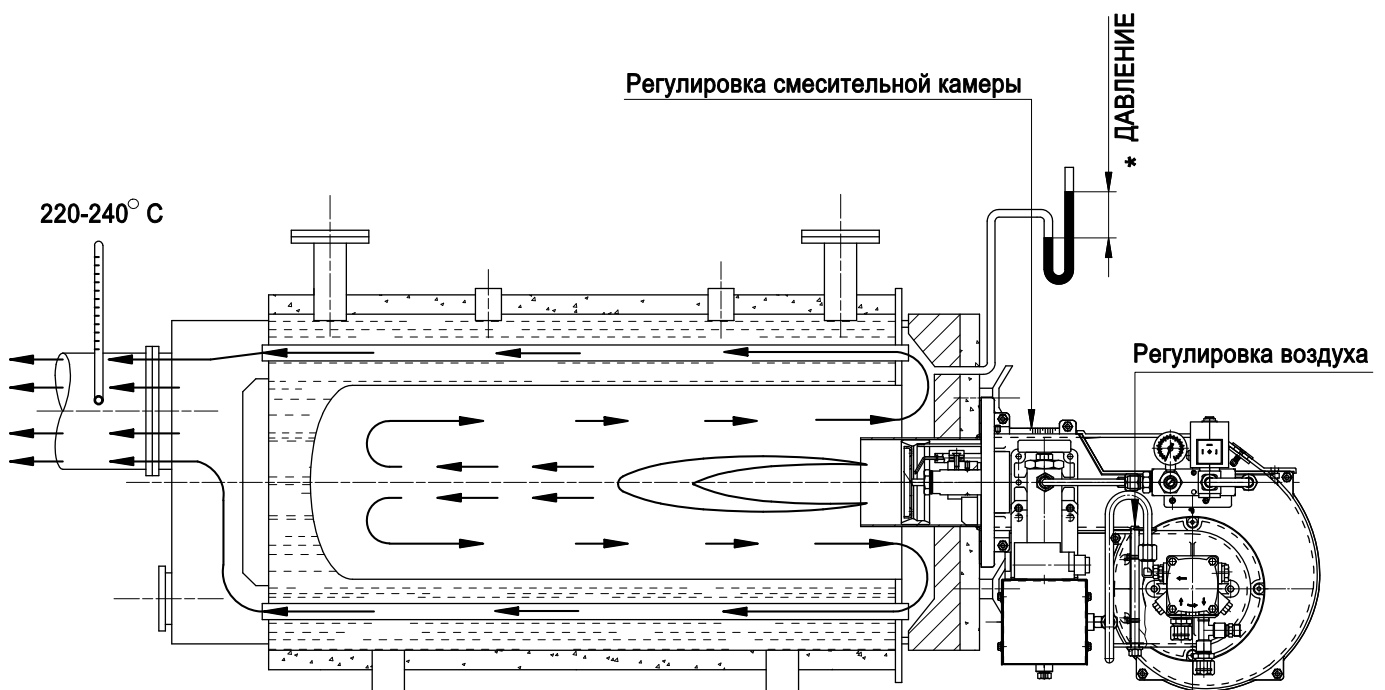


ТАБЛИЦА НАСТРОЕК

 ФОРСУНКИ G.P.H.	ДАВЛЕНИЕ  бар	РАСХОД  кг/ч	ТЕПЛОВАЯ МОЩНОСТЬ  ккал/ч	РЕГУЛИРОВКА КАМЕРЫ  № ШПИЛЕК	ОТКРЫТИЕ ВОЗДУШНОЙ ЗАСЛОНКИ  X°	* Сопротивление камеры сгорания мбар
0.85 x 45°	22	5.1	50.000	0	15	0.1
1.00 x 45°	22	6	58.800	0.5	20	0.1
1.25 x 45°	22	7.7	75.500	1	20	0.1
1.25 x 45°	25	8.2	80.500	1.5	20	0.1

Рекомендуется использовать форсунки "MONARCH" типа "r" или "STEINEN" типа "s".

- Для тепловой мощности в топке принимать во внимание, что 1 кг жидкого топлива = приблизительно 9.800 ккал/ч.
- Для увеличения расхода жидкого топлива можно регулировать насос до максимального значения в 28 бар.
- Окончательная настройка горелки должна быть произведена с целью получения показателей:
 $CO_2 > 12\%$ - $V_{acharach} \leq 3$ - Температура отходящих газов $220^\circ C$.



ООО "ЭнергоГазИнжиниринг"
 143400, Московская область, г. Красногорск, ул. Успенская д.3, офис 304
 Тел/факс.: +7 (495) 9806177, www.energogaz.su, energogaz@energogaz.su



ТАБЛИЦА НАСТРОЕК

 ФОРСУНКИ G.P.H.	ДАВЛЕНИЕ  бар	РАСХОД  кг/ч	ТЕПЛОВАЯ МОЩНОСТЬ  ккал/ч	РЕГУЛИРОВКА КАМЕРЫ  № ШПИЛЕК	ОТКРЫТИЕ ВОЗДУШНОЙ ЗАСЛОНКИ  X°	* Сопротивление камеры сгорания мбар
1.25 x 45°	22	7.5	73.500	1	20	0.1
1.50 x 45°	22	9.5	93.100	3	25	0.1
1.75 x 45°	22	11	107.800	5	25	0.1
2.00 x 45°	22	12.5	122.500	6	30	0.1
2.25 x 45°	22	14	137.200	8	30	0.1
2.50 x 45°	22	15.5	152.000	10	35	0.1

Рекомендуется использовать форсунки "MONARCH" типа "r" или "STEINEN" типа "s" до 2 галлонов в час - типа "P.L.P" >= 2.25 галлонов час

- Для тепловой мощности в топке принимать во внимание, что 1 кг жидкого топлива = приблизительно 9.800 ккал/ч.
- Для увеличения расхода жидкого топлива можно регулировать насос до максимального значения в 28 бар.
- Окончательная настройка горелки должна быть произведена с целью получения показателей:
 $CO_2 > 12\%$ - $V_{acharach} \leq 3$ - Температура отходящих газов $220^\circ C$.

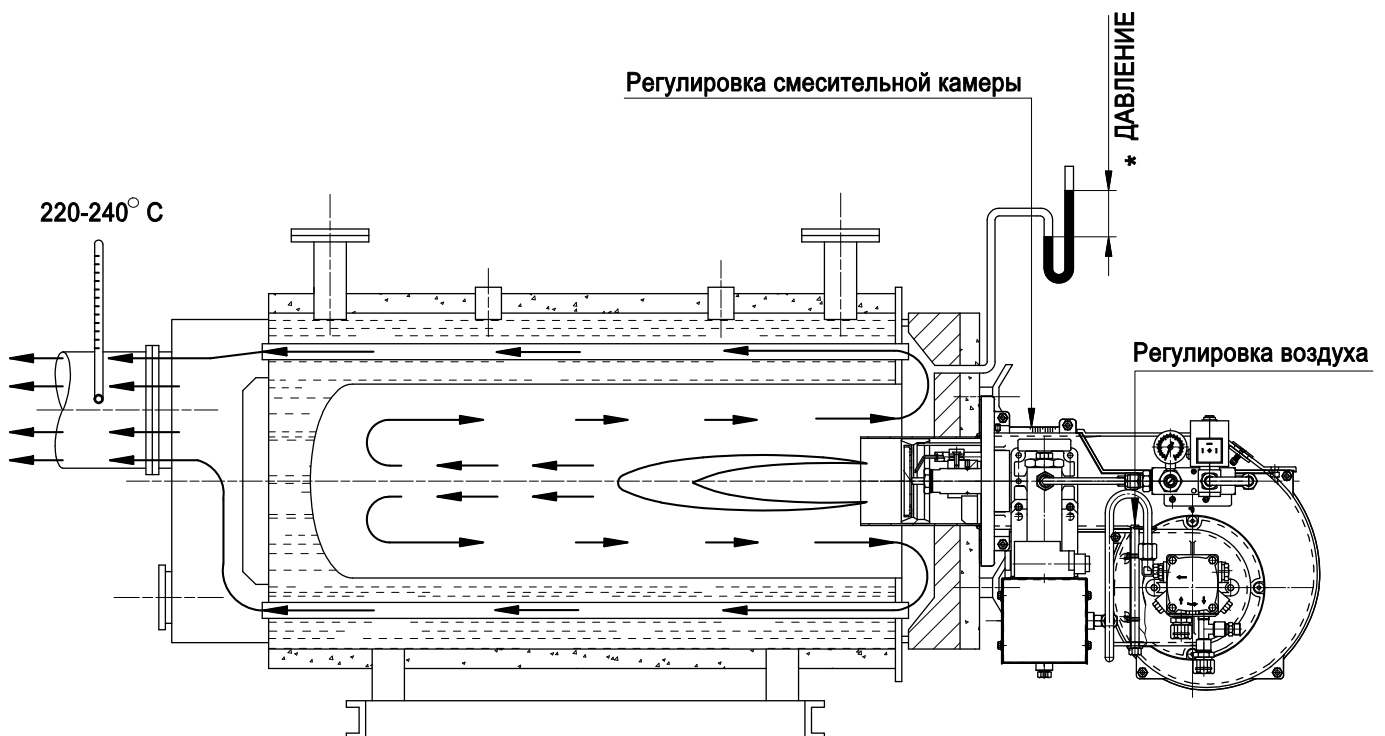
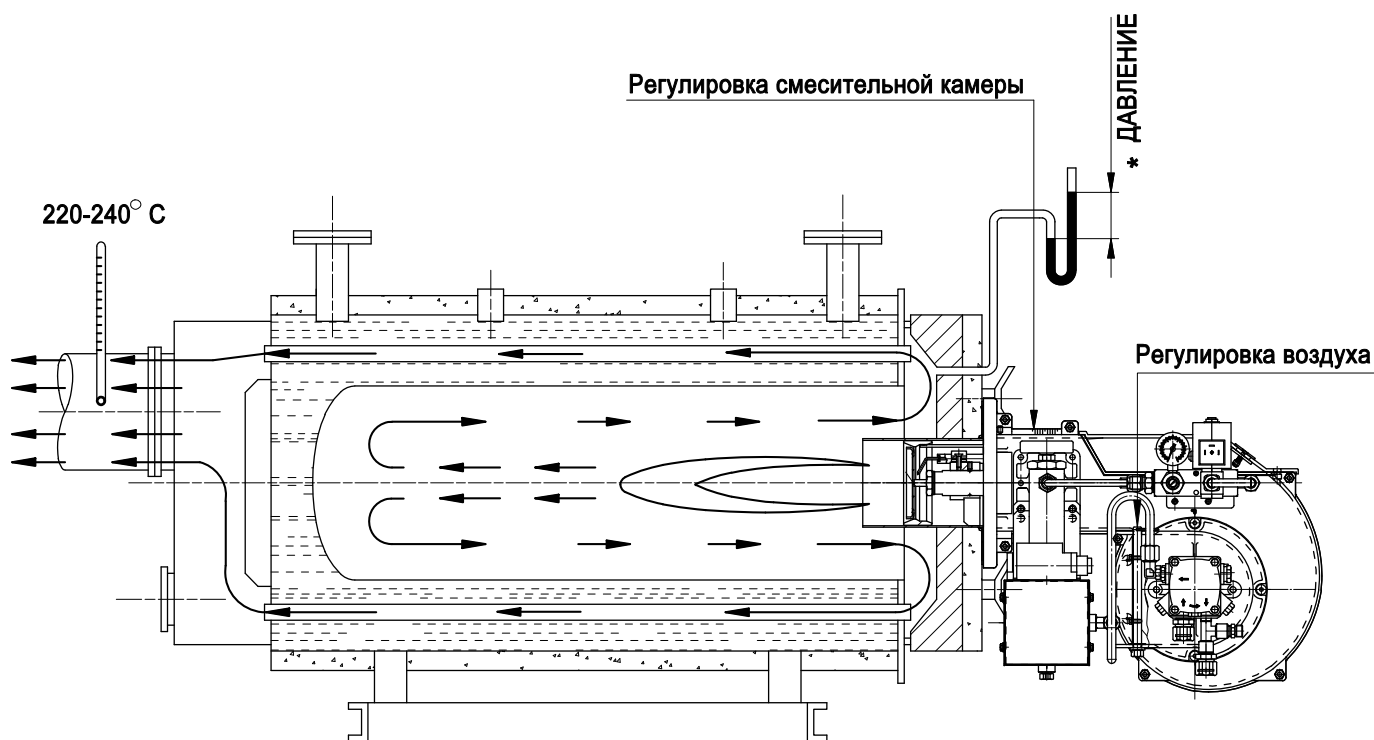


ТАБЛИЦА НАСТРОЕК

 ФОРСУНКИ G.P.H.	ДАВЛЕНИЕ  бар	РАСХОД  кг/ч	ТЕПЛОВАЯ МОЩНОСТЬ  ккал/ч	РЕГУЛИРОВКА КАМЕРЫ  № ШПИЛЕК	ОТКРЫТИЕ ВОЗДУШНОЙ ЗАСЛОНКИ  X°	* Сопротивление камеры сгорания мбар
2.00 x 45°	25	13	127.500	2	25	0.1
2.25 x 45°	25	14.5	142.000	3	25	0.1
2.50 x 45°	25	16.5	162.000	4	25	0.1
2.75 x 45°	25	18	176.500	5	30	0.1
3.00 x 45°	25	20	196.000	6	30	0.1
3.50 x 45°	22	21.5	210.500	7	30	0.1
3.50 x 45°	25	23	225.500	8	35	0.1
4.00 x 45°	25	26	255.000	10	40	0.1

Рекомендуется использовать форсунки "MONARCH" типа "r" или "STEINEN" типа "s" до 2 галлонов в час - типа "P.L.P" >= 2.25 галлонов час

- Для тепловой мощности в топке принимать во внимание, что 1 кг жидкого топлива = приблизительно 9.800 ккал/ч.
- Для увеличения расхода жидкого топлива можно регулировать насос до максимального значения в 28 бар.
- Окончательная настройка горелки должна быть произведена с целью получения показателей:
 $CO_2 > 12\%$ - $V_{acharach} \leq 3$ - Температура отходящих газов 220° C.



ООО "ЭнергоГазИнжиниринг"
 143400, Московская область, г. Красногорск, ул. Успенская д.3, офис 304
 Тел/факс.: +7 (495) 9806177, www.energogaz.su, energogaz@energogaz.su