

# VIESSMANN

## VITOPLEX 200

Низкотемпературный водогрейный котел для жидкого и газообразного топлива  
700 - 1950 кВт

### Технический паспорт

№ для заказа и цены: см. в прайс-листе



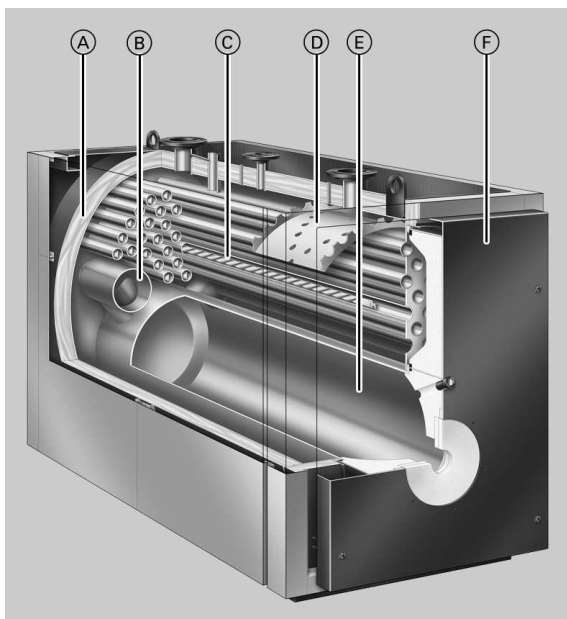
Указание по хранению:  
Папка Vitotec, регистр 21

### VITOPLEX 200 Тип SX2

Низкотемпературный водогрейный котел для жидкого и газообразного топлива  
Трехходовой котел  
Для работы в режиме программируемой и погодозависимой теплогенерации с переменной температурой теплоносителя.

## Основные преимущества

- Экономичный и экологически щадящий режим программируемой теплогенерации с переменной температурой теплоносителя. Нормативный к.п.д. при работе на жидком топливе: 89% (H<sub>s</sub>)/94% (H<sub>i</sub>). Повышение нормативного к.п.д. за счет использования тепла конденсации в комплекте с Vitotrans 300.
- Трехходовая схема газоходов котлового блока при низкой теплонапряженности камеры сгорания обеспечивает минимальные выделения окислов азота.
- Нет никаких ограничений по минимальному расходу теплоносителя – широкие проходы между жаровыми трубами и большое водонаполнение котлового блока обеспечивают эффективную естественную циркуляцию и гарантированный перенос тепла – в результате упрощается гидравлическая стыковка котла с системой.
- Высокая продолжительность работы горелки и небольшое число коммутационных интервалов за счет большого водонаполнения котлового блока обеспечивают безвредную для окружающей среды эксплуатацию.
- Облегчается подача в котельные благодаря компактности конструкции, что важно при модернизации.
- Экономичная и надежная эксплуатация отопительной установки за счет использования цифрового контроллера Vitotronic с функцией информационного обмена. Стандартизированная телекоммуникационная шина LON-BUS позволяет полностью интегрировать контроллер в домовые системы диспетчерского управления.



- Ⓐ Высокоэффективная теплоизоляция
- Ⓑ Второй газоход
- Ⓒ Третий газоход
- Ⓓ Водонаправляющий щиток с жиклерами смесительного контура
- Ⓔ Камера сгорания (первый газоход)
- Ⓕ Дверь котла

5829 397 GUS

## Технические данные

### Технические характеристики

Номинальная теплопроизводительность	кВт	700	900	1100	1300	1600	1950
Номинальная тепловая нагрузка	кВт	761	978	1196	1413	1739	2120
Маркировка CE		CE-0085 BQ0020					
согласно Директиве по газовым приборам							
Допустимая температура подачи (= температура срабатывания защитного ограничителя температуры)	°C	110					
Допустимое рабочее давление	бар	6	6	6	6	6	6
Аэродинамическое сопротивление	Па мбар	2,7 0,27	4,6 0,46	4,0 0,40	5,7 0,57	5,3 0,53	8,5 0,85
<b>Размеры котлового блока</b>							
Длина (размер k)*1	мм	2200	2500	2450	2670	2745	3075
Ширина (размер c)	мм	1085	1085	1180	1180	1280	1280
<b>Габаритные размеры</b>							
Общая длина (размер f)	мм	2355	2655	2605	2825	2920	3250
Общая ширина							
– с контроллером (размер a)	мм	1460	1460	1555	1555	1660	1660
– без контроллера (размер b)	мм	1285	1285	1380	1380	1485	1485
Общая высота (с проушинами для подвески) (размер h)	мм	1690	1690	1920	1920	2140	2140
Высота (с патрубком)							
Высота звукопоглощающих подкладок котла (нагруженных)	мм	1670 37	1670 37	1900 37	1900 37	2120 37	2120 37
<b>Фундамент</b>							
Длина	мм	1900	2200	2150	2300	2400	2700
Ширина	мм	1200	1200	1300	1300	1400	1400
<b>Диаметр камеры сгорания</b>	мм	620	620	720	720	840	840
<b>Длина камеры сгорания</b>	мм	1700	2000	1930	2150	2200	2530
<b>Масса котлового блока</b>	кг	1525	1655	2150	2330	2900	3230
<b>Полная масса</b> водогрейного котла с теплоизоляцией и регулятором котлового контура	кг	1640	1780	2285	2475	3065	3410
<b>Объем</b> котловой воды	л	935	1325	1525	1690	1960	2230
<b>Присоединительные патрубки водогрейного котла</b> подающей и обратной магистрали	PN 6 DN	100	100	125	125	150	150
Патрубок аварийной линии (предохранительный клапан)	PN 16 DN	50	50	65	65	65	65
Вентиль опорожнения (наружный)	R	1¼	1¼	1¼	1¼	1¼	1¼
<b>Параметры уходящих газов</b> *2							
Температура (при температуре котловой воды 60 °C)							
– при номинальной тепловой нагрузке	°C	185	185	185	185	185	185
– при частичной нагрузке	°C	125	125	125	125	125	125
Температура (при температуре котловой воды 80 °C)	°C	195	195	195	195	195	195

\*1 при снятой двери котла.

\*2 Расчетные значения для проектирования газовойпускной системы по EN 13384 в расчете на содержание 13 % CO<sub>2</sub> при использовании легкого котельного топлива EL и 10 % CO<sub>2</sub> при использовании природного газа.

Общие результаты измерения температуры уходящих газов при температуре воздуха для сжигания топлива 20 °C. В качестве параметров для частичной нагрузки приведены параметры для нагрузки в размере 60 % от номинальной тепловой нагрузки. При другой величине частичной нагрузки (в зависимости от режима работы горелки) рассчитать массовый расход уходящих газов соответствующим образом.

5829 397 GUS

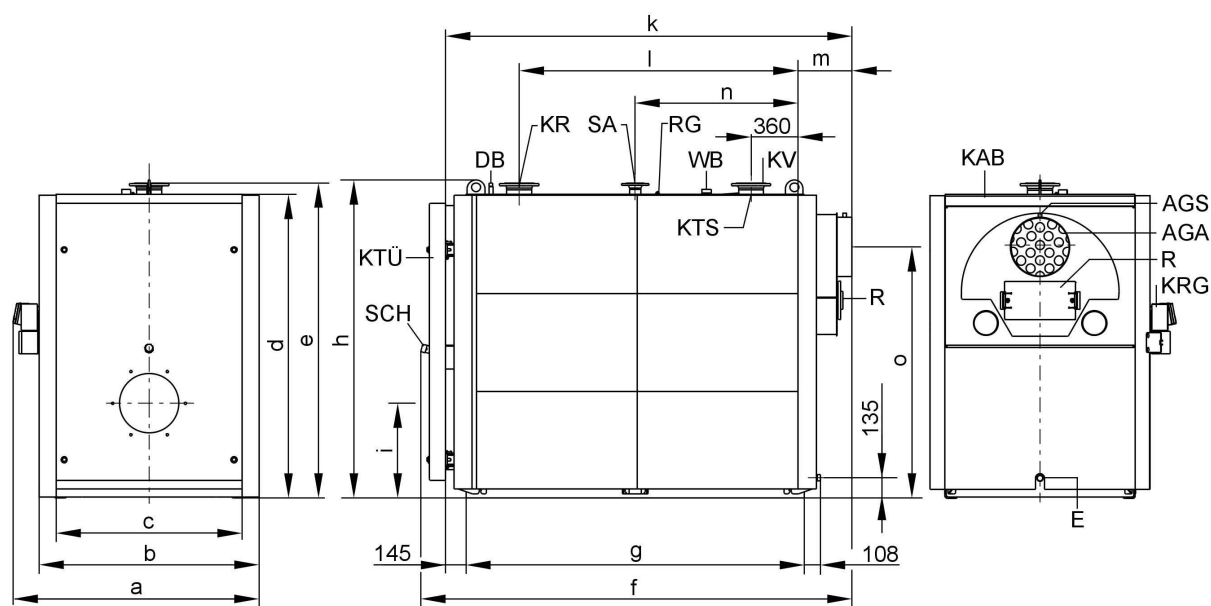
VITOPLEX 200

VIESSMANN 3

ООО "ЭнергоГазИнжиниринг"  
143400, Московская область, г. Красногорск, ул. Успенская д.3, офис 304  
Тел/факс.: +7 (495) 9806177  
www.energogaz.su energogaz@energogaz.su

## Технические данные (продолжение)

Номинальная теплопроизводительность	кВт	700	900	1100	1300	1600	1950
Массовый расход (при использовании легкого котельного топлива EL и природного газа)							
– при номинальной тепловой нагрузке	кг/ч	1170	1500	1840	2160	2670	3250
– при частичной нагрузке	кг/ч	700	900	1100	1300	1600	1950
Требуемый напор	Па/мбар	0	0	0	0	0	0
Патрубок подсоединения дымохода	Ø мм	300	300	350	350	400	400
Объем газа общий Камера сгорания, дымоходы, обратные трубы, поворотная труба и выходной коллектор уходящих газов	м <sup>3</sup>	0,98	1,01	1,47	1,64	2,23	2,51
Нормативный к.п.д. (при работе на жидком топливе) при температуре отопительной системы 75/60 °С	%	89 (H <sub>s</sub> ) / 94 (H <sub>i</sub> )					
Потери на поддержание готовности Q <sub>в,70</sub>	%	0,15	0,13	0,13	0,12	0,12	0,11



AGA Выход уходящих газов	KTÜ Дверь котла
AGS Муфта R ½ для датчика температуры уходящих газов	KV Патрубок подающей магистрали
DB Муфта R ½ для устройства ограничения максимального давления	R Отверстие для чистки
E Вентиль опорожнения	RG Муфта R ½ для дополнительных регулирующих устройств
KAB Проходная площадка по верхней части котла	SA Патрубок аварийной линии (предохранительный клапан)
KR Обратная магистраль котла	SCH Смотровое отверстие
KRG Контроллер котлового контура	WB Муфта R 2 для ограничителя уровня воды
KTS Датчик температуры котловой воды (изображен со смещением)	

5829 397 GUS

## Технические данные (продолжение)

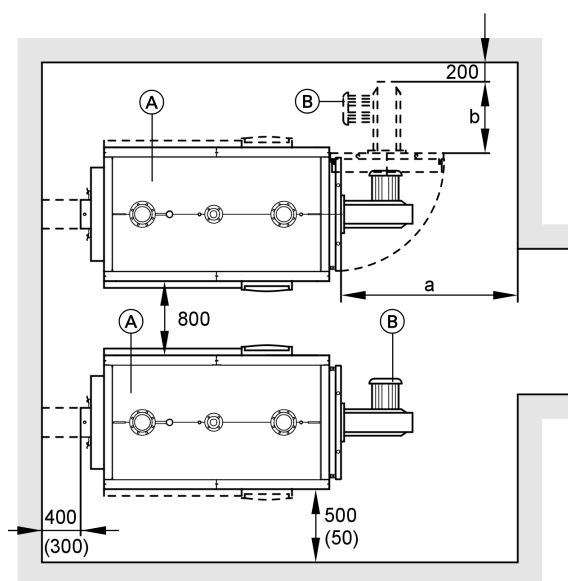
Таблица размеров

Номинальная теплопроизводительность	кВт	700	900	1100	1300	1600	1950
a	мм	1460	1460	1555	1555	1660	1660
b	мм	1285	1285	1380	1380	1485	1485
c	мм	1085	1085	1180	1180	1280	1280
d	мм	1590	1590	1815	1815	2035	2035
e	мм	1670	1670	1900	1900	2120	2120
f	мм	2355	2355	2605	2825	2920	3250
g (длина направляющих)	мм	1775	2075	2005	2225	2280	2610
h	мм	1690	1690	1920	1920	2140	2140
i	мм	525	525	580	580	640	640
k (установочный размер)	мм	2200	2500	2450	2670	2745	3075
l	мм	1420	1720	1650	1870	1920	2250
m	мм	280	280	300	300	320	320
n	мм	890	1040	1005	1115	1140	1305
o	мм	1270	1270	1480	1480	1690	1690

Размер k: при снятой двери котла

## Монтаж

### Минимальные расстояния



- (A) Водогрейный котел  
 (B) Горелка

Для простоты монтажа и техобслуживания должны быть соблюдены указанные размеры; при ограниченном пространстве для монтажа достаточно выдержать минимальные расстояния (указанные в скобках). В состоянии при поставке дверь котла смонтирована таким образом, что поворачивается вправо. Шарнирные болты можно переставить таким образом, чтобы дверь котла открывалась влево.

### Монтаж горелки

На поворотной двери котла смонтировать имеющуюся в комплекте поставки дополнительную плиту горелки. Горелка должна быть смонтирована на дополнительной плите горелки, ее монтаж без дополнительной плиты горелки непосредственно на двери котла невозможен.

Таблица размеров

Номинальная теплопроизводительность	кВт	700	900	1100	1300	1600	1950
a	мм	2000	2000	2200	2400	2600	2900
b	мм	Конструктивная длина горелки					

Размер a: Расстояние перед водогрейным котлом необходимо для чистки газоходов.

Расстояние 800 мм между водогрейными котлами можно уменьшить до 50 мм, если контроллеры установлены на противоположных сторонах котлов.

### Монтаж

- Не допускается загрязнение воздуха галогенсодержащими углеводородами (например, входящими в состав аэрозолей, красок, растворителей и моющих средств)
- Не должно быть сильного запыления
- Не допускается высокая влажность воздуха
- Обеспечить защиту от замерзания и надлежащую вентиляцию

При несоблюдении этих требований возможны сбои и повреждения установки.

В помещениях, в которых возможно загрязнение воздуха **галогенированными углеводородами**, водогрейный котел можно устанавливать только при условии, что предприняты достаточные меры для поступления незагрязненного воздуха для сжигания топлива.

В имеющейся в комплекте поставки дополнительной плите горелки просверлить при монтаже отверстия в соответствии с размерами горелки.

По желанию (за дополнительную плату) плиты горелки могут быть подготовлены уже на заводе-изготовителе. Для этого просим при заказе указать изготовителя горелки и ее тип.

## Технические данные (продолжение)

Труба горелки должна выступать из теплоизоляции двери котла для горелки.

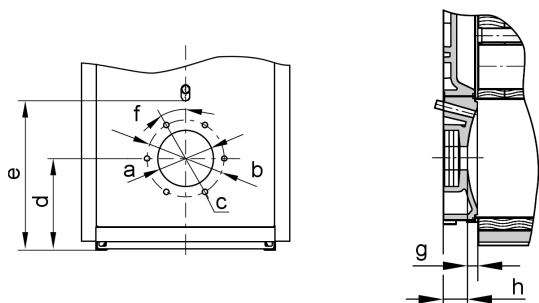
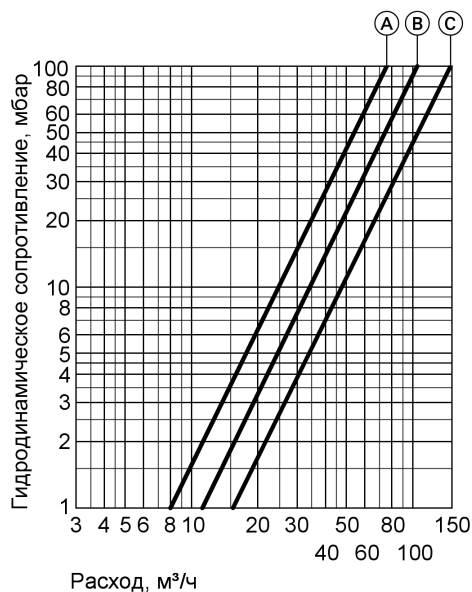


Таблица размеров

Номинальная теплопроводность	кВт	700	900	1100	1300	1600	1950
a	Ø мм	350	350	400	400	400	400
b	Ø мм	400	400	490	490	490	490
c	Количество/резьба	6/M12					
d	мм	525	525	580	580	640	640
e	мм	785	785	885	885	970	970
f	°	15	15	30	30	30	30
g	мм	75	75	75	75	75	75
h	мм	150	150	150	150	170	170

## Гидродинамическое сопротивление на стороне греющего контура

Водогрейный котел Vitoplex 200 (тип SX2) пригоден только для систем водяного отопления с принудительной циркуляцией.



- Ⓐ Номинальная тепловая нагрузка 700 и 900 кВт
- Ⓑ Номинальная тепловая нагрузка 1100 и 1300 кВт
- Ⓒ Номинальная тепловая нагрузка 1600 и 1950 кВт

## Состояние при поставке

Котловый блок со смонтированной установочной плитой для горелки, привинченной крышкой отверстия для чистки и смонтированной проходной площадкой по верхней части котла. Контрфланцы привинчены к патрубкам. Винты основания, плита горелки и затвор контрольной трубки вложены в камеру сгорания.

- 2 коробки с теплоизоляцией и 1 щетка для чистки

- 1 коробка с контроллером котлового контура и 1 пакет с технической документацией
- 1 прилагаемая к изделию упаковка (кодирующий штекер и техническая документация)

5829 397 GUS

## Состояние при поставке (продолжение)

### Варианты контроллеров

Для однокотловой установки:

- без распределительного шкафа Vitocontrol **Vitotronic 100** (тип GC1) для режима работы с постоянной температурой подачи или режима погодозависимой теплогенерации в сочетании с распределительным шкафом (см. ниже) или внешним контроллером.  
**Vitotronic 200** (тип GW1) для режима программируемой и погодозависимой теплогенерации без регулировки смесителя  
**Vitotronic 300** (тип GW2) для режима программируемой и погодозависимой теплогенерации с регулировкой смесителя для максимум 2 отопительных контуров со смесителем
- с распределительным шкафом Vitocontrol **Vitotronic 100** (тип GC1) и **телекоммуникационный модуль LON** (принадлежность) и **распределительный шкаф Vitocontrol с Vitotronic 300-K** (тип MW1S) для режима погодозависимой теплогенерации и регулировки смесителя для максимум 2 отопительных контуров со смесителем и дальнейшими Vitotronic 200-H, тип НК1S или НК3S, для 1 - 3 отопительных контуров со смесителем или **распределительный шкаф** с внешним контроллером (приобретается отдельно)

Для многокотловой установки (до 4 водогрейных котлов):

- без распределительного шкафа Vitocontrol **Vitotronic 100** (тип GC1) и **телекоммуникационный модуль LON** в сочетании с **Vitotronic 300-K** (тип MW1) для режима программируемой и погодозависимой теплогенерации с переменной температурой теплоносителя (один водогрейный котел поставляется с базовым регулируемым оснащением для многокотловой установки) и **Vitotronic 100** (тип GC1) и **телекоммуникационный модуль LON** для режима программируемой и погодозависимой теплогенерации с переменной температурой теплоносителя для каждого последующего водогрейного котла многокотловой установки
- с распределительным шкафом Vitocontrol **Vitotronic 100** (тип GC1) и **телекоммуникационный модуль LON** для режима программируемой и погодозависимой теплогенерации с переменной температурой теплоносителя для каждого водогрейного котла многокотловой установки и **распределительный шкаф Vitocontrol с Vitotronic 300-K** (тип MW1S) для многокотловой установки, режима погодозависимой теплогенерации и регулировки смесителя для максимум 2 отопительных контуров со смесителем и дальнейшими Vitotronic 200-H, тип НК1S или НК3S, для 1 - 3 отопительных контуров со смесителем или **распределительный шкаф** с внешним контроллером (приобретается отдельно)

## Принадлежности водогрейного котла

### Теплообменник уходящих газов

К этому котлу целесообразно подключить теплообменник из нержавеющей стали для конденсации уходящих газов, превратив таким образом водогрейный котел в конденсационный.

Дополнительные указания приведены в инструкции по проектированию и в техническом паспорте теплообменника уходящих газов/воды Vitotrans 300.

### Прочие принадлежности

см в прайс-листе и в техническом паспорте "Принадлежности для водогрейных котлов".

## Условия эксплуатации с контроллерами котлового контура Vitotronic

Требования к качеству воды см. в инструкции по проектированию "Нормативные показатели качества воды"

		Требования	
<b>Режим эксплуатации при нагрузке горелки</b>		<b>≥ 60 %</b>	<b>&lt; 60 %</b>
1.	Объемный расход теплоносителя	нет ограничений	
2.	Температура обратной магистрали котла (минимальное значение)*1	– при работе на жидком топливе 40 °С – при работе на газовом топливе 53 °С	– при работе на жидком топливе 53 °С – при работе на газовом топливе 53 °С
3.	Нижний предел температуры котловой воды	– при работе на жидком топливе 50 °С – при работе на газовом топливе 60 °С	– при работе на жидком топливе 60 °С – при работе на газовом топливе 65 °С
4.	Двухступенчатый режим горелки	1. ступень 60 % номинальной тепловой нагрузки	Минимальная нагрузка не нужна

\*1 Соответствующие монтажные схемы для установки комплекта подмешивающего устройства приведены в инструкции по проектированию "Vitoplex, Vitorond и Vitotax".

## Условия эксплуатации с контроллерами котлового контура... (продолжение)

		Требования	
5.	Модулируемый режим работы горелки	Между 60 и 100 % номинальной тепловой нагрузки	Минимальная нагрузка не нужна
6.	Режим пониженной тепловой нагрузки	Однокотловые установки и ведущие котлы многокотловых установок – эксплуатация на нижнем пределе температуры котловой воды Подчиненные котлы многокотловых установок – отключаются	
7.	Снижение температуры на выходные дни	аналогично режиму пониженной тепловой нагрузки	

## Указания

### Монтаж подходящей горелки

Поставка без горелки.

Имеются в продаже и поставляются по отдельному заказу подходящие горелки с поддувом для жидкого и газообразного топлива фирмы Weishaupt или ELCO (см. прайс-лист).

Поставка осуществляется фирмой Weishaupt или ELCO. Материал головки горелки должен выдерживать рабочие температуры не менее 500 °С.

### Вентиляторная жидкотопливная горелка

Горелка должна быть испытана и маркирована согласно EN 267.


### Вентиляторная газовая горелка


Горелка должна быть испытана по EN 676 и иметь маркировку CE согласно директиве 90/396/ЕЭС.


### Настройка горелки

Отрегулировать расход жидкого или, соответственно, газообразного топлива горелки в соответствии с номинальной тепловой нагрузкой водогрейного котла.

## Проверенное качество

 Знак CE в соответствии с действующими директивами Европейского Союза.

 Австрийский знак технического контроля, подтверждающий электротехническую безопасность.

 Знак качества ÖVGW в соответствии с Положением о знаках качества 1942 DRG лист I для газовых и водяных приборов.

Отпечатано на экологически чистой бумаге,  
отбеленной без добавления хлора.



Оставляем за собой право на технические изменения.

ТОВ "Віссманн"  
вул. Димитрова, 5 корп. 10-А  
03680, м.Київ, Україна  
тел. +38 044 4619841  
факс. +38 044 4619843

Представительство в г. Екатеринбурге  
Ул. Крауля, д. 44, офис 1  
Россия - 620109, Екатеринбург  
Телефон : +7 / 343 / 210 99 73, +7 / 343 / 228 03 28  
Телефакс: +7 / 343 / 228 40 03

Представительство в г. Санкт-Петербурге  
Пр. Стачек, д. 48  
Россия - 198097, Санкт-Петербург  
Телефон: +7 / 812 / 326 78 70  
Телефакс: +7 / 812 / 326 78 72

Viessmann Werke GmbH&Co KG  
Представительство в г. Москве  
Ул. Вешних Вод, д. 14  
Россия - 129337, Москва  
Телефон: +7 / 495 / 77 58 283  
Телефакс: +7 / 495 / 77 58 284  
www.viessmann.ru

5829 397 GUS