



ГОСУДАРСТВЕННЫЙ СТАНДАРТ СОЮЗА ССР

СИСТЕМА ПРОЕКТНОЙ ДОКУМЕНТАЦИИ ДЛЯ СТРОИТЕЛЬСТВА
ВОДОПРОВОД И КАНАЛИЗАЦИЯ
РАБОЧИЕ ЧЕРТЕЖИ
ГОСТ 21.601-79

ГОСУДАРСТВЕННЫЙ КОМИТЕТ СССР ПО ДЕЛАМ СТРОИТЕЛЬСТВА
Москва

РАЗРАБОТАН

Государственным комитетом СССР по делам строительства
Государственным комитетом по гражданскому строительству и архитектуре
при Госстрое СССР
Министерством монтажных и специальных строительных работ СССР

ИСПОЛНИТЕЛИ

И. М. Голик (руководитель темы), **Е. П. Агафонов**, **В. П. Абарыков**, **Н. В. Терентьева**, **В. Н. Семенов**, **А. А. Сухова**, **П. И. Тумаркин**

ВНЕСЕН Государственным комитетом СССР по делам строительства

Начальник отдела **В. А. Алексеев**

УТВЕРЖДЕН И ВВЕДЕН В ДЕЙСТВИЕ Постановлением Государственного комитета СССР по делам строительства от 31 июля 1979 г. № 133

*Внесено изменение № 1 утвержденное Постановлением Государственного комитета СССР по делам строительства от 12.09.80 г. № 142 и изменение № 2 утвержденное Государственным Комитетом СССР по делам строительства от 29.12.82 г. № 312 введенное с 01.01.83 г., измененные пункты отмечены *.*

ГОСУДАРСТВЕННЫЙ СТАНДАРТ СОЮЗА ССР

Система проектной документации для строительства

ВОДОПРОВОД И КАНАЛИЗАЦИЯ

Рабочие чертежи

ГОСТ
21.601-79

System of design documents for construction.
Water supply and sewerage. Working drawings

Постановлением Государственного комитета СССР по делам строительства от 31 июля 1979 г. № 133 срок введения установлен

с 01.01. 1981 г.

Несоблюдение стандарта преследуется по закону

Настоящий стандарт устанавливает состав и правила выполнения рабочих чертежей внутренних водопровода и канализации (в том числе бытового горячего водоснабжения) здания и сооружений всех отраслей промышленности и народного хозяйства.

Стандарт не распространяется на правила оформления технологических рабочих чертежей сооружений водоподготовки и очистки сточных вод.

1. ОБЩИЕ ТРЕБОВАНИЯ

1.1. Рабочие чертежи водопровода и канализации выполняют в соответствии с требованиями настоящего стандарта и других стандартов СПДС.

1.2.* В рабочие чертежи водопровода и канализации включают:

эскизные чертежи общих видов нетиповых конструкций систем водопровода и канализации (далее именуемых чертежами общих видов);

чертежи общих видов нестандартных (нетиповых) конструкций систем водопровода и канализации (далее именуемые системами);

ведомость потребности в материалах для систем;

спецификацию оборудования.

1.3. В состав основного комплекта рабочих чертежей марки ВК включают:

общие данные;

чертежи (планы и схемы) систем;

чертежи (планы, разрезы и схемы) установок систем.

Допускается совмещение чертежей марки ВК с чертежами внутреннего газопровода.

1.4. Для обозначения систем принимают буквенно-цифровые обозначения по ГОСТ 21.106-78. Установкам систем присваивают обозначение, состоящее из номера установки в пределах системы и обозначения системы (например, 1В6, 2В6).

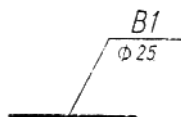
1.5.* В наименованиях вводов водопровода и выпусков канализации на планах, фрагментах и узлах, а также на схемах указывают обозначение системы и номер ввода (выпуска) в пределах системы, например: Ввод В1-1, Ввод В1-2, Выпуск К1-1, Выпуск К1-2.

Стояки систем обозначают маркой «Ст» с добавлением обозначения системы и порядкового номера стояка в пределах системы, например: Ст В1-1, Ст В1-2.

В необходимых случаях допускается проставлять порядковые номера санитарных приборов (независимо от назначения и типа прибора), пожарных и поливочных кранов, водосточных воронок или указывать на схемах систем позиционные обозначения, приведенные в спецификации оборудования систем.

1.6. Обозначение диаметра трубопровода наносят на полке линии-выноски.

В том случае, когда на полке линии-выноски наносят буквенно-цифровое обозначение трубопровода, диаметр трубопровода указывают под полкой линии-выноски ([черт. 1](#)).



Черт. 1

2. ОБЩИЕ ДАННЫЕ

2.1.* В состав общих данных по рабочим чертежам марки ВК в дополнение к данным, предусмотренным [ГОСТ 21.102-79](#), включают:

данные по производственному водопотреблению и водоотведению;

2.2.* Данные по производственному водопотреблению и водоотведению выполняют в виде таблицы по [форме 1](#).

При заполнении таблицы данные по производственному водопотреблению и водоотведению приводят для каждой системы в отдельности. Наименования систем в таблице «из хозяйственно-питьевого водопровода», «из производственного водопровода», «в бытовую канализацию», «в производственную канализацию» приведены для примера, в конкретных случаях их указывают в соответствии с проектными данными.

Форма 1

Данные по производственному водопотреблению и водоотведению

№ потребителя по плану	Наименование потребителя	Количество потребителей	Количество часов работы в сутки	Водопотребление							10	
				Грейдания к качеству воды	Поправочный коэффициент, М	Режим водопотребления	из хозяйственно-питьевого водопровода			15		
							Расход воды на одного потребителя, м ³ /ч	м ³ /сут	л/с			15
10	70	15	15	15	15	30	15	15	15	15	15	8

Продолжение формы 1

из производственного водопровода		Характеристика сточных вод	Режим водоотведения	в бытовую канализацию			в производственную канализацию			Концентрация загрязнений сточных вод после локальных очистных сооружений, мг/л	Примечание	
м ³ /сут	м ³ /ч			л/с	м ³ /сут	м ³ /ч	л/с	м ³ /сут	м ³ /ч			л/с
15	15	15	30	30	15	15	15	15	15	15	35	30

2.3.* В общих указаниях, которые входят в состав общих данных по рабочим чертежам марки «ВК», в дополнение к сведениям, предусмотренным [ГОСТ 21.102-79](#), приводят:

ссылки на Строительные нормы и правила (СНиП) и другие нормативные документы, по которым произведен расчет систем водопровода и канализации;

основные показатели по рабочим чертежам марки «ВК», выполненные в виде таблицы по [форме 2](#);

характеристики установок систем;

требования к изготовлению, монтажу, окраске и изоляции трубопроводов;

особые требования к установкам систем (например, взрывобезопасность, кислотостойкость).

строительные конструкции и технологическое оборудование, к которому подводят воду или от которого отводят сточную воду, а также влияющее на прокладку трубопроводов;

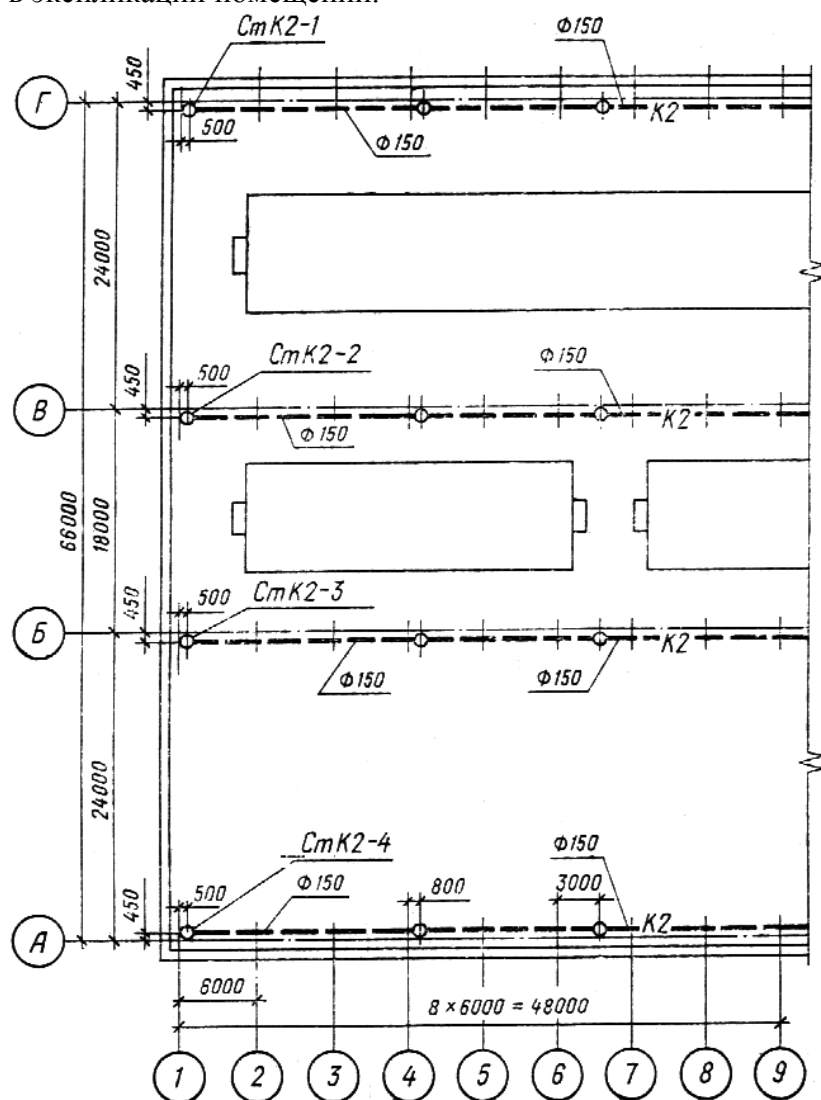
отметки чистых полов этажей и основных площадок;

размерные привязки установок систем, вводов водопровода и выпусков канализации, основных трубопроводов, стояков систем (на планах подвала, техподполья), санитарных приборов, пожарных и поливочных кранов, лотков и каналов к координационным осям или элементам конструкций;

диаметры трубопроводов, вводов водопровода и выпусков канализации;

обозначение стояков систем.

На планах, кроме того, указывают наименования помещений и категорию производств по взрывной, взрывопожарной и пожарной опасности (в прямоугольнике размером 5×8 мм). Допускается наименования помещений и категорию производств по взрывной, взрывопожарной и пожарной опасности приводить в экспликации помещений.

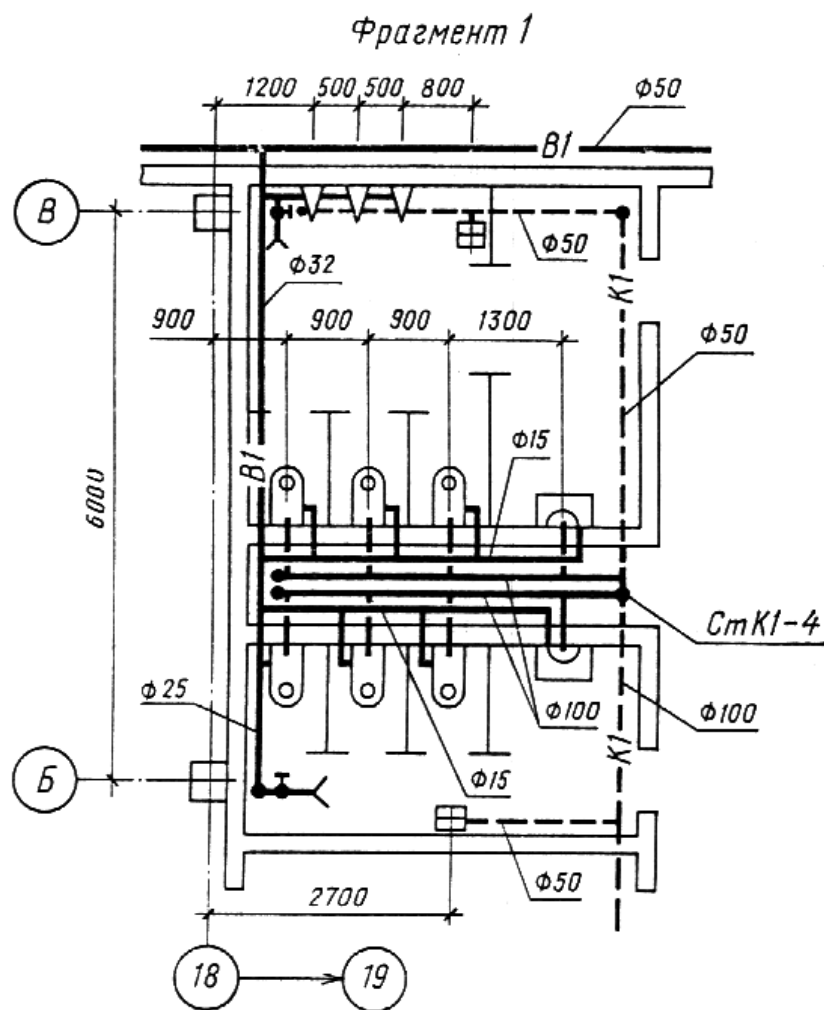


Черт. 4

3.1.6. В наименовании планов указывают отметку чистого пола этажа или номер этажа, например: «План на отм. 0,000», «План 2-9 этажей».

При выполнении части плана систем в наименовании указывают оси ограничивающие эту часть плана, например: «План на отм. 0,000 между осями 1-8 и А-Д».

Примеры оформления планов систем приведены на [черт. 3](#) и [4](#), фрагмента - на [черт. 5](#).



3.1.7. В необходимых случаях выполняют разрез по техническому подполью (подвалу).

3.2. Схемы систем

3.2.1. Схемы систем выполняют в аксонометрической фронтальной изометрической проекции в масштабе 1:100 или 1:200, узлы схем - в масштабе 1:10, 1:20 или 1:50. При небольших зданиях для схем систем принимают масштаб 1:50.

3.2.2. Схемы выполняют отдельно для каждой системы водопровода и канализации.

Допускается совмещать схемы систем хозяйственно-питьевого водопровода со схемами систем горячего водоснабжения.

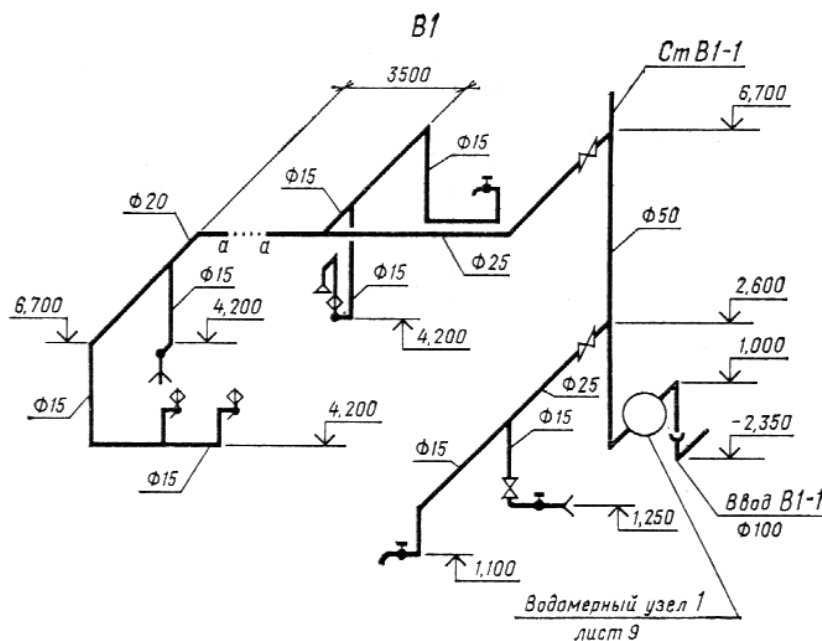
Для жилых и общественных зданий взамен схем допускается выполнение разрезов систем канализации.

3.2.3. На схемах элементы систем изображают условными графическими обозначениями.

3.2.4. При большой протяженности и (или) сложном расположении трубопроводов допускается изображать их с разрывом в виде пунктирной линии. Места разрывов трубопроводов обозначают строчными буквами.

3.2.5. На схемах систем водопровода указывают:
вводы с указанием диаметров и отметок уровней осей трубопроводов в местах пересечения их с осями наружных стен здания (сооружения);
трубопроводы и их диаметры;

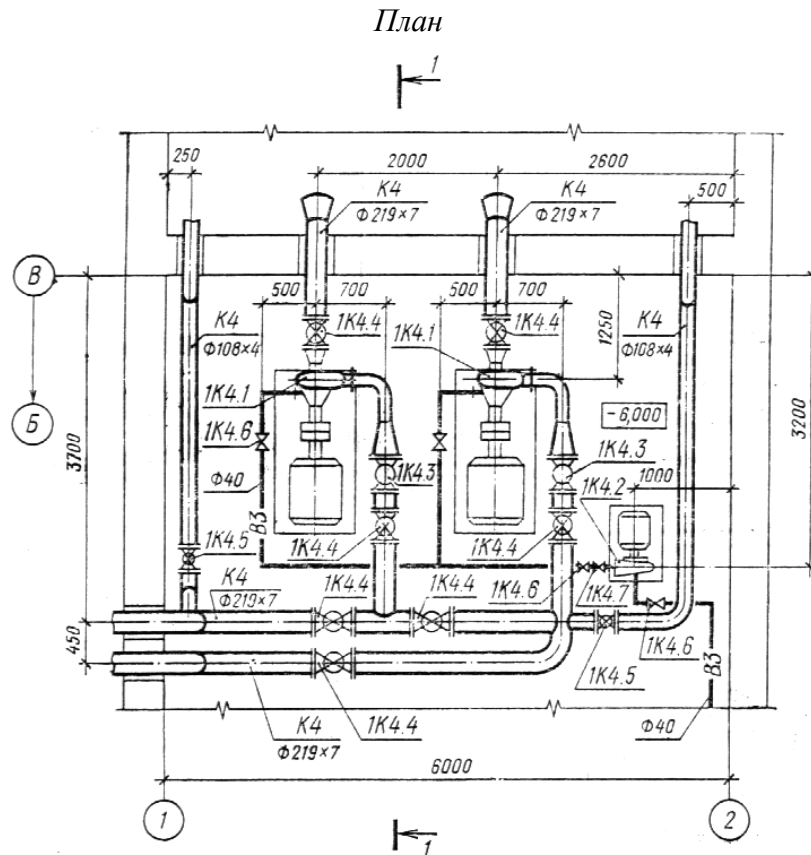
отметки уровня осей трубопроводов;
 уклоны трубопроводов;
 размеры горизонтальных участков трубопроводов при наличии разрывов;
 нетиповые крепления с указанием на полке линии-выноски обозначения крепления и под полкой обозначения документа;
 запорно-регулирующую арматуру, пожарные и поливочные краны;
 стояки систем и их обозначения;
 оборудование, контрольно-измерительные приборы и другие элементы систем.
 Пример оформления схем систем водопровода показан на [черт. 6](#).



Черт. 6

3.2.6. На схемах систем канализации указывают:
 выпуски с указанием их диаметра, уклона и длины, а также отметки лотков трубопроводов в местах пересечения их с осями наружных стен здания (сооружения);
 отводные трубопроводы с указанием диаметров;
 отметки лотков трубопроводов;
 уклоны трубопроводов;
 размеры горизонтальных участков трубопроводов при наличии разрывов;
 нетиповые крепления с указанием на полке линии-выноски обозначения крепления и под полкой обозначения документа;
 стояки систем с указанием на полке линии-выноски обозначения стояка;
 санитарные приборы, водосточные и сливные воронки, смотровые и ревизионные колодцы (внутри здания), прочистки, ревизии, гидрозатворы и другие элементы систем.

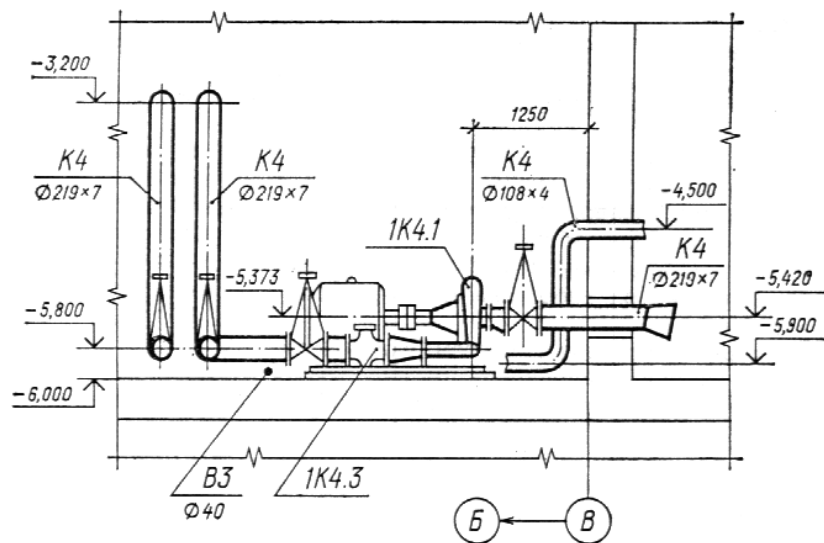
4.5. На планах и разрезах, кроме элементов установок, указывают строительные конструкции и отборные устройства для установки контрольно-измерительных приборов.



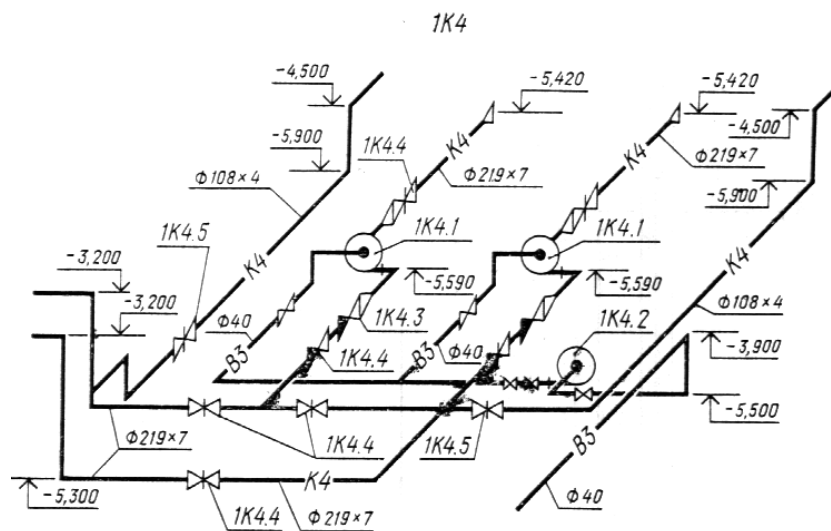
Черт. 10

Примеры оформления планов и разрезов установок систем показаны на [черт. 10](#) и [11](#), схем установок - на [черт. 12](#).

Разрез 1-1



Черт. 11



Черт. 12

4.6. Элементы установок систем присваивают позиционные обозначения, состоящие из обозначения установки, указанного в п. 1.4, и порядкового номера элемента в пределах установки, например: 1В6.1, 1В6.2, 2В6.1, 2В6.2.

4.7. Спецификацию установок систем помещают, как правило, на чертеже планов установок.

Пример оформления спецификации установок систем приведен на [черт. 13](#).

4.8. На чертежах установок систем приводят, при необходимости, технические требования к монтажу установок.

4.9. В наименованиях установок систем указывают обозначения установок.

В основной надписи наименование установок указывают полностью, например: «Установки систем 1В6, 1К4, 2К4».

Спецификация установок систем водопровода и канализации

Марка, поз.	Обозначение	Наименование	Кол.	Масса, ед., кг	Примечание
		1К4			
1К4.1	... xxxxxx... *	Насос центробежный грунтовый 5ГрТ-8 с электродвигателем АО2-81-4, 1450 об/мин, 40 кВт	2	860	
1К4.2	... xxxxxx... *	Насос центробежный консольный 15к-8/19А с электродвигателем АОП2-21-2, 2860 об/мин, 1,5 кВт	1	79	
1К4.3	Каталог ЦКБА	Клапан обратный поворотный фланцевый 19ч16р Ø 100	2	125	
1К4.4	Каталог ЦКБА	Задвижка параллельная с выдвижным шпинделем 30ч6бр Ø 200	7		

* Обозначение технических условий, допускается указывать наименование завода-изготовителя.

Черт. 13

5.* ЧЕРТЕЖИ ОБЩИХ ВИДОВ

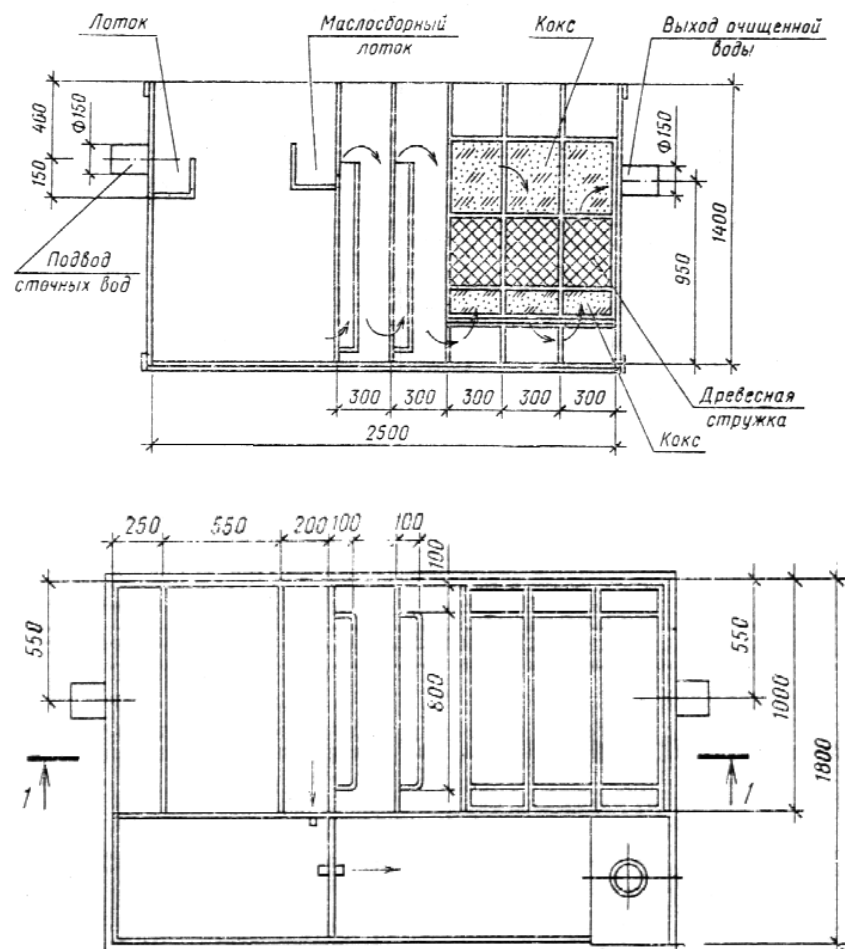
5.1.* Чертежи общих видов выполняют по правилам выполнения чертежей общих видов, предусмотренным ГОСТ 2.119-73 в объеме, необходимом для разработки конструкторской документации по [ГОСТ 2.103-68](#).

5.6.* Чертежи общих видов выполняют в масштабе 1:5, 1:10, 1:20 или 1:50.

Пример оформления чертежа общего вида приведен на [черт. 14](#).

5.7. В основной надписи чертежа общего-вида наименование нестандартной (нетиповой) конструкции должно соответствовать принятой терминологии и быть по возможности кратким. В наименованиях нестандартных (нетиповых) конструкций указывают порядковый номер конструкции в пределах каждого вида конструкции, например: «Отстойник 1», «Отстойник 2», «Бак 1».

Разрез 1-1



Черт. 14

6.* СПЕЦИФИКАЦИЯ ОБОРУДОВАНИЯ

6.1.* Спецификацию оборудования выполняют по [ГОСТ 21.110-82](#) с учетом требований настоящего стандарта.

6.2.* При наличии пристроенной к производственному зданию (сооружению) части или встройки (вставки), в которых размещаются вспомогательные помещения, каждый раздел спецификации составляют по частям:

- производственная часть;
- вспомогательная часть.

Если жилое здание имеет пристройку или встройку, в которых размещаются предприятия общественного обслуживания, то каждый раздел спецификации составляют по частям:

- жилая часть;
- пристроенная (встроенная) часть.

Наименование каждой части записывают в виде заголовка в графе 2 и подчеркивают.

6.3.* Каждый раздел (часть) делят на подразделы:

- водопровод;
- горячее водоснабжение;
- канализация.

Наименование каждого подраздела записывают в виде заголовка в графе 2 и подчеркивают.

6.4.* В подразделах элементы систем и материалы записывают для каждой системы по группам:

- оборудование;
- приборы;
- арматура;
- другие элементы систем;
- трубопроводы по каждому диаметру.

Элементы трубопроводов (отводы, переходы, фланцы, болты, гайки, шайбы и др.) в спецификацию не включают;

материалы.

Допускается деление спецификации на части по высоте здания:

- ниже отметки 0,000;
- выше отметки 0,000.

6.5.* В спецификации принимают следующие единицы измерений:

- трубопроводы - м;
- другие элементы систем - шт.;
- материалы изоляционные - м³;
- материалы покрытий и защиты - м²;
- другие материалы - кг.