

Технический паспорт

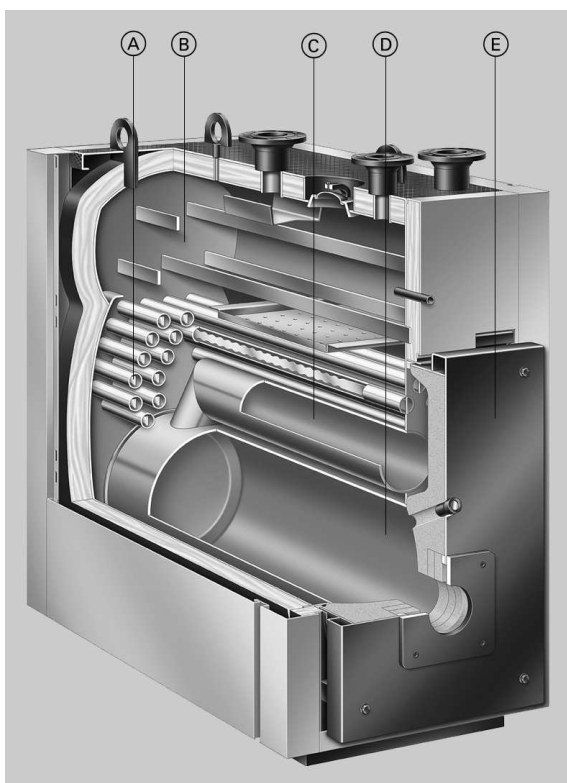
№ заказа: см. в прайс-листе, цены по запросу

Указание по хранению:
Папка Vitotec, регистр 27**VITOPLEX 100-LS** Тип SXD**Трехходовой котел для жидкого и газообразного топлива****Парогенератор с избыточным рабочим давлением до 1 бара**

или для работы в режиме приготовления горячей воды с допустимыми температурами подачи (= температурами срабатывания защитного ограничителя температуры) до 110 °С

Преимущества

- Экономичное потребление энергии.
К.п.д. котла: 91%
- Трехступенчатая схема газоходов котлового блока при низкой теплонапряженности камеры сгорания обеспечивает минимальные выделения окислов азота.
- Большое паровое пространство и большая площадь зеркала испарения для повышения качества пара.
- Наличие широких проходов и большого пространства между жаровыми трубами обеспечивает эффективную естественную циркуляцию и гарантированный теплосъем со стороны котловой воды; в результате гарантируются высокая эксплуатационная надежность и длительный срок службы.
- Незначительные тепловые потери благодаря теплоизоляции всего корпуса котла.
- Присоединительный патрубок для монтажа необходимой арматуры КИПиА.
- Возможна поставка многочисленных согласованных принадлежностей.
- Возможно переоснащение для работы в режиме приготовления горячей воды.



- Ⓐ Третий газоход
- Ⓑ Большое паровое пространство и большая площадь зеркала испарения
- Ⓒ Второй газоход
- Ⓓ Камера сгорания (первый газоход)
- Ⓔ Дверь котла

5829 217-6 GUS

Технические данные

Технические характеристики

Паропроизводительность* ¹	т/ч	0,26	0,44	0,7	0,9	1,4	2,2
Номинальная теплопроизводительность	кВт	170	285	460	580	900	1450
Номинальная тепловая нагрузка	кВт	186	311	503	634	984	1585
Маркировка CE							
– согласно Директиве по газовым приборам		CE-0085		—	—	—	—
– согласно Директиве по аппаратам, работающим под давлением				CE-0035			
Аэродинамическое сопротивление	Па мбар	90 0,9	180 1,8	250 2,5	300 3,0	360 3,6	470 4,7
Размеры котлового блока							
Длина (размер e)	мм	1490* ²	1655* ²	1820* ²	2310* ³	2460* ³	2970* ³
Ширина (размер b)	мм	670	750	825	1175	1245	1380
Высота (с патрубком) (размер n)	мм	1665	1805	1970	1960	2270	2490
Габаритные размеры							
Общая длина (размер d)	мм	1630	1800	1980	2440	2590	3135
Общая ширина (размер a)	мм	770	950	1025	1380	1445	1580
Общая высота с арматурой (размер c)	мм	1880	2020	2185	2165	2280	2695
Высота звукопоглощающих подкладок котла (нагруженных)	мм	37	37	37	37	37	37
Фундамент							
Длина	мм	1400	1550	1750	1900	2100	2600
Ширина	мм	870	950	1025	1200	1260	1400
Диаметр камеры сгорания	мм	480	550	585	685	780	840
Длина камеры сгорания	мм	1120	1290	1440	1830	1980	2480
Масса котлового блока	кг	685	975	1350	1715	2360	3550
Полная масса котла с теплоизоляцией и принадлежностями	кг	770	1075	1480	1850	2520	3752
Объем							
котловой воды							
– в режиме генерирования пара	л	345	460	615	1316	1709	2377
– в режиме приготовления горячей воды	л	552	735	980	1730	2261	3240
Минимальный уровень воды	мм	1146	1243	1378	1422	1680	1844
Объем конденсатосборника	л	400	400	400	400	650	650
Присоединительные патрубки котла							
Паровой патрубок	PN 16 DN	100	125	125	150	200	200
Патрубок питательной воды	PN 16 DN	40	40	40	40	40	40
Патрубок аварийной линии (предохранительный клапан)	PN 16 DN	65	65	80	80	100	125
Вентиль опорожнения	PN 16 DN	40	40	40	40	40	40
Параметры уходящего газа*⁴							
Температура							
– при номинальной тепловой нагрузке	°C	200	200	200	200	200	200
– при частичной нагрузке	°C	130	130	130	130	130	130
Массовый расход (при использовании легкого котельного топлива EL и природного газа)							

*¹ При температуре питательной воды 80 °C в расчете на номинальную тепловую мощность котла.

*² при снятых двери котла и газовыпускном коллекторе.

*³ при снятой двери котла.

*⁴ Расчетные значения для проектирования газовыпускной системы по EN 13384 в расчете на содержание 13% CO₂ при использовании легкого котельного топлива EL и 10% CO₂ при использовании природного газа.

Общие результаты измерения температуры уходящих газов при температуре воздуха для сжигания топлива 20 °C.

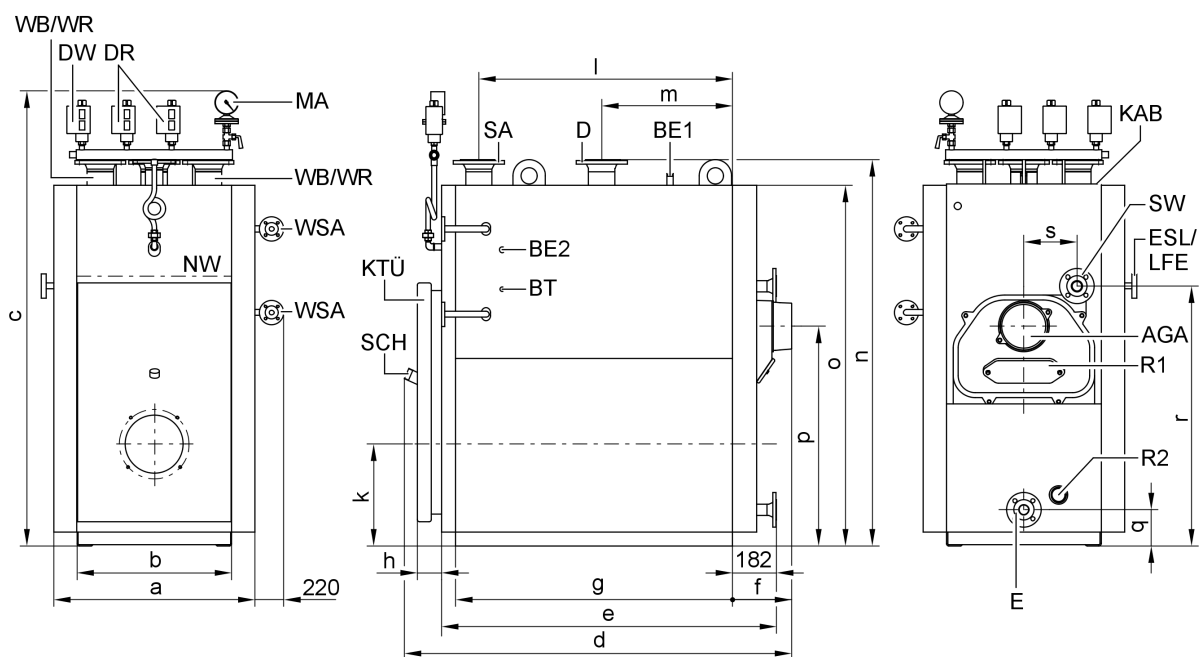
В качестве параметров для частичной нагрузки приведены параметры для нагрузки в размере 50% от номинальной тепловой нагрузки. При другой величине частичной нагрузки (в зависимости от режима работы горелки) рассчитать массовый расход уходящих газов соответствующим образом.

5829 217-6 GUS

Технические данные (продолжение)

Паропроизводительность*1	т/ч	0,26	0,44	0,7	0,9	1,4	2,2
– при номинальной тепловой нагрузке	кг/ч	290	485	780	980	1525	2445
– при частичной нагрузке	кг/ч	145	240	390	490	760	1220
Требуемый напор	Па/мбар	0	0	0	0	0	0
К.п.д. котла	%	91					
Патрубок подсоединения дымохода	Ø мм	200	200	250	250	300	400
Объем газа	м ³	0,296	0,449	0,603	0,942	1,204	2,193
Камера сгорания и газоходы							

0,26 - 0,7 т/ч



AGA	Сборник уходящих газов	LFE	Патрубок для кондуктометрического электрода
BE1	Ниппель R ³ / ₄ для приточно-вытяжной вентиляции	MA	Муфта R ¹ / ₂ для манометра
BE2	Муфта R ³ / ₄ для приточно-вытяжной вентиляции	NW	Минимальный уровень воды
BT	Муфта R ¹ / ₂ для термостатного регулятора (дежурный режим)	R1	Отверстие для чистки
D	Паровой патрубок	R2	Муфта R2 для чистки
DR	2 муфты R ¹ / ₂ для регулятора давления	SA	Патрубок аварийной линии (предохранительный клапан)
DW	Муфта R ¹ / ₂ для реле давления	SCH	Смотровое отверстие
E	Вентиль опорожнения	SW	Патрубок питательной воды
ESL	Патрубок для устройства продувки	WB/WR	Патрубок DN 100 PN 16 для ограничителя уровня воды/регулятора уровня воды
KAB	Проходная площадка по верхней части котла	WSA	Патрубок DN 20 PN 16 для указателя уровня воды
KTÜ	Дверь котла		

*1 При температуре питательной воды 80 °С в расчете на номинальную тепловую мощность котла.

Технические данные (продолжение)

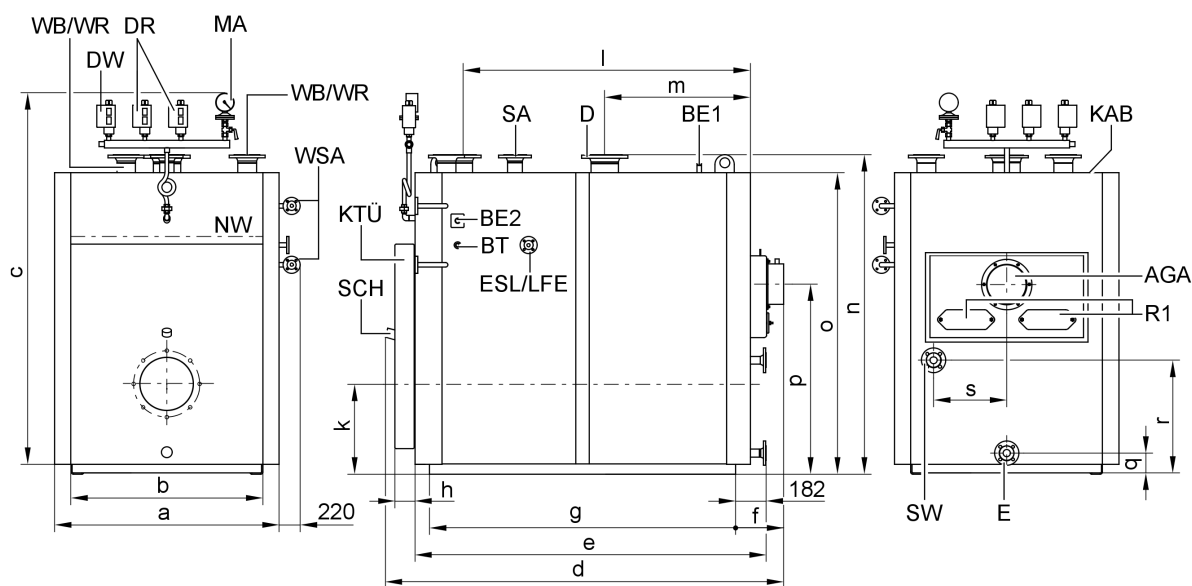
Таблица размеров

Паропроизводительность	т/ч	0,26	0,44	0,7
a	мм	770	950	1025
b	мм	670	750	825
c	мм	1880	2020	2185
d	мм	1630	1800	1980
e (установочный размер)	мм	1490	1655	1820
f	мм	215	215	230
g (длина направляющих)	мм	1195	1360	1510
h	мм	166	166	186
k	мм	440	450	490
l	мм	1090	1260	1375
m	мм	565	620	685
n	мм	1665	1805	1970
o	мм	1560	1700	1865
p	мм	950	1045	1135
q	мм	160	135	155
r	мм	1120	1205	1325
s	мм	230	245	260

Размер e: при снятых двери котла и газовыпускном коллекторе.

Размер k: учесть монтажную высоту горелки.

0,9 - 2,2 т/ч



AGA	Сборник уходящих газов	LFE	Патрубок для кондуктометрического электрода
BE1	Ниппель R $\frac{3}{4}$ для приточно-вытяжной вентиляции	MA	Муфта R $\frac{1}{2}$ для манометра
BE2	Муфта R $\frac{3}{4}$ для приточно-вытяжной вентиляции	NW	Минимальный уровень воды
BT	Муфта R $\frac{1}{2}$ для термостатного регулятора (дежурный режим)	R1	Отверстие для чистки
D	Паровой патрубок	SA	Патрубок аварийной линии (предохранительный клапан)
DR	2 муфты R $\frac{1}{2}$ для регулятора давления	SCH	Смотровое отверстие
DW	Муфта R $\frac{1}{2}$ для реле давления	SW	Патрубок питательной воды
E	Вентиль опорожнения	WB/WR	Патрубок DN 100 PN 16 для ограничителя уровня воды/регулятора уровня воды
ESL	Патрубок для устройства продувки	WSA	Патрубок DN 20 PN 16 для указателя уровня воды
KAB	Проложная площадка по верхней части котла		
KTÜ	Дверь котла		

5829 217-6 GUS

Технические данные (продолжение)

Таблица размеров

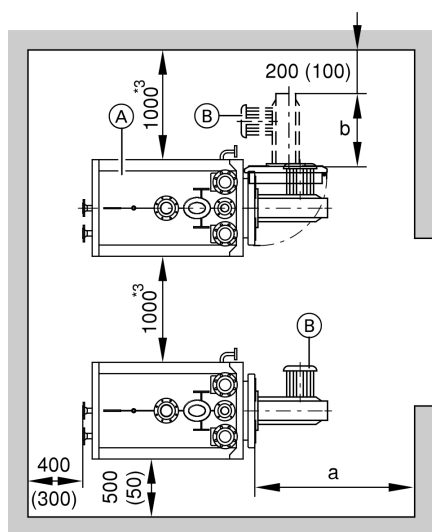
Паропроизводительность	т/ч	0,9	1,4	2,2
a	мм	1380	1445	1580
b	мм	1175	1245	1380
c	мм	2165	2280	2695
d	мм	2440	2590	3135
e (установочный размер)	мм	2310	2460	2970
f	мм	290	290	300
g (длина направляющих)	мм	1880	2030	2525
h	мм	212	212	247
k	мм	550	605	640
l	мм	1350	1500	2095
m	мм	800	950	1145
n	мм	1960	2270	2490
o	мм	1880	2195	2410
p	мм	1170	1385	1490
r	мм	700	820	905
q	мм	130	130	135
s	мм	450	480	550

Размер e: при снятой двери котла.

Размер k: учесть монтажную высоту горелки.

Монтаж

Минимальные расстояния



*3 Это расстояние необходимо при использовании обессоливающего устройства.

- (A) Котел
(B) Горелка

Для простоты монтажа и техобслуживания должны быть соблюдены указанные размеры; при ограниченном пространстве для монтажа достаточно выдержать минимальные расстояния (указанные в скобках). В состоянии при поставке дверь котла смонтирована таким образом, что поворачивается влево. Шарнирные болты можно переставить так, чтобы дверь котла поворачивалась вправо.

Таблица размеров

Паро-производительность	т/ч	0,26	0,44	0,7	0,9	1,4	2,2
a*1	мм	1200	1300	1400	1500	1750	1750
b	мм	Конструктивная длина горелки					1750
Высота над котлом*2	мм	800	800	850	800	850	900

Монтаж

- Не допускается загрязнение воздуха галогенсодержащими углеводородами (например, входящими в состав аэрозолей, красок, растворителей и моющих средств)
- Не допускается сильное запыление
- Не допускается высокая влажность воздуха
- Обеспечить защиту от замерзания и надлежащую вентиляцию

При несоблюдении этих требований возможны сбои и повреждения установки.

В помещениях, в которых возможно загрязнение воздуха **галогенированными углеводородами**, водогрейный котел можно устанавливать только при условии, что предприняты достаточные меры для поступления незагрязненного воздуха для сжигания топлива.

*1 Это расстояние перед водогрейным котлом необходимо для демонтажа турбулизаторов.

*2 Расстояние над котлом необходимо для монтажа и демонтажа комбинированного электрода для регулирования питания котла водой.

Технические данные (продолжение)

Монтаж горелки

Котел с паропроизводительностью 0,26 - 0,7 т/ч

Окружность отверстий для крепления горелки, отверстия для крепления горелки и отверстие для ввода трубы горелки соответствуют стандарту EN 303-1.

Горелку можно установить непосредственно на поворотную дверь котла. Если монтажные размеры горелки отличаются от размеров, указанных в стандарте EN 303-1, то должна быть установлена плита горелки, имеющаяся в комплекте поставки котла.

По желанию (за дополнительную плату) плиты горелки могут быть подготовлены уже на заводе-изготовителе. Для этого просим при заказе указать изготовителя горелки и ее тип.

Труба горелки должна выступать из теплоизоляции двери котла.

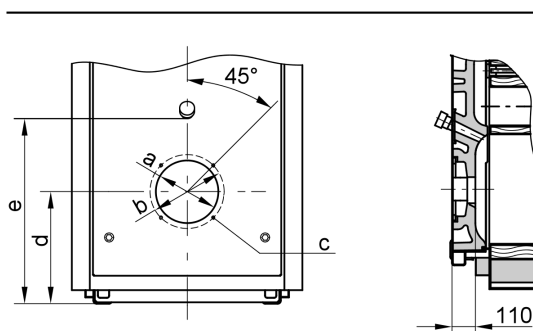


Таблица размеров

Паропроизводительность	т/ч	0,26	0,44	0,7
a	∅ мм	240	240	290
b	∅ мм	270	270	330
c	Количество/резьба	4/M 10	4/M 10	4/M 12
d	мм	440	456	492
e	мм	696	749	804

Котел с паропроизводительностью 0,9 - 2,2 т/ч

На поворотной двери котла смонтировать имеющуюся в комплекте поставки дополнительную плиту горелки.

Горелка должна быть смонтирована на дополнительной плите горелки, ее монтаж без дополнительной плиты горелки непосредственно на двери котла невозможен.

В имеющейся в комплекте поставки дополнительной плите горелки просверлить при монтаже отверстия в соответствии с размерами горелки.

По желанию (за дополнительную плату) плиты горелки могут быть подготовлены уже на заводе-изготовителе. Для этого просим при заказе указать изготовителя горелки и ее тип.

Труба горелки должна выступать из теплоизоляции двери котла.

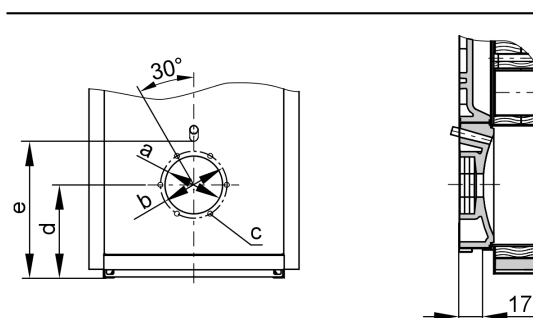


Таблица размеров

Паропроизводительность	т/ч	0,9	1,4	2,2
a	∅ мм	350	400	400
b	∅ мм	412	490	490
c	Количество/резьба	6/M 12	6/M 12	6/M 12
d	мм	553	605	640
e	мм	826	927	967

Состояние при поставке

Котловый блок со смонтированной установочной плитой для горелки, привинченной крышкой отверстия для чистки, приваренной проходной площадкой по верхней части котла, вставленными турбулизаторами и контрфланцами с винтами и уплотнениями на всех патрубках.

Арматурный стержень, винты основания, контрольная трубка, соединительные трубки для указателя уровня воды, уплотнения и прочие принадлежности находятся в камере сгорания. Щетка для чистки и приспособление для извлечения турбулизаторов находятся при поставке котлов

- с паропроизводительностью до 0,7 т/ч- на котлах
- с паропроизводительностью от 0,9 т/ч- в камере сгорания.

5829 217-6 GUS

- 1 Обрешетка с теплоизоляцией
- 1 Коробка с дополнительной плитой горелки

Указания по проектированию

Система удаления продуктов сгорания

Параметры парового котла и системы удаления продуктов сгорания должны быть согласованы между собой. Согласно EN 13384 и DIN 18160 уходящие газы должны выводиться в атмосферу через коррозионноустойчивый дымоход. Дымовые трубы должны быть газоплотными и изготовлены из металла или негорючих материалов. Трубы должны иметь тепловую изоляцию для предотвращения возникновения конденсата.

Обеспечить теплоизоляцию детали, соединяющей патрубок уходящих газов с дымовой трубой. Мы рекомендуем обратиться за консультацией к ответственному мастеру по надзору за дымовыми трубами и газоходами.

Монтаж подходящей горелки

Горелка должна соответствовать номинальной тепловой нагрузке и сопротивлению водогрейного котла на стороне топочных газов (см. технические данные изготовителя горелки).

Материал головки горелки должен выдерживать рабочие температуры не менее 500 °С.

Вентиляторная жидкотопливная горелка

Горелка должна быть испытана и маркирована согласно EN 267 и должна отвечать требованиям TRD 411.

Вентиляторная газовая горелка

Горелка должна быть испытана по EN 676 и иметь маркировку CE согласно директиве 90/396/ЕЭС.

Настройка горелки

Отрегулировать расход жидкого или, соответственно, газообразного топлива горелки в соответствии с указанной номинальной тепловой нагрузкой водогрейного котла.

Конденсатное хозяйство

Для двухкотловой установки можно использовать общее конденсатное хозяйство с соответствующими параметрами. Патрубок для 2-го питательного насоса имеется на баке питательной воды. Дополнительные сведения о конденсатном хозяйстве см. на стр. 16.

Качество воды

Качество питательной воды котла и котловой воды должно соответствовать директивам VdTÜV (см. инструкцию по проектированию "Нормативные показатели качества воды").

Допустимые рабочие давления

Паровой котел для рабочего давления:

- до 0,5 бар с оборудованием согласно TRD 701
- до 1,0 бар с оборудованием согласно EN 12953-6

Допустимые температуры подачи

Водонагреватели для допустимых температур подачи (температур срабатывания защитного ограничителя температуры) до 110 °С:
оборудование согласно EN 12828

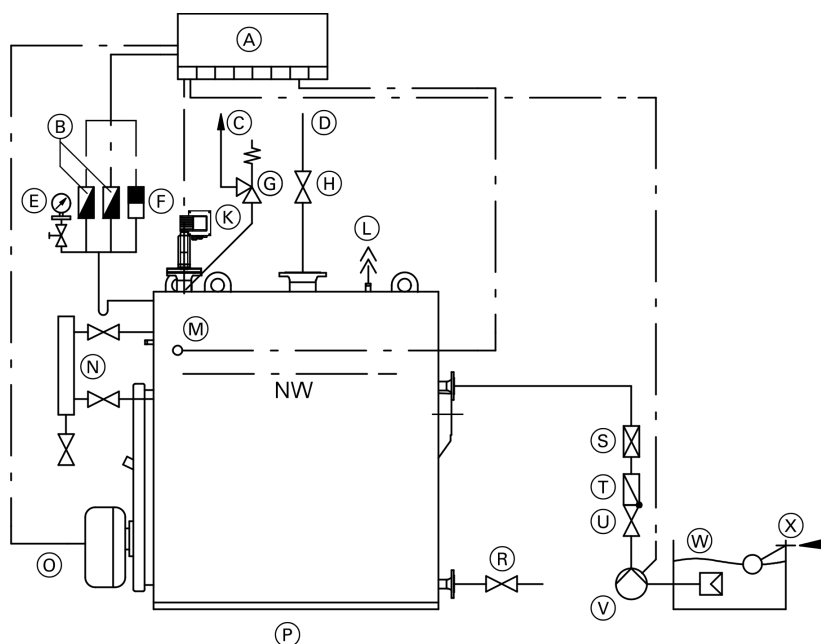
Основное оборудование паровых котлов с давлением срабатывания предохранительного устройства до 0,5 бар (TRD 701)

Указание

Для давления срабатывания предохранительного устройства 1 бар в соответствии с директивой по аппаратам, работающим под давлением, следует использовать два ограничителя уровня воды особой конструкции (помехоустойчивый режим работы, резервирование, разнообразие типов и самоконтроль).

5829 217-6 GUS

Указания по проектированию (продолжение)



- | | |
|---|--|
| <ul style="list-style-type: none"> Ⓐ Распределительный шкаф Vitocontrol со схемой блокирования Ⓑ Регулятор давления Ⓒ Выпускная линия в атмосферу Ⓓ Паропровод Ⓔ Манометр с контрольным клапаном Ⓕ Реле давления Ⓖ Предохранительный клапан Ⓗ Парозапорный клапан Ⓚ Контроллер-регулятор заполнения котлового блока Ⓛ Удалитель воздуха из пара Ⓜ Терморегулятор дежурного режима Ⓝ Указатель уровня воды | <ul style="list-style-type: none"> ⓐ Автоматическое топочное устройство в соответствии с нормами DIN и требованиями TRD Ⓟ Паровой котел фирмы Viessmann
Давление пара макс. 0,5 или 1 бар Ⓡ Вентиль для сброса шлама Ⓢ Регулировочная муфта (дроссель) Ⓣ Обратный клапан (по питательной воде) Ⓤ Запорный клапан (по питательной воде) Ⓥ Питательный насос Ⓦ Конденсатное хозяйство Ⓧ Питательная вода в соответствии с требованиями котлонадзора |
|---|--|

NW Минимальный уровень воды

В соответствии с Положением об обеспечении эксплуатационной безопасности парового котла с паропроизводительностью **0,26 - 0,7 т/ч** при давлении срабатывания предохранительного устройства **свыше 0,5 бар** подлежат периодическому контролю. Согласно диаграмме оценки соответствия № 5 Директивы ЕС по аппаратам, работающим под давлением, они относятся к категории III.

Перед первичным вводом в эксплуатацию необходимо поручить испытание установки сертифицированному контролирующему органу (например, ведомству технического надзора).

В соответствии с Положением об обеспечении эксплуатационной безопасности парогенераторы с паропроизводительностью **0,9 - 2,2 т/ч** при давлении срабатывания предохранительного устройства **свыше 0,5 бар** подлежат периодическому контролю. Согласно диаграмме оценки соответствия № 5 Директивы ЕС по аппаратам, работающим под давлением, они относятся к категории IV. Для их монтажа, подключения и эксплуатации требуется разрешение ответственного контрольного органа. Установка подлежит испытанию перед первым вводом в эксплуатацию. Парогенератор должен с определенной периодичностью подвергаться испытанию сертифицированным контролирующим органом (например, ведомством технического надзора).

Работа в режиме приготовления горячей воды

Котлы низкого давления Vitoplex 100-LS могут быть переоснащены для режима приготовления горячей воды.

Для режима приготовления горячей воды патрубки котла Vitoplex 100-LS должны использоваться следующим образом:

- Паровой патрубок: обратная магистраль отопительного контура
- Патрубок предохранительного клапана: подающая магистраль отопительного контура
- Патрубок питательной воды: вставить заглушку

Для переоснащения необходимы следующие устройства и детали:

- Контроллер котлового контура
- соответствующая погружная гильза
- ограничитель уровня воды для монтажа в подающую магистраль отопительного контура котла

Оснащение отопительных установок предохранительными устройствами должно производиться в соответствии с EN 12828.

Допустимое максимальное рабочее давление при работе в режиме приготовления горячей воды составляет 3 бар. Для встраивания погружной гильзы можно использовать муфту 3/4", имеющуюся на передней стенке котла. Для этого нужно демонтировать арматурный стержень.

5829 217-6 GUS

VITOPLEX 100-LS

VIESSMANN 9

Принадлежности котла

Манометр

- Диапазон измерений: 0 -0,6бар
№ заказа **7601 105**
- Диапазон измерений: 0 -1,6бар
№ заказа **7070 366**



С контрольным краном манометра

Диаметр 100 мм
Подключение R $\frac{3}{4}$
Класс точности 1,6

Регулятор давления

- Диапазон регулирования: 0 -0,3 бар
Номер для заказа **Z003 018**
- Диапазон регулирования: 0,1 -1,0 бар
№ заказа **7222 165**



Подключение R $\frac{1}{2}$
Кодовый номер TÜV-DWF 01-171

Реле давления

Диапазон регулирования: 0,1 -1,0 бар
№ заказа **7222 166**



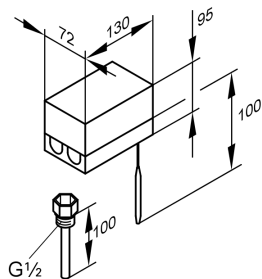
Подключение R $\frac{1}{2}$
Кодовый номер TÜV-DWF 01-255

5829 217-6 GUS

Принадлежности котла (продолжение)

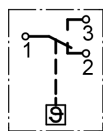
Терморегулятор дежурного режима

№ заказа 7162 267



С крепежной скобой

Точка выключения	96 °C
Разность между температурами включения и выключения	5 K
с погружной гильзой	G½ x 100 мм длиной
Длина чувствительного элемента	100 мм
Коммутационная способность	6 (1,5) A 250 В ~
Шкала настройки	в корпусе
Переключательная функция	при подъеме температуры с контакта 2 на контакт 3
Степень защиты	IP 41 согласно EN 60529
Подключение	3-жильным кабелем с поперечным сечением провода 1,5 мм ²
Рег. № по DIN используемых регуляторов:	DIN TR 77703 DIN TR 96803 DIN TR 110302 DIN TR 11272000



Монтажная пластина

№ заказа 7193 483

Для крепления терморегулятора (дежурный режим) на Vitoplex 100-LS, 0,26 - 0,7 /ч.

Комбинированный электрод для регулирования питания котла водой

№ заказа Z002 409

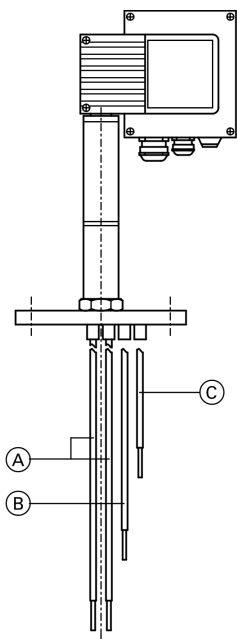


- Со смонтированным переключающим устройством
- Для регулирования питания котла водой (выключатель насоса), беспотенциальный переключающий контакт
- Два беспотенциальных переключающих контакта, включенных в приборе последовательно, для контроля заполнения котлового блока водой
- С винтами и уплотнениями

Рабочее давление	до 0,5 бар
Присоединительный фланец	DN 100 PN 16
Макс. допуст. темп. на присоединительной головке	70 °C
Подключение к сети	230 В/50 Гц, 5 ВА
Нагрузочная способность контакта	230 В~ – активная 4 А – индуктивная 0,75 А до cos φ 0,5
Материал электродных стержней	1.4571
Опознавательный номер	TÜV-WR/WB 02–392

5829 217-6 GUS

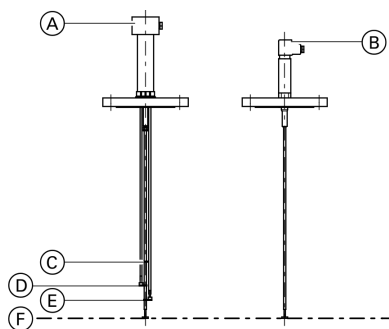
Принадлежности котла (продолжение)



- (A) Ограничительный электрод
- (B) Насос вкл.
- (C) Насос выкл.

Комбинированный электрод для регулирования питания котла водой

Номер для заказа Z002 408



- Для рабочего давления до 1,0 бар
- Регулятор уровня воды (выключатель насоса)
- 2 ограничителя уровня воды (самоконтролируемые)
- Переключающие устройства для монтажа в шкафу управления
- С винтами и уплотнениями

- (A) Регулятор уровня воды
- (B) Ограничитель уровня воды
- (C) Ограничительный электрод (HW)
- (D) Насос выкл.
- (E) Насос вкл.
- (F) Ограничительный электрод (NW)

5829 217-6 GUS

Принадлежности котла (продолжение)

Автоматический удалитель воздуха из паровой подушки котла

№ заказа 7013 847



Подключение	R $\frac{1}{2}$
Номинальное давление	PN 16
Корпус	латунь

Указатель уровня воды

№ заказа 7148 505



- С держателем отражательного стекла, прикрепленным сбоку
- С самозапирающейся сферой
- С 1 спускным клапаном
- С винтами и уплотнениями

Присоединительный фланец	DN 20 PN 40
Межфланцевое расстояние	360 мм

Шаровой кран для сброса шлама

№ заказа 7193 652



С винтами и уплотнениями

Присоединительный фланец	DN 40 PN 40
Корпус	из стальной отливки С 21

Быстродействующий клапан для сброса шлама с рукояткой

№ заказа 7054 831



С винтами и уплотнениями

Присоединительный фланец	DN 40 PN 40
Корпус	из стальной отливки С 22.8

Клапан открывается отжатием рукоятки вниз. Быстродействующее запирание производится с помощью встроенной пружины. Закрытое и открытое положение можно зафиксировать штекером с фиксирующей пружиной. Это позволяет застопорить закрытое положение или опорожнить котел.

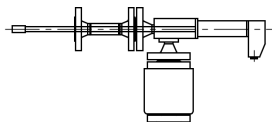
5829 217-6 GUS

VITOPLEX 100-LS

Принадлежности котла (продолжение)

Обессоливающее устройство

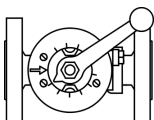
Номер для заказа Z002 410



- Кондуктометрический электрод
- Регулятор обессоливания, с ручной юстировкой, для монтажа в шкафу управления
- Регулирующий клапан обессоливания (электрический)
- Ячейка для измерения электропроводности
- С винтами и уплотнениями

Продувочный клапан (ручной)

Номер для заказа Z002 411



- Продувочный клапан с ручным управлением
- С винтами, уплотнениями и контрфланцем

Запорная заслонка

Номер заказа Z002 411



- С винтами, гайками и уплотнениями
- С фиксаторным рычагом

Корпус из стальной отливки GGG40 (0.7040)

Паропроизводительность, т/ч	0,26	0,44	0,7	0,9	1,4	2,2
Присоединительные фланцы PN 16	DN 100	DN 125		DN 150	DN 200	
№ заказа	7247 405	7247 406		7247 407	7247 408	

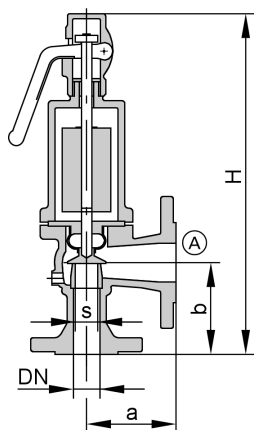
Предохранительный клапан



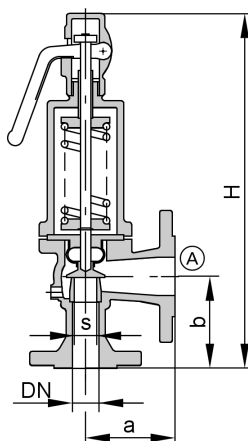
- С винтами и уплотнениями
- С контргрузом (давление срабатывания 0,5 бар) или подпружиненный (давление срабатывания 1,0 бар)

5829 217-6 GUS

Принадлежности котла (продолжение)



DN 32 - DN 80, с контргрузом



DN 32 - DN 80, подпружиненный

Ⓐ Выпускная линия

Ⓐ Выпускная линия

Паропроизводительность	т/ч	0,26	0,44	0,7	0,9	1,4	2,2	
Давление срабатывания:								
0,5 бар								
Предохранительный клапан	PN 16 DN	32	40	50	65	65	80	
Промежуточный фланец	DN	32/65	40/65	50/80	65/80	65/100	80/125	
	№ заказа	7013 446	7070 726	7006 800	Z000 471	7006 801	7179 384	
Производительность продувки	т/ч	0,46	0,71	0,88	1,6	1,6	2,44	
для давления насыщенного пара 0,5 бар								
Размеры								
Подключение выпускной линии	PN 16 DN	50	65	80	100	100	125	
Высота H	мм	500	610	625	710	710	885	
∅ седла s	мм	30,0	37,9	46,5	60,0	60,0	72,0	
Размер a	мм	110	115	120	140	140	160	
Размер b	мм	115	140	150	170	170	195	
Кодовый номер		TÜV-SV-03-368-do-D-G-0,5					TÜV-SV-00-757-D	

Давление срабатывания:							
1,0 бар							
Предохранительный клапан	PN 16 DN	32	40	50	50	65	80
Промежуточный фланец	DN	32/65	40/65	50/80	50/80	65/100	80/125
	№ заказа	7179 385	7179 386	7179 387	7179 387	7070 357	7070 359
Производительность продувки	т/ч	0,47	0,75	1,13	1,13	1,88	2,85
для давления насыщенного пара 1,0 бар							
Размеры							
Подключение выпускной линии	PN 16 DN	50	65	80	80	100	125
Высота H	мм	465	580	600	600	710	735
∅ седла s	мм	30,0	37,9	46,5	46,5	60,0	74,0
Размер a	мм	110	115	120	120	140	160
Размер b	мм	115	140	150	150	170	195
Кодовый номер		TÜV-SV-03-368-do-D-G-1					

5829 217-6 GUS

VITOPLEX 100-LS

VIESSMANN 15

Принадлежности котла (продолжение)

Конденсатное хозяйство

Назначение

Котловая вода должна отвечать определенным требованиям. Поэтому для обеспечения эффективности эксплуатации паровых установок значительная часть конденсата регенерируется.

Потери котловой воды, например, при сбросе шлама, а также потери конденсата необходимо компенсировать подготовленной подпиточной водой, которая должна содержать как можно меньше солей жесткости и газов.

Конструкция

В состав конденсатного хозяйства входят:

- бак питательной воды с крышкой
- регулятор подачи подпиточной воды
- указатель уровня воды
- питательный насос с всасывающей сеткой
- запорный вентиль
- обратный клапан
- регулировочная муфта (дроссель)
- соединительная труба между питательным насосом и регулировочной муфтой

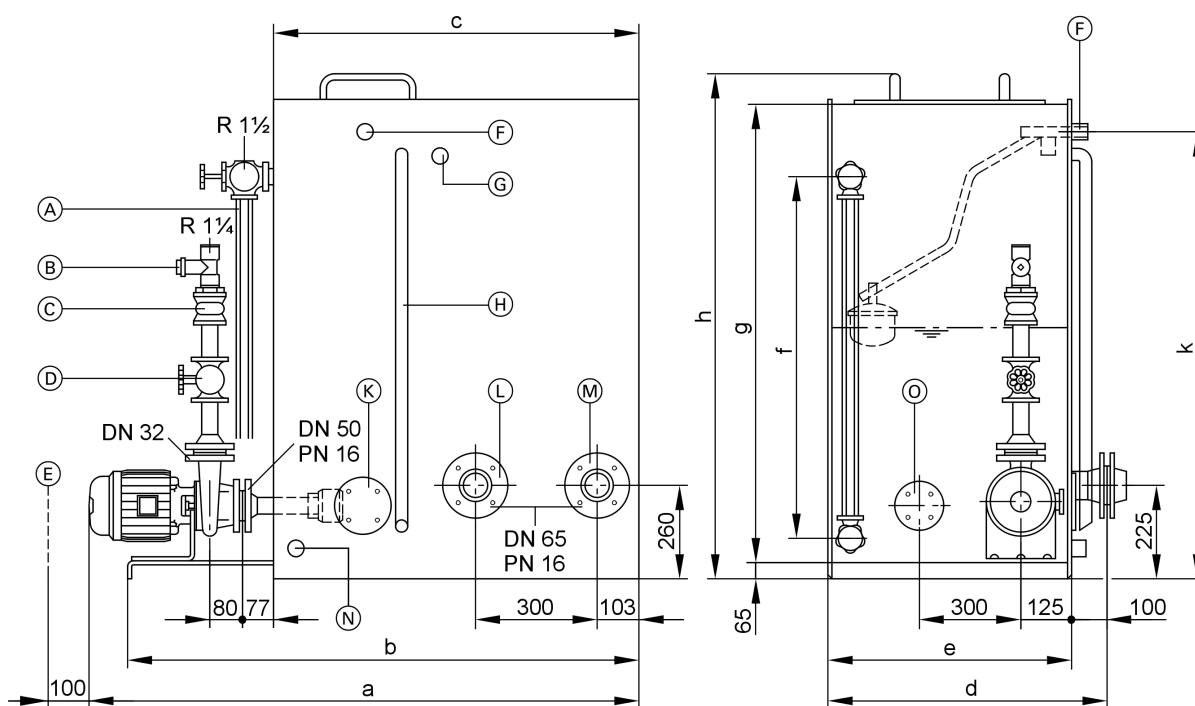
К баку приварены перепускное устройство и консоль для питательного насоса.

Имеются присоединительные патрубки и муфты для трубопровода подачи конденсата, питательного насоса, указателя уровня воды, вытяжки пара и слива. Кроме того, имеются присоединительные патрубки для второго питательного насоса (резервного или необходимого для питания второго котла из бака питательной воды) и линии для подсоединения к второму баку питательного насоса.

Функции

Регулятор уровня воды котла управляет работой питательного насоса, поддерживая таким образом постоянный уровень воды в котле.

После того, как начнется испарение, происходит снижение уровня воды в котле. Недостаток воды компенсируется из бака питательной воды. Постоянный уровень в баке питательной воды поддерживается за счет того, что опускающийся поплавок открывает регулятор подачи подпиточной воды, который подает подготовленную подпиточную воду. После возврата конденсата вода в баке устанавливается на одном уровне. Уровень воды в баке необходимо установить таким образом, чтобы поступающий после выключения установки конденсат принимался баком питательной воды.



- | | |
|---|--|
| (A) Указатель уровня воды | (G) Вытяжка выпара R2 |
| (B) Регулировочная муфта | (H) Перепускное устройство DN 32 |
| (C) Обратный клапан | (K) Крышка отверстия для чистки |
| (D) Запорный вентиль | (L) Возврат конденсата |
| (E) Свободное пространство для демонтажа | (M) Линия компенсации конденсата |
| (F) Регулятор подачи свежей воды (400 и 650 л: R1; 1850 л: R1½) | (N) Сливной патрубков R¾ |
| | (O) Патрубок для подсоединения 2-го насоса |

Конденсатное хозяйство в состоянии при поставке	л № заказа	400 7070 363	650 7070 364	1850 7070 365
Размеры				
Длина (размер c)	мм	826	1026	1426
Ширина (размер e)	мм	650	650	900
Высота (размер g)	мм	800	1000	1500

5829 217-6 GUS

Принадлежности котла (продолжение)

Конденсатное хозяйство в состоянии при поставке	л № заказа	400 7070 363	650 7070 364	1850 7070 365
Габаритные размеры				
Общая длина (размер a)	мм	1378	1578	1978
Общая ширина (размер d)	мм	750	750	1000
Общая высота (размер h)	мм	930	1130	1630
Размер b	мм	1268	1468	1868
Размер f	мм	640	840	840
Размер k	мм	780	980	1480

Питательный насос

№ заказа 7070 361



С принадлежностями

Подключение	230/400 В/50 Гц
Мощность двигателя	1,1 кВт
Номинальный ток (при 400 В)	2,6 А
Номинальная частота вращения	2840 об/мин
Подача	2 -16 м ³ /ч
Величина напора	17 -14 м вод. ст.
Подключение	
– Сторона всасывания	DN 50
– Сторона нагнетания	DN 32
– Регулировочная муфта	R1¼



Оставляем за собой право на технические изменения.

ТОВ "Віссманн"
вул. Димитрова, 5 корп. 10-А
03680, м.Київ, Україна
тел. +38 044 4619841
факс. +38 044 4619843

Представительство в г. Екатеринбурге
Ул. Крауля, д. 44, офис 1
Россия - 620109, Екатеринбург
Телефон : +7 / 343 / 210 99 73, +7 / 343 / 228 03 28
Телефакс: +7 / 343 / 228 40 03

Представительство в г. Санкт-Петербурге
Пр. Стачек, д. 48
Россия - 198097, Санкт-Петербург
Телефон: +7 / 812 / 326 78 70
Телефакс: +7 / 812 / 326 78 72

Viessmann Werke GmbH&Co KG
Представительство в г. Москве
Ул. Вешних Вод, д. 14
Россия - 129337, Москва
Телефон: +7 / 495 / 77 58 283
Телефакс: +7 / 495 / 77 58 284
www.viessmann.ru

5829 217-6 GUS