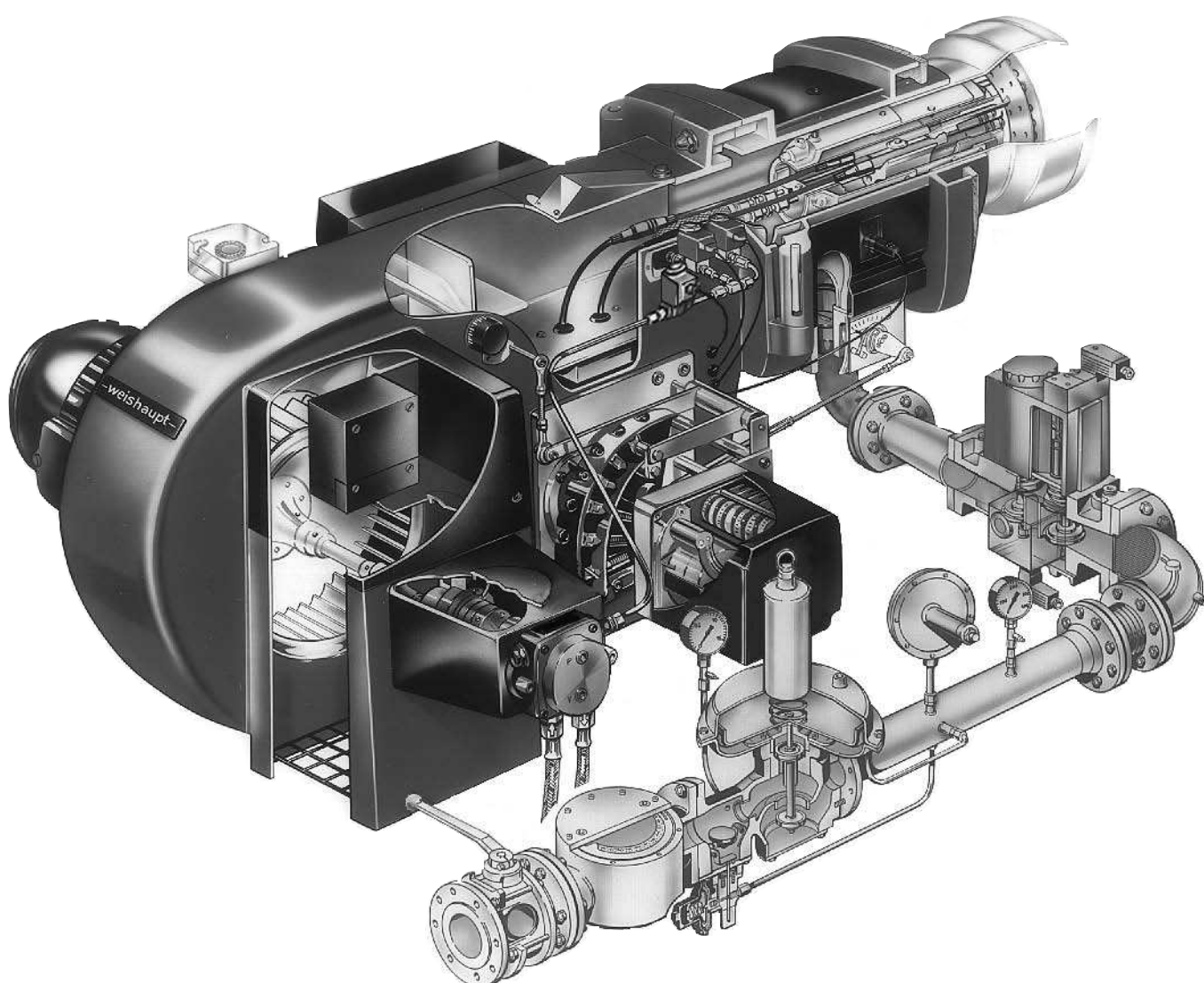


Руководство по монтажу и эксплуатации комбинированных горелок Weishaupt типоразмеров 1-11

–weishaupt–





0085

Сертификат соответствия

Комбинированные горелки Weishaupt отвечают требованиям следующих директив ЕС:

- 90/396/EWG по газовым приборам
- 89/336/EWG по электромагнитной совместимости
- 73/23/EWG по низкому напряжению.

Данные горелки отмечены следующим знаком: CE/0085.

Изделие соответствует испытанному в указанном сертификационном органе (Notified Body) 0085 образцу горелки.

Качество горелок гарантировано сертифицированной системой менеджмента качества в соответствии с DIN EN ISO 9001.

Max Weishaupt GmbH
Brenner und Heizsysteme
D-88475 Schwendi

Содержание

Оглавление	Страница
1. Общие указания	3
2. Монтаж горелки	5
3. Функциональная схема подачи газа	7
4. Описание арматуры	8
4.1 Магнитные клапаны	8
4.2 Регулятор давления типа FRS	10
4.3 Контроль герметичности VPS 504	11
4.4 Контроль герметичности типа W-DK 3/01	14
5. Монтаж арматуры	15
5.1 Техника безопасности	15
5.2 Примеры монтажа	16
6. Проверка герметичности арматуры	18
7. Проверка последовательности выполнения функций	18
8. Подготовка к первичному вводу в эксплуатацию	19
8.1 Контроль давления подключения газа	19
8.2 Удаление воздуха из газопровода	19
9. Ввод в эксплуатацию газовой части	19
9.1 Контроль перед первичным вводом в эксплуатацию	19
9.2 Контроль факела	19
9.3 Настройка газовой части	20
9.4 Настройка реле давления газа	22
9.5 Настройка реле давления воздуха	22
9.6 Контроль процесса сжигания	23
9.7 Давление настройки и минимальное давление подключения	24
10. Настройка смесительного устройства	29
11. Рабочие поля	30
12. Система подачи топлива	33
13. Жидкотопливный насос	34
14. Крепление вентиляторного колеса	36
15. Функциональная схема жидкого топлива	37
16. Системы регулирования	38
16.1 RGL3 - RGL7	38
16.2 RGL8 - RGL11	39
16.3 Жидкотопливные счетчики и регуляторы жидкого топлива	40
17. Подбор форсунок	41
17.1 Двух- и трехступенчатые горелки	41
17.2 Регулируемые горелки	42
18. Демонтаж смесительного корпуса - настройка электродов зажигания	44
19. Ввод в эксплуатацию жидкотопливной части	45
19.1 Контроль перед первичным вводом в эксплуатацию	45
19.2 Настройка жидкотопливной части	45
20. Последовательность выполнения функций	47
20.1 Условия для запуска горелки	48
20.2 Символы на индикаторном диске	48
20.3 Принципиальная электросхема для LFL 1.../LGK 16...	49
20.4 Время переключения	50
20.5 Кабель датчика между LGK16... и QRA 53/QRA 55 или электродом ионизации	51
20.6 Технические характеристики	52
21. Положение кулачков концевых и вспомогательных выключателей сервопривода	53
21.1 Комбинированная горелка двухступенчатая	53
21.2 Комбинированная горелка плавно-двухступенчатая и модулируемая	54
22. Определение расхода топлива, пересчет из нормального в рабочее состояние	55
23. Причины и устранение неисправностей	57

1. Общие указания

Краткое руководство

Нижеследующая таблица содержит перечень указаний по монтажу и вводу в эксплуатацию.



Для безопасного монтажа и ввода в эксплуатацию необходимо обращать внимание на **все** указания, приведенные в данном руководстве по монтажу и эксплуатации.

Этап	Вид работ	Глава
1	Монтаж горелки	2
2	Монтаж системы подачи жидкого топлива	12 – 16
3	Монтаж газовой арматуры	5
4	Проверка герметичности арматуры	6
5	Контроль давления подключения газа	8.1
6	Удаление воздуха из газопровода	8.2
7	Проверка последовательности выполнения функций	7
8	Подбор форсунок	17
9	Проверка смесительного устройства	10 и 18
10	Проверка установки	9.1 и 19.1
На двух- и трехступенчатых горелках:		
11	Ввод в эксплуатацию газовой части	9
12	Ввод в эксплуатацию жидкотопливной части	19
На регулируемых горелках		
11	Ввод в эксплуатацию жидкотопливной части	19
12	Ввод в эксплуатацию газовой части	9

Меры безопасности

Безопасная работа горелки возможна при ее эксплуатации квалифицированным персоналом при соблюдении указаний этого руководства по монтажу и эксплуатации.

Особенно следует соблюдать действующие правила монтажа и техники безопасности (например, DIN-VDE, DIN-DVGW).

Ремонт устройств контроля факела, ограничительных устройств, исполнительных органов и других предохранительных устройств может осуществлять только фирма-изготовитель или её уполномоченный.

Несоблюдение мер безопасности может привести к тяжелым телесным травмам вплоть до смертельного исхода или к значительным повреждениям оборудования.

Квалификация персонала

Квалифицированный персонал - это лица, которые знают, как производить монтаж, настройку и ввод в эксплуатацию установки, и которые имеют соответствующую квалификацию, например:

– знания, право или полномочия производить включение и выключение, заземление и обозначение электроприборов согласно правилам техники безопасности.

– знания, право или полномочия и допуски производить работу по монтажу, изменению конструкции и техническое обслуживание газовых установок в зданиях и на земельных участках.

Руководство по обслуживанию

Руководство по обслуживанию, прилагаемое к каждой горелке, должно быть вывешено в котельной на видном месте. В этой связи мы рекомендуем обратить внимание на требование DIN 4755, пункт 5. На руководстве по обслуживанию должен быть обязательно указан адрес ближайшей сервисной службы.

Инструктаж

Неисправности часто возникают из-за некомпетентного обслуживания. Поэтому необходимо подробно инструктировать обслуживающий персонал о работе горелки. При часто возникающих неисправностях необходимо обратиться в сервисную службу.

Монтаж

Монтаж жидкотопливной горелки должен осуществляться в соответствии с многочисленными предписаниями и директивами. Следовательно, монтажник должен подробно ознакомиться со всеми предписаниями. Монтаж, ввод в эксплуатацию и техобслуживание следует осуществлять в соответствии со всеми правилами. Разрешается применять топливо в соответствии с DIN 51 603, часть 1.

Электрическая схема

При поставке к каждой горелке прилагается подробная электрическая коммутационная схема и схема подключения горелки.

Техническое и сервисное обслуживание

Вся установка должна один раз в год проверяться по DIN 4756 уполномоченным представителем фирмы-изготовителя или другим специалистом на предмет работоспособности и герметичности. Значения параметров сжигания должны проверяться как после каждого технического обслуживания, так и после устранения неисправности.

Если при техническом обслуживании и проверке открываются герметичные резьбовые соединения, то при повторном монтаже следует тщательно очистить поверхность уплотнений и соединений.

Условия окружающей среды

Материал, тип конструкции и класс защиты горелки и газовой арматуры серийно предусмотрены для работы в закрытых помещениях. Допустимая температура окружающей среды от -15°C до +40°C.

Электромонтаж

Длина соединительного кабеля должна быть выбрана так, чтобы открывалась дверца котла и откидывалась горелка.

Управляющие силовые контуры, питающиеся непосредственно от сети трехфазного или переменного тока, можно подключать только между наружным и заземленным средним проводом.

В незаземленной сети управляющий контур должен запитываться от регулируемого трансформатора.

Применяемый как средний провод полюс регулируемого трансформатора должен быть заземлен.

Фаза и средний провод должны быть подключены правильно.

Обратить внимание на максимально допустимые характеристики предохранителя. Заземление или зануление в соответствии с местными условиями.

Общие положения при работе с газом

При монтаже газовой горелки следует соблюдать предписания и нормы (например, DVGW-TRGI 1986, TRF 1988, DIN 4756).

Монтажные организации, отвечающие согласно договору за монтаж или изменение газовой установки, должны до начала проведения работ проинформировать организацию-поставщика газа о типе запланированной установки, а также о предусмотренных строительных мероприятиях. Организация-поставщик газа должна подтвердить монтажной организации гарантированную поставку газа.

Работы по монтажу, изменениям и техническому обслуживанию газовых установок в закрытых помещениях и на земельных участках разрешается производить либо организации-поставщику газа, либо монтажной организации, имеющей договорные отношения с организацией-поставщиком газа.

Характеристики газа

От организации-поставщика газа Вам необходимо получить следующие данные: вид газа - теплоту сгорания в нормальном состоянии в кВтч/м³- максимальное содержание CO₂ в дымовых газах - давление подключения газа.

Газопровод

В соответствии с предусмотренной степенью давления газовые установки должны пройти предварительную и основную проверку или комбинированное испытание под нагрузкой и проверку на герметичность (см. напр., TRGI'86/96, раздел 7). Необходимо также удалить из трубопровода используемый для проверки воздух или инертный газ.

Как правило, при определении диаметра трубопровода выбирают номинальный диаметр больше номинального диаметра арматуры минимум на один размер.

Газовая арматура

Соблюдать порядок и направление потока газа. Для нормального запуска горелки установить двойной магнитный клапан DMV как можно ближе к горелке.

Резьбовые соединения газопровода

Можно использовать только уплотнительные материалы, проверенные и допущенные DVGW (Немецкий Союз газо- и водоснабжения). Необходимо соблюдать соответствующие указания по работе с ними!

Проверка герметичности

При помощи кисточки обмыть места соединений пенообразующими или подобными материалами, не вызывающими коррозии (см. DVGW-TRGI 1986/96, раздел 7).

Виды газа

Горелка должна работать только на газе, указанном на типовой табличке. При переходе на другой вид газа необходим комплект переоборудования и требуется новая настройка.

Монтаж

Арматура должна быть закреплена надежно и без вибрации. Подсоединение производится обычно справа.

Газовый счетчик

Место монтажа, размер и вид газового счетчика определяется организацией - поставщиком газа. Применять можно только допущенные DVGW газовые счетчики. При отсутствии газовых счетчиков (например, на установках с сжиженным газом) необходимо указать заказчику на то, что горелка может быть настроена неоптимально из-за отсутствия основной возможности измерения.

Требования к котельным

Оснащение котельной производится в соответствии с требованиями к котельным; следует обеспечить наличие аварийного выключателя, главного запорного устройства газа, приточной и вытяжной вентиляции. Недостатки отметить в отчете. На паровых установках проведение проверки герметичности должно быть запротokolировано. Отчет должен быть заполнен и подписан эксплуатационником или его представителем. Эксплуатационник должен быть ознакомлен с условиями эксплуатации горелки и обслуживанием шкафа управления. Общие указания по эксплуатации должны быть вывешены в котельной на видном месте.

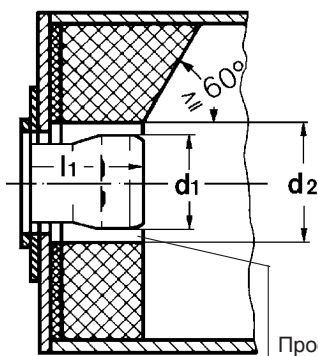
Термозатвор ТАЕ

При необходимости перед шаровым краном устанавливается термозатвор.

2. Монтаж горелки

Установка на теплогенератор

Пример монтажа для теплогенератора с обмуровкой

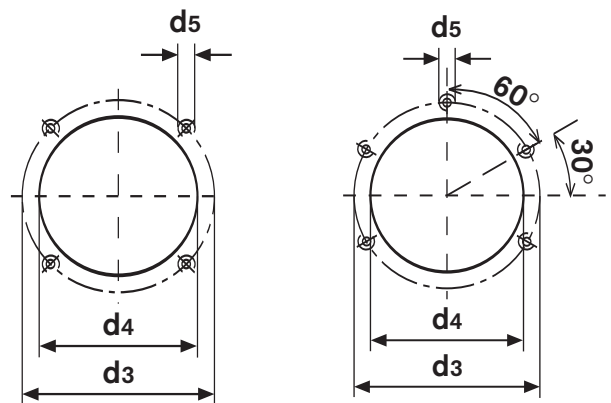


Пространство между пламенной головой и обмуровкой заполнить «подвижным» изоляционным материалом, но не обмуровывать.

Отверстия на плите горелки

Типоразмеры 1 - 10

Типоразмер 11



Типоразмер	Тип пламенной головы	Размеры в мм		d2	d3	d4	d5
		l1	d1				
1	G1/2a	112	130	160	160-170	135	M8
3	G3/1a	157	160	190	186	165	M10
5	G5/1a	200	200	240	235	210	M10
7	G7/1a	230	250	290	298	270	M12
8	G7/2a	230	265	300	298	270	M12
9-10	UG2/1a	233	325	360	330	305	M12
11	UG3/1a	280	380	420	400	385/360*	M12

* Фланец горелки и пламенную трубу можно снять только вместе с плитой котла

Откидывание горелки

Отсоединить тяги газового дросселя.

Электрическое подключение

К каждой горелке прилагается при поставке электрическая или коммутационная схема.

Концевой выключатель

Концевой выключатель устанавливается так, чтобы при откидывании горелки электрическая цепь размыкалась. При откидывании горелки цепь размыкается вследствие размыкания контакта концевой выключателя.

Транспортная масса

Тип горелки	Масса (без арматуры)
GL 1	42 кг
GL 3	47 кг
RGL 3	47 кг
GL 5	55 кг
RGL 5	55 кг
GL 7	82 кг
RGL 7	82 кг
GL 8	91 кг
RGL 8	91 кг
GL 9	136 кг
RGL 9	136 кг
RGL 10	137 кг
RGL 11	167 кг

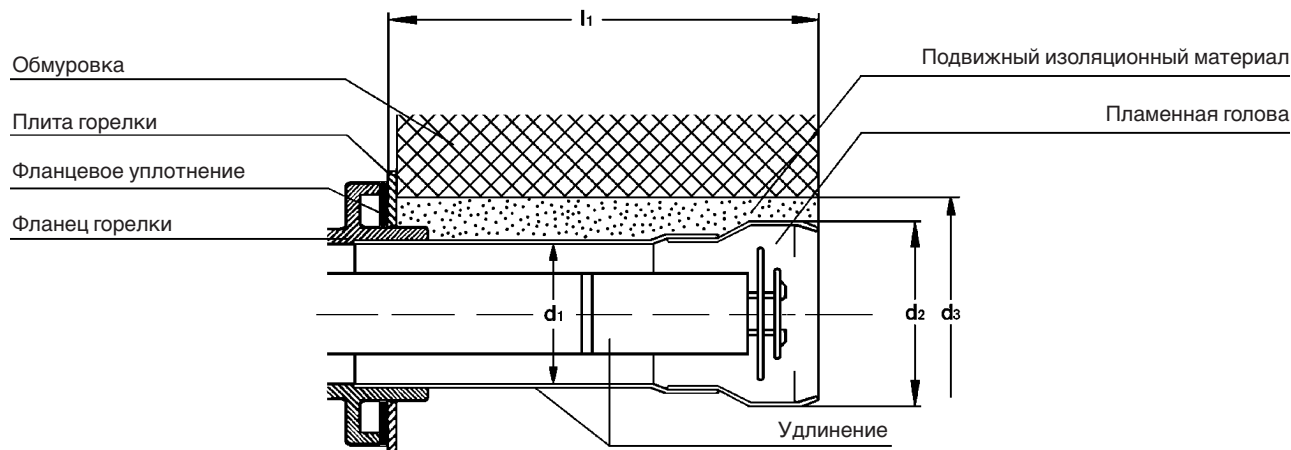
Удлинение пламенной головы

Конструкции котла с утолщенной фронтальной установочной плитой/дверцей или же реверсивные котлы требуют соответственного удлинения пламенной головы. Несмотря на удлинение пламенной головы, горелку можно откидывать.

Для простого демонтажа удлиненного смесительного устройства необходимо, чтобы горелка могла откидываться до 90°.

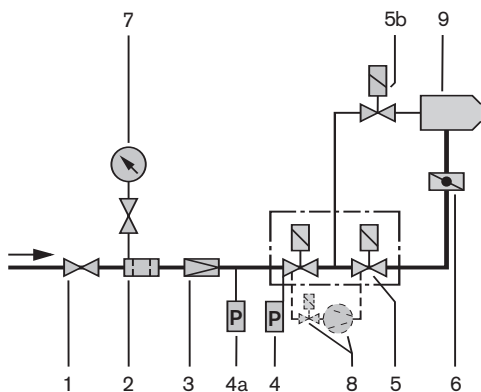
Для проведения монтажных и ремонтных работ толщина обмуровки не должна превышать размер l_1 . Это действительно только для обычных котлов, а не для камер обжига, печей и т.п.

Пример монтажа

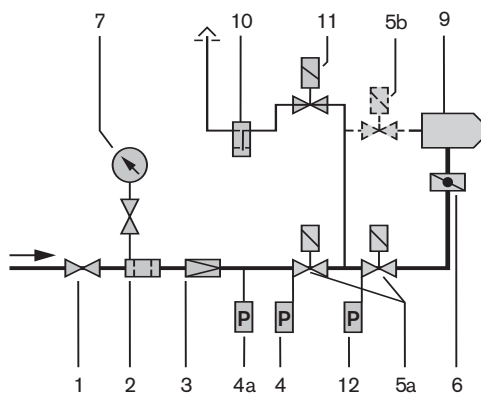


Типоразмер горелки	Удлинение мм	Размеры в мм l_1	d_1	d_2	d_3
1	100	212	120	130	170
1	200	312	120	130	170
1	300	412	120	130	170
3	100	257	140	160	200
3	200	357	140	160	200
3	300	457	140	160	200
5	100	300	180	200	240
5	200	400	180	200	240
5	300	500	180	200	240
7	100	330	220	250	290
7	200	430	220	250	290
7	300	530	220	250	290
8	200	430	220	265	305
8	300	530	220	265	305
9-10	200	433	280	325	365
9-10	300	533	280	325	365
11	200	480	325	380	420
11	300	580	325	380	420

3. Функциональная схема подачи газа



С магнитными клапанами DMV и контролем герметичности VPS



С двумя магнитными клапанами и контролем герметичности W-DK 3/01

Арматура

В соответствии с EN 676 горелки должны быть оснащены двумя магнитными клапанами класса А. Газовые и комбинированные горелки Weishaupt серийно оснащены двойным электромагнитным клапаном DMV (для DN 150 - двумя одинарными магнитными клапанами). Weishaupt рекомендует применение контроля герметичности. В соответствии с EN 676 предписывается применение устройства контроля герметичности для мощностей от 1.200 кВт. Эту, а также другую газовую арматуру - газовый фильтр и регулятор давления газа - можно заказать по перечню принадлежностей Weishaupt.

Обозначения:

- 1 Шаровой кран
- 2 Газовый фильтр
- 3 Регулятор давления
- 4 Реле мин. давления газа
- 4a Реле макс. давления газа (согласно TRD)
- 5 Двойной магнитный клапан DMV
- 5a Одинарные магнитные клапаны
- 5b Магнитный клапан газа зажигания (только для типоразмеров 8 - 11)
- 6 Газовый дроссель
- 7 Манометр с кнопочным краном
- 8 Контроль герметичности VPS
- 9 Горелка
- 10 Индикатор герметичности
- 11 Магнитный клапан утечки газа
- 12 Реле давления газа для контроля герметичности W-DK 3/01

4. Описание арматуры

4.1 Магнитные клапаны

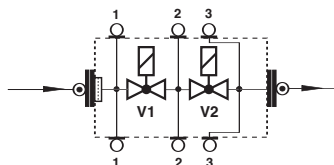
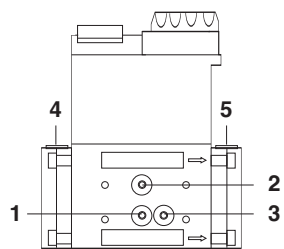
Принцип действия

DMV-D/11

Два одноступенчатых магнитных клапана нормально закрытых быстрого открытия и закрытия, возможно ограничение расхода газа вручную настройкой его расхода на клапане (V1).

Места измерения давления

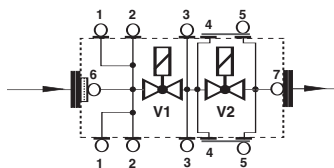
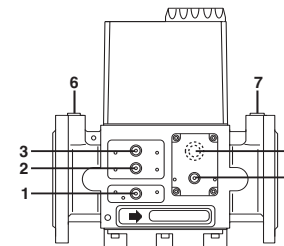
DMV-D 507/11 - 520/11



Обозначения

- 1 давление перед V1
- 2 давление между V1 и V2
- 3 давление после V2
- 4 присоединение входного фланца
- 5 присоединение выходного фланца

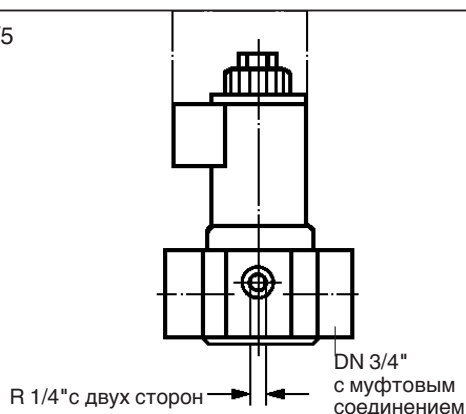
DMV-D 5040/11 - 5125/11



Обозначения

- 1, 2 давление перед V1
- 3 давление между V1 и V2
- 4 выход газа зажигания
- 5 давление после V2
- 6 присоединение входного фланца
- 7 присоединение выходного фланца

MVD 507/5



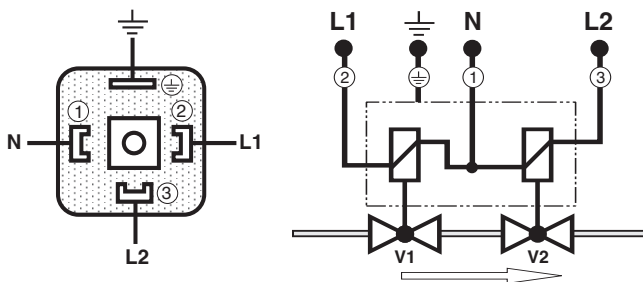
Технические характеристики

Максимальное рабочее давление
Напряжение/частота

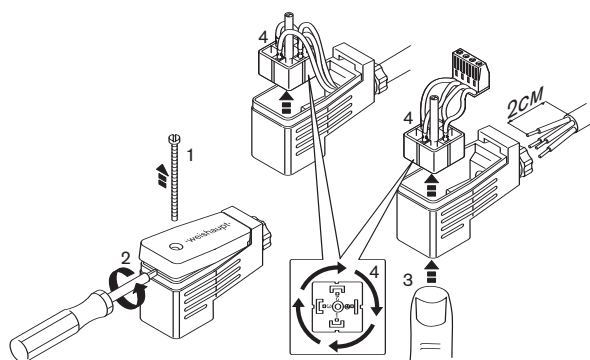
500 мбар
~(AC) 230 В- 15 %...
до 240 В+ 10 % 50/60 Гц
или~(AC) 110 В 50/60 Гц
-15 °С ... +60 °С
от вертикального
до горизонтального

Температура окружающей среды
Монтажное положение магнитной катушки

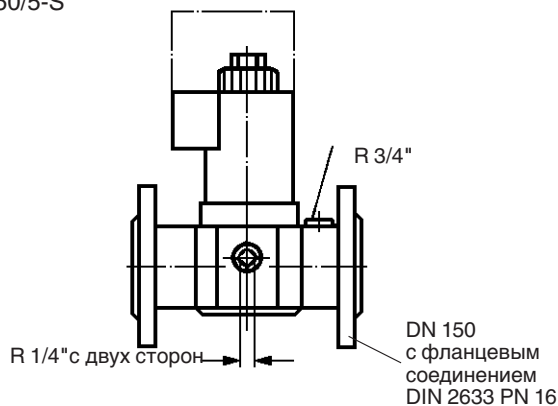
Электрическое подключение



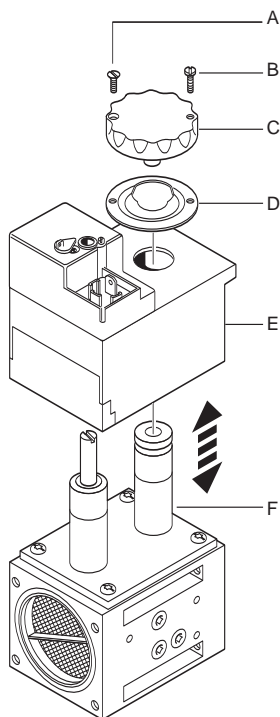
Штекеры DMV и реле давления газа



MV 5150/5-S



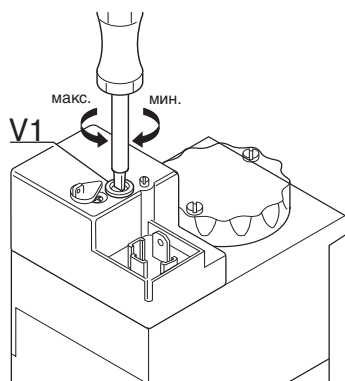
Замена магнитной катушки на DMV



1. Выключить установку.
2. Отсоединить штекер.
3. Удалить предохранительный лак с винта с потайной головкой (А).
4. Отвинтить винт с потайной головкой (А).
5. Отвинтить винт с цилиндрической головкой (В).
6. Снять крышку (С) и металлическую пластину (D).
7. Заменить катушку. Строго соблюдать номер катушки и напряжение!
8. Установить металлическую пластину (D) и крышку (С).
9. Снова ввинтить винт с потайной головкой и винт с цилиндрической головкой.
10. Контроль герметичности путём измерения давления на месте замера 2 или 3: $p_{\text{мин}} = 100 \dots 150$ мбар.
11. Провести функциональный контроль.
12. Включить установку.

Настройка расхода на DMV

DMV 507-5125



DMV 507 - 520/11

Настройка расхода на V1
1 оборот составляет примерно
0,5 мм хода

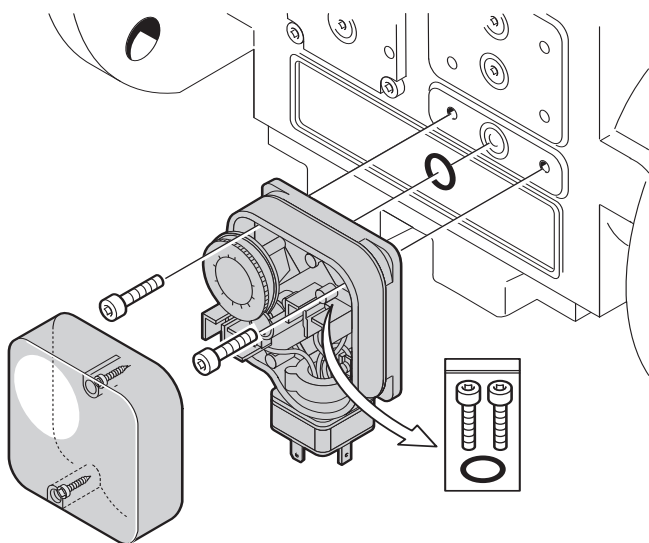
DMV 5040 - 5125

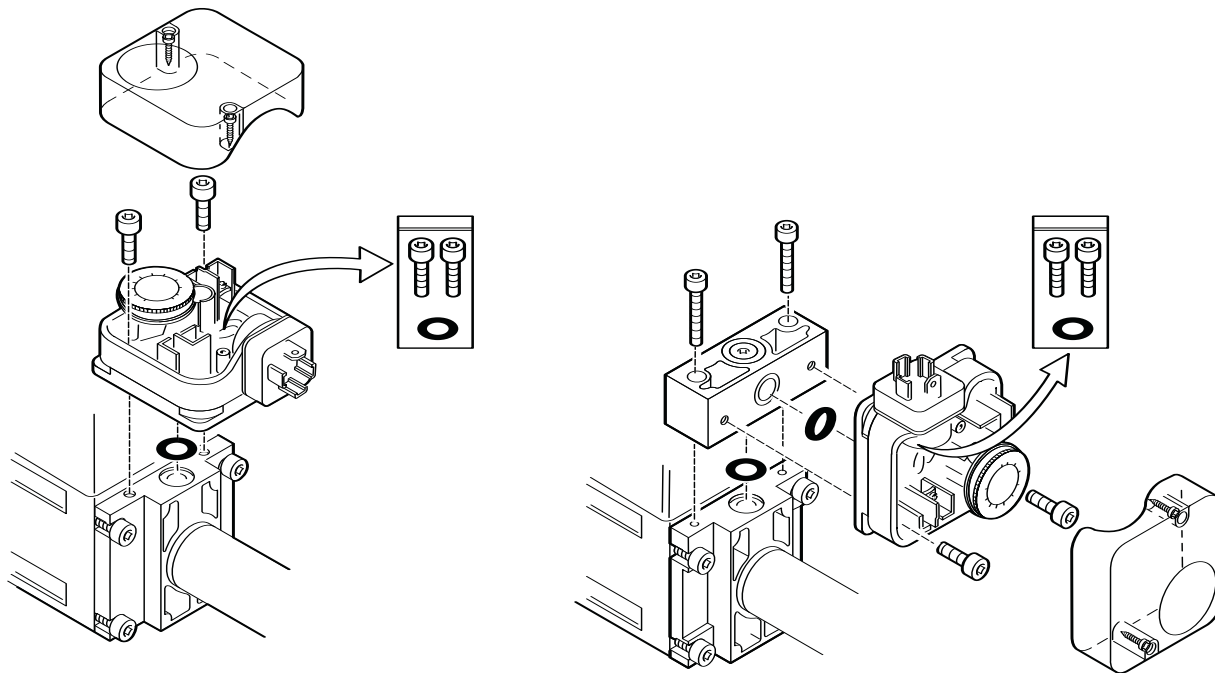
Установка расхода на V1
1 оборот составляет примерно
1 мм хода

Заводская настройка: максимальный ход

Монтаж реле давления газа на DMV

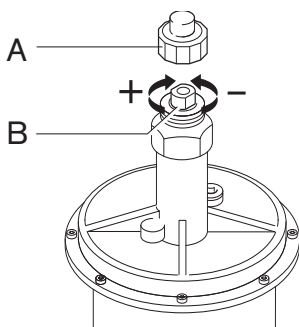
Реле давления газа на DMV - фланцевое исполнение





4.2 Регулятор давления типа FRS

Настройка выходного давления (установка заданных значений)

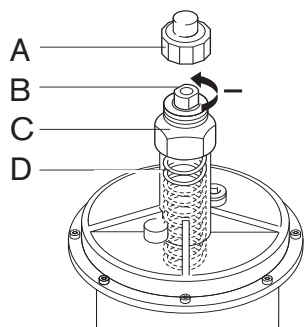


1. Отвинтить защитный колпачок (А).
2. Для увеличения выходного давления (заданного значения) поворачивать настроечный винт (В) вправо.

или

3. Для уменьшения выходного давления (заданного значения) поворачивать установочный винт (В) влево.
4. Проверить установку заданного значения.
5. Завинтить защитный колпачок (А).

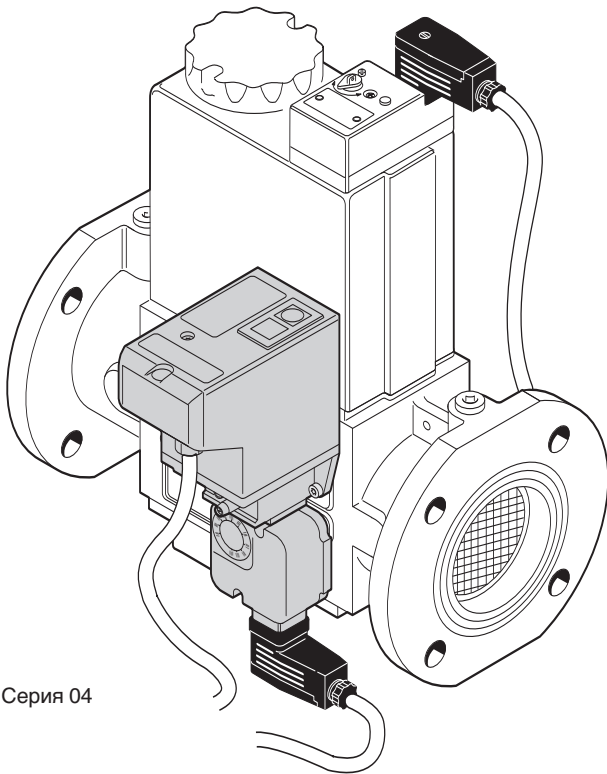
Замена пружины



1. Снять защитный колпачок (А). Вращением влево установочного винта (В) разгрузить пружину. Вращать до упора.
2. Отвинтить устройство для настройки (С) и вынуть пружину (D).
3. Вставить новую пружину (D).
4. Смонтировать устройство для настройки и установить желаемое выходное давление.
5. Навинтить защитный колпачок (А). Наклеить наклейку новой пружины на типовую табличку.

Тип пружины/цвет	Диапазон выходного давления [мбар]	
оранжевый	5...	20
синий	10...	30
красный	25...	55
желтый	30...	70
черный	60...	110
розовый	100...	150

4.3 Контроль герметичности VPS 504



Серия 04

Принцип действия

VPS 504 работает по принципу увеличения давления. Программатор начинает функционировать при поступлении запроса на выработку тепла. Проверка герметичности происходит перед каждым запуском горелки.

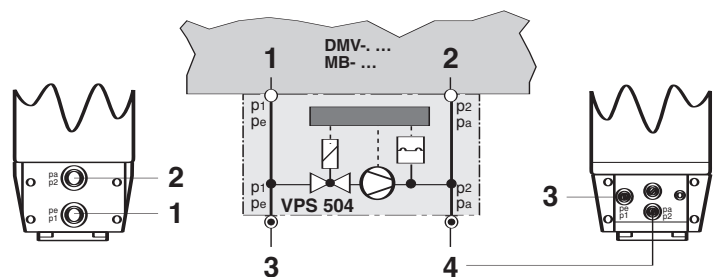
VPS 504 проводит самопроверку в течение времени переключения. При возникновении неисправности горелка отключается, и появляется индикация "неисправность".

Технические характеристики

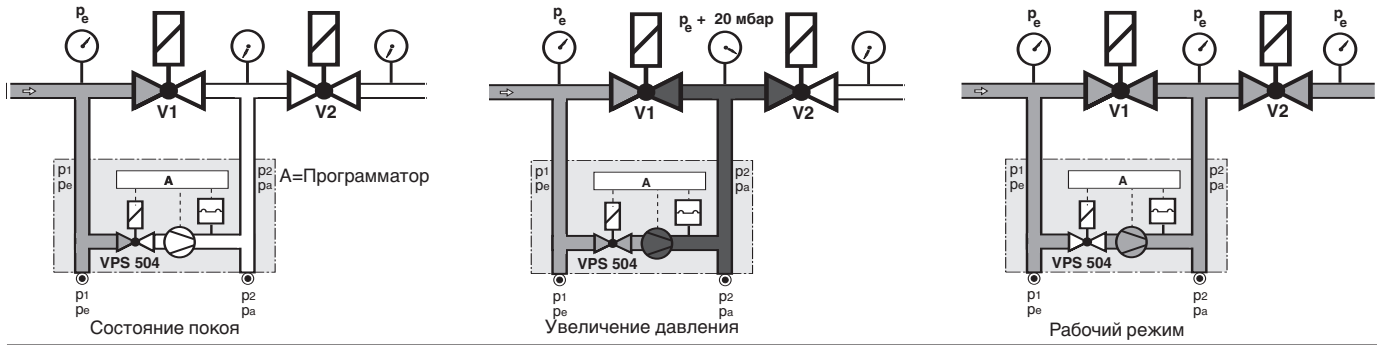
Макс. рабочее давление	500 мбар	Встроенный в корпус предохранитель	Т6,3 L 250 В
Испытательный объем	≤ 4,0 л		
Повышение давления при работе двигателя насоса	≈ 20 мбар	Время нагнетания давления	≈ 10... 26 сек
Напряжение/частота	~(AC) 230 В- 15 %... до 240 В+ 10 % / 50 Гц или ~(AC) 110 В/ 50 Гц		
Класс защиты/продолж. включения (ПВ)	IP 54 / 100 % ПВ	Температура окружающей среды	-15 °С ... +60 °С
Серия 04			
Входной предохранитель (для управления котла)			

Измерение давления

- 1 Подключение p_e , p_1
- 2 Подключение p_a , p_2
- 3, 4 Измерительные штуцеры



Последовательность выполнения программ



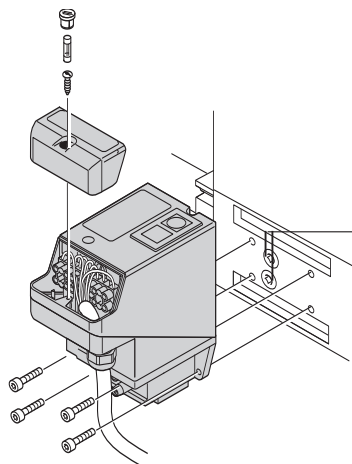
Состояние покоя: клапаны V1 и V2 закрыты

Повышение давления: внутренний насос увеличивает давление газа на участке проверки на 20 мбар по отношению к установившемуся входному давлению p_e на клапане V1.

Уже во время проверки встроенное реле дифференциального давления контролирует участок проверки на герметичность. При достижении величины контрольного давления двигатель насоса отключается (окончание времени проверки). Время нагнетания давления (10...26 сек) зависит от испытательного объема (макс. 4,0 л). При герметичности участка проверки через 26 секунд происходит размыкание контактов к автомату горения - загорается желтая сигнальная лампа. При негерметичности участка испытания или если во время проверки (макс. 26 сек) не происходит увеличения давления на 20 мбар, прибор контроля герметичности VPS 504 отключает горелку в аварию. Красная сигнальная лампа горит, пока разъединены контакты на регуляторе (при запросе на подачу тепла).

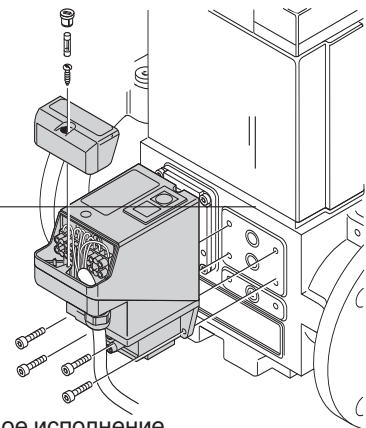
После кратковременного отключения напряжения во время проверки или во время эксплуатации горелки происходит новый автоматический запуск.

Монтаж



VPS на DMV,
резьбовое исполнение

Снять заглушки



VPS на DMV, фланцевое исполнение

Указания

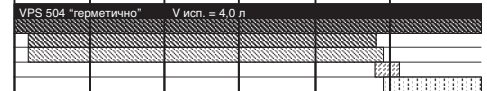
- Перед монтажом снять заглушки на DMV.
- Затянуть запорные и соединительный винты. Обратить внимание на сочетание материалов: литейный чугун - сталь.
- Обеспечить защиту фланцевых поверхностей. Затянуть винты крест-накрест.
- Не использовать устройство в качестве рычага.
- После окончания работ на VPS 504 провести контроль герметичности и функциональный контроль.
- При замене отдельных частей обратить внимание на целостность и корректность посадки уплотнений.

Последовательность выполнения программ

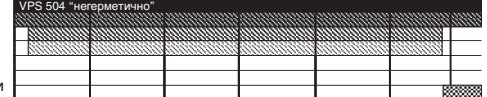
Регулятор
Двигатель насоса
Магнитный клапан
Реле диффер. дав.
Сигнал на нагнетание



Регулятор
Двигатель насоса
Магнитный клапан
Реле диффер. дав.
Сигнал на нагнетание



Регулятор
Двигатель насоса
Магнитный клапан
Реле диффер. дав.
Сигнал на нагнетание
Сигнал неисправности



0 5 10 15 20 25 30 [сек.]

4.4 Контроль герметичности типа W-DK 3/01

Монтаж

Контроль герметичности типа W-DK 3/01 состоит из четырех основных блоков:

- программатор для монтажа в шкаф управления горелки
- реле давления газа для установки на участке проверки между магнитными клапанами
- сбросной клапан (нормально открытый) для монтажа в сбросную линию
- прибор индикации герметичности для монтажа в сбросную линию

Назначение

Проверка герметичности магнитных клапанов в группе газовой арматуры перед каждым запуском горелки.

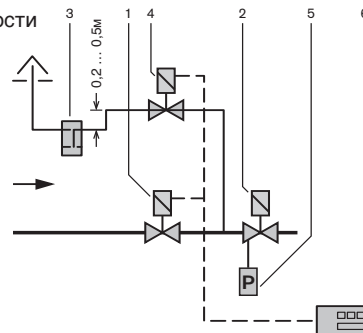
Принцип действия:

1-я фаза контроля: Во время предварительной продувки все три магнитных клапана закрыты. Если давление возрастает при возможной негерметичности первого магнитного клапана, то это увеличение регистрируется реле давления газа.

2-я фаза контроля: Если первый магнитный клапан герметичен, он открывается на короткое время, а выпускной клапан остается закрытым. Давление газа в это время возникает на участке между тремя магнитными клапанами. Теперь проводится проверка, уменьшается ли давление на испытательном участке. Программой проверки автоматически управляет программатор.

Группа газовой арматуры с контролем герметичности W-DK 3/01

- 1 магнитный клапан 1
- 2 магнитный клапан 2
- 3 индикатор герметичности
- 4 продувочный клапан нормально открытый
- 5 реле давления газа
- 6 программатор, встроенный в шкаф управления



Результат контроля

Если установлено, что давление возрастает (1-я фаза контроля) или падает (2-я фаза контроля), то горелка запускаться не будет. Если изменений давления нет - магнитные клапаны герметичны, и горелка запускается.

Настройка реле давления

1/2 динамического давления

Технические характеристики

Контроль герметичности Weishaupt

Напряжение сети/частота	Тип	W-DK 3/01
Предохранитель	В / Гц	220 ± 15% / 50 или 60
	А	соответственно входному предохранителю автомата горения
Допустимая температура окружающей среды	°С	- 10...+ 60

Программатор

Время проверки		
- тест реле давления и проверка без давления	сек.	8
- заполнение участка проверки	сек.	2
- время проверки контрольным давлением	сек.	9
Класс защиты		IP 40
Потребление энергии	ВА	около 4
Монтажное положение		любое
Масса	кг	0,734

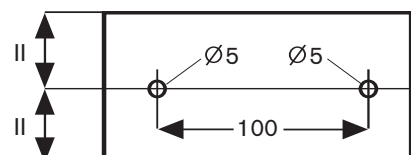
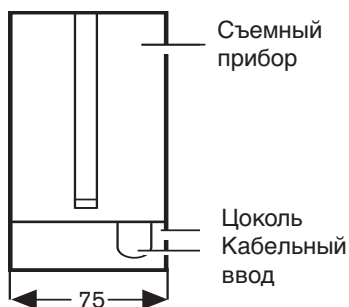
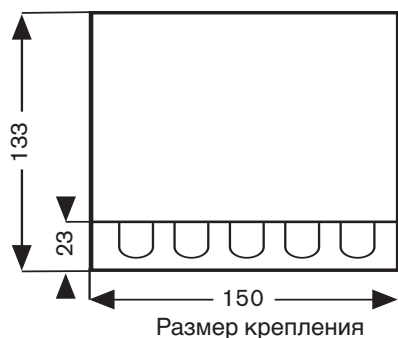
Реле давления GW50 A4	Диапазон настройки	мбар	2,5...50
------------------------------	--------------------	------	----------

Реле давления GW150 A4	Диапазон настройки	мбар	30...150
-------------------------------	--------------------	------	----------

Сбросной клапан LGV 507/5	Номинальный диаметр	R	3/4"
----------------------------------	---------------------	---	------

Прибор индикации герметичности (без заполнения глицерином)	Номинальный диаметр	R	3/4"
--	---------------------	---	------

Программатор



5. Монтаж арматуры

5.1 Техника безопасности



Взрывоопасно!

При неправильном монтаже арматуры ее герметичность и прочность не гарантируются.

Во избежание смертельных случаев необходимо обращать внимание на следующие указания по технике безопасности при монтаже:

- Обратить внимание на максимально допустимое давление газа в арматуре. Узнать у организации - поставщика газа давление подключения в газопроводе. Оно не должно превышать значение максимально допустимого давления газа, указанного на типовой табличке.
- Установить арматуру без возможности вибрации. Необходимо исключить вибрацию арматуры во время эксплуатации. Использовать подходящие опоры (принадлежности фирмы Weishaupt). Опоры должны быть установлены во время монтажа с учетом местных требований.
- Установить арматуру без натяжения. Ошибки при монтаже нельзя устранять за счет сильного затягивания винтов фланца.
- Затянуть винты фланца крест-накрест.
- Обратить внимание на чистоту и правильность установки фланцевых уплотнений.
- Разрешается применять только уплотнительные материалы, допущенные DVGW. Если соединение необходимо легко и часто разъединять, то следует использовать резьбовые соединения с вложенным плоским уплотнением.

Дальнейшие указания по монтажу:

На установках, на которые распространяются "Технические правила для паровых котлов" (TRD), для удаления воздуха из арматуры можно использовать проверочную горелку. На первом магнитном клапане для этого предусмотрено место для подключения.

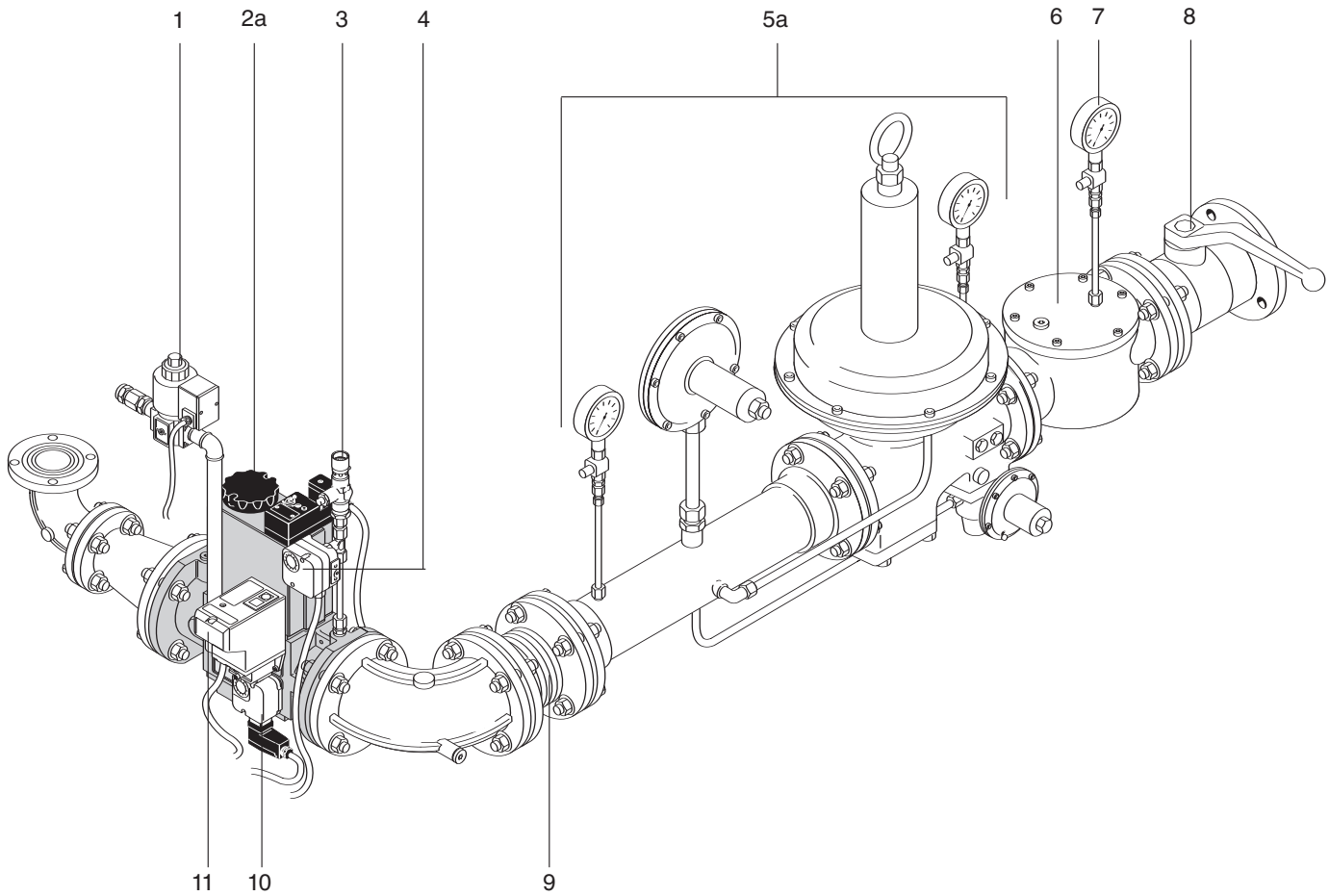
Для открытия дверцы котла необходимо предусмотреть фланцевое место разъединения в арматуре - по возможности на уровне дверцы (компенсатор, см. схемы в гл. 5.2).

Для обеспечения более мягкого запуска горелки магнитные клапаны (газ зажигания и основной газ) должны быть установлены как можно ближе к горелке. Необходимо обратить внимание на последовательность подключения и направление газового потока в арматуре.

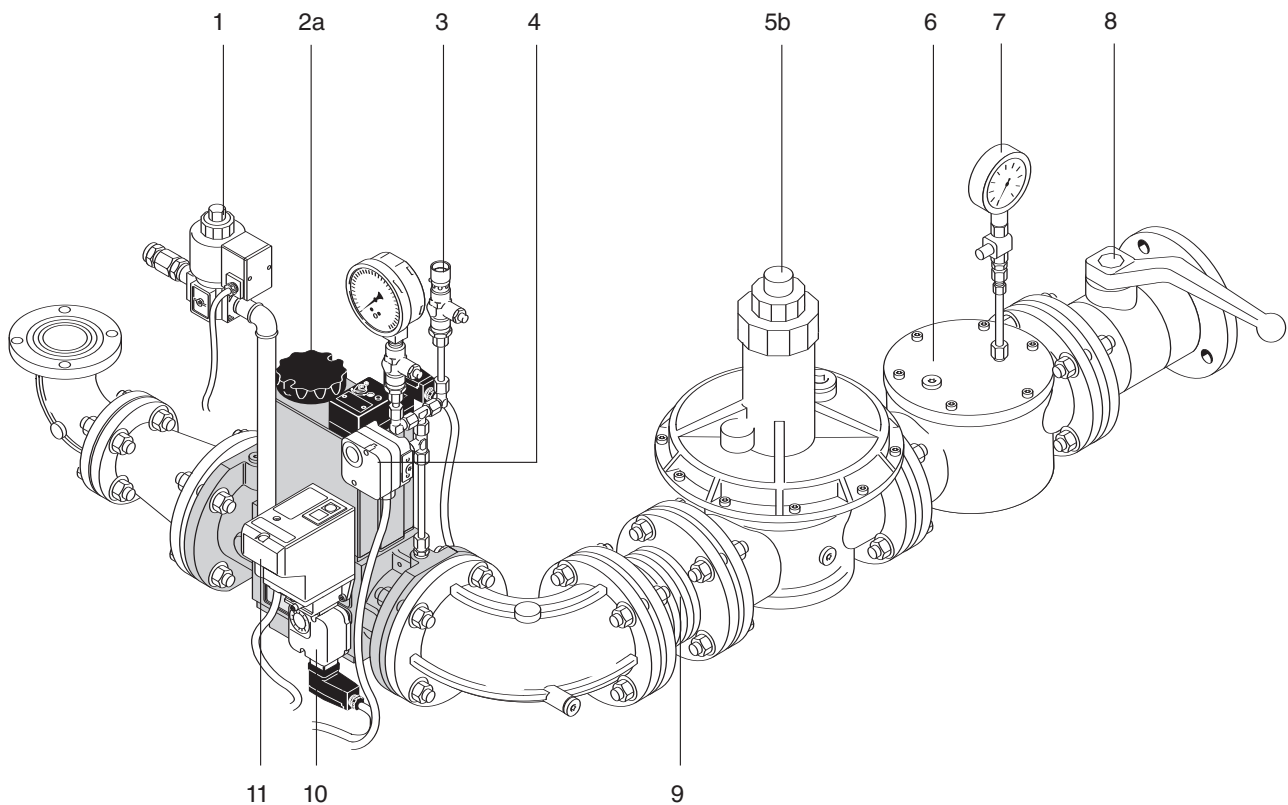
Если требуется термозатвор ТАЕ, то его устанавливают перед шаровым краном.

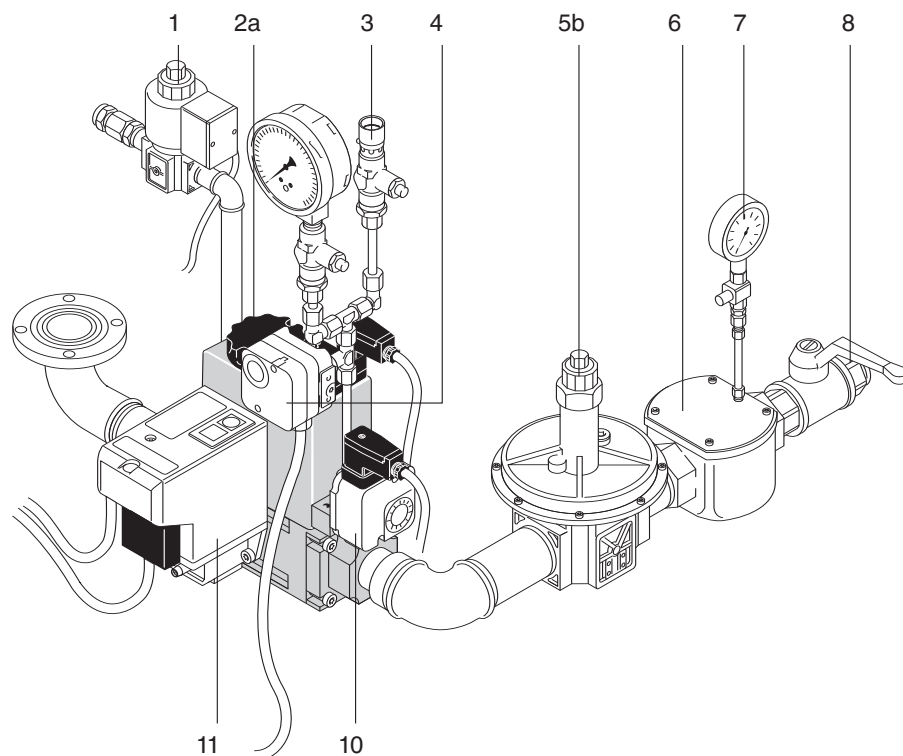
5.2 Примеры монтажа

Арматура высокого давления с DMV, фланцевое исполнение

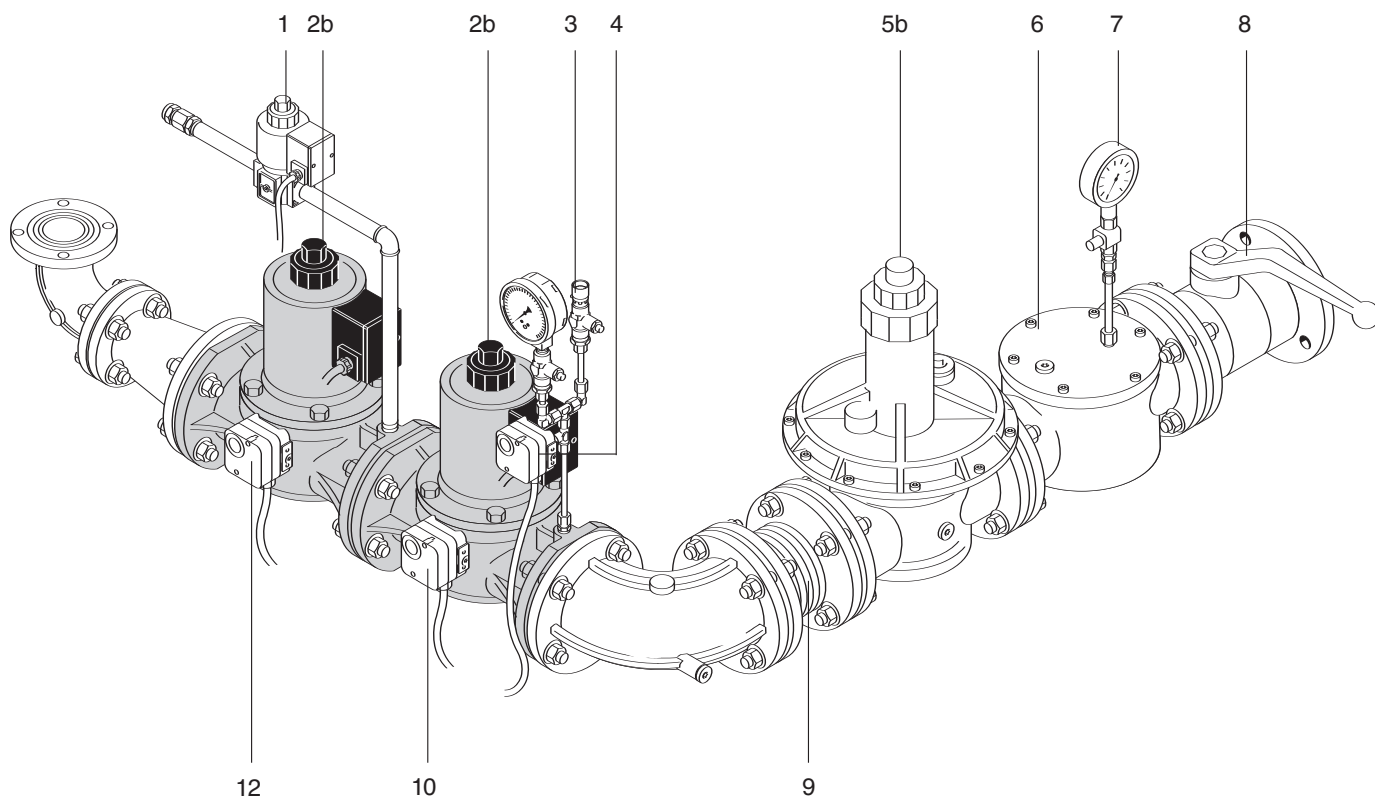


Арматура низкого давления с DMV, фланцевое исполнение





Арматура низкого давления с одинарными клапанами (только для арматуры диаметра DN 150)



- | | |
|---|---|
| 1 магнитный клапан газа зажигания | 6 фильтр |
| 2a двойной магнитный клапан DMV | 7 манометр с кнопочным краном |
| 2b одинарный магнитный клапан | 8 шаровой кран |
| 3 проверочная горелка | 9 компенсатор |
| 4 реле макс. давления газа (согласно TRD) | 10 реле мин. давления газа |
| 5a регулятор высокого давления | 11 контроль герметичности VPS |
| 5b регулятор низкого давления | 12 реле давления контроля герметичности W-DK 3/01 |

6. Проверка герметичности арматуры

При проведении проверки герметичности арматуры запорный кран и магнитные клапаны должны быть закрыты.

1-й этап проверки: от шарового крана до седла 1-го клапана

Контрольное устройство подключается к месту замера на газовом фильтре и на входе DMV. При проверке давления клапанами V1 и V2 должно быть открытым.

2-й этап проверки: Пространство между клапанами и седло 2-го клапана

Контрольное устройство подключается к промежуточной камере DMV.

Проверочное давление в арматуре должно составлять 100...150 мбар.

Время ожидания для выравнивания давления составляет 5 минут.

Арматура герметична, если снижение давления после времени проверки 5 минут составляет не более 1 мбар.

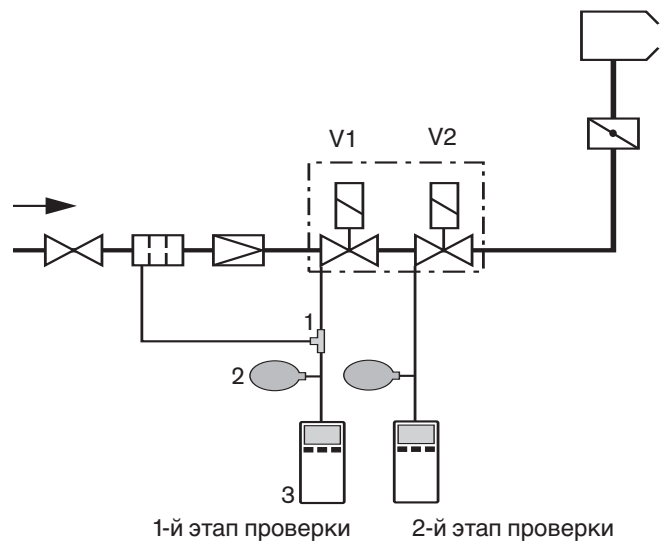
3-й этап проверки: соединительные элементы арматуры до газового дросселя

Третий этап проверки осуществляется только в рабочем режиме с применением спрея-течеискателя.

Зафиксировать результаты проверки герметичности в протоколе испытаний.

Внимание!

После сервисных работ на арматуре газопровода и соединительных частях необходимо провести проверку герметичности.



- 1 Резиновый шланг с тройником
- 2 Ручной насос-груша
- 3 Измерительный прибор (U-образная трубка или манометр)

7. Проверка последовательности выполнения функций

Контроль электропроводки

Проверить установку согласно электрической схеме на правильность электропроводки всех частей установки и арматуры.

Контроль горелки

Контроль направления вращения двигателя горелки.

Расцепить сервопривод. Сервопривод должен проворачиваться вручную. Снова подключить сервопривод.

Проверка функций газового привода (без газа)

Шаровой кран должен быть при этом закрыт, и переключатель выбора топлива должен быть установлен для комбинированных горелок на газ. Воздух в арматуру закачивается подключенным во время проверки герметичности ручным насосом. Давление должно по меньшей мере соответствовать последующему рабочему давлению.

Затем установка включается. Запускается следующая программа:

При исполнении с DMV и контролем герметичности VPS

- Двигатель горелки начинает работать после успешного контроля герметичности.
- Сервопривод в течение 40 (20) секунд открывает воздушную заслонку.
- Время предварительной продувки на большой нагрузке составляет 30 секунд.
- Сервопривод в течение 35 (17) секунд закрывает воздушную заслонку до положения зажигания.
- Начинается время зажигания, 4 секунды.

- Открываются газовые магнитные клапаны.
- Падает давление в арматуре.
- Реле давления газа отключает горелку.
- Газовые магнитные клапаны закрываются.

Если реле давления газа не сработает по истечении времени безопасности 2 секунды, то управляющее устройство блокирует горелку в положение неисправности.

При исполнении с двумя магнитными клапанами и контролем герметичности W-DK 3/01

- Начинает работать двигатель горелки.
- Сервопривод в течение 40 (20) секунд открывает воздушную заслонку.
- Время предварительной продувки на большой нагрузке составляет 30 секунд.
- Контроль герметичности соответствует последовательности выполнения функций.
- Сервопривод в течение 35 (17) секунд закрывает воздушную заслонку до положения зажигания.
- Начинается время зажигания, 4 секунды.
- Магнитные клапаны открываются.
- Падает давление в арматуре.
- Реле давления отключает горелку.
- Магнитные клапаны закрываются.

При нарушении последовательности выполнения функций смотри описание устройства управления LFL 1... и дальнейшие пояснения.

8. Подготовка к первичному вводу в эксплуатацию

8.1 Контроль давления подключения газа



Взрывоопасно!

Давление подключения газа не должно превышать указанное на типовой табличке максимально допустимое давление арматуры. Перед первичным вводом в эксплуатацию необходимо проверить давление подключения газа.

1. Подключить к фильтру манометр.
2. Медленно открывать шаровой кран и при этом наблюдать за показаниями манометра.
3. Как только давление подключения газа превысит максимально допустимое давление для арматуры, сразу же закрыть шаровой кран. Горелку не запускать.
4. Проинформировать эксплуатационника установки.

8.2 Удаление воздуха из газопровода

Удаление воздуха

Перед первичным вводом в эксплуатацию необходимо удалить весь воздух из арматуры.

На месте измерения на газовом магнитном клапане подключается шланг для отвода воздуха, выходящий на открытый воздух.

Шаровой кран открывается. Газ в арматуре выходит через выпускной шланг на открытый воздух.

После удаления воздуха U-образная трубка или контрольный манометр снова присоединяются на измерительные штуцеры магнитного клапана.

Если проверочная горелка монтируется в установку, то отсутствие воздуха должно контролироваться этой горелкой.

Воздух или инертный газ, находящиеся в распределительных линиях, должны быть вытеснены. Эти работы обычно проводит поставщик газа.

При проведении работ на арматурной группе с заменой элементов перед повторным вводом в эксплуатацию должна проводиться проверка герметичности и удаление воздуха.

9. Ввод в эксплуатацию газовой части

9.1 Контроль перед первичным вводом в эксплуатацию

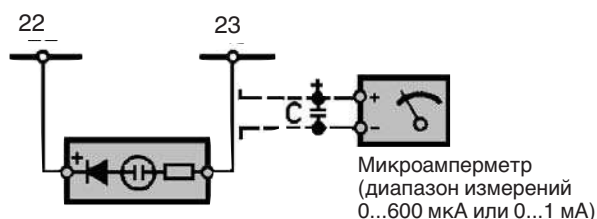
Перед первичным вводом в эксплуатацию следует проверить всю установку по следующим параметрам.

- Готовность теплогенератора к эксплуатации
- Достаточность заполнения теплоносителем теплогенератора и отопительной системы
- Наличие подвижных взрывных клапанов
- Открытие задвижки в дымоходах
- Свобода дымоходов
- Работа вентиляторов генераторов горячего воздуха
- Достаточность подачи свежего воздуха
- Корректность электропроводки всей установки
- Правильность настройки и рабочее положение регуляторов давления, температуры и предохранительно - ограничительных устройств
- Обеспечение запроса на выработку тепла
- Правильность настройки устройства отключения по уровню воды
- Отсутствие воздуха в топливоподводящих трубопроводах
- Правильная установка направления вращения двигателя горелки
- Проведение проверки герметичности арматуры
- Корректность давления подключения газа

Может возникнуть необходимость в проведении дополнительных проверок, обусловленных особенностями установки. Для этого учитывать предписания по работе отдельных элементов установки.

9.2 Контроль факела

Контроль УФ-датчиком QRA2 на LFL



Проверка датчика пламени

УФ - элемент: вытягиванием из крепления на фланце горелки.

Указание: измерение контрольного тока на автомате горения LGK16... с УФ-элементом QRA53/55 возможно только с помощью специального токочувствительного измерительного прибора KF 8832.

9.3 Настройка газовой части

На двух-и трехступенчатых горелках GL1-9 сначала настраивается газовая часть, а затем жидкотопливная. На регулируемых горелках сначала настраивается жидкотопливная часть, а затем газовая.

Включение

- Установить переключатель топлива на "Газ".
- Открыть шаровой кран.
- Разгрузить пружину регулятора давления газа (смотри гл. 4.2).

Исполнение Z:

- Переключатель нагрузки в шкафу управления установить в положение "Ступень 1" или "Малая нагрузка".

Исполнение ZM:

- Переключатель нагрузки в шкафу управления установить в положение "Стоп".
- Разблокировать установку.
- Включить рабочий выключатель горелки.

Зажигание

По истечении времени предварительной продувки должно образоваться пламя. При проблемах с зажиганием следует проверить настройку газового дросселя (он должен быть открыт прим. на 5...10°), а также положение переключателя нагрузки зажигания в сервоприводе (ZM: № IV, Z: № V) и при необходимости увеличить угол открытия. По микроамперметру проверить контрольный ток.

Контроль промежуточного диапазона нагрузки (от малой нагрузки до большой):

Сервопривод примерно через 20 секунд выходит из положения для нагрузки зажигания в положение для малой нагрузки.

- Давление газа установить при помощи регулятора давления газа по таблице в гл. 9.7 (давление настройки перед магнитным клапаном).
- Провести контроль CO.

Исполнение Z:

- Установить тумблер сервопривода в положение "выкл."
- После расцепления сервопривода перемещать пошагово регулировочный диск.
- Снова защелкнуть сервопривод.
- Провести для каждого установочного кулачка измерение CO.

Исполнение ZM:

- Расцепить сервопривод.
- Поворачивать газовый регулировочный диск далее вручную и снова защелкнуть сервопривод.
- Провести для каждого установочного кулачка измерение CO до положения большой нагрузки.

Горелка GL:

- Выполнить необходимую корректировку изменением давления газа.

Горелка RGL:

- Выполнить необходимую корректировку натяжением газовой регулировочной ленты.

Настройка большой нагрузки

Выйти на большую нагрузку при помощи сервопривода электрическим путем:

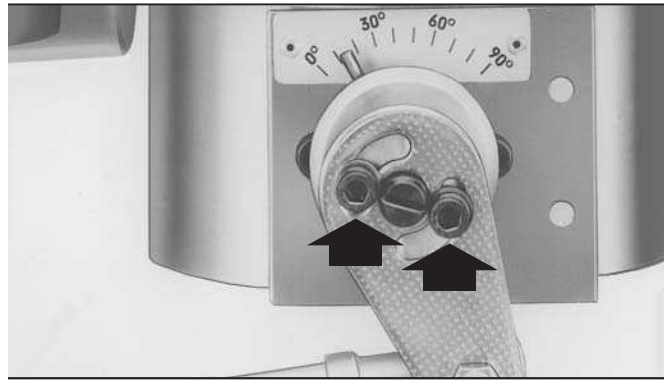
Исполнение Z:

- Установить тумблер сервопривода в положение "вкл."
- Установить переключатель нагрузки в шкафу управления на большую нагрузку.

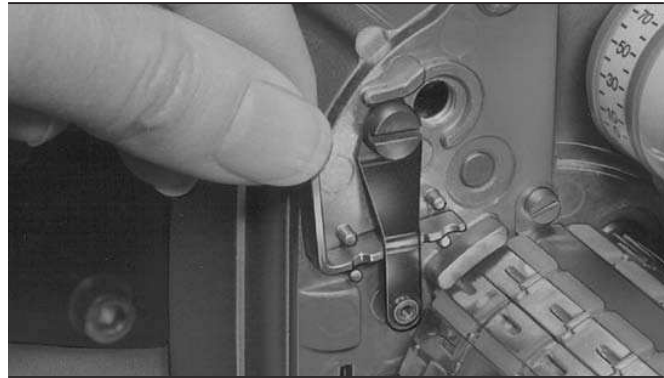
Исполнение ZM:

- Расцепить сервопривод.
- Повернуть газовый регулировочный диск в среднее положение и сервопривод снова защелкнуть.
- Установить переключатель в шкафу управления на большую нагрузку.

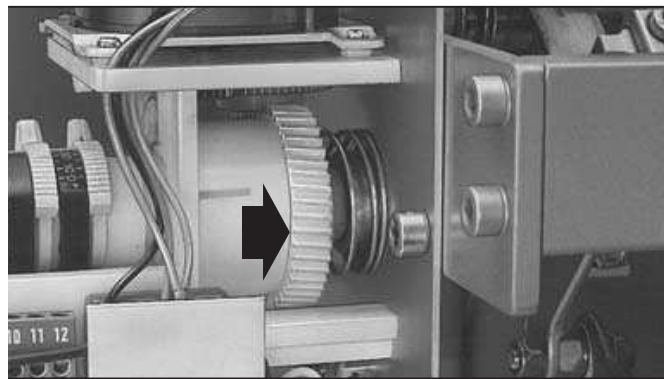
Предварительная настройка дроссельной заслонки



Расцепление сервопривода SQM



Расцепление сервопривода 1055/80



Настройка значения воздуха сжигания



Для большой нагрузки устанавливается необходимый расход газа и измеряется по газовому счетчику (Табличные значения давления газа в гл. 9.7 являются лишь вспомогательными при настройке и контроле).

Контроль процесса сжигания

Горелки GL:

Расход газа регулируется изменением давления настройки газа. Значения параметров сжигания установить при помощи корректировки натяжения установочной ленты диска регулятора воздуха и позиционирования пламенной трубы (установочный размер: e; рабочие поля используются как вспомогательные при настройке) так, чтобы при полностью открытой воздушной заслонке были получены оптимальные параметры и стабильное пламя.

Горелки RGL

Настройку смесительного устройства и регулировочной ленты для воздуха по жидкому топливу изменять нельзя. После настройки натяжения регулировочной ленты для газа при необходимости скорректировать расход газа в соответствии с данными условиями изменением давления газа.

Давление газа, настроенное для большой нагрузки, изменять больше не разрешается.

Контроль промежуточного диапазона нагрузки ("между большой нагрузкой и малой").

Исполнение Z:

Поскольку переход с большой на малую нагрузку происходит быстро, то точечный контроль значения CO на установочных кулачках является достаточным.

Пройти пошагово все кулачки (тумблер выключен, переключатель выбора в положении "Ступень 1"), на точки выйти тумблером.

Исполнение ZM:

При медленном переходе из большой нагрузки в малую и достижении постоянной мощности между большой и малой нагрузками необходимо производить точечный контроль процесса сжигания на установочных кулачках. Кулачки регулируются вручную пошагово (переключатель выбора устанавливается на позицию "Стоп", сервопривод расцепляется, настраивается, защелкивается).

Горелки GL:

Настроить параметры сжигания с помощью натяжения стальной регулировочной ленты (для воздуха).

Горелки RGL

Настроить параметры сжигания с помощью натяжения регулировочной ленты (для газа).

При этом необходимо обращать внимание на равномерный изгиб лент.

Настройка малой нагрузки

Переключатель нагрузки в шкафу управления устанавливается в положение "Ступень 1" или "Малая нагрузка". Количество газа, необходимое для малой нагрузки, устанавливается вспомогательным переключателем сервопривода (Z: № II, ZM: № IV) и замеряется по газовому счетчику.

Необходимо обращать внимание на нижние пределы мощности рабочих полей, температуры дымовых газов, а также на данные производителя котла.

Заключительные работы

Проверить настройку нагрузки зажигания на настроенной горелке и при необходимости выполнить корректировку на вспомогательном переключателе сервопривода (Z: № V, ZM: № IV). Настройка выполнена верно, если горелка запускается без осложнений при полном отсутствии газа в смесительном устройстве.

Необходимые измерения можно провести при настройке горелки в нагрузке зажигания (Z: тумблер в сервоприводе; ZM: разъединение клемм среднего провода на сервоприводе после достижения нагрузки зажигания).

Последующее измерение границы образования CO при переходе с малой нагрузки на большую и с большой на малую.

На установке в рабочем режиме проверить работоспособность предохранительных устройств (например, реле давления газа и воздуха, термостат, прессостат...) и их настройку при необходимости.

Документация

Следующие значения настройки заносятся в протокол испытаний.

На нагр. зажигания:

Расход газа
Контрольный ток
CO

На бол. и мал. нагрузках:

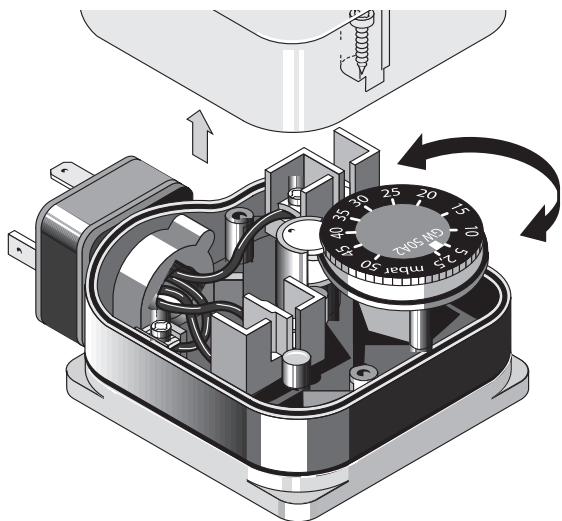
Расход газа
Давление газа перед шаровым краном
Давление газа после регулятора давления
CO₂
CO
Температура дымовых газов
Давление за вентилятором
Тяга и давление в камере сгорания
Контрольный ток

При работе

на сжиженном газе:
Измерение сажи

9.4 Настройка реле давления газа

Реле давления газа типа GW50A2



Реле минимального давления газа

Для настройки реле давления газа необходимо подключить манометр к месту измерения 1 на DMV и микроамперметр для измерения контрольного тока. При определении точки срабатывания необходимо обратить внимание на то, чтобы значение было не меньше половины регулировочного давления, а значение СО составляло не больше 1000 ppm. При этом необходимо следить за контрольным током.

Настройка происходит следующим образом:

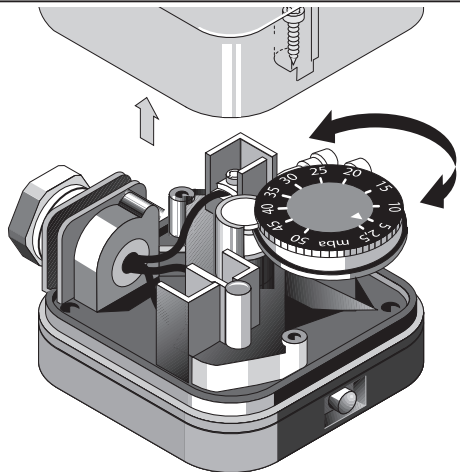
1. Горелка в работе (большая нагрузка).
2. Закрывать шаровой кран таким образом, чтобы давление по показаниям манометра медленно снижалось.
3. Давление настройки достигнуто, если
– значение СО увеличивается
– контрольный ток не ниже минимально допустимого значения
– или достигнута половина регулировочного давления.
4. Настраивочное колесико реле давления газа медленно поворачивать вправо, пока не произойдет штатное отключение горелки.
5. Контроль – снова запустить горелку с открытым шаровым краном. При закрытии шарового крана можно проверить давление отключения. Автомат горения не должен производить аварийного отключения.

Реле максимального давления газа

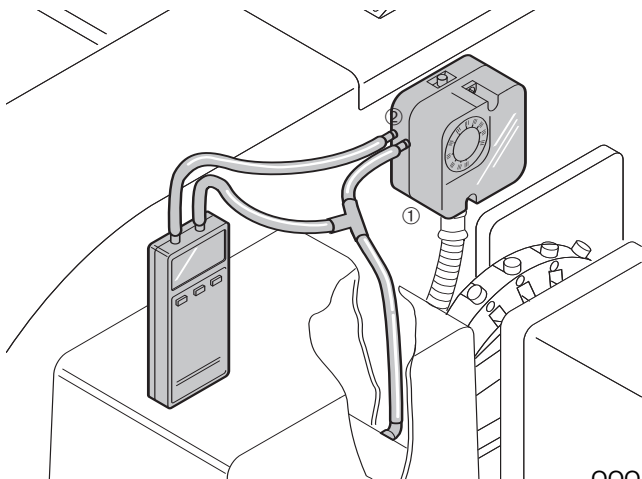
Настраивается на $1,3 \times p_{\text{макс}}$

9.5 Настройка реле давления воздуха

Реле давления воздуха типа LGW50A2



Измерение диффер. давления (для горелок 5-11)



Типоразмеры 1-3

Давление за вентилятором измеряется на большой нагрузке. Точка срабатывания настраивается на значение $> 80\%$ давления, измеренного на большой нагрузке.

Типоразмеры 5-11

Реле давления имеет предварительную настройку. При настройке необходимо проверить точку срабатывания и при необходимости внести коррективы.

При этом необходимо измерить дифференциальное давление между точками ① и ②. Необходимо наблюдать за изменением давления на всем используемом диапазоне перемещения сервопривода горелки на приборе измерения давления (напр., U-образной трубки). Минимальное значение дифференциального давления используется для определения точки срабатывания.

Точка срабатывания устанавливается на значение $> 80\%$ от минимального значения дифференциального давления. Для этого отвинчивают крышку реле давления и на настроенном колесике устанавливают рассчитанное значение.

Пример:

Минимальное дифференциальное давление 20 мбар
Точка срабатывания реле давления воздуха
 $20 \times 0.8 = 16$ мбар

Воздействия на реле давления воздуха, связанные с особенностями установки, напр., системы отвода дымовых газов, теплогенератора, места расположения или системы подачи воздуха, могут вызвать необходимость в соответствующей дополнительной настройке.

9.6 Контроль процесса сжигания

Теплота сгорания различных видов газа и CO₂ макс.

Вид газа	Теплота сгорания Н _i		CO ₂ макс.
	МДж/м ³	кВтч/м ³	
1-ый класс газов			
Группа А (городской газ)	15,12...17,64	4,20...4,90	12...13
Группа В (магистральный газ)	15,91...18,83	4,42...5,23	10
2-ой класс газов			
Группа LL (природный газ)	28,48...36,40	7,91...10,11	11,5...11,7
Группа Е (природный газ)	33,91...42,70	9,42...11,86	11,8...12,5
3-ий класс газов			
Пропан Р	93,21	25,99	13,8
Бутан В	123,81	34,30	14,1

Для экономичной и безотказной работы установки необходимо производить замеры эмиссий дымовых газов. Различные значения максимального содержания CO₂ запрашивать у предприятия-поставщика газа (ориентировочные значения смотри в таблице).

Коэффициент избытка воздуха не должен превышать на большой нагрузке 10...20%, а на малой нагрузке - 30%.

Коэффициент избытка возд. $\lambda \approx \frac{CO_2 \text{ макс.}}{CO_2 \text{ изм.}}$

Содержание СО не должно превышать 0,005% в объемных долях (50 ppm).

Температуру дымовых газов для большой нагрузки (номинальной нагрузки) можно определить при настройке горелки на номинальную нагрузку.

На малой нагрузке температура дымовых газов определяется по настраиваемому диапазону регулирования.

Для водогрейных котлов необходимо учитывать данные производителя. Как правило, малая нагрузка настраивается в диапазоне 50...65% от номинальной нагрузки (данные указаны на типовой табличке котла).

При использовании воздухонагревателей малая нагрузка устанавливается еще выше. Здесь также особое внимание необходимо обратить на данные производителя воздухонагревателей.

Система отвода дымовых газов должна быть выполнена так, чтобы было исключено ее повреждение в результате образования конденсата в дымоходах (исключение составляют кислотостойкие системы).

9.7 Давление настройки и минимальное давление подключения

Показатели данных таблиц были получены на испытательном стенде в идеализированных условиях. Поэтому значения являются ориентировочными для общей основной настройки. При настройке в соответствии с условиями эксплуатации данной установки возможны незначительные отклонения.

* Данные по DN40 действительны для арматуры 1 1/2", данные по DN50 - для арматуры 2".

Давление в камере сгорания в мбар необходимо прибавить к минимальному значению давления газа.

Для арматуры низкого давления с двойным магнитным клапаном (DMV) применяются регуляторы давления по EN88 с предохранительной мембраной. Максимально допустимое значение давления подключения перед запорным краном на установках низкого давления составляет 300 мбар.

При подключении к линии высокого давления могут применяться регуляторы высокого давления по DIN3380 из технической брошюры "Регуляторы давления с предохранительными устройствами для газовых и комбинированных горелок Weishaupt".

В этой брошюре приводятся регуляторы высокого давления для давления подключения до 4 бар.

Максимально допустимое давление подключения см. на типовой табличке.

Данные по теплоте сгорания H_i получены при 0°C и 1013,25 мбар.

Типоразмер 1

Мощность горелки [кВт]	Линия низкого давления (давление подключения в мбар перед запорным краном, $p_{e, \text{макс}} = 300$ мбар)					Линия высокого давления (давление настройки в мбар перед двойным магнитным клапаном)				
	Номинальный диаметр арматуры					Номинальный диаметр арматуры				
	3/4"	1"	40*	50*	65	3/4"	1"	40	50	65
	Номинальный диаметр газового дросселя					Номинальный диаметр газового дросселя				
	25	25	25	25	25	25	25	25	25	25
Природный газ E, $H_i = 37,26$ МДж/м³ (10,35 кВтч/м³), $d = 0,606$										
150	14	–	–	–	–	7	–	–	–	–
200	21	10	–	–	–	11	–	–	–	–
220	25	11	–	–	–	13	–	–	–	–
250	31	13	8	–	–	16	6	–	–	–
280	37	15	9	8	–	20	7	5	5	–
300	42	17	10	9	–	23	7	6	6	5
320	47	18	11	9	8	25	8	6	6	5
340	52	20	12	10	9	28	9	7	6	6
Природный газ LL, $H_i = 31,79$ МДж/м³ (8,83 кВтч/м³), $d = 0,641$										
150	18	9	–	–	–	9	–	–	–	–
200	28	12	–	–	–	15	5	–	–	–
220	33	14	9	–	–	18	6	–	–	–
250	42	16	10	8	–	22	7	5	5	–
280	51	19	11	9	8	27	8	6	6	5
300	58	22	12	10	9	31	9	7	6	6
320	65	24	13	10	9	35	10	7	7	6
340	73	26	14	11	9	39	11	8	7	6
Сжиженный газ В/Р, $H_i = 93,20$ МДж/м³ (25,89 кВтч/м³), $d = 0,555$										
150	–	–	–	–	–	–	–	–	–	–
200	11	–	–	–	–	6	–	–	–	–
220	13	–	–	–	–	7	–	–	–	–
250	16	8	–	–	–	8	–	–	–	–
280	18	9	–	–	–	10	–	–	–	–
300	20	10	–	–	–	11	–	–	–	–
320	23	11	–	–	–	12	5	–	–	–
340	25	12	8	–	–	14	6	–	–	–

* Данные по DN40 действительны для 1 1/2", данные по DN50 - для арматуры 2"

Типоразмер 3

Мощность горелки [кВт]	Линия низкого давления (давление подключения в мбар перед запорным краном, $p_{e, \text{макс}} = 300$ мбар)						Линия высокого давления (давление настройки в мбар перед двойным магнитным клапаном)					
	Номинальный диаметр арматуры						Номинальный диаметр арматуры					
	3/4"	1"	40*	50*	65	80	3/4"	1"	40	50	65	80
	Номинальный диаметр газового дросселя						Номинальный диаметр газового дросселя					
	25	25	40	40	40	40	25	25	40	40	40	40
Природный газ E, $H_i = 37,26$ МДж/м³ (10,35 кВтч/м³), $d = 0,606$												
300	41	16	9	–	–	–	22	6	–	–	–	–
350	54	20	10	8	–	–	29	8	5	–	–	–
400	69	25	12	9	–	–	37	10	6	6	–	–
450	86	30	14	11	9	–	46	12	7	7	6	5
500	105	36	16	12	9	9	56	14	8	8	6	6
550	126	42	18	13	10	9	68	17	9	9	7	6
600	149	49	21	15	11	10	80	19	10	10	8	7
650	174	56	23	16	12	11	93	22	11	11	9	8
Природный газ LL, $H_i = 31,79$ МДж/м³ (8,83 кВтч/м³), $d = 0,641$												
300	57	21	10	8	–	–	30	8	–	–	–	–
350	76	26	12	10	–	–	40	10	6	6	–	–
400	98	33	15	11	9	–	52	13	7	7	6	5
450	123	40	18	13	10	9	65	16	8	8	6	6
500	150	49	20	14	11	9	80	19	10	9	7	6
550	181	58	23	16	12	10	96	22	11	10	8	7
600	214	68	27	18	13	11	114	26	13	12	9	8
650	250	78	30	20	14	12	133	29	14	13	10	9
Сжиженный газ В/Р, $H_i = 93,20$ МДж/м³ (25,89 кВтч/м³), $d = 0,555$												
300	19	9	–	–	–	–	10	–	–	–	–	–
350	25	11	–	–	–	–	13	–	–	–	–	–
400	32	13	8	–	–	–	17	6	–	–	–	–
450	39	16	9	–	–	–	21	7	–	–	–	–
500	47	19	11	9	–	–	26	8	6	6	5	–
550	56	21	12	10	8	8	30	40	6	6	6	5
600	66	25	13	11	9	9	36	11	7	7	6	6
650	76	28	14	12	10	9	42	12	8	8	7	7

Типоразмер 5

Мощность горелки [кВт]	Линия низкого давления (давление подключения в мбар перед запорным краном, $p_{e, \text{макс}} = 300$ мбар)							Линия высокого давления (давление настройки в мбар перед двойным магнитным клапаном)						
	Номинальный диаметр арматуры							Номинальный диаметр арматуры						
	3/4"	1"	40*	50*	65	80	100	3/4"	1"	40*	50*	65	80	100
	Номинальный диаметр газового дросселя							Номинальный диаметр газового дросселя						
	25	25	40	50	50	50	50	25	25	40	50	50	50	50
Природный газ E, $H_i = 37,26$ МДж/м³ (10,35 кВтч/м³), $d = 0,606$														
500	105	35	16	11	9	–	–	56	14	8	7	5	–	–
550	126	42	18	12	9	8	–	67	16	9	8	6	5	5
600	149	49	20	14	10	9	8	79	19	10	9	7	6	6
650	174	56	23	15	11	9	9	93	22	11	10	7	6	6
700	201	64	26	17	12	10	9	107	25	12	11	8	7	7
800	261	82	32	20	14	11	10	139	31	15	13	10	8	8
900	–	102	39	24	16	13	12	–	38	18	15	11	9	9
940	–	111	42	25	17	13	12	–	41	19	16	12	10	9
Природный газ LL, $H_i = 31,79$ МДж/м³ (8,83 кВтч/м³), $d = 0,641$														
500	150	48	20	13	10	8	–	80	18	9	8	6	5	5
550	180	58	23	15	11	9	8	96	22	11	9	7	6	6
600	214	67	27	17	12	10	9	113	25	12	11	8	7	6
650	250	78	30	19	13	11	10	133	29	14	12	9	7	7
700	289	90	34	21	14	11	10	–	33	16	13	10	8	7
800	–	115	43	25	16	13	12	–	43	19	16	11	9	9
900	–	144	52	30	19	15	13	–	53	23	20	13	11	10
940	–	157	57	33	20	15	13	–	57	25	21	14	11	10
Сжиженный газ В/Р, $H_i = 93,20$ МДж/м³ (25,89 кВтч/м³), $d = 0,555$														
500	46	18	10	–	–	–	–	25	7	–	–	–	–	–
550	55	20	11	8	–	–	–	29	9	5	5	–	–	–
600	65	23	12	9	–	–	–	35	10	6	6	–	–	–
650	75	27	13	10	8	–	–	40	11	7	6	5	–	–
700	86	30	15	11	9	8	–	46	13	8	7	6	5	5
800	111	38	17	13	10	9	9	60	16	9	8	7	6	6
900	139	46	21	14	11	10	9	75	19	11	9	8	7	7
940	151	50	22	15	12	10	10	81	20	11	10	8	7	7

* Данные по DN40 действительны для 1 1/2", данные по DN50 - для арматуры 2"

Типоразмер 7

Мощность горелки [кВт]	Линия низкого давления (давление подключения в мбар перед запорным краном, $p_{e, \text{макс}} = 300$ мбар) Номинальный диаметр арматуры 3/4" 1" 40* 50* 65 80 100 125 Номинальный диаметр газового дросселя 40 40 40 50 65 65 65							Линия высокого давления (давление настройки в мбар перед двойным магнитным клапаном) Номинальный диаметр арматуры 3/4" 1" 40* 50* 65 80 100 125 Номинальный диаметр газового дросселя 40 40 40 50 65 65 65								
	Природный газ E, $H_i = 37,26$ МДж/м³ (10,35 кВтч/м³), $d = 0,606$															
800	256	77	30	18	12	9	8	–	134	26	13	11	7	6	5	5
900	–	96	37	22	13	10	9	9	–	32	16	13	9	7	6	6
1000	–	117	44	26	15	12	10	9	–	39	19	16	10	8	7	7
1100	–	141	52	30	17	13	11	10	–	46	22	19	11	9	8	7
1200	–	166	61	34	19	14	12	11	–	55	26	21	13	10	9	8
1400	–	224	81	44	24	17	14	12	–	73	34	28	16	12	10	9
1600	–	290	103	55	29	20	16	14	–	94	43	35	19	14	12	11
1750	–	–	122	65	33	22	17	15	–	111	50	40	22	16	13	12
Природный газ LL, $H_i = 31,79$ МДж/м³ (8,83 кВтч/м³), $d = 0,641$																
800	–	109	41	24	14	11	9	8	–	36	17	14	9	7	6	6
900	–	136	50	28	16	12	10	9	–	45	21	17	11	8	7	7
1000	–	167	61	34	19	13	11	10	–	54	26	21	12	9	8	7
1100	–	201	72	40	21	15	12	11	–	65	30	24	14	10	9	8
1200	–	237	85	46	24	16	13	12	–	77	35	28	16	11	10	9
1400	–	–	113	60	30	20	15	14	–	103	46	37	20	14	12	10
1600	–	–	145	76	37	24	18	15	–	133	59	47	25	17	13	12
1750	–	–	172	89	43	27	20	17	–	–	69	55	28	19	15	13
Сжиженный газ В/Р, $H_i = 93,20$ МДж/м³ (25,89 кВтч/м³), $d = 0,555$																
800	108	35	16	11	8	–	–	–	57	13	7	7	–	–	–	–
900	136	43	19	13	9	–	–	–	71	15	9	8	6	–	–	–
1000	166	52	22	14	10	9	–	–	87	18	10	9	6	6	5	5
1100	200	62	26	16	11	9	9	8	105	22	12	10	7	6	6	6
1200	237	72	29	18	12	10	9	9	125	25	14	12	8	7	6	6
1400	–	97	38	23	15	12	10	10	–	33	17	15	10	8	8	7
1600	–	124	48	28	17	13	12	11	–	42	21	18	12	10	9	8
1750	–	147	56	32	19	15	13	12	–	50	25	21	13	11	10	9

Типоразмер 8

Мощность горелки [кВт]	Линия низкого давления (давление подключения в мбар перед запорным краном, $p_{e, \text{макс}} = 300$ мбар) Номинальный диаметр арматуры 40* 50* 65 80 100 125 Номинальный диаметр газового дросселя 40 50 65 65 65 65						Линия высокого давления (давление настройки в мбар перед двойным магнитным клапаном) Номинальный диаметр арматуры 40* 50* 65 80 100 125 Номинальный диаметр газового дросселя 40 50 65 65 65 65					
	Природный газ E, $H_i = 37,26$ МДж/м³ (10,35 кВтч/м³), $d = 0,606$											
1100	51	28	16	11	10	9	21	17	10	8	7	6
1200	60	33	18	13	10	9	25	20	12	8	7	7
1300	69	38	20	14	11	10	28	23	13	9	8	7
1400	79	43	22	15	12	11	32	26	14	10	9	8
1600	101	54	27	18	14	12	41	33	18	12	10	9
1800	127	66	33	21	16	14	51	40	21	14	11	10
2000	154	80	39	24	18	15	62	49	25	16	13	11
2250	193	99	47	28	20	17	77	60	30	19	15	13
Природный газ LL, $H_i = 31,79$ МДж/м³ (8,83 кВтч/м³), $d = 0,641$												
1100	71	38	20	14	11	10	29	23	13	9	7	7
1200	83	44	23	15	12	10	34	27	15	10	8	7
1300	97	51	26	17	13	11	39	31	16	11	9	8
1400	111	58	29	18	14	12	45	35	18	12	10	9
1600	143	74	36	22	16	14	57	45	23	15	12	10
1800	179	92	43	25	18	15	71	55	28	17	13	11
2000	220	111	51	30	21	17	86	67	33	20	15	13
2250	276	138	63	35	24	19	107	83	40	24	18	15
Сжиженный газ В/Р, $H_i = 93,20$ МДж/м³ (25,89 кВтч/м³), $d = 0,555$												
1100	25	15	10	8	–	–	11	9	6	5	–	–
1200	28	17	11	9	8	–	13	11	7	6	5	5
1300	32	20	12	10	9	8	14	12	8	6	6	6
1400	37	22	14	11	9	9	16	14	9	7	6	6
1600	46	27	16	12	10	10	20	17	11	8	7	7
1800	57	32	19	14	12	11	25	20	12	10	8	8
2000	69	38	21	15	13	12	29	24	14	11	9	9
2250	85	47	25	18	14	13	36	29	17	13	11	10

* Данные по DN40 действительны для 1 1/2"; данные по DN50 - для арматуры 2"

Типоразмер 9

Мощность горелки [кВт]	Линия низкого давления (давление подключения в мбар перед запорным краном, $p_{e, \max} = 300$ мбар)							Линия высокого давления (давление настройки в мбар перед двойным магнитным клапаном)						
	Номинальный диаметр арматуры							Номинальный диаметр арматуры						
	40*	50*	65	80	100	125	150	40*	50*	65	80	100	125	150
	Номинальный диаметр газового дросселя							Номинальный диаметр газового дросселя						
	50	50	65	80	80	80	80	50	50	65	80	80	80	80
Природный газ E, $H_i = 37,26$ МДж/м³ (10,35 кВтч/м³), $d = 0,606$														
1600	96	53	27	17	13	11	10	36	32	17	11	9	8	8
1800	120	65	32	20	15	12	11	44	40	20	13	10	9	9
2000	146	79	38	23	16	14	12	54	48	24	15	12	10	10
2200	176	94	44	26	18	15	13	64	57	28	17	13	11	11
2400	208	111	51	29	20	16	14	75	67	33	20	15	13	12
2800	279	147	67	37	25	19	17	100	89	42	24	18	15	14
3200	-	190	84	45	29	22	19	129	114	53	30	21	17	16
3500	-	225	99	52	33	25	21	-	135	62	34	24	19	18
Природный газ LL, $H_i = 31,79$ МДж/м³ (8,83 кВтч/м³), $d = 0,641$														
1600	136	73	35	21	15	12	11	49	44	22	14	10	9	8
1800	170	91	42	24	17	14	12	61	55	27	16	12	10	10
2000	208	110	50	28	19	15	13	75	66	32	19	14	11	11
2200	250	132	59	33	22	17	15	89	79	38	21	16	13	12
2400	296	156	69	37	24	19	16	105	93	44	24	17	14	13
2800	-	208	91	47	30	22	19	-	124	57	31	21	17	15
3200	-	269	116	59	36	26	22	-	-	72	38	26	20	18
3500	-	-	136	68	41	29	24	-	-	85	44	29	22	20
Сжиженный газ В/Р, $H_i = 93,20$ МДж/м³ (25,89 кВтч/м³), $d = 0,555$														
1600	44	26	15	11	10	9	8	18	16	10	7	7	6	6
1800	54	32	18	13	11	10	9	21	20	12	9	8	7	7
2000	65	38	21	14	12	11	10	26	23	14	10	8	8	8
2200	77	44	24	16	13	12	11	30	27	16	11	9	9	8
2400	91	51	27	18	14	13	11	35	32	18	12	10	9	9
2800	121	67	34	22	17	15	13	46	41	22	15	12	11	11
3200	156	85	42	26	19	17	15	59	52	28	18	15	13	12
3500	185	100	48	29	21	18	16	69	62	32	20	16	14	14

Типоразмер 10

Мощность горелки [кВт]	Линия низкого давления (давление подключения в мбар перед запорным краном, $p_{e, \max} = 300$ мбар)							Линия высокого давления (давление настройки в мбар перед двойным магнитным клапаном)						
	Номинальный диаметр арматуры							Номинальный диаметр арматуры						
	40*	50*	65	80	100	125	150	40*	50*	65	80	100	125	150
	Номинальный диаметр газового дросселя							Номинальный диаметр газового дросселя						
	50	50	65	80	80	80	80	50	50	65	65	65	65	80
Природный газ E, $H_i = 37,26$ МДж/м³ (10,35 кВтч/м³), $d = 0,606$														
2000	146	78	37	22	16	13	11	53	47	24	14	11	10	9
2200	175	93	43	25	17	14	13	63	56	28	17	13	11	10
2400	207	110	50	28	19	16	14	74	66	32	19	14	12	11
2600	241	127	58	32	21	17	15	86	76	37	21	15	13	12
2800	278	146	66	36	24	18	16	99	88	41	24	17	14	13
3200	-	189	83	44	28	21	18	128	113	52	29	20	16	15
3600	-	-	102	53	33	24	20	-	-	64	34	24	19	17
3950	-	-	121	61	37	27	23	-	-	76	40	27	21	19
Природный газ LL, $H_i = 31,79$ МДж/м³ (8,83 кВтч/м³), $d = 0,641$														
2000	208	110	50	28	19	15	13	74	66	31	18	13	11	10
2200	250	131	59	32	21	16	14	89	78	37	21	15	12	11
2400	296	155	68	36	23	18	15	105	92	43	24	17	13	12
2600	-	180	79	41	26	20	17	122	107	49	27	19	15	13
2800	-	208	90	46	29	21	18	-	123	56	30	21	16	14
3200	-	-	115	58	35	25	21	-	-	71	37	25	19	17
3600	-	-	142	70	41	29	23	-	-	88	45	29	22	19
3950	-	-	169	82	47	33	26	-	-	104	52	33	24	21
Сжиженный газ В/Р, $H_i = 93,20$ МДж/м³ (25,89 кВтч/м³), $d = 0,555$														
2000	65	37	20	14	11	10	9	25	23	13	9	8	7	7
2200	77	43	23	15	12	11	10	30	27	15	10	9	8	8
2400	90	50	26	17	13	12	11	34	31	17	12	10	9	8
2600	105	58	29	19	15	13	12	40	36	19	13	11	10	9
2800	120	66	33	21	16	14	12	45	41	22	14	12	10	10
3200	155	84	41	25	18	16	14	58	52	27	17	14	12	11
3600	194	104	49	29	21	17	16	71	64	32	20	16	14	13
3950	231	124	58	33	23	19	17	85	75	38	23	18	15	14

* Данные по DN40 действительны для 1 1/2", данные по DN50 - для арматуры 2"

Типоразмер 11

Мощность горелки [кВт]	Линия низкого давления (давление подключения в мбар перед запорным краном, $p_{e, \text{макс}} = 300$ мбар)							Линия высокого давления (давление настройки в мбар перед двойным магнитным клапаном)						
	Номинальный диаметр арматуры							Номинальный диаметр арматуры						
	40*	50*	65	80	100	125	150	40*	50*	65	80	100	125	150
	Номинальный диаметр газового дросселя							Номинальный диаметр газового дросселя						
	65	65	65	80	100	100	100	65	65	65	80	100	100	100
Природный газ E, $H_i = 37,26$ МДж/м³ (10,35 кВтч/м³), $d = 0,606$														
3200	-	182	82	43	26	20	16	121	106	51	27	19	14	13
3400	-	204	91	47	29	21	17	136	119	57	30	20	16	14
3600	-	228	101	51	31	22	18	-	132	63	33	22	17	15
3800	-	-	112	56	33	24	20	-	-	69	36	24	18	16
4000	-	-	123	61	36	26	21	-	-	76	39	25	19	17
4400	-	-	146	72	41	29	23	-	-	90	46	29	21	19
4800	-	-	172	84	47	32	25	-	-	106	53	33	24	21
5100	-	-	193	93	52	35	27	-	-	118	59	36	26	22
Природный газ LL, $H_i = 31,79$ МДж/м³ (8,83 кВтч/м³), $d = 0,641$														
3200	-	-	113	56	33	23	19	-	-	70	36	23	17	15
3400	-	-	127	63	36	25	20	-	-	78	39	25	18	16
3600	-	-	141	69	39	27	21	-	-	87	43	27	19	17
3800	-	-	156	76	42	29	23	-	-	96	47	29	21	18
4000	-	-	172	83	46	31	24	-	-	105	52	31	22	19
4400	-	-	205	98	53	35	27	-	-	125	61	36	25	21
4800	-	-	-	114	61	39	30	-	-	-	71	41	28	24
5100	-	-	-	127	67	43	32	-	-	-	78	45	30	25
Сжиженный газ В/Р, $H_i = 93,20$ МДж/м³ (25,89 кВтч/м³), $d = 0,555$														
3200	151	81	40	24	17	14	12	54	48	25	16	12	11	10
3400	170	90	44	26	18	15	13	61	54	28	17	13	11	11
3600	189	100	48	28	19	16	14	67	59	31	19	14	12	11
3800	210	111	53	30	21	17	15	74	66	34	20	15	13	12
4000	232	122	58	32	22	18	15	82	72	37	22	16	14	13
4400	279	145	68	37	25	20	17	98	86	43	25	18	15	14
4800	-	171	79	43	28	22	19	115	101	50	29	20	17	15
5100	-	192	88	47	30	23	20	129	113	56	31	22	18	16

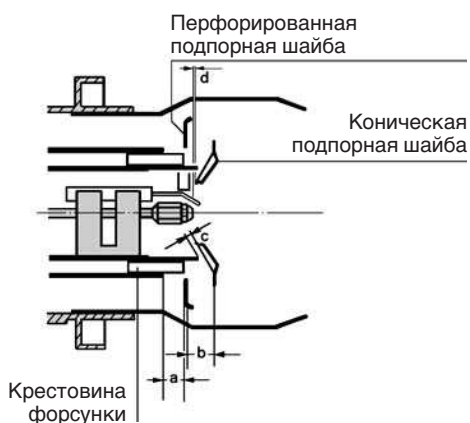
* Данные по DN40 действительны для 1 1/2", данные по DN50 - для арматуры 2"

10. Настройка смесительного устройства

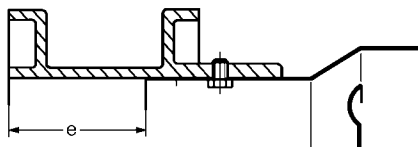
Тип горелки	Пламенная труба тип	мм ø	Перфорир. подпор. шайба, мм		Подпорная шайба, мм		Расст. до подп. шайбы, в мм			Расст. до форсунки d	Полож. плам. трубы, мм e
			ø наруж.	ø внутр.	ø наруж.	ø внутр.	a	b	c		
GL1/1-E	G1/2a	130	115	80	95	40	15	13	5	8	139 - 154
GL3/1-E RGL3/1-E	G3/1a	160	133	90	100	40	15	18	5	8	158 - 178
GL5/1-D RGL5/1-D	G5/1a	200	173	100	100(125)*	50(50)*	5	13	8	8	168 - 193
GL7/1-D RGL7/1-D	G7/1a	250	213	110	110(135)*	50(50)*	5	23	8	8	193 - 218
GL8/1-D RGL8/1-D	G7/2a	265	213	120	120(155)*	50(50)*	5	30	8	8	193 - 218
GL9/1-D RGL9/1-D	UG2/1a	325	270	130	130	70	5	33	8	10	217 - 247
RGL10/1-D	UG2/1a	325	270	130	130	70	5	33	8	10	217 - 247
RGL11/1-D	UG3/1a	380	315	155	155	70	5	43	8	10	274 - 304

* Подпорная шайба в специальном исполнении, см. перечень запасных частей

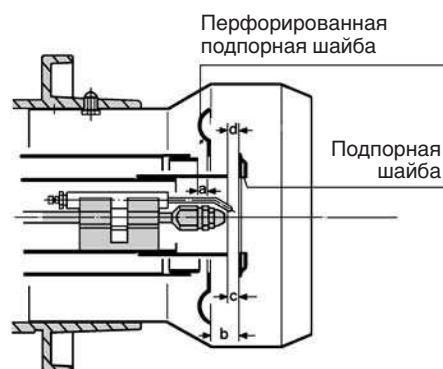
Пламенная голова комбинированной горелки типоразмеров 1-3



Настройка пламенной трубы

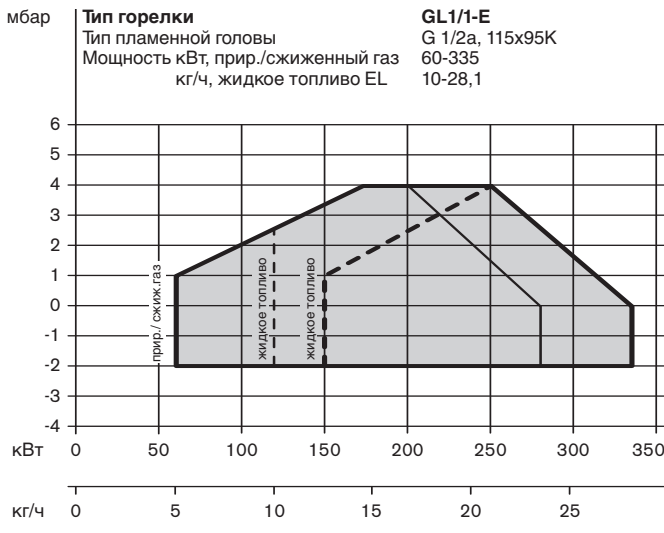


Пламенная голова комбинированной горелки типоразмеров 5-11



11. Рабочие поля

Типоразмер 1



Мощность в зависимости от давления в камере сгорания соответствует максимальным значениям, измеренным по DIN 4788 ч. 2 и EN 676 на испытательном стенде в идеализированных условиях. Все данные по мощности определены при температуре воздуха 20°C и высоте 500 м над уровнем моря.

Данные по расходу топлива рассчитаны для жидкого топлива EL с теплотворной способностью 11,91 кВтч/кг.

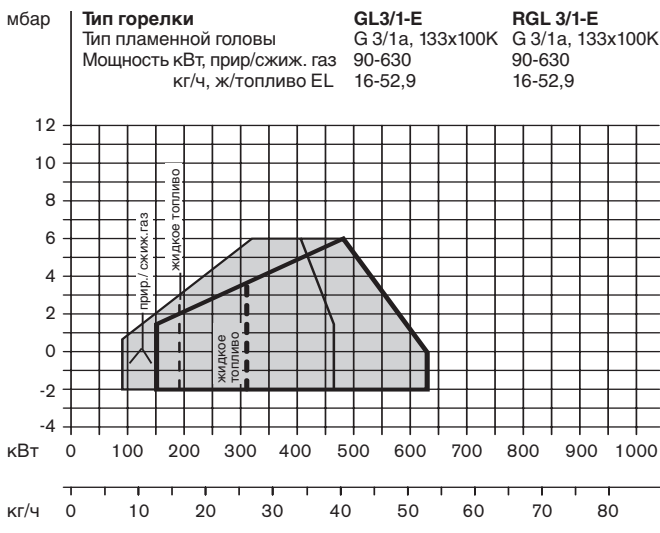
Модулируемые горелки

Модулируемая горелка основана на базе плавно-двухступенчатой горелки. Модулируемая регулировочная характеристика достигается особым регулятором, встроенным в шкаф управления. Кроме того, применяется сервопривод со временем выбега 42 сек.

Приведенные типы горелок прошли проверку образца горелки на соответствие нормам для следующих видов топлива:

Природный газ: _____ E и LL
Сжиженный газ: _____ B/P
Жидкое топливо: _____ EL

Типоразмер 3



Горелка с частотным управлением или электронным связанным регулированием

При применении частотного управления или электронного связанного регулирования, а также в сочетании с кислородным регулированием снижения мощности горелки не происходит. На горелках с частотным управлением или электронным связанным регулированием и системой ARF (система рециркуляции дымовых газов), а также с кислородным регулированием снижение мощности составляет 5%.

Горелка с системой ARF и/или кислородным регулированием

Если предусмотрена система рециркуляции дымовых газов и/или кислородное регулирование, то характеристики максимальной мощности горелки снижаются на следующие значения:

Прим. снижение, %	Система
5%	ARF или регулирование O ₂
10%	ARF с регулированием O ₂

Дополнительно необходимо учитывать, что при ARF сопротивление в камере сгорания повышается в 1,3 раза. Уточненное значение указано в документации по проектированию с печатным номером 1025. Кроме того, при наличии ARF требуется проверить необходимость удлинения пламенной головы (см. специальные исполнения). На горелках с системой ARF применяются шумоглушители только в специальном исполнении.

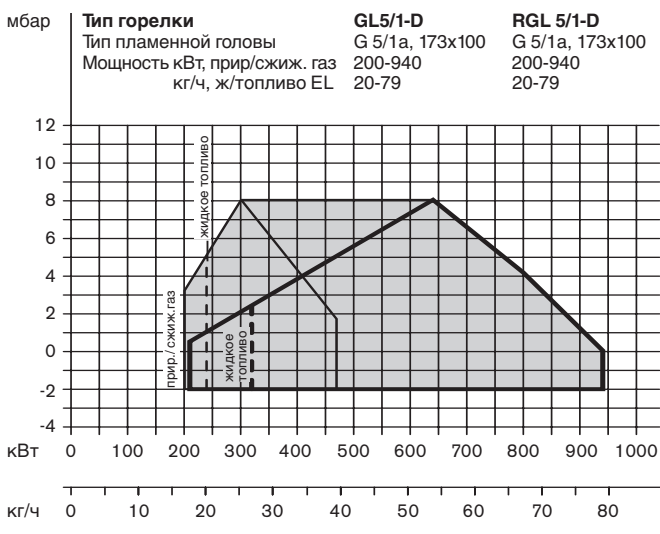
Указанные максимальные мощности горелок должны быть снижены в диапазоне характеристик сопротивления для городского газа и газа после очистных сооружений на 10%.

Диапазон регулирования при работе на жидком топливе

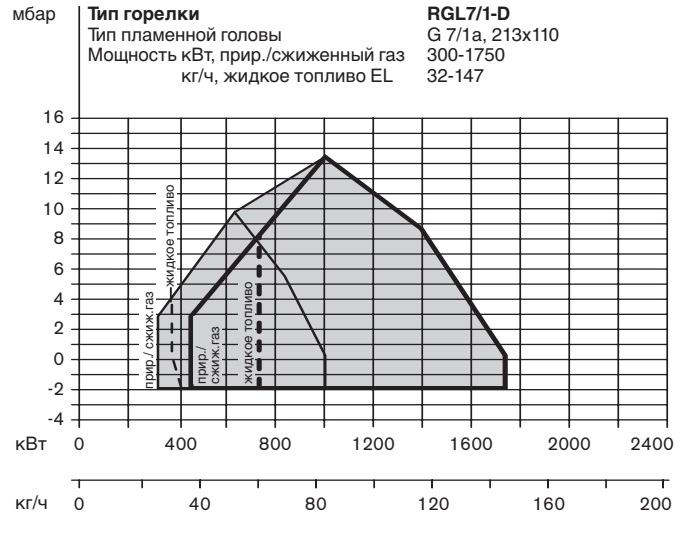
На комбинированных горелках с регулировочной форсункой при работе на жидком топливе максимальное соотношение регулирования составляет прим. 1:3. При этом необходимо помнить о том, что нижняя рабочая точка также должна лежать в пределах рабочего поля.

— пламенная голова "Откр."
— пламенная голова "Закр." (см. размер "е" гл. 10)

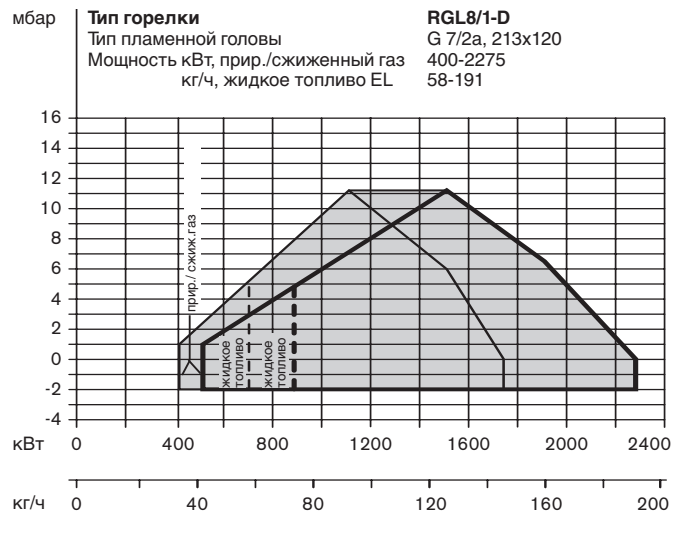
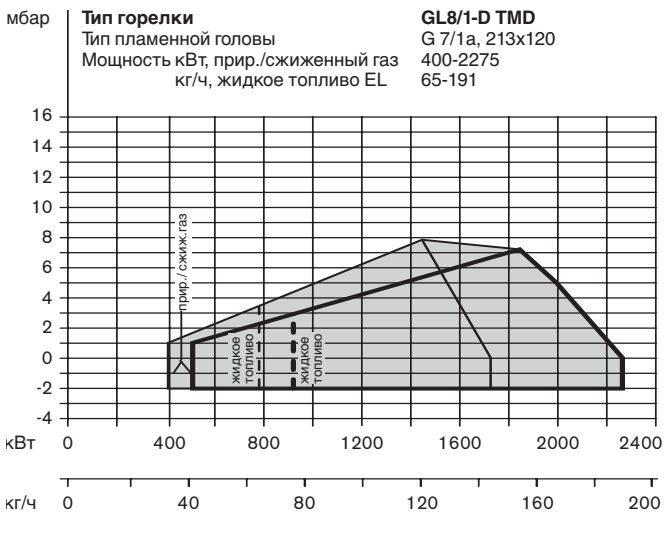
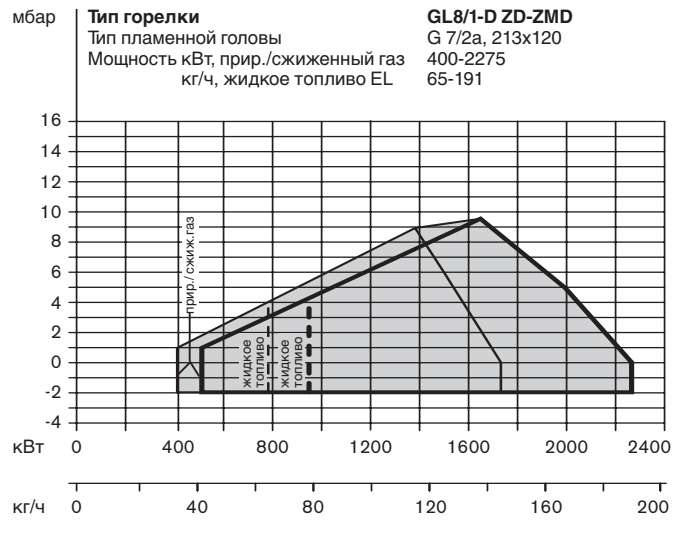
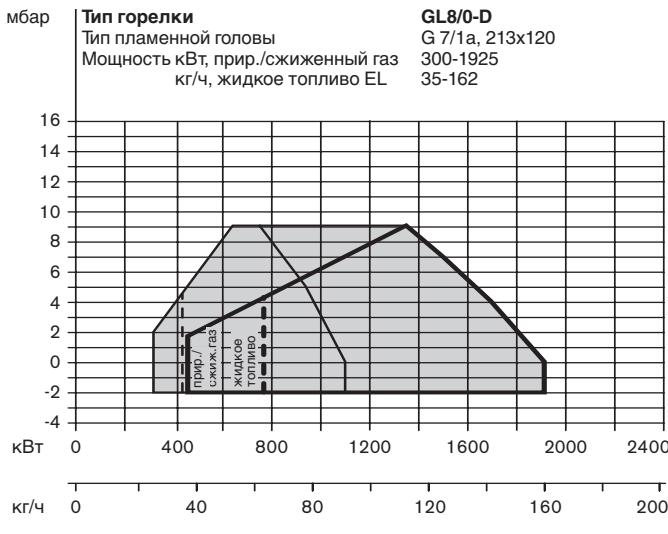
Типоразмер 5



Типоразмер 7

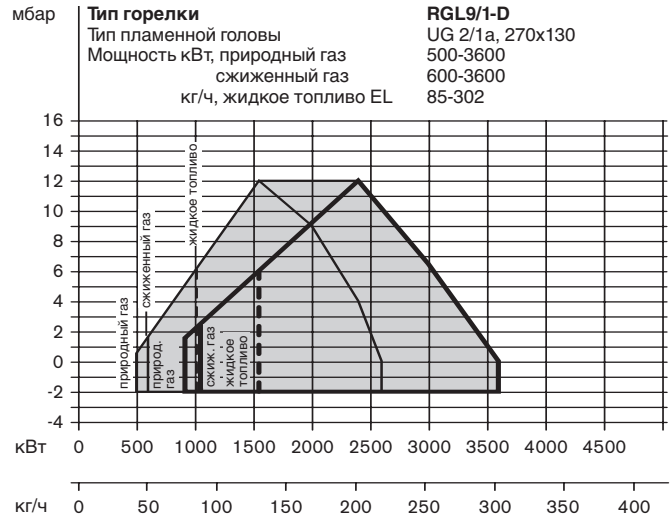
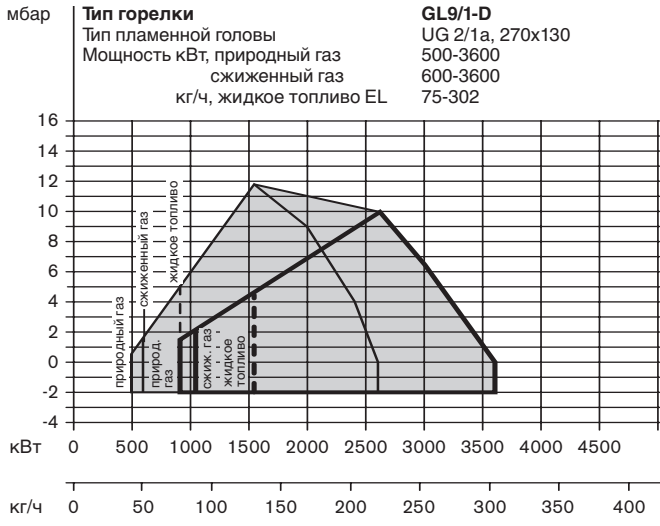


Типоразмер 8

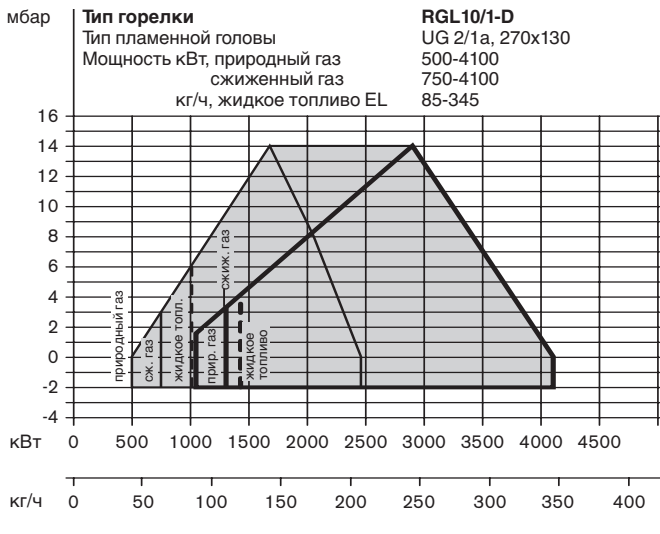


— пламенная голова "Откр."
 - - - пламенная голова "Закр." (см. размер "е" гл. 10)

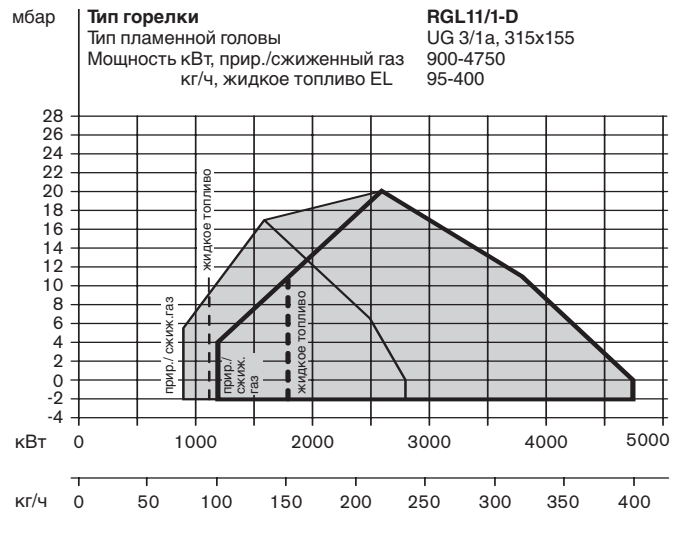
Типоразмер 9



Типоразмер 10



Типоразмер 11



пламенная голова "Откр."
 пламенная голова "Закр." (см. размер "е" гл. 10)

12. Подача жидкого топлива

Эксплуатационная безопасность горелки зависит в большей степени от системы подачи жидкого топлива. Методика расчета системы трубопроводов представлена в наших технических рабочих листах.

Режим работы с кольцевым трубопроводом

Мы рекомендуем систему подачи топлива выполнять с кольцевым трубопроводом.

Примечание

Требуемое давление в кольцевом трубопроводе повышает установленное на заводе давление за насосом горелки.

Монтаж по однотрубной системе по запросу.

Всасывающий режим

Всасывающий режим возможен для одинарных горелок, работающих на жидком топливе EL. Схемы монтажа и функциональные схемы для работы с кольцевым трубопроводом и для режима всасывания см. рабочие листы 5...

Насос кольцевого трубопровода со встроенным жидкотопливным фильтром

Крупные установки (промышленные установки, теплоцентрали) должны работать по возможности безостановочно. По этой причине мы рекомендуем использовать сдвоенные насосные агрегаты, которые могут эксплуатироваться по отдельности или в паре. Оба насоса оснащены топливным фильтром со звездчатой сеткой, что позволяет проводить работы по ремонту и сервисному обслуживанию на неработающем насосе или аналогичные работы на фильтре во время эксплуатации горелки. Мощность подачи должна быть минимум в 1,5 - 2 раза больше расхода всех горелок, работающих на максимальной нагрузке, которые включены в систему кольцевого трубопровода. При этом в системе должен быть установлен газо-воздухоотделитель или устройство циркуляции жидкого топлива.

Фильтр-грязевик

В прямой линии горелки встроен фильтр-грязевик. Он препятствует попаданию в магнитные клапаны окалины, которая отрывается от сварных швов. Грязеуловитель необходимо регулярно очищать от грязи, в особенности на начальной стадии эксплуатации.

Газо-воздухоотделитель

В месте забора топлива должен быть установлен газо-воздухоотделитель Weishaupt, к которому горелка подключается по двухтрубной схеме. Он должен быть установлен по возможности ближе к горелке (см. технические рабочие листы). Перед монтажом изучить прикрепленную на устройство инструкционную табличку.

Фильтр

Перед насосом необходимо установить фильтр. Он препятствует попаданию вместе с топливом частиц грязи в горелку. Отсутствие фильтра может привести к следующим неисправностям:

- Блокировка редуктора насоса
- Загрязнение магнитного клапана и форсунки

Топливопровод к горелке

Топливопроводы должны быть подведены к горелке таким образом, чтобы было возможно подключение топливных шлангов без натяжения. Горелка должна легко откидываться.

Клапан регулировки давления в кольцевом трубопроводе

Настройка для работы на жидком топливе EL

Давление в кольцевом трубопроводе 1...1,5 бар

Необходимо обеспечить защиту запорных органов в обратной линии от несанкционированного закрытия (например, шаровые краны при помощи механических защитных приспособлений или запорную комбинацию при помощи концевого выключателя установки).

Внимание!

При использовании запорной комбинации для проверки работы концевого выключателя рычаг можно закрывать только до срабатывания концевого выключателя. Полное закрытие комбинации допускается только после останова насоса горелки. В противном случае гидравлические удары и кавитация могут привести к повреждению насоса горелки и топливных шлангов.

Монтаж обратных клапанов на горелках с форсунками с обратной линией не допускается.

Газо-воздухоотделитель монтировать как можно ближе к горелке.

На комбинированных горелках без электромагнитной муфты запорную комбинацию для жидкого топлива при работе на газе закрывать нельзя.

13. Жидкотопливный насос

Насосы предназначены для установки и эксплуатации в двухтрубной системе.

Насосы оснащены устройством регулировки давления и быстрозакрывающимся клапаном. Клапан регулировки давления поддерживает постоянное давление.

Настройка

- Всасывающий топливопровод перед вводом в эксплуатацию должен быть заполнен топливом, воздух из насоса необходимо удалить. Если это не выполнить, насос из-за работы всухую может выйти из строя.
- Для проверки разрежения или давления подпора, или давления в кольцевом трубопроводе на стороне всасывания насоса необходимо установить манометр в месте подключения (6).
- Для измерения давления за насосом необходимо ввинтить манометр на месте подключения (5).
- Для настройки давления снять колпачковую гайку (7) и настроить необходимое давление: поворот вправо = повышение давления поворот влево = понижение давления
- Сопротивление на всасывании не должно превышать 0,4 бар.
- Макс. давление подпора на насосах типа АЕ, АЈ, Ј _____ 2,0 бар на насосах типов Е и ТА _____ 5,0 бар (замер на насосе).

Сито-грязевик для насосов АЕ, АЈ, Ј и Е

Встроенный грязевик защищает фильтр и насос от частиц грязи в потоке жидкого топлива.

Насос оснащается ситами двух размеров. Сито-грязевик для насосов Е имеет более крупные ячейки.

Через определенные промежутки времени в зависимости от степени загрязнения необходима чистка сита. Если загрязнение сильное, разрежение на всасывании повышается. Для чистки сита необходимо снять 8 винтов с крышки (12) редуктора.

После установки сита-грязевика проверить герметичность крышки редуктора.

Однотрубная система

В особых случаях при работе на жидком топливе ЕL насосы типов Ј, АЕ, АЈ и ТА можно эксплуатировать в однотрубной системе.

При этом необходимо обращать внимание на следующее:

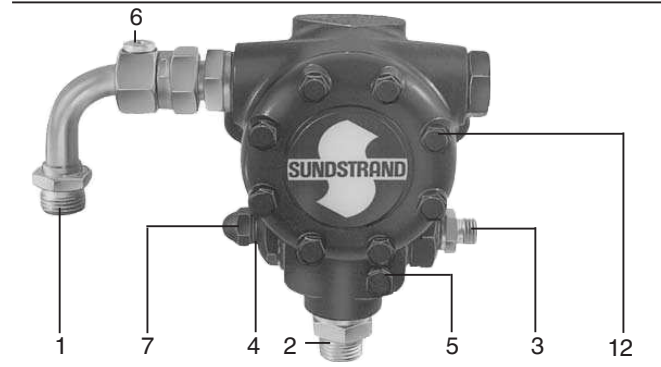
Так как насос в однотрубной системе не всасывает топливо, необходимо обеспечить подачу топлива на насос.

Обводную заглушку в корпусе насоса необходимо снять, обратную линию к насосу закрыть.

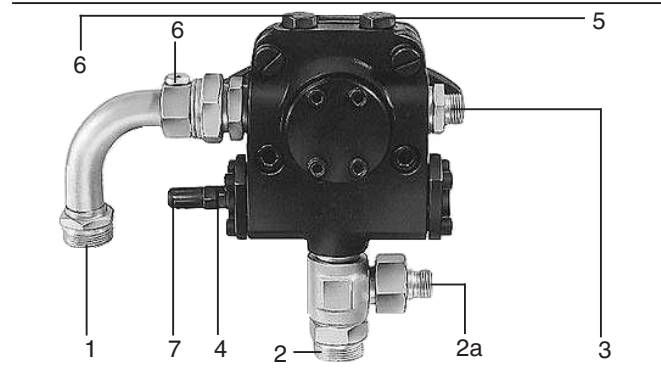
Общее правило: из прямой линии перед первым запуском горелки удалить воздух.

Так как при монтаже однотрубной системы удалить воздух через обратную линию насоса нельзя, воздух следует удалять из прямой линии насоса во время запуска горелки.

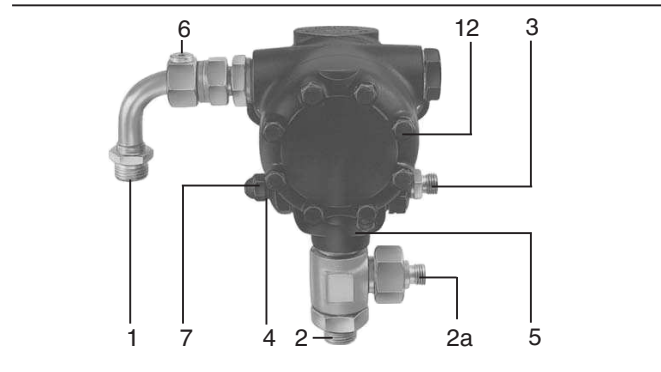
Насос Ј6 + Ј7



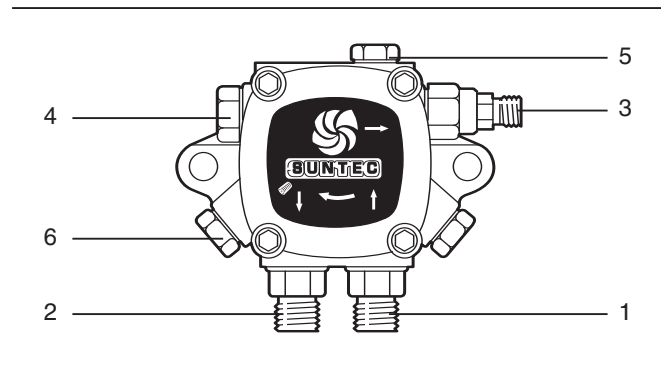
Насос ТА2, ТА3, ТА4



Насос Е6, Е7



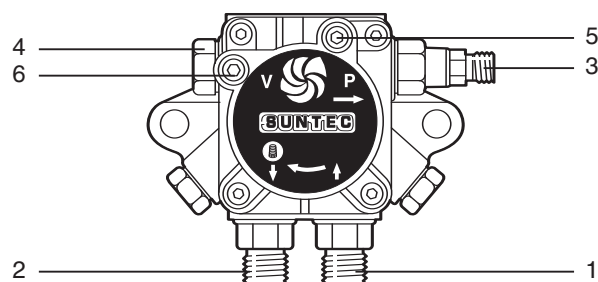
Насос АЈ6



- 1 Подключение линии всасывания
- 2 Подключение обратной линии
- 2a Подключение обратной линии регулятора жидкого топлива
- 3 Линия к форсункам
- 4 Винт настройки давления
- 5 Подключение манометра
- 6 Подключение вакуумметра
- 7 Колпачковая гайка
- 12 Винт крышки

- 1 Подключение линии всасывания
- 2 Подключение обратной линии
- 2a Подключение обратной линии регулятора жидкого топлива
- 3 Линия к форсункам
- 4 Винт настройки давления
- 5 Подключение манометра
- 6 Подключение вакуумметра

Насос АЕ



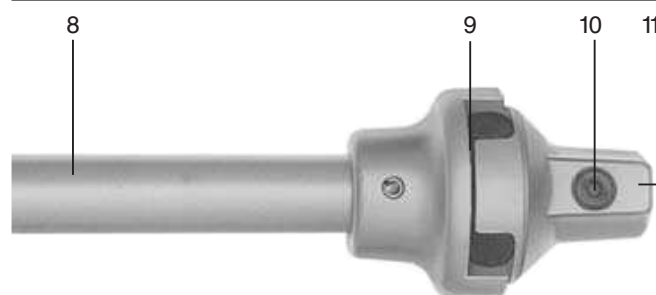
Муфта насоса

Между вентиляторным колесом и топливным насосом встроена эластичная муфта.

При установке муфты насоса необходимо обратить внимание, чтобы не происходило осевого напряжения приводного вала насоса.

Муфта насоса устанавливается с осевым зазором прим. 1,5 мм.

Муфта насоса



- 8 Центральная часть муфты
- 9 Аксиальный зазор 1,5 мм
- 10 Винт с внутренним шестигранником
- 11 Муфта насоса

Магнитная муфта

Новая магнитная муфта без контактного кольца обеспечивает силовое замыкание между двигателем и насосом горелки при работе на жидком топливе. При работе на газе происходит расцепление насоса во избежание лишнего износа. Расстояние между дисками муфты в выключенном состоянии должно быть 0,3 - 0,5 мм.

Необходимое для муфты напряжение составляет 24 В постоянного тока.

Выпрямитель устанавливается на горелку.

Магнитная муфта для горелок 1-3



Магнитная муфта для горелок 5-11



14. Крепление вентиляторного колеса

Горелки типоразмеров 1 и 3

Колесо вентилятора находится на цилиндрическом валу. Передача нагрузки осуществляется с помощью вложенной призматической шпонки. Колесо крепится с помощью установочного штифта М8 и призматической шпонки.

Горелки типоразмера 5

Колесо вентилятора находится на цилиндрическом валу. Передача нагрузки осуществляется с помощью вложенной сегментной шпонки. Колесо крепится на валу двигателя с помощью винта М6 х 25 с шайбой.

Горелки типоразмеров 7-8

Колесо вентилятора находится на цилиндрическом валу. Передача нагрузки осуществляется с помощью встроенной призматической шпонки. Колесо крепится с помощью винта М8 с потайной головкой и шпонки.

Горелки типоразмеров 9-11

Колесо вентилятора находится на коническом валу с функцией самоторможения, по которому осуществляется передача нагрузки. Муфта соединена двумя цилиндрическими штифтами с колесом вентилятора и закреплена винтом М10 х 40 с левой резьбой на валу двигателя.

Демонтаж вентиляторного колеса

Горелки типоразмеров 1 и 3

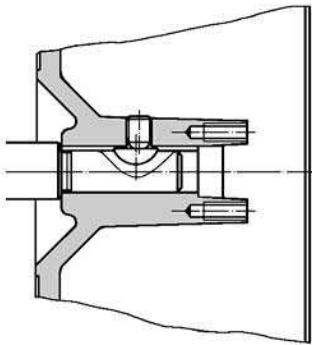
В имеющиеся отверстия с резьбой М6 можно установить съемник, номер заказа 111 111 00 01/2, и снять колесо.

Горелки типоразмеров 5-8

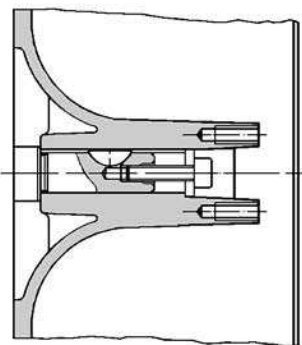
В имеющиеся отверстия с резьбой М6 можно установить съемник, номер заказа 111 111 00 01/2, и снять колесо.

Горелки типоразмеров 9-11

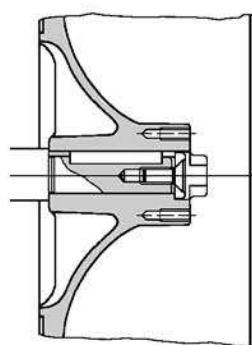
Для снятия колеса вентилятора применяют съемник, номер заказа 121 362 0013/2, для обеих отверстий с резьбой М10.



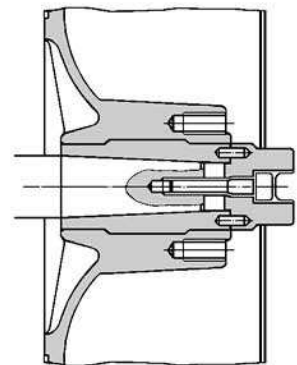
Горелки типоразмеров 1 и 3



Горелки типоразмера 5



Горелки типоразмеров 7-8



Горелки типоразмеров 9-11

15. Функциональная схема для жидкого топлива

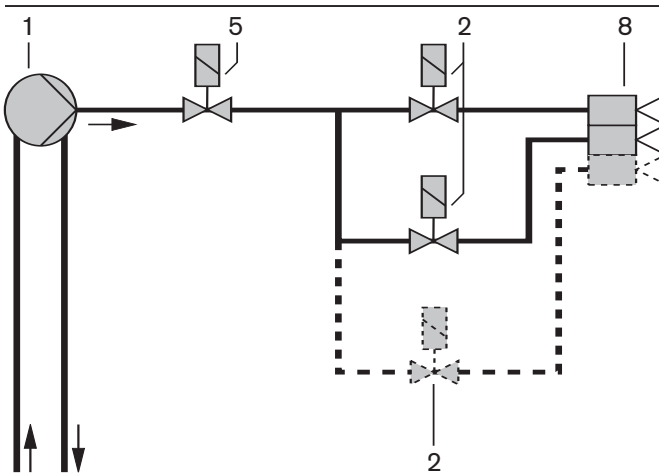
Монтаж жидкотопливного счетчика

При монтаже в прямую и обратную линии счетчик в обратной линии необходимо защитить **предохранительным клапаном** (см. схему подключения трубопроводов в рабочих листах).

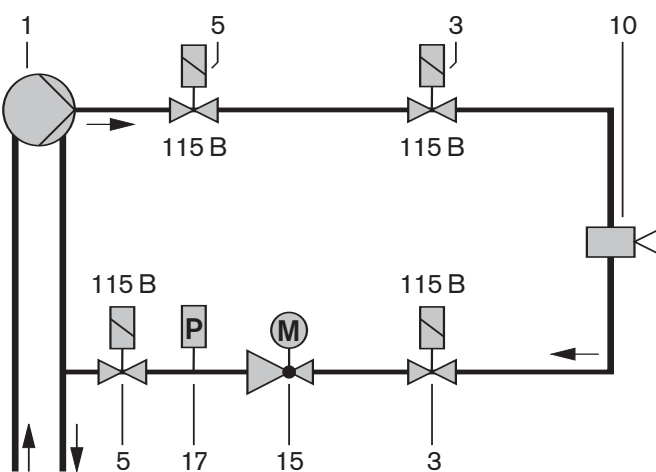
Блокировка жидкотопливного счетчика может привести к следующим последствиям:

Разрыв топливных шлангов
Повреждение насоса (сальники насоса станут негерметичными)

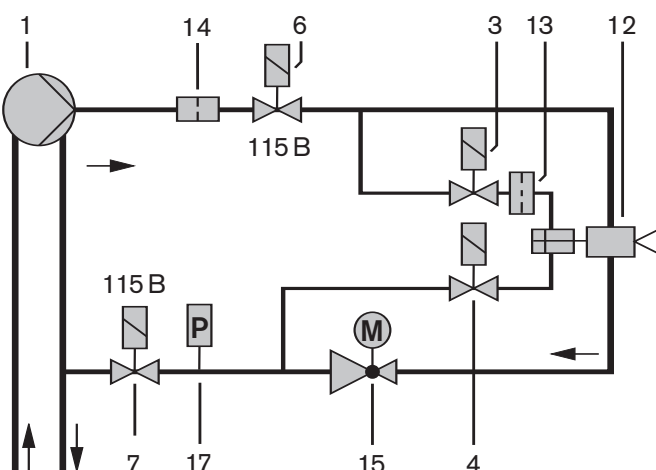
GL1-GL8 (жидкотопливная часть двухступенчатая),
GL8-GL9 (жидкотопливная часть трехступенчатая)



RGL3-RGL7



RGL8-RGL11



Изменение нагрузки без изменения количества воздуха сжигания. Изменение нагрузки происходит в случае блокировки счетчика во время работы горелки. Возникающее обратное давление препятствует работе регулятора жидкого топлива. При повторном запуске возможен большой выброс CO.

При использовании отдельного насоса по новым нормам DIN 4787 и TRD 411 в прямой линии необходимо установить реле давления.

- 1 Насос без встроенного магнитного клапана
- 2 Магнитный клапан типа 121C2323, катушка 9 Вт (нормально закрытый) Rp1/8* от типоразмера 7
- 3 Магнитный клапан типа 121K2423, катушка 19 Вт (нормально закрытый) Rp1/8*
- 4 Магнитный клапан типа 122K9321, катушка 19 Вт (нормально открытый) Rp1/8*
- 5 Магнитный клапан типа 121K6220, катушка 20 Вт (нормально закрытый) Rp1/4*
- 6 Магнитный клапан типа 321H2322, катушка 20 Вт (нормально закрытый) Rp3/8*
- 7 Магнитный клапан типа 121G2320, катушка 20 Вт (нормально закрытый) Rp3/8*
- 8 Форсуночный блок EL с двумя или тремя форсунками (без встроенного предохранительного устройства)
- 10 Форсуночный блок R (без встроенного предохранительного устройства)
- 12 Форсуночный блок R (со встроенным предохранительным устройством) в прямой и обратной линиях
- 13 Дроссель
- 14 Фильтр-грязевик
- 15 Регулятор жидкого топлива
- 17 Реле давления 0-10 бар (для EL настроено на 5 бар)

• Тип горелки RGL5-RGL7

Запорные устройства (магнитные клапаны) (3) (5) подключены электрически последовательно. Поэтому напряжение на магнитной катушке **115 В при напряжении в сети 230 В AC; 50 Гц.**

• Тип горелки RGL8-RGL11

Запорные устройства (магнитные клапаны) (6) (7) подключены электрически последовательно. Поэтому напряжение на магнитной катушке **115 В при напряжении в сети 230 В AC; 50 Гц.**

Указанное напряжение относится к напряжению управляющего контура 230 В.

* Rp = трубная резьба Витворта (внутренняя) DIN 2999.

16. Системы регулирования

16.1 RGL3-RGL7

Система регулирования не имеет затвора форсунки. Запорную функцию выполняют магнитные клапаны.

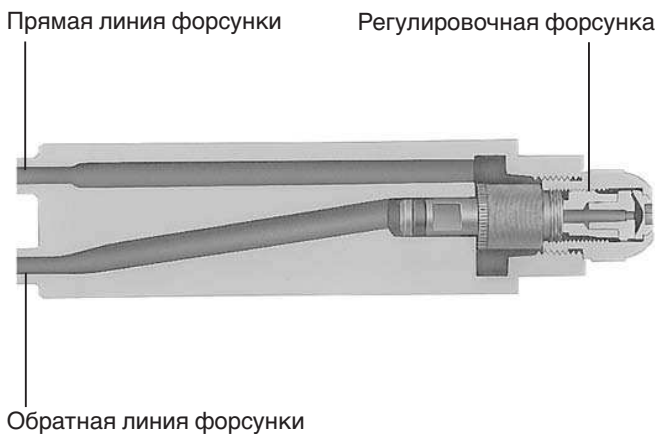
Принцип действия

Во время предварительной продувки магнитные клапаны (3) и (5) закрыты. Насос нагнетает топливо к закрытому магнитному клапану (5) в прямой линии. Магнитные клапаны (3) и (5) подключены электрически последовательно.

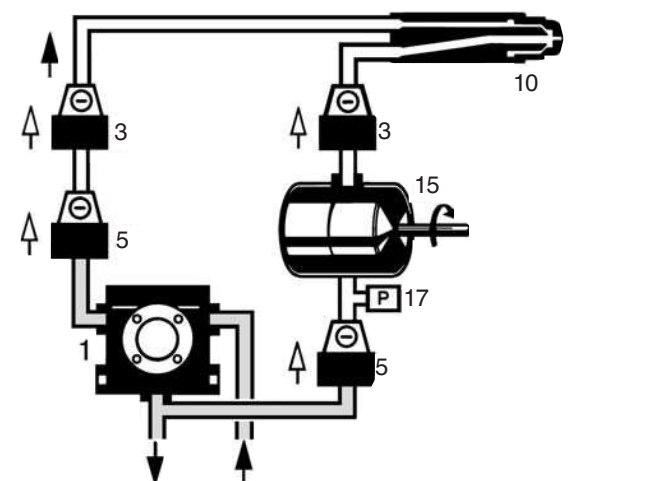
Функциональная схема 1

По истечении времени предварительной продувки магнитные клапаны (3) и (5) открываются. Топливо по прямой линии поступает на форсунку, по обратной - к регулятору жидкого топлива (15). При этом регулятор топлива находится в открытом положении (положении нагрузки зажигания). Так как давления в обратной линии мало, то распыляется лишь малая часть топлива. Большая часть поступает через обратную линию форсунки к регулятору расхода топлива или в обратную линию насоса.

Форсуночный блок горелок RGL3-RGL7



Функциональная схема 1



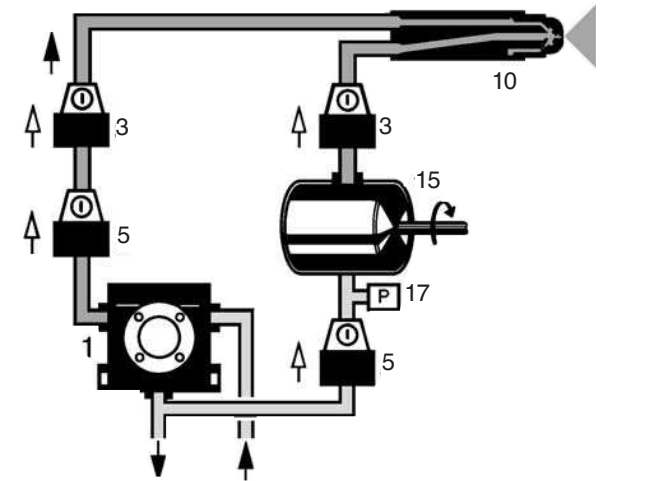
Давление в обратной линии в положении регулирования малой нагрузки составляет 10 бар. Встроенное реле давления жидкого топлива (17) при недопустимо высоком давлении отключает горелку.

Функциональная схема 2

Переход в режим большой нагрузки осуществляется при уменьшении дозирующей канавки в регуляторе топлива. Это происходит при вращении вала регулятора расхода топлива (вращение вправо, если смотреть на вал). Тем самым дросселируется поток топлива в обратной линии, а расход топлива через форсунку увеличивается. При штатном отключении горелки все магнитные клапаны закрываются и блокируют подачу топлива на форсунку.

Обозначения и указания по подключению и монтажному положению магнитных клапанов см. гл. 15, функциональная схема для ж/т.

Функциональная схема 2



16.2 Система регулирования RGL8 - RGL11

Принцип действия

Функциональная схема 1

Во время останова горелки и во время предварительной продувки запорные устройства (6), (3) и (7) закрыты, запорное устройство (4) открыто.

Давление в кольцевом трубопроводе во время останова горелки или давление за насосом во время предварительной продувки действует на запорные устройства (6) или (7).

Функциональная схема 2

По окончании времени предварительной продувки (сервопривод находится в положении зажигания) открываются запорные устройства (6), (3) и (7), а запорное устройство (4) закрывается. Топливо подается на сжигание.

Реле давления (17) контролирует давление в обратной линии. При недопустимом повышении давления горелка отключается. При отключении горелки запорные устройства (6), (3) и (7) закрываются, одновременно открывается устройство (4).

Внимание!

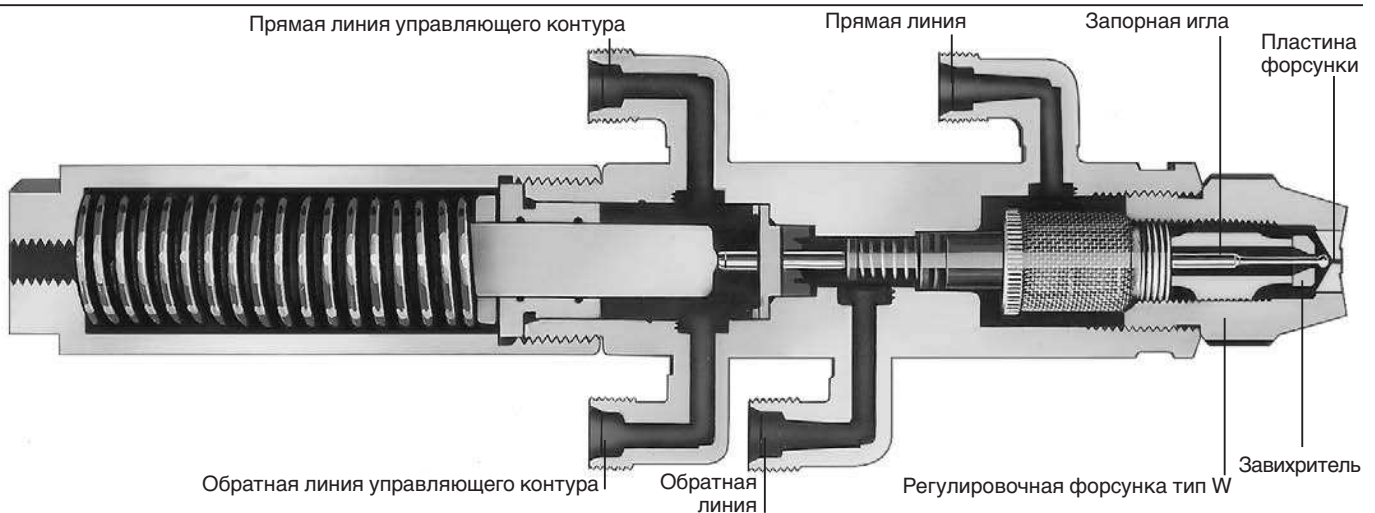
Запорные устройства (магнитные клапаны (6) и (7)) подключены электрически последовательно. Поэтому напряжение на магнитных катушках составляет 110 В при сетевом напряжении 220 В.

На запорном устройстве (магнитном клапане) (7) стрелка ▷ на магнитном клапане должна указывать на форсунку. Это означает, что магнитный клапан в обратной линии от форсунок встроен против потока ◀ (во время работы горелки).

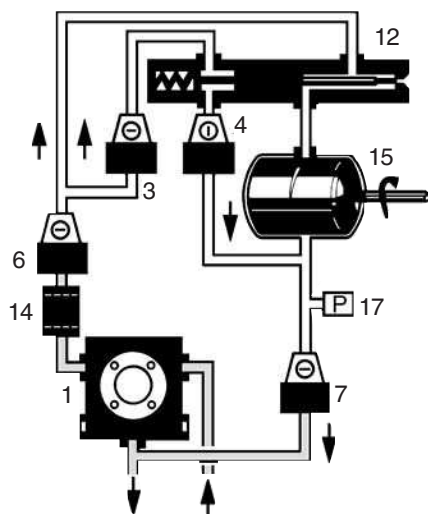
Запорное устройство в форсуночном блоке (запорный клапан форсунки) является предохранительным запорным устройством в прямой и обратной линиях. При наличии предохранительных запорных устройств (6) и (7) и запорного устройства в форсуночном блоке выполняется требование о необходимости установки двух запорных органов в прямой и обратной линиях.

Обозначения и указания по подключению и монтажному положению магнитных клапанов см. в гл. 15, функциональная схема для жидкого топлива.

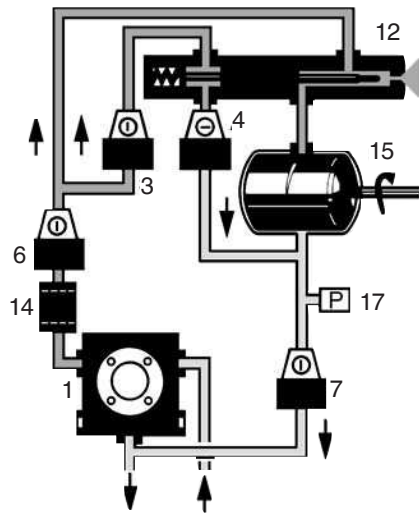
Форсуночный блок горелок RL и RMS



Функциональная схема 1



Функциональная схема 2



16.3 Жидкотопливные счетчики и регуляторы жидкого топлива

Монтаж жидкотопливных счетчиков

При монтаже жидкотопливных счетчиков в прямой и обратной линиях счетчик в обратной линии должен быть защищен **предохранительным клапаном** (см. схемы трубопроводов в рабочих листах).

Блокировка счетчика может привести к следующим повреждениям:

- разрыв топливных шлангов
- повреждения насоса (будет нарушена герметичность сальников насоса)

Изменение нагрузки без изменения объема воздуха на сжигание. Изменение нагрузки происходит в случае блокировки счетчика во время работы горелки. Возникающее противодействие делает работу регулятора жидкого топлива бесполезной. При повторном запуске горелки происходит выброс СО.

Запорные органы в обратной линии необходимо защитить от несанкционированного закрытия (напр., механической блокировкой). Установка обратных клапанов не допускается.

Регулятор жидкого топлива RGL3-RGL11

Регулятор жидкого топлива управляется сервоприводом. При помощи клиновидной дозирующей канавки он плавно регулирует объем подаваемого топлива.

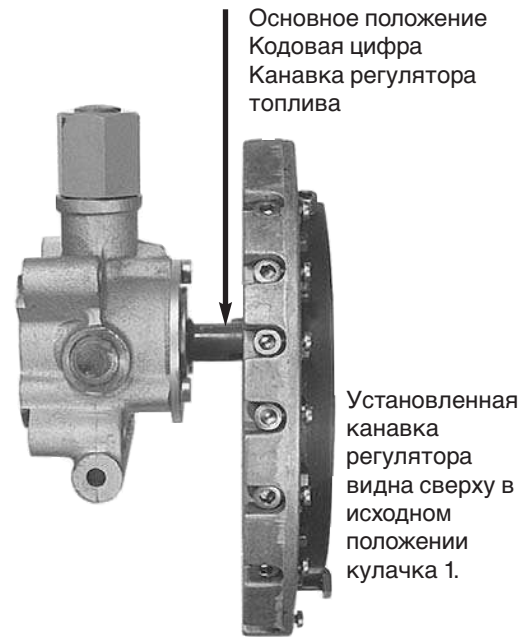
Каждый регулятор имеет две сменные регулировочные канавки. На каждом регуляторе выбиты 2 числа на валу, напр., 00-0 (см. фото).

Цифрам соответствует глубина канавки. По таблице можно определить расход топлива в соответствии с цифрой.

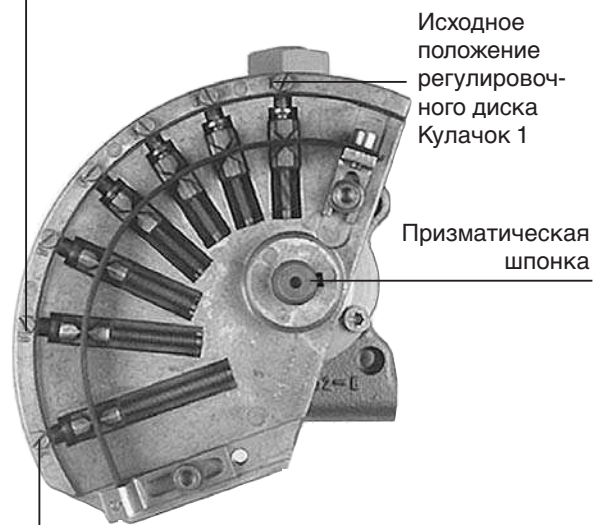
Кодовая цифра на регуляторе	Использование Расход топлива, кг/ч
00	0 - 50
0	51 - 70
1	71 - 120
2	121 - 280
3	281 - 380
4	381 - 420

Для регулирования объема топлива правильной дозирующей канавкой следует использовать соответствующую призматическую шпонку.

Пример настройки: призматическая шпонка при глубине канавки 00



Маркировка кулачка, напр., кулачок 6



Положение большой нагрузки

17. Подбор форсунок

17.1 Двух- и трехступенчатые горелки GL

Мы рекомендуем использовать форсунки со сплошным и полусплошным конусом распыления и углом распыла 60° или 45°. Из-за различных конструкций камер сгорания отдельных теплогенераторов общих рекомендаций по установке форсунок дать невозможно.

Необходимо обратить внимание на то, что характеристика и угол распыления изменяются в зависимости от давления распыления. Поэтому указанные на форсунке данные относятся к давлению распыления 7 бар.

На двухступенчатых горелках общая мощность должна быть распределена на 2 форсунки. Как правило, форсунка 1 берет на себя основную нагрузку (прим. 2/3 максимального расхода топлива). При необходимости максимальной нагрузки подключается вторая форсунка, через которую распыляется оставшийся объем топлива. В зависимости от тепловой потребности и конструкции теплогенератора (напр., котлы с избыточным давлением) может быть необходимо другое распределение нагрузки.

Диаграммы справа составлены для работы на ж/т EL вязкостью 4 мм²/сек при температуре 20°C.

Установка и демонтаж форсунок

При демонтаже форсунки необходимо удерживать форсуночный блок ключом для противоупора. Перед установкой форсунки необходимо проверить прочность посадки форсуночного блока.

Чистка форсунок

Чистить форсунки не рекомендуется. Необходимо всегда устанавливать новую форсунку.

Давление распыления

Тип горелки	Давление
GL	10 – 14 бар

Характеристика распыления



Полый конус Полусплошной конус Сплошной конус

Угол распыла

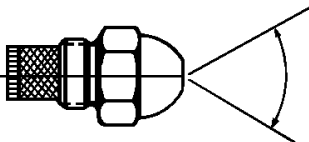


Диаграмма подбора форсунок GL1-GL9

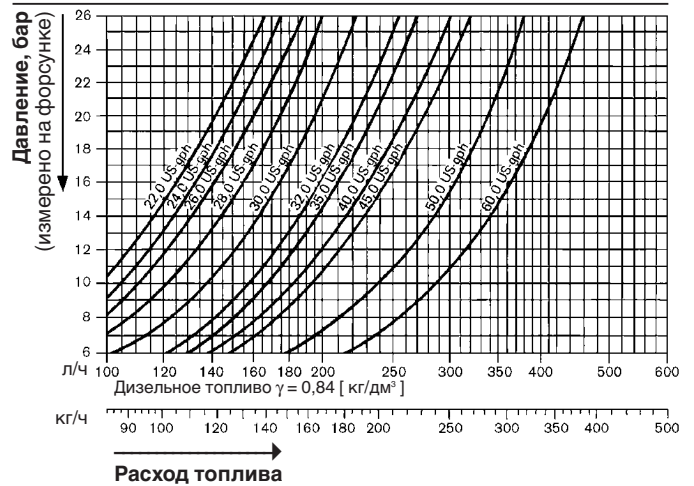
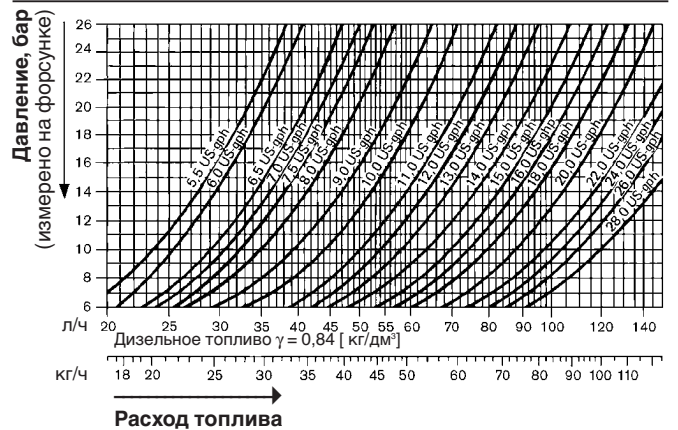
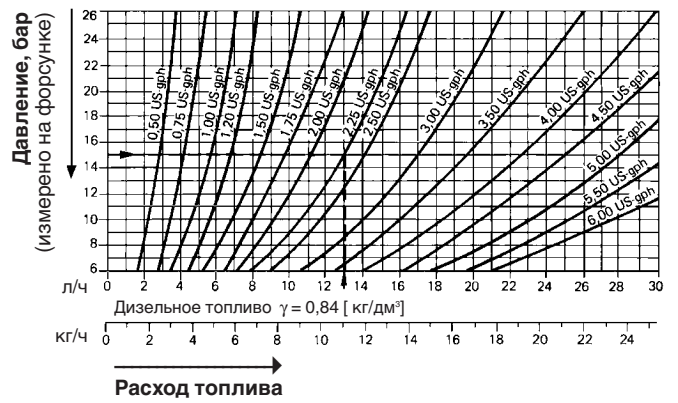


Диаграмма подбора форсунок

Диаграмма основывается на данных производителя форсунок. Из-за разной вязкости и допусков при изготовлении форсунок возможны отклонения в показателях расхода до ±10%.

Обратите внимание на потери давления в системе трубопроводов. Точное измерение расхода жидкого топлива проводится с помощью мерного сосуда.

17.2 Регулируемые горелки RGL

На диаграммах представлен расход на регулировочных форсунках в зависимости от давления подпора. На горелках RGL давление за насосом необходимо устанавливать на 20 - 30 бар.

Обратить внимание на то, чтобы минимальное давление за насосом в минимальном положении регулятора было не ниже 20 бар.

Давление в обратной линии форсунок - регулировочная форсунка WB3/ K3

При настройке мощности необходимо измерить давление в обратной линии форсунок. Оно должно быть настроено при малой нагрузке в обычных условиях эксплуатации мин. на **10 бар**.

Для подключения прибора измерения на магнитном клапане предусмотрен тройник.

Место измерения давления в обратной линии форсунки - регулировочная форсунка WB3/K3



Регулировочная форсунка W серии 4

При настройке мощности необходимо измерить давление в обратной линии форсунок. Оно должно быть настроено при малой нагрузке в обычных условиях эксплуатации мин. на **8 бар**.

Прибор измерения подключается на распределителе.

Чистка форсунки

Форсунка раскладывается на составные части и промывается бензином или керосином. Каждый раз устанавливается новая фильтрующая сетка. Если повреждены или износились другие её детали, форсунку следует заменить полностью.

Регулировочные форсунки



Горелки типоразмеров 3-7
Тип WB3/K3

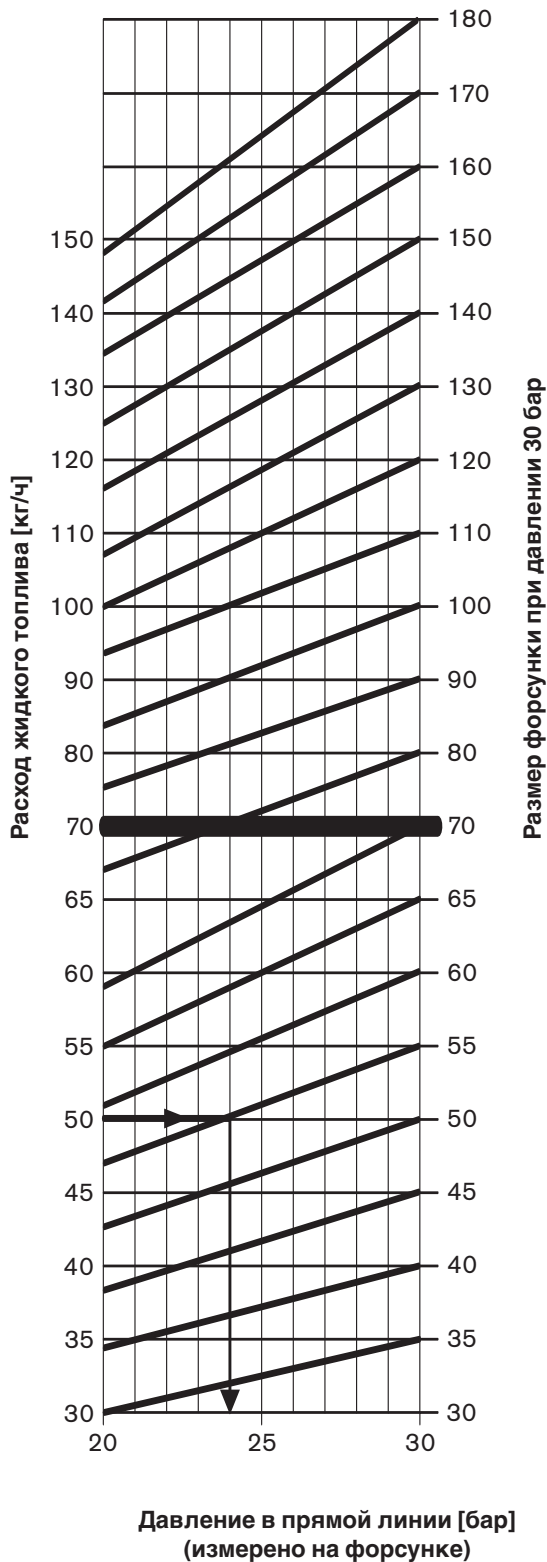
Горелки типоразмеров 8-11
Тип W

Давление распыления

Типы горелок	Давление распыления прим. в бар
RGL	20 – 30

Диаграмма подбора форсунок типа WB3/К3
 Регулируемые форсунки тип WB3 до 70 кг/ч
 тип К3 80-180 кг/ч

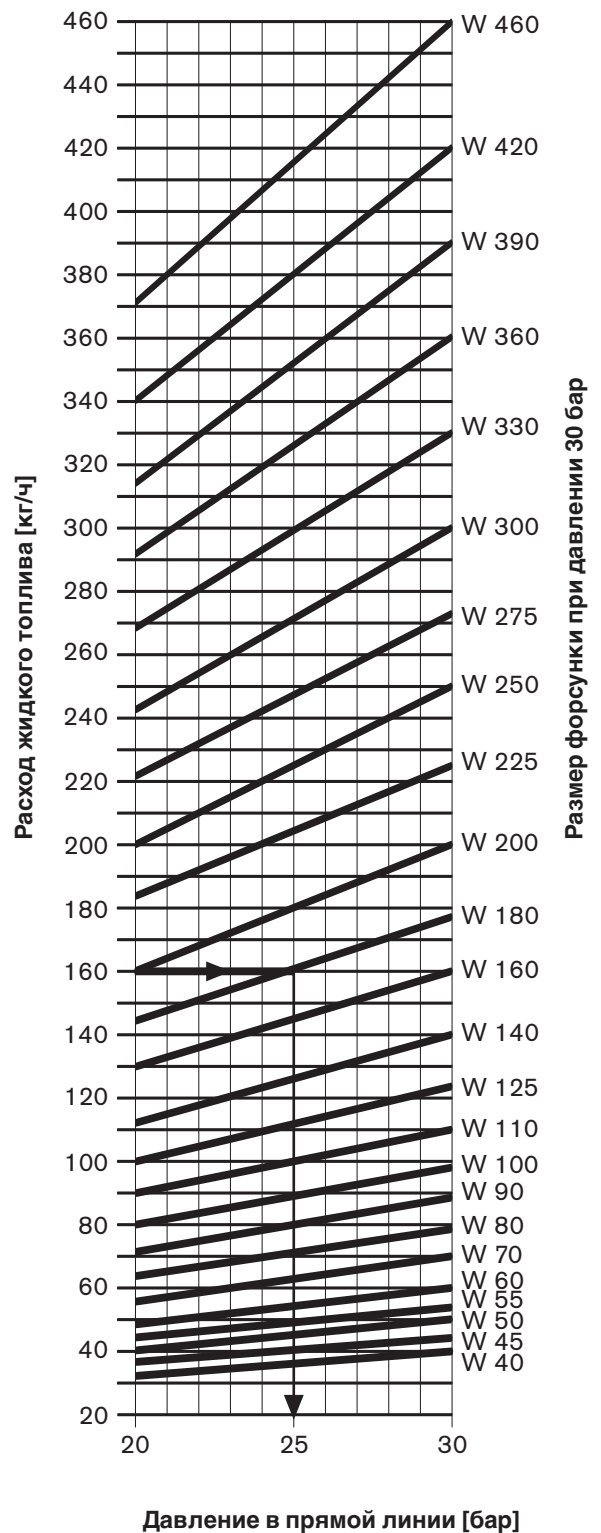
Угол распыления 50°



Пример подбора форсунок, тип WB3

Требуемый расход топлива: _____ 50 кг/ч
 Размер форсунки по диаграмме: _____ 55
 Давление в прямой линии по диаграмме: _____ 24 бар

Диаграмма подбора форсунок типа W серии 4
 Регулируемые форсунки типа W, серии 4
 Угол распыления 50°

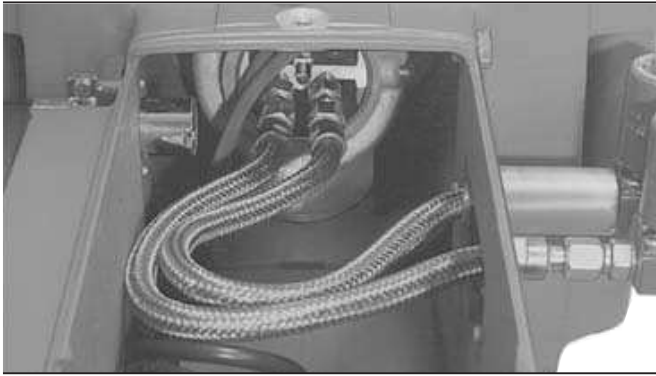


Пример подбора форсунок, тип W

Требуемый расход топлива: _____ 160 кг/ч
 Размер форсунки по диаграмме: _____ W180
 Давление в прямой линии по диаграмме: _____ 25 бар

18. Демонтаж смесительного корпуса - установка электродов зажигания

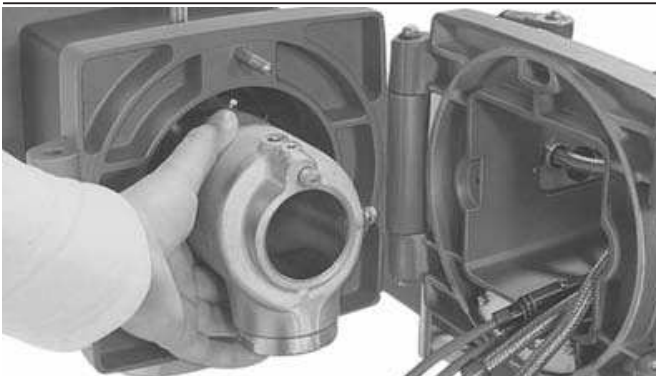
Гибкие топливные напорные шланги



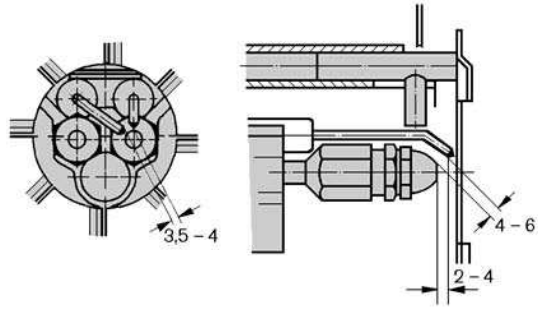
Демонтаж форсуночного блока и крепления электродов



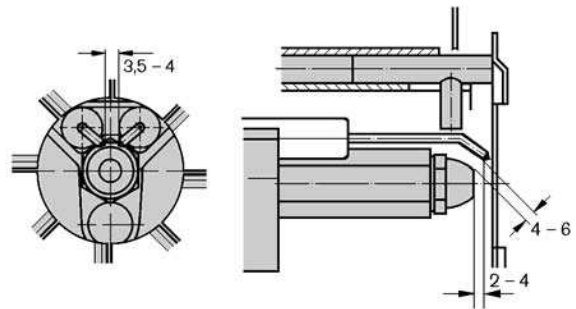
Демонтаж смесительного корпуса



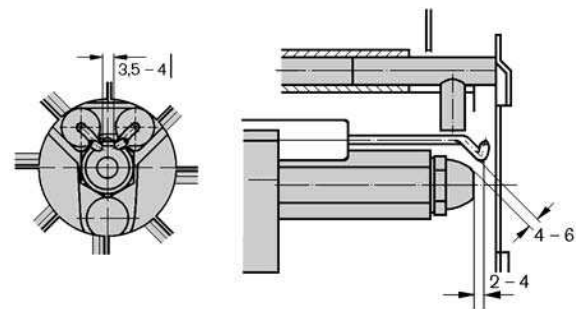
Установка электродов зажигания на GL1-GL9 (двух/трехступенчатых)



Установка электродов зажигания на RGL3-RGL7



Установка электродов зажигания на RGL8-RGL11



Указания по жидкотопливным напорным шлангам

В качестве напорных шлангов использовать гофрированные шланги из нержавеющей стали с обмоткой из стальной проволоки.

Защитить напорные шланги от внешних механических повреждений.

При монтаже обращать особое внимание на подключение шлангов без прокручивания.

Необходимо исключить торсионное напряжение на шлангах вследствие монтажа или при дальнейшем смещении.

При закручивании резьбовых соединений обязательно использовать второй ключ для противоупора.

Перед откидыванием горелки открутить тягу газового дросселя. См. указание на табличке на горелке.

Перед запуском горелки проверить, установлена ли на место тяга.

19. Ввод в эксплуатацию жидкотопливной части

19.1 Контроль перед первичным вводом в эксплуатацию

Перед первичным вводом в эксплуатацию необходимо провести контроль всей установки

- Правильность монтажа теплогенератора
- Достаточное заполнение теплогенератора и отопительной системы теплоносителем
- Свобода дымоходов
- Наличие подвижных взрывных (предохранительных) клапанов
- Открытое положение заслонки в дымоходах
- Правильность работы вентиляторов воздухонагревателей
- Достаточная подача свежего воздуха
- Соблюдение указаний по эксплуатации теплогенератора
- Корректность электропроводки всей установки
- Правильность настройки и работы регуляторов давления и температуры или предохранительно-ограничительных устройств
- Обеспечение теплосъема
- Правильность настройки устройства отключения по уровню воды

- Отсутствие воздуха в топливопроводящих линиях
- Правильность направления вращения двигателя горелки
- Достаточное количество жидкого топлива в баке
- Контроль герметичности жидкотопливной гидравлики
- Подключение подкачивающих топливных насосов (при наличии)
- Открытое положение запорных органов для жидкого топлива
- Заполнение топливопроводов и насоса жидким топливом
- Правильность выбора форсунки.

В зависимости от особенностей установки может потребоваться проведение дополнительной проверки. Соблюдать указания по эксплуатации отдельных элементов установки.

19.2 Настройка жидкотопливной части

На регулируемых горелках сначала настраивается жидкотопливная часть, а затем уже газовая, на комбинированных горелках GL - сначала газовая часть, а затем жидкотопливная (для этого необходимо установить соответствующую форсунку). В связи с этим возникает разница в порядке настройки горелок.

Включение

- Установить рабочий переключатель на "ж/т".
- Открыть запорные клапаны (запорную комбинацию) в топливопроводах.
- Переключатель в шкафу управления установить на вторую ступень или большую нагрузку.
- Разблокировать установку.
- Включить рабочий переключатель горелки.

Зажигание

По истечении времени предварительной продувки подождать, пока образуется пламя.

При проблемах на зажигании:

На горелках GL:

- проверить размер форсунки первой ступени и при необходимости заменить на подходящую.

На горелках RGL:

- Проверить положение переключателя нагрузки зажигания на сервоприводе (№ III) и при необходимости изменить настройку.
- Проверить контрольный ток микроамперметром.

Настройка большой нагрузки

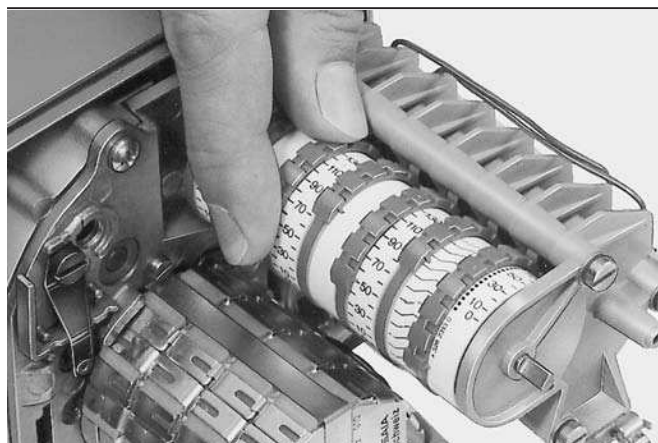
Примерно через 20 сек. сервопривод переходит из положения для нагрузки зажигания в положение большой нагрузки. (Предварительно снизив давление за насосом, удостовериться, что переход на большую нагрузку проходит при избытке воздуха). Для большой нагрузки необходимо настроить требуемый расход жидкого топлива и затем для контроля измерить. (Таблицы подбора форсунок являются лишь вспомогательным материалом для настройки и контроля.)

Провести контроль параметров сжигания:

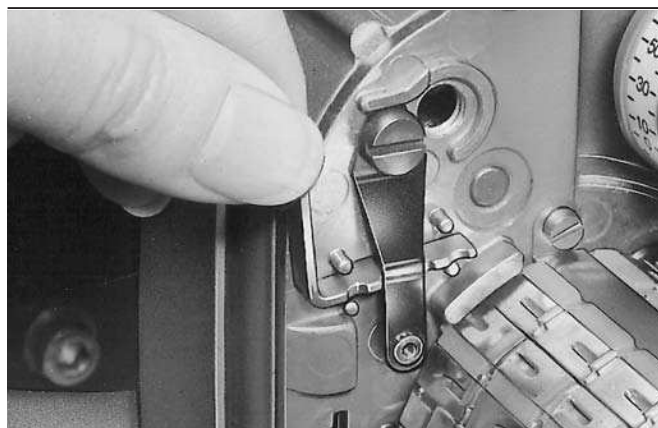
На горелках RGL:

- Настроить расход жидкого топлива изменением давления за насосом (20-30 бар)

Настройка концевого и вспомогательного переключателей



Расцепление привода



- Настроить параметры сжигания корректировкой натяжения установочной ленты регулятора воздуха и изменением положения пламенной трубы (размер e; в качестве вспомогательного материала использовать рабочие поля) таким образом, чтобы при полностью открытой воздушной заслонке число сажи составляло <1, а CO₂ >13%об. при хорошем стабильном факеле.

Горелки GL:

- Настройку натяжения ленты регулятора воздуха для газа и положение пламенной трубы изменять нельзя. Расход жидкого топлива регулируется изменением давления за насосом (10-14 бар) либо заменой форсунки.

Отрегулировав давление за насосом и положение пламенной трубы в режиме большой нагрузки, нельзя проводить их последующую регулировку.

Контроль промежуточного диапазона ("от большой нагрузки к малой")

Горелки RGL:

- Необходим пошаговый контроль параметров сжигания на кулачках сервопривода.
- Вручную установить кулачки в направлении нагрузки зажигания (установить переключатель на "Останов", расцепить сервопривод, вручную поменять его положение и снова ввести в зацепление).
- Настроить параметры сжигания, откорректировав натяжение регулировочной ленты. Необходимо проследить, чтобы лента легла равномерно.

Горелки GL:

- Настройку натяжения ленты регулятора воздуха для газа изменять нельзя.
- Установить точку включения второй (третьей) форсунки при помощи вспомогательного переключателя в сервоприводе (Z: № I, ZM: V или V и III) таким образом, чтобы фаза избытка воздуха перед переключением была не слишком длительной, и не было срыва факела, и в то же время, чтобы образование сажи после переключения происходило недолго.

Настройка малой нагрузки

- Установить переключатель топлива на «Ступень 1» или «Малая нагрузка».

Горелки типа RGL:

- Настроить и измерить требуемый для малой нагрузки расход жидкого топлива с помощью вспомогательного переключателя в сервоприводе (№ VII).

Горелки типа GL, исп. ZM:

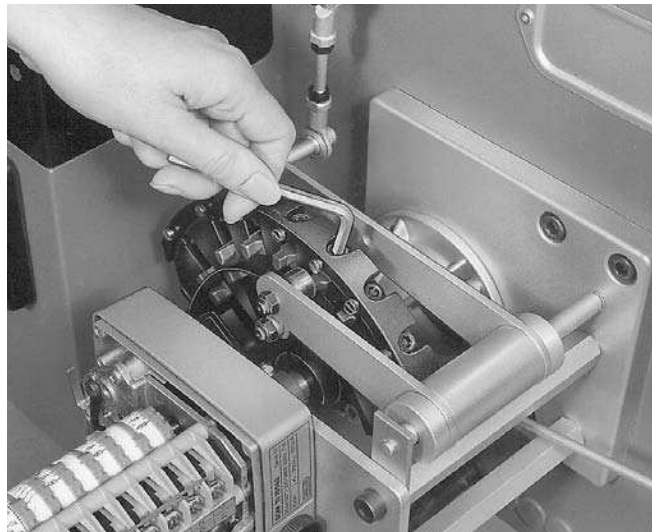
- Избыток воздуха отрегулировать с помощью вспомогательного переключателя VII для малой нагрузки в соответствии с расходом топлива через выбранную форсунку.
- Измерить расход топлива и при необходимости установить форсунку другого размера.
- Настройка промежуточной нагрузки на трехступенчатых горелках осуществляется по необходимости.

Горелки типа GL исп. Z:

- Провести контроль параметров сжигания при выбранной форсунке в положении малой нагрузки (один вспомогательный переключатель для газовой и жидкотопливной частей)
- Измерить расход жидкого топлива, при необходимости установить форсунку другого размера.

При замене форсунки для малой нагрузки (горелки типа GL) снова проверить настройку большой нагрузки и при необходимости отрегулировать её. При настройке в режиме малой нагрузки необходимо следить за нижними предельными значениями мощности в рабочих полях, за температурой дымовых газов и учитывать данные изготовителя котла.

Настройка установочной ленты



Заключительные работы

Проверить правильность настройки режима нагрузки зажигания на отрегулированной горелке.

Горелки типа RGL:

- При необходимости откорректировать при помощи вспомогательного переключателя (№ III) в сервоприводе.

Горелки типа GL:

- При необходимости установить форсунку другого размера. В этом случае проверить заново настройки для режимов малой и большой нагрузок.

Настройка выполнена верно, если горелка запускается легко, без толчка.

Проверить и настроить функцию предохранительных устройств (напр., реле давления воздуха, термостат, прессостат и др.) в рабочем режиме установки.

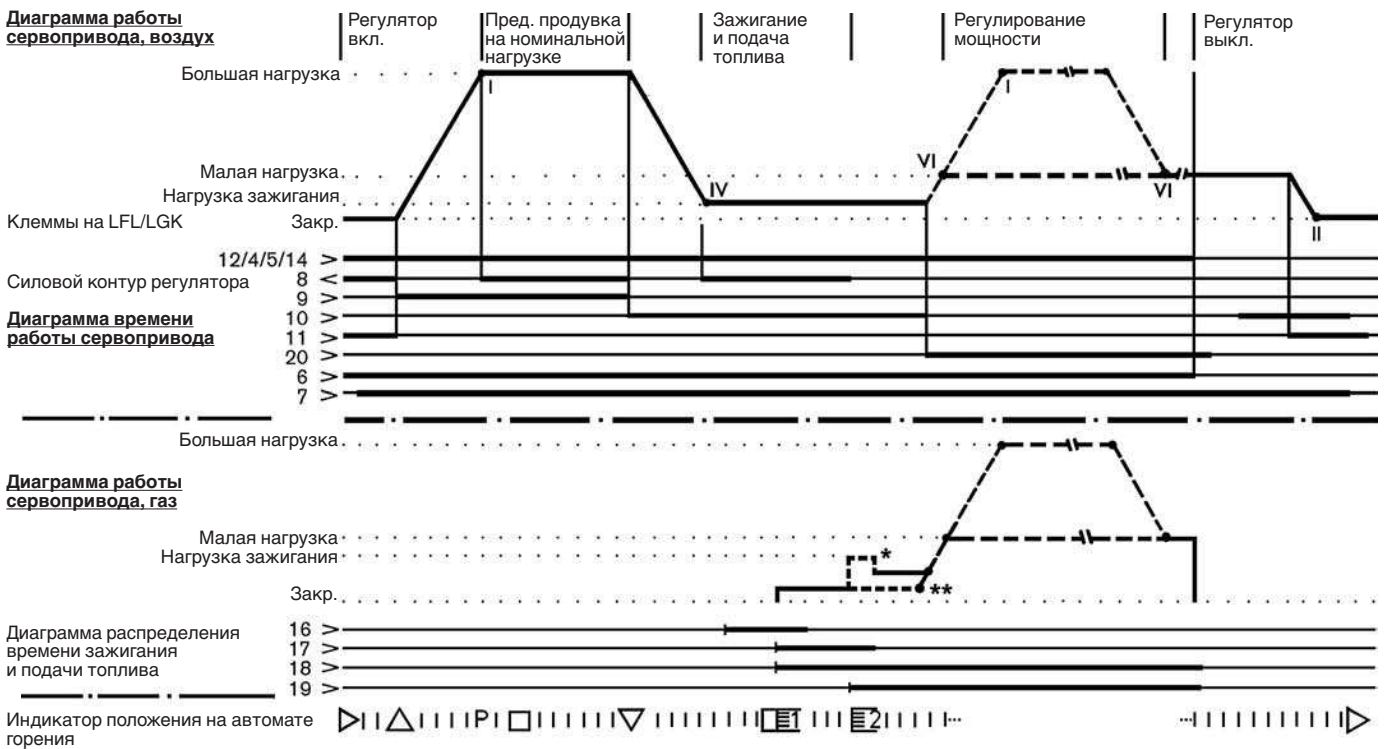
Документация

Занести в отчет и карту параметров настройки следующие значения настройки для большой и малой нагрузок:

- Расход жидкого топлива
- Тип форсунки
- Давление за насосом
- Давление в прямой и обратной линиях (на горелках типа RGL)
- CO₂
- Сажа
- Температура дымовых газов
- Давление за вентилятором
- Тяга или давление в камере сгорания
- Контрольный ток

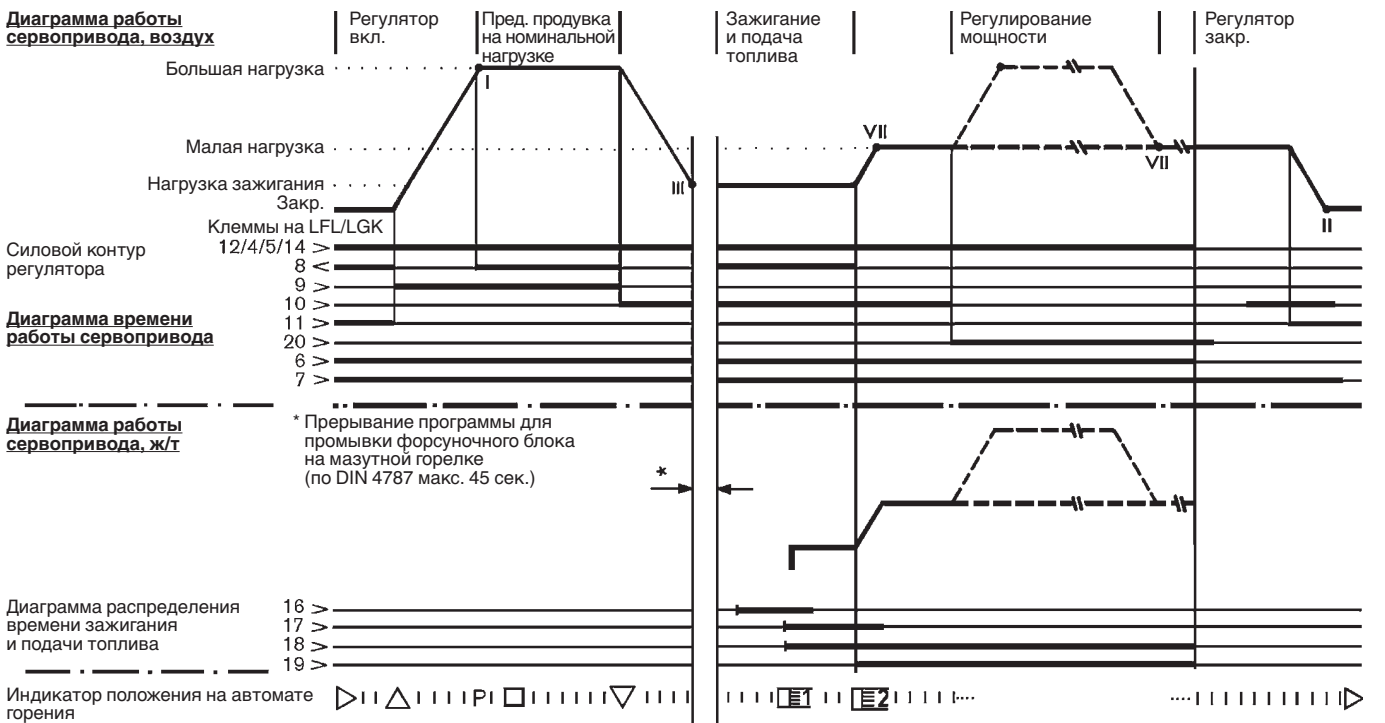
20 Последовательность выполнения функций

Работа на газе исполнение ZM



* На типоразмерах 8-11, ** на типоразмерах 1-7

Работа на ж/т исполнение ZM



Автомат горения LFL 1... используется для управления и контроля ступенчатых и модулируемых горелок. Он предназначен для горелок с прерывистым режимом эксплуатации. Для горелок с длительным режимом эксплуатации предусмотрен автомат горения типа LGK 16...

20.1 Условия для запуска горелки

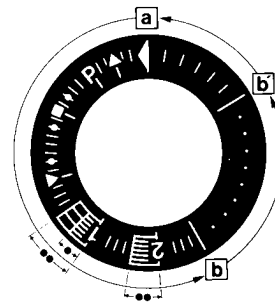
- Автомат разблокирован.
- Воздушная заслонка закрыта. Концевой выключатель для положения "Закр" должен передать напряжение от клеммы 11 к клемме 8.
- Контрольные контакты для положения "Закр" топливных клапанов или другие контакты с подобными функциями контроля между клеммой 12 и «S10» должны быть замкнуты.
- Контакт покоя реле давления воздуха «S1» должен быть замкнут (тест давления воздуха), т.е. на клемме 4 должно быть напряжение.
- Контакты реле давления газа «S11» и реле температуры и давления «F4, F5» также должны быть замкнуты.

20.2 Символы на индикаторном диске автомата горения

Как правило, при всех неисправностях немедленно прекращается подача топлива. Одновременно с этим останавливается программное устройство, а также индикаторный диск. Символ, находящийся над визирной меткой диска, обозначает вид неисправности.

- ◀ **Нет запуска**, так как между клеммами 12 и 4 или 4 и 5 не закрыт контакт или же на клемму 8 не подан сигнал "закрыть" от концевого/ вспомогательного выключателя.
- ▲ **Прерывание работы**, так как на клемме 8 отсутствует сигнал "открыть" от концевого выключателя.
- P** **Аварийное отключение**, так как нет индикации давления воздуха к моменту начала контроля давления воздуха. **Каждое последующее падение давления воздуха также приводит к аварийному отключению!**
- **Аварийное отключение** из-за дефекта в цепи контроля пламени.
- ▼ **Прерывание работы**, так как на клемме 8 отсутствует сигнал положения вспомогательного выключателя малой нагрузки.
- 1** **Аварийное отключение**, так как по истечении (1-го) времени безопасности отсутствует сигнал о наличии пламени. **Каждое исчезновение сигнала о наличии пламени по истечении (1-го) времени безопасности также приводит к аварийному отключению!**
- 2** **Аварийное отключение**, так как по истечении 2-го времени безопасности отсутствует сигнал о наличии пламени (сигнал о наличии основного пламени у горелок с клапаном газа зажигания).
- | **Аварийное отключение** из-за исчезновения сигнала о наличии пламени во время работы горелки или недостаточного давления воздуха.
- ◀ **Аварийное отключение** при выполнении программы управления из-за постороннего источника света (например, непогасшее пламя, негерметичные топливные клапаны) или из-за ошибочного сигнала пламени (например, из-за устаревшей УФ-лампы, дефекта в цепи контроля пламени и т.п.).

Если аварийное отключение произойдет в другой, не обозначенный символом, период времени между пуском и предварительным зажиганием, то причиной этого является, как правило, преждевременный, ошибочный сигнал о наличии пламени.



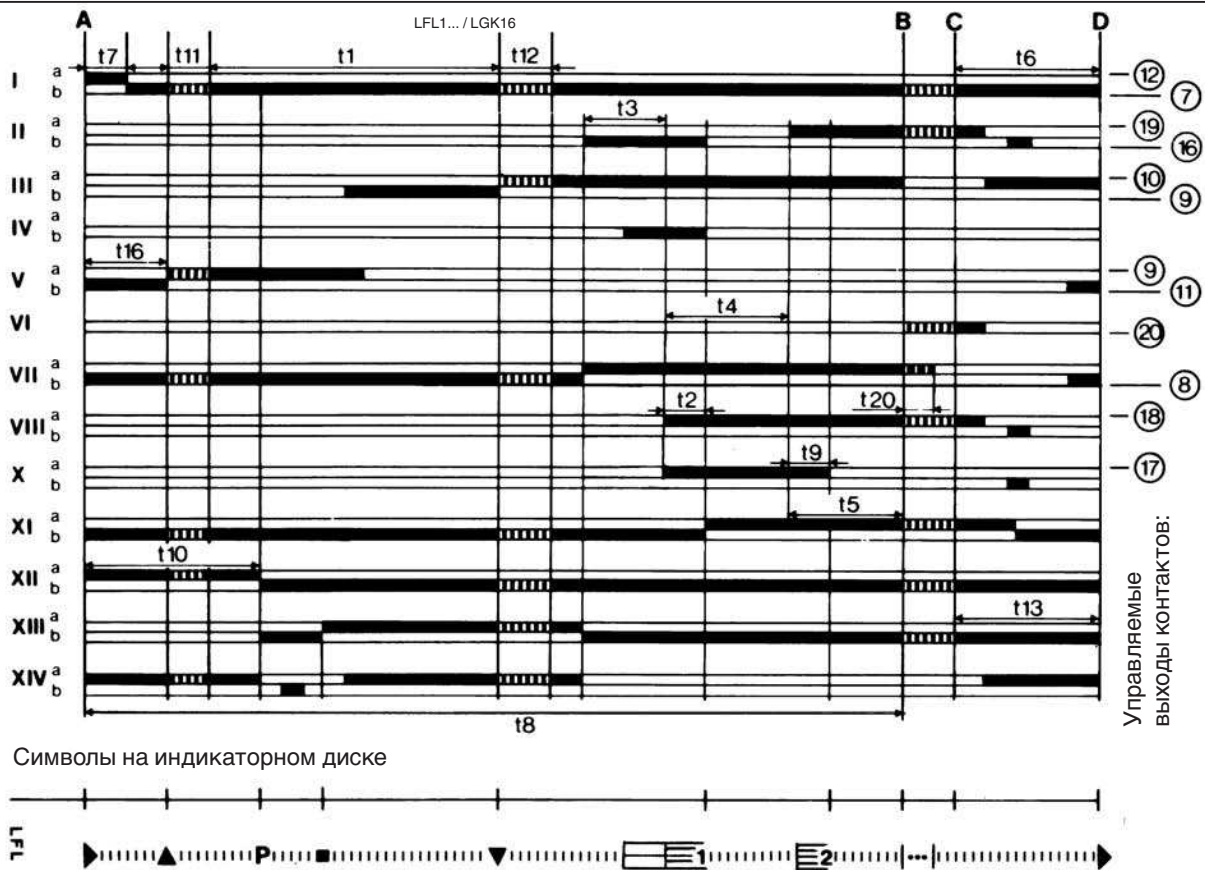
a – b Программа запуска

b – b' При некоторых временных вариантах программы: "холостые шаги" программного устройства до автоматического вызова после пуска горелки (b' = рабочее положение программного устройства).

b(b') – a Программа последующей продувки после штатного отключения. В положении пуска "a" программное устройство автоматически отключается или (например, после устранения неисправности) сразу производит запуск горелки.

● Продолжительность времени безопасности у горелок с прямым зажиганием.

●● Продолжительность времени безопасности у горелок с клапаном газа зажигания.



Пояснения к диаграмме коммутационного механизма

t1 время предварительной продувки

t2 время безопасности

t3 время предварительного зажигания

t4 интервал между напряжением на клеммах 18 и 19

t5 интервал между напряжением на клеммах 19 и 20

t6 время последующей продувки

t7 интервал времени до подачи напряжения на клемму 7

t8 время действия программы запуска

t9 2-ое время безопасности*

t10 интервал до начала контроля давл. воздуха

t11 время перехода воздушной заслонки в положение "откр."

t12 время перехода воздушной заслонки в положение для зажигания (мин.)

t13 допустимое время догорания

t16 интервал времени до поступления команды на открытие воздушной заслонки

t20 интервал времени до автоматического отключения программного устройства (не у всех автоматов)

* Действительно при применении автоматов на горелках с клапаном газа зажигания.

20.4 Время переключения

Время переключения в секундах* в последовательности запуска.

Значения в скобках действительны для горелок с клапаном газа зажигания.

	LFL 1.122 LGK 1.122	LFL 1.322 LGK 1.322	LFL 1.622 LGK 1.622
t7 задержка на запуске двигателя горелки	2	2	2
t16 время от запуска до команды "откр." для воздушной заслонки	4	4	4
t11 выход воздушной заслонки в положение "откр."	любое	любое	любое
t10 время от запуска до начала контроля давления воздуха	6	8	8
t1 время предв. продувки при открытой воздушной заслонке	10	36	66
t12 время выхода воздушной заслонки в положение зажигания	любое	любое	любое
t3 время предварительного зажигания	4	4	4
t2 (1-е) время безопасности	2	2	2
t4 интервал между началом t2 и срабатыванием клапана на клемме 19	6	10	10
-(t9) (2-е) время безопасности	-(2)	-(2)	-(2)
t5 интервал между окончанием t4 и срабатыванием регулятора мощности или клапана на клемме 20	4	10	10
- продолжительность запуска (без t11 и t12)	30	60	96
t6 время дополнительной продувки	10	12	12
t13 допустимое время догорания	10	12	12

* Действительно при сетевой частоте 50 Гц. При 60 Гц время переключения меньше на 20%.

20.5 Кабель между автоматом горения LGK 16... и датчиком QRA 53/QRA 55 или электродом ионизации

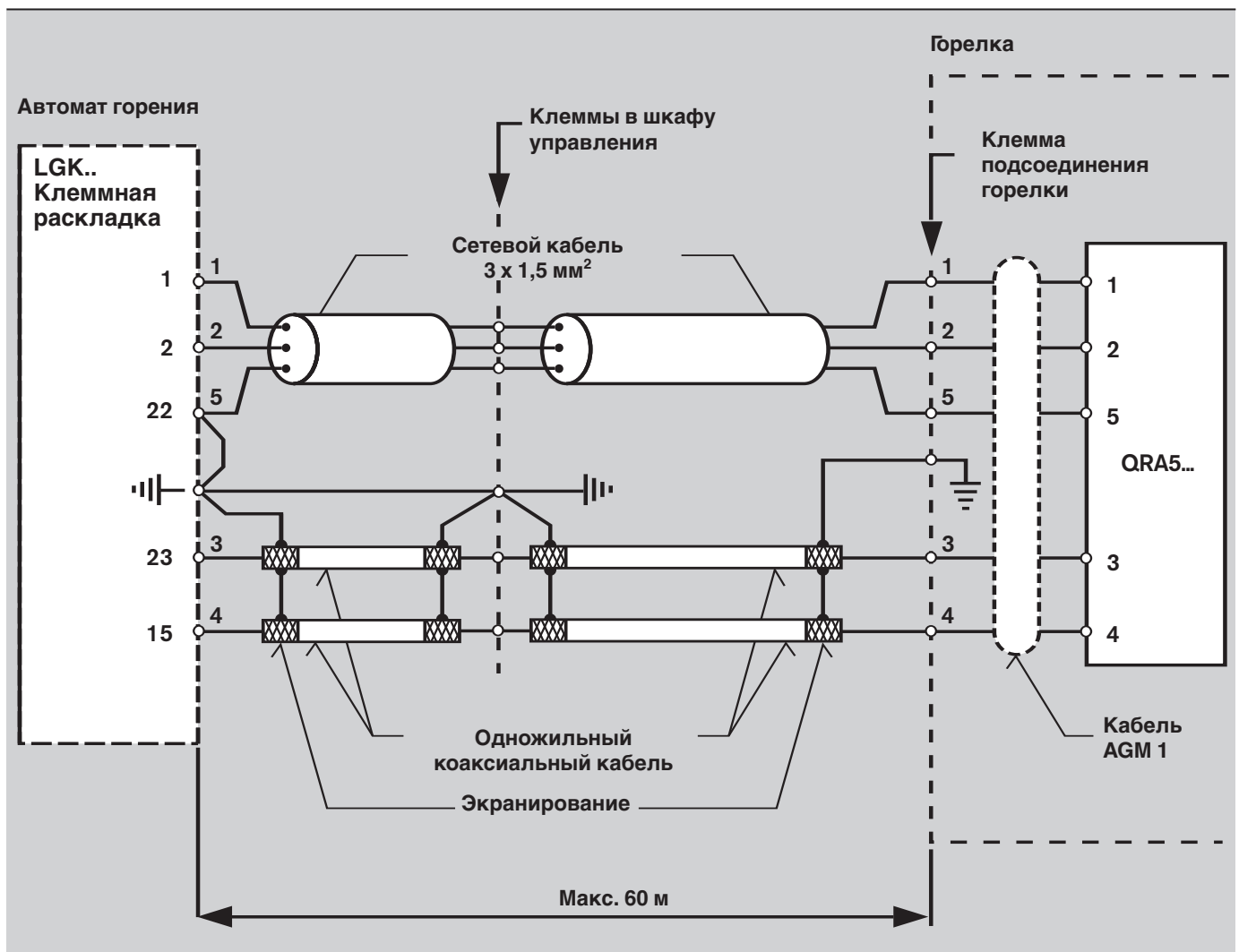
Прокладка кабеля ионизации

- Соединение между автоматом горения на клемме 23, УФ-элементом на клемме 15 и УФ-элемента на клемме 4 должно осуществляться отдельным одножильным коаксиальным кабелем емкостью до макс. 45 пкФ/м. В качестве коаксиальных можно использовать кабели типов RG-62A/U и RG-71B/U. Экранирование кабелей должно быть выведено на обоих концах на массу (землю).
- Для соединения между клеммами 1, 2 и 22 автомата горения и соответствующими клеммами 1, 2 и 5 УФ-элемента можно использовать обычный трехжильный монтажный провод (провод с защитным покрытием из ПВХ) сечением 1,5 мм². Длина провода - без ограничений.
- Коаксиальный кабель и монтажный провод можно укладывать в один кабельный канал с другими сетевыми проводами (с управляющим кабелем и кабелем двигателя).
- Максимальная длина коаксиального кабеля составляет 60 м. Согласно схеме электроподключений соединение необходимо производить на клеммной колодке горелки или шкафа управления. Обратите внимание, что клемму 22 необходимо соединять на клеммной раскладке LGK на массу (землю).

Возможность проверки контрольного провода

Благодаря кабелю датчика пламени, подключенному к клеммам 22 и 23 автомата горения LGK, за счет емкостной нагрузки происходит снижение напряжения в цепи датчика. Это можно проследить, если, подсоединив провода предельно допустимой длины, измерить напряжение на присоединительных клеммах 22 и 23 сначала без кабеля датчика пламени, а затем, подключив его. При этом разность напряжения не должна превышать 22 В переменного тока. При более высокой разности напряжения есть опасность проведения ненадежного контроля пламени.

Схема электропроводки



20.6 Технические характеристики

Напряжение сети _____ 220 В - 15%... 240 В + 10%
Частота сети _____ 50 Гц - 6%... 60 Гц + 6%
Потребляемая мощность _____ 3,5 ВА
Предохранитель _____ М6, 3/250 Е (среднеинерционный прибор, встроенный _____ по DIN 41571, лист 2).
Входной предохранитель, наружный _____ макс. 10 А
Допустимый входной ток к клемме 1 _____ 5 А постоянно; пики максимум до 20 А
Допустимая токовая нагрузка _____ 4 А постоянно; пики до управляющих клемм _____ макс. 20 А; **всего** макс. 5 А
Необходимая коммутационная способность приборов
– между клеммами 4 и 5 _____ 1 А
– между клеммами 4 и 12 _____ 1 А
– между клеммами 4 и 14 _____ 1 А постоянно, пики 20 А
Допустимое монтажное положение _____ любое
Класс защиты _____ IP 40
Допустимая температура окружающей среды _____ -20... + 60°C при 220 В

УФ-контроль на LFL 1...

Питающее напряжение _____ рабочий режим 330 В ± 10 %
_____ тест 380 В ± 10 %
Минимально допустимый ток ионизации _____ 70 мкА
Максимально возможный ток ионизации при работе 630 мкА, тест 1300 мкА
Максимально допустимая длина кабеля ионизации при LFL 1...
– обычный кабель, прокладывается отдельно _____ 100 м

Контроль УФ-ячейки на LGK 16...

Питающее напряжение _____ 280 В ~ ± 10 %
_____ (без контрольного тока)
Максимально допустимая длина кабеля датчика (проклад. отдельно) _____ см. данные в гл. 20.5

21. Настройка кулачков концевых и вспомогательных выключателей

21.1 Комбинированные горелки, двухступенчатые (сервопривод 1055/80)

Описание

Для контроля правильной работы концевых и вспомогательных кулачковых выключателей можно вхолостую за счет расцепления колеса привода перемещать регулировочный диск. Регулировочный диск следует установить в исходное положение (положение на шкале 0°), а затем медленно поворачивать вправо по часовой стрелке (в направлении от сервопривода к регулировочному диску). Выключатель III должен переключаться 3-м кулачком в положение "откр." для питания вспомогательной обмотки. Через несколько градусов 4-й кулачок более не воздействует на концевой выключатель IV.

Точки переключения концевых выключателей "откр" и "закр" при поставке установлены на общий диапазон 90°.

Установка концевых выключателей

С помощью указателя (стрелки) на оси привода определяется положение воздушной заслонки по шкале 0° - 90°.

Между кулачками переключения и настройки находится шкала настройки. Ручки настройки на кулачках имеют малый указатель, определяющий на шкале точку включения соответствующего концевой выключателя относительно соответствующего положения воздушной заслонки.

Концевые выключатели и кулачки переключения во всех положениях обозначены на всех схемах цифрами I, II, III, IV, V и имеют определенное назначение.

Схема подключения приводится дополнительно на крышке сервопривода.

Переключатель для регулирования горелки

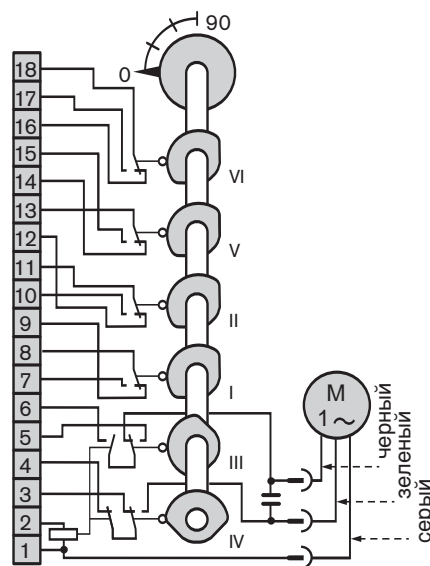
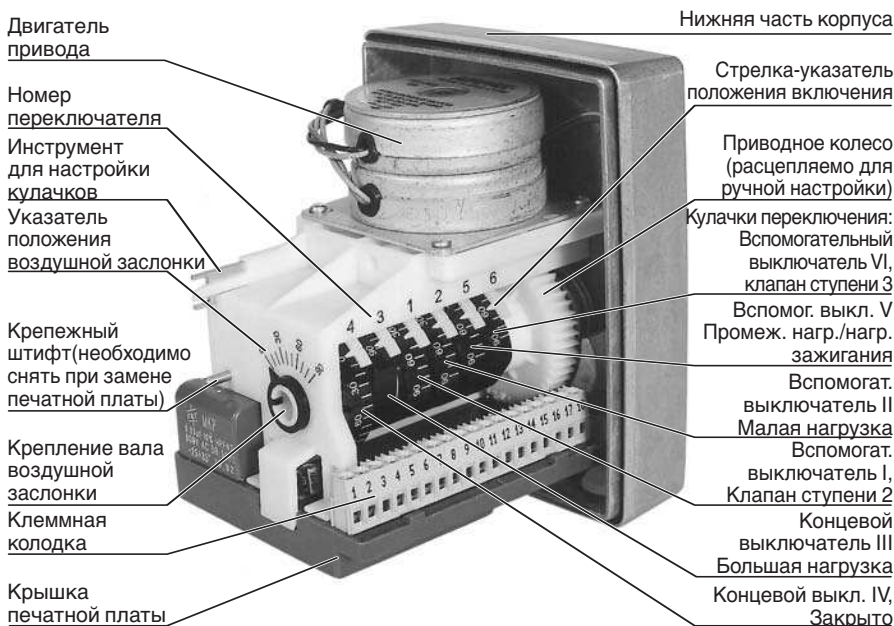
Этот переключатель снимает необходимость электроуправления сервоприводом во время работы горелки.

За счет этого с помощью расцепления колеса привода регулировочный диск можно установить в любое положение между малой и большой нагрузками.

После настройки переключатель установить в первоначальное положение.

Сервопривод тип 1055/80 со встроенными кулачковыми переключателями I-VI

Схема подключения



- I - резервный
- II - малая нагр. 50°
- III - откр. 90°
- IV - закр. 0°
- V - нагрузка заж. 10°
- VI - резервный

В зависимости от установки эти точки включения необходимо откорректировать.

21.2 Комбинированные горелки, плавно-двухступенчатые и модулируемые (сервопривод SQM)

Описание

Концевой и вспомогательный переключатели можно перевести в нужное положение вручную с помощью регулируемых, входящих в зацепление кулачковых колёсиков с небольшой стрелкой, указывающей на соответствующую точку включения на шкале между регулировочными колёсиками.

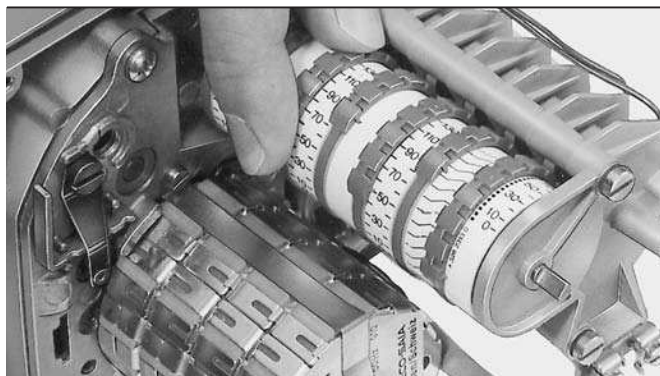
Сервоприводы поставляются со следующей серийной настройкой:

- I – откр. 120°
- II – закр. 0°
- III – нагрузка зажигания для ж/т 30°
- IV – нагрузка зажигания для газа 20°
- V – включение ступени 2 на ж/т (GL) 100°
- VI – малая нагрузка, газ 45°
- VII – малая нагрузка, ж/т 50°

В зависимости от установки эти точки включения необходимо откорректировать.

Наружный лимб на кулачковом барабане служит указателем положения. С помощью небольшого тумблера, установленного на приводе, можно отсоединить привод от выходного вала. Благодаря этому можно вручную установить любое положение на регулировочном диске. В вертикальном положении тумблера привод и выходной вал сцеплены.

Положение концевых и вспомогательных выключателей



Расцепление привода

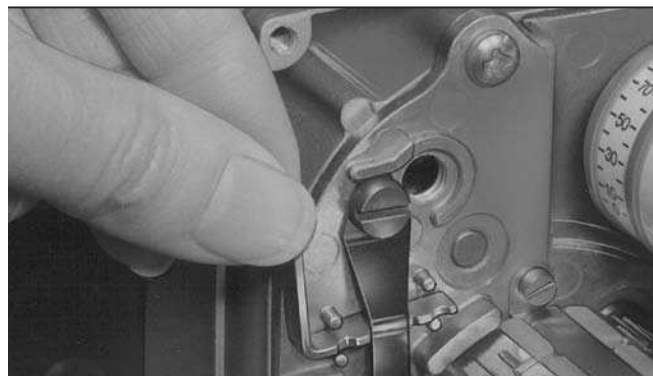
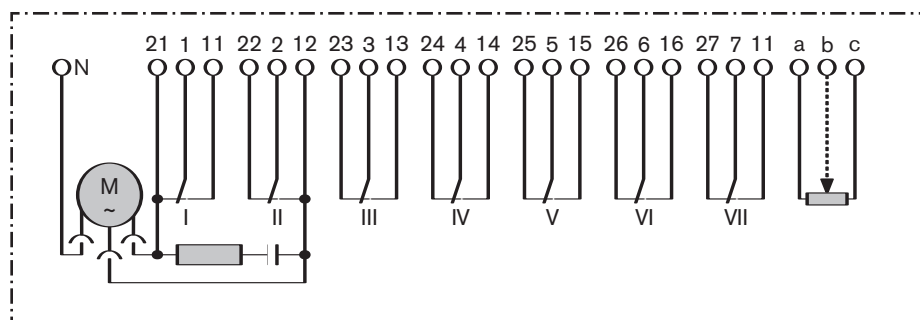


Схема подключения



* На горелках GL.. исполнения TMD вспомогательный выключатель III используется для промежуточной нагрузки при работе на жидком топливе.

- I Концевой выключатель большой нагрузки
- II Концевой выключатель закр.
- III* Вспомогательный выключатель нагрузки зажигания, ж/т
- IV Вспомогательный выключатель нагрузки зажигания, газ
- V Вспомогательный выключатель ступени 2, ж/т
- VI Вспомогательный выключатель малой нагрузки, газ
- VII Вспомогательный выключатель малой нагрузки, ж/т

22. Определение расхода, пересчет нормального состояния в рабочее

Для того чтобы правильно настроить нагрузку теплогенератора, необходимо сначала определить расход газа.

Пример:

Мощность котла: 5000 кВт

КПД η (принятый): 92%

Природный газ LL (теплота сгорания) $H_i = 8,83 \text{ кВтч/м}^3$

Нагрузка котла: =

$$\frac{5000}{0,92} = 5435 \text{ кВт}$$

Расход газа: $V_n =$

$$\frac{5435}{8,83} = 616 \text{ м}^3/\text{ч}$$

Так как объем газа под воздействием давления и температуры значительно меняется, расход газа необходимо пересчитать в рабочее состояние.

Рабочее состояние для вышеприведенного примера:

мбар	
$P_o =$ баром. давление	960
$P_r =$ давление газа*	500
общее давление	1460
$t_r =$ температура газа	10°C

* Давление и температуру газа посмотреть на газовом счетчике.

См. таблицу: $960 + 500 = 1460$ мбар, получаем коэффициент пересчета 1,391

Чтобы получить правильную нагрузку для примера, необходимо разделить рассчитанный расход газа на коэффициент пересчета.

Расход газа в рабочем состоянии:

$$V_B = \frac{V_n}{f} = \frac{616}{1,391} = 442,8 \text{ м}^3/\text{ч}$$

Для других значений давления и температуры коэффициент пересчета можно рассчитать по формуле:

$$f = \frac{P_o + P_r}{1013} \cdot \frac{273}{273 + t_r}$$

Содержание влаги в газах исключительно мало, поэтому оно не учитывается в данных таблицы и в формуле пересчета.

Среднегодовые показатели давления воздуха

Средняя геодезическая высота региона	от до	0	1 50	51 100	101 150	151 200	201 250	251 300	301 350	351 400	401 450	451 500	501 550	551 600	601 650	651 700	701 750
Среднегодовое давление воздуха над уровнем моря	мбар	1016	1013	1007	1001	995	989	983	977	971	965	959	953	947	942	936	930

1 мбар = 1 гПа = 10,20 мм водн. столба

1 мм водн. столба = 0,0981 мбар = 0,0981 гПа

Общее давление $P_o + P_r$ в мбар¹⁾

Коэффициент пересчёта f

в мбар ¹⁾	мм рт. ст	Температура газа t_r в °C					
		0	5	10	15	20	25
900	675	0,888	0,872	0,857	0,842	0,828	0,813
920	690	0,908	0,892	0,876	0,861	0,846	0,832
940	705	0,928	0,911	0,895	0,880	0,865	0,850
960	720	0,948	0,931	0,915	0,899	0,884	0,868
980	735	0,967	0,950	0,933	0,917	0,901	0,886
1000	750	0,987	0,969	0,952	0,936	0,920	0,904
1020	765	1,007	0,989	0,972	0,955	0,939	0,922
1040	780	1,027	1,009	0,991	0,974	0,957	0,941
1060	795	1,046	1,027	1,009	0,992	0,975	0,958
1080	810	1,066	1,047	1,029	1,011	0,994	0,976
1100	825	1,086	1,066	1,048	1,030	1,012	0,995
1120	840	1,106	1,086	1,067	1,048	1,031	1,013
1140	855	1,125	1,105	1,086	1,067	1,049	1,031
1160	870	1,145	1,124	1,105	1,085	1,067	1,049
1180	885	1,165	1,144	1,124	1,104	1,086	1,067

Общее давление $P_o + P_r$ в мбар ¹⁾		Коэффициент пересчёта f Температура газа t_r , в °C					
мм рт. ст		0	5	10	15	20	25
1200	900	1,185	1,164	1,144	1,123	1,104	1,085
1220	915	1,204	1,182	1,162	1,141	1,122	1,103
1240	930	1,224	1,202	1,181	1,160	1,141	1,121
1260	945	1,244	1,222	1,200	1,179	1,159	1,140
1280	960	1,264	1,241	1,220	1,198	1,178	1,158
1300	975	1,283	1,260	1,238	1,216	1,196	1,175
1320	990	1,303	1,280	1,257	1,235	1,214	1,194
1340	1005	1,323	1,299	1,277	2,254	1,233	1,212
1360	1020	1,343	1,319	1,296	1,273	1,252	1,230
1380	1035	1,362	1,338	1,314	1,291	1,269	1,248
1400	1050	1,382	1,357	1,334	1,310	1,288	1,266
1420	1065	1,402	1,377	1,353	1,329	1,307	1,284
1440	1080	1,422	1,396	1,372	1,348	1,325	1,303
1460	1095	1,441	1,415	1,391	1,366	1,342	1,320
1480	1110	1,461	1,435	1,410	1,385	1,362	1,338
1500	1125	1,481	1,454	1,429	1,404	1,380	1,357
1520	1140	1,500	1,473	1,448	1,422	1,398	1,374
1540	1155	1,520	1,493	1,467	1,441	1,417	1,392
1560	1170	1,540	1,512	1,486	1,460	1,435	1,411
1580	1185	1,560	1,532	1,505	1,479	1,454	1,429
1600	1200	1,579	1,551	1,524	1,497	1,472	1,446
1620	1215	1,599	1,570	1,543	1,516	1,490	1,465
1640	1230	1,619	1,590	1,562	1,535	1,509	1,483
1660	1245	1,639	1,610	1,582	1,554	1,528	1,501
1680	1260	1,658	1,628	1,600	1,572	1,545	1,519
1700	1275	1,678	1,648	1,619	1,591	1,564	1,537
1720	1290	1,698	1,667	1,639	1,610	1,583	1,555
1740	1305	1,718	1,687	1,658	1,629	1,601	1,574
1760	1320	1,737	1,706	1,676	1,647	1,619	1,591
1780	1335	1,757	1,725	1,696	1,666	1,638	1,609
1800	1350	1,777	1,745	1,715	1,685	1,656	1,628
1820	1365	1,797	1,765	1,734	1,704	1,675	1,646
1840	1380	1,816	1,783	1,752	1,722	1,693	1,663
1860	1395	1,836	1,803	1,772	1,741	1,711	1,682
1880	1410	1,856	1,823	1,791	1,759	1,730	1,700
1900	1425	1,876	1,842	1,810	1,778	1,748	1,718
1920	1440	1,895	1,861	1,829	1,796	1,766	1,736
1940	1455	1,915	1,881	1,848	1,815	1,785	1,754
1960	1470	1,935	1,900	1,867	1,834	1,803	1,772
1980	1485	1,955	1,920	1,887	1,853	1,822	1,791
2000	1500	1,974	1,938	1,905	1,871	1,840	1,802
2050	1538	2,024	1,988	1,953	1,919	1,886	1,854
2100	1575	2,073	2,036	2,000	1,965	1,932	1,899
2150	1613	2,122	2,084	2,048	2,012	1,978	1,944
2200	1650	2,172	2,133	2,096	2,059	2,024	1,990
2250	1688	2,221	2,181	2,143	2,106	2,070	2,034
2300	1725	2,270	2,229	2,191	2,152	2,116	2,079
2350	1763	2,320	2,278	2,239	2,199	2,162	2,125
2400	1800	2,369	2,326	2,286	2,246	2,208	2,170
2450	1838	2,419	2,375	2,334	2,293	2,255	2,216
2500	1875	2,468	2,424	2,382	2,340	2,300	2,261
2550	1913	2,517	2,472	2,429	2,386	2,346	2,306
2600	1950	2,567	2,521	2,477	2,434	2,392	2,351
2650	1988	2,616	2,569	2,524	2,480	2,438	2,396
2700	2025	2,665	2,617	2,572	2,526	2,448	2,441
2750	2063	2,715	2,666	2,620	2,574	2,530	2,487
2800	2100	2,764	2,714	2,667	2,620	2,576	2,532
2850	2138	2,813	2,762	2,715	2,667	2,622	2,577
2900	2175	2,863	2,812	2,763	2,714	2,668	2,623
2950	2213	2,912	2,860	2,810	2,761	2,714	2,667
3000	2250	2,962	2,909	2,858	2,808	2,761	2,713
3100	2325	3,060	3,005	2,953	2,901	2,852	2,803
3200	2400	3,159	3,102	3,048	2,995	2,944	2,894
3300	2475	3,258	3,199	3,144	3,089	3,036	2,984
3400	2550	3,356	3,296	3,239	3,181	3,128	3,074
3500	2625	3,455	3,393	3,334	3,275	3,220	3,165
3600	2700	3,554	3,490	3,430	3,369	3,312	3,255
3700	2775	3,653	3,587	3,525	3,463	3,405	3,346
3800	2850	3,751	3,684	3,620	3,556	3,496	3,436
3900	2924	3,850	3,781	3,715	3,650	3,588	3,527
4000	3000	3,949	3,878	3,811	3,744	3,680	3,617

23. Причины и устранение неисправностей

При возникновении неисправности необходимо проверить, выполняются ли основные условия для нормального режима работы горелки:

1. Есть ли напряжение?
2. Есть ли необходимое давление газа в газопроводе и открыт ли шаровой кран?
3. Заполнен ли бак жидким топливом? (только для комбинированных горелок)
4. Правильно ли была произведена настройка устройств регулировки температуры помещения и котла, устройства отключения по уровню воды, концевых выключателей и др.?
5. Изменился ли расход воздуха или топлива?

Если причина неисправности другая, необходимо проверить функции, связанные с работой горелки. Горелка находится в отключенном и заблокированном в положении неисправности состоянии. Для выявления ошибки горелку необходимо разблокировать и запустить, при этом следить за последовательностью выполнения функций. Это позволит достаточно быстро выявить и устранить причину неисправности. При проверке подключить микроамперметр и U-образный вакуумметр.

Наблюдение	Причина	Устранение
Общие неисправности		
Двигатель горелки не запускается	Нет напряжения	Замкнуть силовой контур
	Неисправен предохранитель	Заменить
	Обрыв среднего провода	Устранить
	Неисправен двигатель	Заменить
	Разрыв регулирующего силового контура	Найти разрыв контакта, включить или разблокировать регулятор или реле
	Заблокирована подача газа, Закрыт шаровой кран	Открыть шаровой кран, проинформировать поставщика газа при длительном недостатке газа
	Неисправен автомат горения	Заменить
Недостаток воздуха		
Двигатель горелки запускается, во время предварительной продувки при большой нагрузке - аварийное отключение	Неисправно реле давления воздуха	Заменить
Двигатель горелки запускается и отключается через 20 секунд (только в установках с контролем герметичности)	Негерметичен магнитный клапан, индикация на датчике программатора контроля герметичности появляется, если автомат горения снова устанавливается в положение запуска	Устранить негерметичность
Двигатель горелки запускается, через 10 секунд во время предварительной продувки при большой нагрузке - аварийное отключение	Не замыкается контакт реле давления в рабочем состоянии или разомкнут (слишком низкое давление воздуха)	Правильно настроить реле давления, при необходимости заменить
	Загрязнён вентилятор	Почистить
	Неверное направление вращения двигателя горелки	Поменять полярность двигателя
Нет зажигания		
Двигатель горелки запускается, напряжение на клемме 16 автомата горения, зажигания нет, через некоторое время происходит аварийное отключение	Слишком большое расстояние между электродами зажигания	Правильно установить электроды (см. гл. 18)
	Электроды зажигания или кабель зажигания замыкаются на массу, повреждена изоляция	Устранить подключение на массу, заменить поврежденные электроды или кабель
	Неисправен трансформатор зажигания	Заменить трансформатор зажигания
Отсутствует пламя		
Двигатель запускается, зажигание в порядке, через короткий промежуток времени происходит аварийное отключение	Магнитный клапан не открывается, из-за повреждения катушки магнитного клапана или обрыва кабеля	Заменить магнитный клапан или устранить обрыв кабеля, проверить напряжение на клемме 17

Наблюдение	Причина	Устранение
После образования пламени происходит аварийное отключение		
Образуется пламя зажигания. При выходе на номинальную нагрузку происходит аварийное отключение.	Загрязнен фильтр	Почистить фильтр или заменить вкладыш
	Замедленное срабатывание регулятора давления	Проверить линию связи с атмосферой
	Неисправен газовый счетчик или вода собирается в нижней части трубопровода	Проинформировать предприятие-поставщика газа
Неисправность контроля пламени		
Двигатель горелки запускается, зажигание слышимо, после нормального образования пламени аварийное отключение	Неправильная настройка смешивания газа и воздуха	Настроить заново (см. ввод в эксплуатацию)
Датчик пламени (УФ - элемент)	Загрязнен УФ - элемент	Почистить (устранить топливо и смазку)
	Слишком слабое освещение	Проверить настройку процесса сжигания
	Неисправен УФ - элемент	Заменить
Насос		
Не качает топливо	Неисправен насос	Заменить
	Снижение мощности	Заменить насос
	Негерметичен всасывающий клапан	Снять клапан и почистить или заменить
	Негерметична линия всасывания	Герметизировать линии
	Закрываются запорные клапаны	Открыть
	Загрязнен фильтр	Почистить
	Негерметичен фильтр	Заменить
	Негерметичны топливопроводы	Затянуть резьбовые соединения, удалить воздух
Сильный механический шум	Насос засасывает воздух	Затянуть резьбовые соединения, удалить воздух
	Слишком высокое разрежение в топливопроводе	Почистить фильтр, полностью открыть клапаны
Форсунка		
Неравномерное распыление	Форсунка загрязнена или повреждена	Форсунку почистить или заменить

Регулярное техническое обслуживание позволяет экономить энергию и способствует защите окружающей среды

Каждому пользователю установки мы рекомендуем регулярно проводить техническое обслуживание горелки. Постоянное техническое обслуживание дает возможность экономить топливо и обеспечивает

постоянные оптимальные параметры сжигания. Высокое качество сжигания является условием для сохранения окружающей среды.

Компания РАЦИОНАЛ - эксклюзивный поставщик горелок Weishaupt в Россию.

ЦЕНТРАЛЬНЫЙ РЕГИОН

Москва	(495) 783 68 47
Нижний Новгород	(8312) 11 48 17
Воронеж	(4732) 77 02 35
Ярославль	(4852) 79 57 32
Тула	(4872) 40 44 10
Тверь	(4822) 35 83 77
Белгород	(4722) 33 93 00
Смоленск	(4812) 64 49 96
Калуга	8 920 742 74 23
Брянск	8 910 239 25 05
Орел	8 920 742 74 24
Курск	8 915 516 93 42
Липецк	8 920 422 07 55
Кострома	8 961 128 17 77
Тамбов	8 920 422 07 56
Рязань	8 920 742 74 25
Владимир	8 919 022 00 23
Иваново	8 961 116 33 77

ЮЖНЫЙ РЕГИОН

Ростов-на-Дону	(863) 236 04 63
Волгоград	(8442) 95 83 88
Краснодар	(861) 210 16 05
Астрахань	(8512) 63 32 70

Ставрополь	(8652) 26 98 53
Махачкала	8 928 196 72 28
Элиста	8 927 518 70 95
Пятигорск	8 928 196 72 03
Сочи	8 928 196 72 05

УРАЛЬСКИЙ РЕГИОН

Екатеринбург	(343) 379 23 15
Оренбург	(3532) 53 25 05
Омск	(3812) 45 14 30
Челябинск	(351) 239 90 80
Уфа	(3472) 79 84 50
Пермь	(342) 219 59 52
Тюмень	(3452) 41 67 74
Сургут	8 922 420 04 73
Курган	8 922 672 69 58
Салехард	8 922 280 04 61
Ханты-Мансийск	8 922 420 20 84
Магнитогорск	8 922 710 02 17
Нижний Тагил	8 922 154 40 74

СЕВЕРО-ЗАПАДНЫЙ РЕГИОН

Санкт-Петербург	(812) 335 51 72
Архангельск	(8182) 20 14 44
Мурманск	8 921 159 50 09

Вологда	(8172) 75 59 91
Петрозаводск	(8142) 77 49 06
Великий Новгород	(8162) 62 14 07
Сыктывкар	8 909 124 14 91
Псков	8 921 210 66 00
Калининград	8 921 712 52 15

ПОВОЛЖСКИЙ РЕГИОН

Казань	(843) 278 87 86
Самара	(846) 928 29 29
Саратов	(8452) 26 70 56
Ижевск	(3412) 51 45 08
Пенза	(8412) 32 00 42
Киров	(8332) 54 79 39
Чебоксары	(8352) 63 57 93
Саранск	(8342) 27 03 14
Ульяновск	8 917 611 32 18
Наб. Челны	8 917 241 46 56

СИБИРСКИЙ РЕГИОН

Новосибирск	(383) 354 13 19
Барнаул	(3852) 29 01 27
Иркутск	(3952) 42 14 71
Томск	(3822) 56 53 51
Кемерово	(3842) 25 93 44
Якутск	(4112) 43 05 66

Абакан	8 961 895 67 91
Чита	8 924 304 92 16
Улан-Удэ	8 951 626 39 00
Норильск	8 905 998 35 38
Красноярск	8 963 183 85 21
Братск	8 908 657 00 08

ДАЛЬНЕВОСТОЧНЫЙ РЕГИОН

Хабаровск	(4212) 32 75 54
Петропавловск-К	8 914 782 83 47
Магадан	8 924 304 93 56
Южно-Сахалинск	8 924 304 91 26
Благовещенск	8 924 304 94 36
Владивосток	(4232) 21 50 11

www.weishaupt.ru
www.razional.ru

Печатный номер 83041946
июнь 2002 г.
Фирма оставляет за собой право
на внесение любых изменений.
Перепечатка запрещена.

Виды продукции и услуг Weishaupt

Жидкотопливные, газовые и комбинированные горелки типоряда W и WG/WGL — до 570 кВт

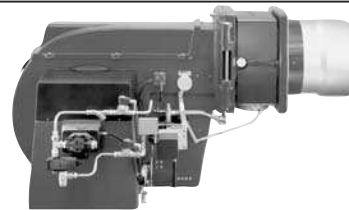
Данные горелки применяются в жилых домах и помещениях, а также для технологических тепловых процессов.

Преимущества: полностью автоматизированная надежная работа, легкий доступ к отдельным элементам, удобное обслуживание, низкий уровень шума, экономичность.



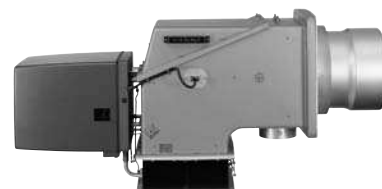
Жидкотопливные, газовые и комбинированные горелки типоряда Monarch R, G, GL, RGL — до 10 900 кВт

Данные горелки используются для теплоснабжения на установках всех видов и типоразмеров. Утвердившаяся на протяжении десятилетий модель стала основой для большого количества различных исполнений. Эти горелки характеризуют продукцию Weishaupt исключительно с лучшей стороны.



Жидкотопливные, газовые и комбинированные горелки типоряда WK — до 22 000 кВт

Горелки типа WK являются промышленными моделями. Преимущества: модульная конструкция, изменяемое в зависимости от нагрузки положение смесительного устройства, плавно-двухступенчатое или модулируемое регулирование, удобство обслуживания.



Шкафы управления Weishaupt, традиционное дополнение к горелкам Weishaupt

Шкафы управления Weishaupt — традиционное дополнение к горелкам Weishaupt. Горелки Weishaupt и шкафы управления Weishaupt идеально сочетаются друг с другом. Такая комбинация доказала свою прекрасную жизнеспособность на сотнях тысяч установок.

Преимущества: экономия затрат при проектировании, монтаже, сервисном обслуживании и при наступлении гарантийного случая. Ответственность лежит только на фирме Weishaupt.



Weishaupt Thermo Unit/Weishaupt Thermo Gas Weishaupt Thermo Condens

В данных устройствах объединяются инновационная и уже зарекомендовавшая себя техника, а в итоге — убедительные результаты: идеальные отопительные системы для частных жилых домов и помещений.



Комплексные услуги Weishaupt — это сочетание продукции и сервисного обслуживания

Широко разветвленная сервисная сеть является гарантией для клиентов и дает им максимум уверенности. К этому необходимо добавить и обслуживание клиентов специалистами из фирм, занимающихся теплоснабжением, которые связаны с Weishaupt многолетним сотрудничеством.



ООО "ЭнергоГазИнжиниринг"

143400, Московская область, г. Красногорск, ул. Успенская д.3, офис 304
Тел/факс.: +7 (495) 9806177

www.energogaz.su energogaz@energogaz.su