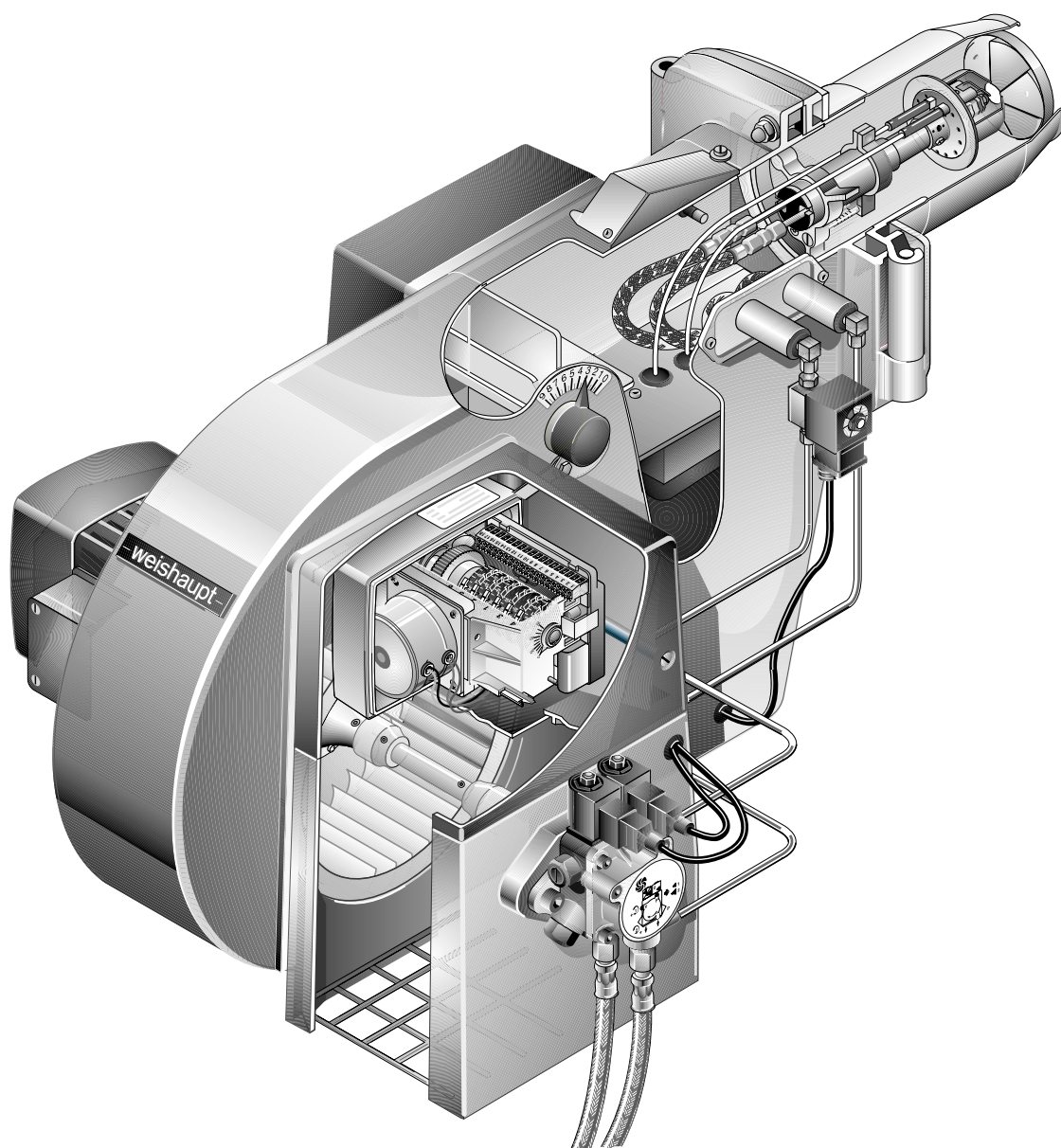


Руководство по монтажу и эксплуатации жидкотопливных горелок Weishaupt тип L3Z-A, исп. 1LN (LowNO_x)

– weishaupt –

83050146 – 1/98





Сертификат соответствия

Настоящим свидетельствуем, что жидкотопливная горелка Weishaupt

L3Z-A-1LN

соответствует основным требованиям следующих нормативов Европейского Сообщества:

- 89/336/EWG по электромагнитной совместимости
- 73/23/EWG по низкому напряжению
- 92/42/EWG по КПД

в связи с этим горелка отмечена знаком CE

Качество гарантировано сертифицированной системой контроля в соответствии с DIN EN ISO 9001.

Max Weishaupt GmbH
Горелки и отопительные системы
D-88475 Швенди

Содержание

Заголовок	Стр.
1. Общие указания	4
2. Монтаж горелки	5
3. Подача топлива	6
4. Топливный насос и функциональная схема	8
5. Рабочие поля расхода топлива	10
6. Подбор форсунок	11
7. Установочные размеры пламенной головы	13
8. Установка электродов зажигания	13
9. Ввод в эксплуатацию и настройка	14
10. Последовательность выполнения функций и электроподключение	18
10.1 Условия запуска горелки	18
10.2 Диаграммы последовательности выполнения и временные диаграммы	18
10.3 Символы на индикаторе неисправностей	19
10.4 Принципиальная схема	20
10.5 Время переключения	22
10.6 Технические характеристики автомата горения	22
11. Технические характеристики	23
11.1 Комплектация горелки	23
11.2 Допустимые виды топлива	23
11.3 Электрические характеристики	23
11.4 Допустимые условия окружающей среды	23
11.5 Масса	23
11.6 Размеры горелки	24
12. Причины и устранение неисправностей	25

Регулярное техническое обслуживание экономит энергию и защищает окружающую среду

Мы рекомендуем каждому пользователю обеспечить регулярное техническое обслуживание и уход за горелкой. Регулярное техническое обслуживание экономит топливо и обеспечивает хорошие значения

сжигания. Высокое качество сжигания является необходимой предпосылкой экологически чистой эксплуатации горелки.

ООО "ЭнергоГазИнжиниринг"

143400, Московская область, г. Красногорск, ул. Успенская д.3, офис 304

Тел/факс.: +7 (495) 9806177

www.energogaz.su energogaz@energogaz.su

1. Общие указания

Безопасность

Надежная работа горелки предполагает, что она будет смонтирована и введена в эксплуатацию квалифицированным персоналом при надлежащем соблюдении указаний данного руководства по монтажу и эксплуатации.

Особенно необходимо соблюдать специальные действующие предписания по технике безопасности (например, DIN-VDE).

Проводить ремонтные работы на устройствах контроля пламени, ограничителях, исполнительных органах, а также на других предохранительных устройствах разрешается только производителю или его уполномоченному.

Несоблюдения правил может привести к смерти, тяжелым увечьям или значительному материальному ущербу.

Квалификация персонала

Квалифицированный персонал в свете данного руководства по эксплуатации – это лица, которые имеют знания по установке, монтажу, настройке, вводу в эксплуатацию горелки и обладают необходимой квалификацией для своей деятельности.

Руководство по эксплуатации

Руководство по эксплуатации, которое прилагается к каждой горелке, должно быть вывешено в помещении котельной в надежном месте. В этой связи мы рекомендуем обратиться к DIN (Немецкой промышленной норме) 4755, пункт 5. В руководстве по эксплуатации должен быть указан адрес ближайшей сервисной службы.

Инструктаж

Очень часто причиной встречающихся неисправностей являются ошибки в управлении. Обслуживающий персонал необходимо подробно информировать о функциях горелки. При часто встречающихся неисправностях непременно уведомить сервисную службу.

Монтаж

Монтаж установки сжигания жидкого топлива должен производиться в соответствии с многочисленными предписаниями и директивами. Поэтому ответственностью монтера является знание всех предписаний. Монтаж, ввод в эксплуатацию и обслуживание должны быть тщательно выполнены. В качестве топлива могут использоваться виды жидкого топлива в соответствии с DIN 51 603 часть 1.

Электрическая схема

В поставку каждой горелки входит подробная электрическая схема и схема подключений.

Техническое обслуживание и сервисная служба

Вся отопительная установка один раз в год в соответствии с DIN 4755 должна проверяться уполномоченными фирмы – поставщика или другими компетентными лицами на функциональность и герметичность. Параметры сжигания необходимо проверять после каждого технического обслуживания и после каждого нарушения.

Экологичное сжигание

В большой степени экологичность сжигания обеспечивается в том случае, если размеры камеры сгорания теплогенератора соответствуют нормативам DIN EN 267, а дымоходы построены по прямоточной или трехходовой схеме. По этой причине рекомендуется устанавливать горелки Weishaupt на котлах, гарантирующих экологичное сжигание топлива.

Как показывает опыт, реверсивные котлы и котлы с промежуточным дымососом могут обеспечить экологичное сжигание лишь условно. На таких котлах температура дымовых газов, как правило, слишком высока, либо не полностью обеспечивается внутренняя рециркуляция дымовых газов.

2. Монтаж горелки

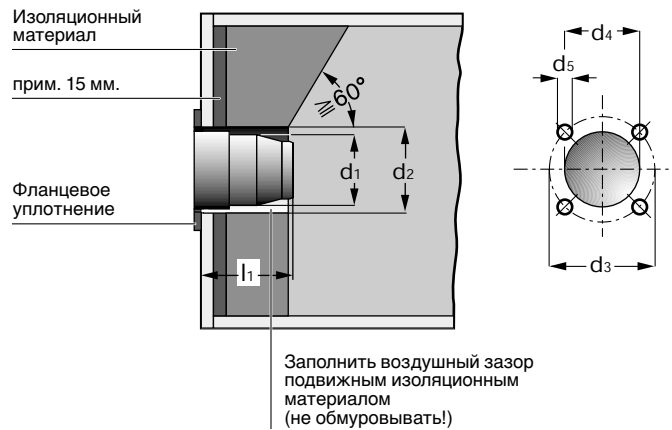
Монтаж горелки к теплогенератору

На рисунке изображена обмуровка теплогенератора без охлаждаемой передней стенки. Передний край пламенной головы должен выступать над обмуровкой примерно на 30 мм. Однако обмуровка может быть конической ($\geq 60^\circ$). На теплогенераторах с передней стенкой, охлаждаемой водой, обмуровка необязательна, если отсутствуют другие требования производителя котла.

Крепежная пластина теплогенератора должна соответствовать нижеуказанным размерам. Фланец горелки может быть использован в качестве шаблона для отверстий под винты.

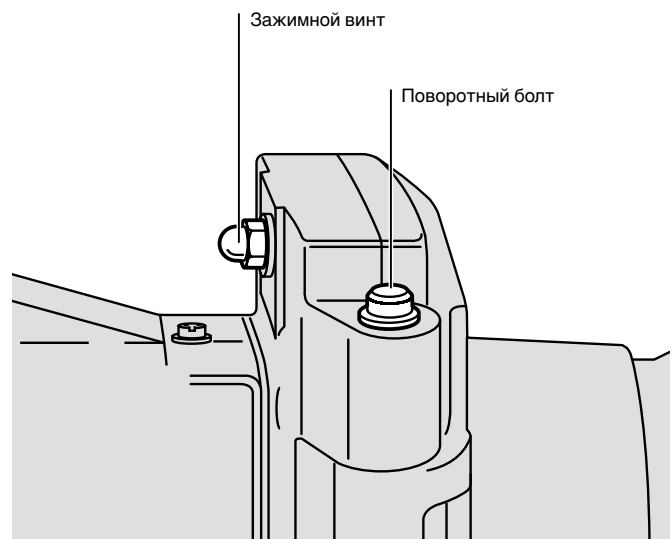
Тип пламенной головы	Размеры в мм					
	d1	d2	d3	d4	d5	l1
L3/1LN	151	170	186	166	M10	252

Пример установки теплогенератора с обмуровкой



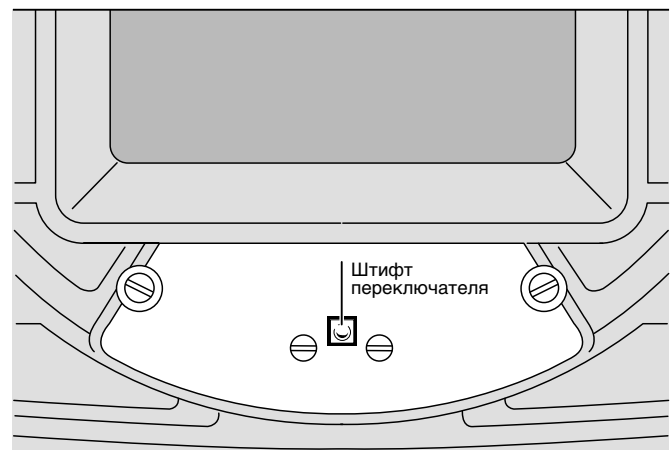
Поворотный фланец

При помощи соответствующего расположения поворотных болтов и освобождения зажимного винта, корпус горелки можно откидывать налево или направо.



Концевой выключатель

Концевой выключатель расположен таким образом, что в откинутом состоянии горелки электрическая цепь является закрытой. В процессе откидывания электрическая цепь прерывается посредством освобождения штифта переключателя в концевом выключателе.



3. Подача топлива

Топливопровод к горелке проводить без тяговых напряжений.

Необходимо следить за тем, чтобы горелка легко откидывалась. В линию всасывания необходимо встроить клапан всасывания, заслонку и фильтр с макс. шириной отверстий 0,1 мм. В обратную линию вмонтировать обратный клапан.

При соответствующем исполнении установки топливного бака, если, например, уровень топлива выше горелки, в зависимости от местных предписаний устанавливается запорный клапан. Этот запорный клапан предназначен для прерывания потока жидкого топлива во всасывающей линии при остановке работы горелки. Мы рекомендуем, таким образом, применение магнитного клапана (закрытого без тока). Обратные клапаны не должны применяться из-за высоких потерь давления (0,3 бар).

Горелка может быть подключена в двухтрубной системе с обратной линией и линией всасывания или так же в однотрубной системе (см. рисунок) – заглушка на обводном канале в насосе вывинчивается. Если топливный бак находится выше горелки, давление подпора не должно превышать 2,0 бар (E_{макс.} = 20 м). В качестве общей длины всех трубопроводов обозначаются длины всех вертикальных и горизонтальных труб, включая трубные колена.

Статическая высота всасывания не должна превышать 4,0 м и соответственно сопротивление всасывания 0,4 бар.

При повышенном разрежении могут возникать шумы и нарушения, кроме того, повреждается насос.

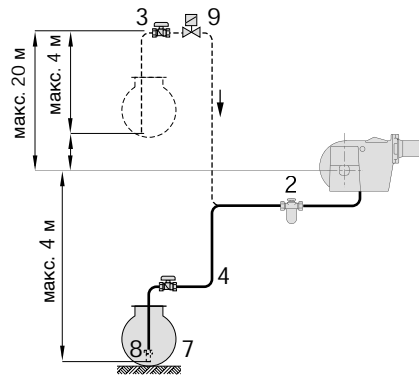
Для монтажа топливных шлангов в прямой и обратной линиях (между насосом и фиксировано установленными трубопроводами) необходимо обращать внимание на монтажные обозначения для данного изделия.

Для топлива поставляются топливные шланги согласно DIN 4798, часть 1, класс давления А.

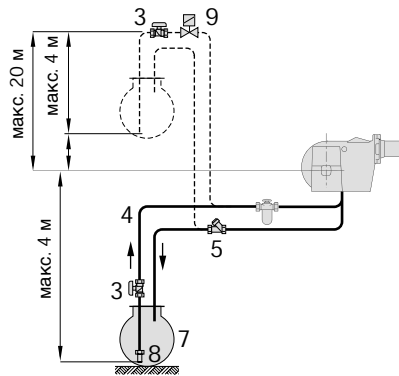
Технические характеристики:

Номинальное давление $P_N = 10$ бар
Пробное давление $P_P = 15$ бар
Рабочая температура $T_B = 70^\circ\text{C}$

Однотрубная система



Двухтрубная система



- | | |
|-------------------------------------|---------------------|
| 1 Жидкотопливная горелка | 5 Обратный клапан |
| 2 Фильтр с запорным краном | 6 Обратная линия |
| 3 Быстродействующий запорный клапан | 7 Топливный бак |
| 4 Линия всасывания | 8 Клапан всасывания |
| | 9 Магнитный клапан |

Размеры трубопровода

В таблицах обозначены максимально возможные длины трубопроводов для двухтрубной и однострунной систем, в зависимости от 3 факторов:

- разницы уровня топлива в топливном насосе и топливном баке (H)
- расхода форсунок или типа насоса
- диаметра трубопровода (DN)

Указанная длина трубопровода содержит 4 изгиба труб, 1 запорный кран и 1 обратный клапан. Если будут встроены дополнительные сопротивления, соответственно уменьшится длина линии.

Фильтр

Перед насосом в конце трубопровода должен быть встроены фильтр. Фильтр жидкого топлива встраивается между неподвижной линией всасывания и подвижным топливным шлангом. Он задерживает загрязнения, находящиеся в жидком топливе и загрязнения, обусловленные монтажом трубопровода от горелки.

Отсутствие фильтра жидкого топлива может привести к следующим неисправностям:

- Блокирование привода насоса
- загрязнение магнитного клапана, форсунки распыления и т.д.

После монтажа необходимо провести опрессовку трубопроводов. Опрессовка осуществляется сжатым воздухом или азотом при минимальном давлении 5 бар. При проверке горелку нельзя подсоединять.

Режим эксплуатации с кольцевым трубопроводом

На установках с несколькими горелками и при больших длинах трубопровода мы рекомендуем подачу топлива осуществлять по кольцевому трубопроводу. Монтажную и функциональную схемы для кольцевого трубопровода и режима всасывания см. в технических рабочих листах 5...

Монтаж однострунной системы

Расход топлива [кг/час]	DN [мм]	H [м]																
		4,0	3,5	3,0	2,5	2,0	1,5	1,0	0,5	0	-0,5	-1,0	-1,5	-2,0	-2,5	-3,0	-3,5	-4,0
до 16,8	6	109	102	96	89	82	76	69	63	56	50	43	36	30	24	17	11	4
	8	150	150	150	150	150	150	150	150	150	150	138	117	96	75	55	34	14
от 16,8 до 24,2	6	72	67	63	59	55	50	46	41	37	33	28	24	20	11	6	2	
	8	150	150	150	150	150	150	146	133	119	105	91	78	64	50	36	21	9
от 24,2 до 36,1	6	42	40	37	35	32	29	27	24	22	19	16	14	11	8	6	3	
	8	137	128	120	112	104	95	87	79	71	62	54	46	37	29	21	13	4
от 36,1 до 43,3	10	150	150	150	150	150	150	150	150	150	150	134	113	93	73	53	33	13
	6	35	33	31	28	26	24	22	20	17	15	13	11	9	7	4	2	
от 43,3 до 50,5	8	114	107	100	93	86	79	72	65	58	51	45	38	31	24	17	10	3
	10	150	150	150	150	150	150	150	150	145	128	111	94	77	60	44	27	10
от 43,3 до 50,5	6	29	28	26	24	20	18	16	15	13	11	9	7	5	3	1		
	8	97	91	85	79	67	61	55	50	44	38	32	26	20	14	8	2	
от 43,3 до 50,5	10	150	150	150	150	150	150	150	138	123	109	95	80	66	51	37	23	8

Монтаж двухтрубной системы

Насос	DN [мм]	H [м]																
		4,0	3,5	3,0	2,5	2,0	1,5	1,0	0,5	0	-0,5	-1,0	-1,5	-2,0	-2,5	-3,0	-3,5	-4,0
AT2 45C	8	55	51	48	44	41	37	34	31	27	24	20	16	13	10	6	3	
	10	139	130	122	113	105	96	88	79	71	62	54	46	37	29	20	12	3
	12	150	150	150	150	150	150	150	150	150	132	115	98	80	63	44	27	9

Длина всасывающего трубопровода в м

в зависимости от высоты всасывания и диаметра трубопровода на свету в этой таблице уже учтены средние единичные сопротивления, вызванные фильтром, клапаном всасывания, заслонкой и изгибами труб.

4. Жидкотопливный насос

Насосы предусмотрены для монтажа на двухтрубной системе (заводская установка). В особых случаях при работе на жидком топливе EL насосы могут применяться и в однотрубной системе. Для монтажа однотрубной системы необходимо вывинтить заглушку на обводном канале и закрыть обратную линию (запорная перемычка и накидная гайка находятся в пакете принадлежностей). Заглушки на обводном канале установлены в насосе следующим образом:

AT2 65C – за винтом подключения линии прямой подачи SW 4 (1)

Двухступенчатые насосы оснащены двумя устройствами регулирования давления и двумя магнитными клапанами. Магнитный клапан (8) на подводящей стороне форсунки закрыт без тока, в то время как магнитный клапан (9) (переключатель ступеней I, II) выполнен открытым без тока.

Принцип действия

При вводе в эксплуатацию жидкое топливо поступает из линии всасывания через фильтр на редуктор. Во время предварительной продувки магнитный клапан (8) закрыт. Жидкое топливо, дошедшее до стороны нагнетания, двигает поршень клапана в направлении регулировочной пружины и освобождает путь обратной линии через перепускное отверстие.

Часть подаваемого топлива течет через паз сброса воздуха напрямую в обратную линию, таким образом, удаление воздуха из насосов в двухтрубной системе происходит автоматически.

В однотрубной системе воздух удаляется только при открытом магнитном клапане (8) через линию форсунок или подключение к прибору измерения давления (4).

При помощи подачи напряжения на магнитный клапан (8) освобождается путь к форсунке. Давление на двухступенчатых насосах устанавливается в диапазоне давления I винтом регулировки давления (6).

При выключении горелки магнитный клапан (8) закрывает отверстие к форсунке, вследствие этого ток форсунок мгновенно выключается.

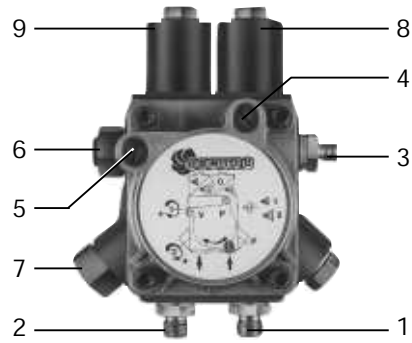
В двухступенчатых насосах за счет подачи напряжения на магнитный клапан (8) происходит переключение давления на диапазон II. Давление насоса в диапазоне давления II устанавливается винтом регулировки давления (7).

При монтаже однотрубной или двухтрубной систем соответствующие размеры всасывающей линии подбираются по таблице главы 3.

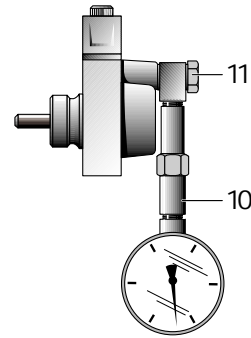
Настройка насосов

1. Открутить запорный винт (4) на подключении манометра, запустить горелку и выждать, пока не начнет выходить жидкое топливо без пузырьков.
Осторожно! Работа насоса всухую может привести к блокировке. Перед вводом в эксплуатацию всасывающую линию необходимо заполнить топливом!
2. Для проверки разрежения необходимо подключить вакуумметр (5).
3. Для проверки настроек давления необходимо подключить манометр (4).
4. Установка необходимого давления насоса:
Вращение вправо = повышение давления
Вращение влево = понижение давления

Насос – Suntec тип AT2 65C



Подключение манометра



Пояснения

- 1 Подключение прямой линии
- 2 Подключение обратной линии
- 3 Линия подачи на форсунки
- 4 Подключение манометра
- 5 Подключение вакуумметра
- 6 Винт регулировки давления 1. ступени
- 7 Винт регулировки давления 2. ступени
- 8 Магнитный клапан – закрыт без тока
- 9 Магнитный клапан – открыт без тока
- 10 Вакуумметр или манометр с ниппелом
- 11 Место подсоединения манометра

Диапазон давления

Двухступенчатый насос от 8 до 25 бар

Заводские настройки

Двухступенчатый насос	1. ступень	8 бар
	2. ступень	22 бар

Примечание

При центральной подаче топлива необходимо следить за тем, чтобы макс. давление подпора не превышало 2 бар. Сопротивление всасывания не должно превышать 0,4.

Муфта насоса

Между вентиляторным колесом и жидкотопливным насосом (ось двигателя) встроена эластичная муфта. При установке сцепного переходника необходимо следить за тем, чтобы не возникало осевого напряжения на приводном вале насоса. Соединительный элемент насоса необходимо устанавливать с осевым зазором 1,5 мм. Коррекция расстояния производится путем ослабления внутреннего шестигранного винта М8 на приводном элементе вала насоса. Этот крепежный винт одновременно предусмотрен как место предусмотренного излома при блокировке насоса. Стопорный винт вырывается при проворачивании вала. Неисправную муфту необходимо заменить.

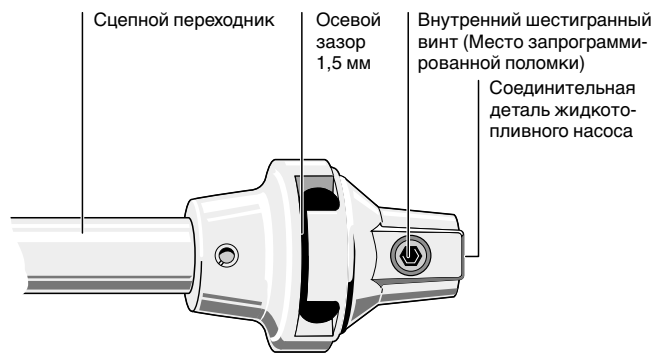
Крепеж вентиляторного колеса

Вентиляторное колесо расположено на цилиндрическом вале. Трансмиссия происходит через призматическую шпонку. Защита вентиляторного колеса производится шпилькой М8 и призматической шпонкой.

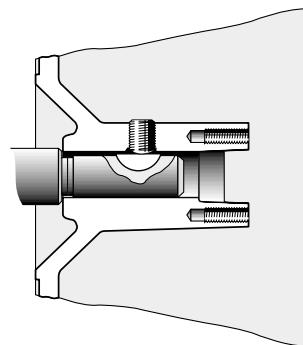
Демонтаж вентиляторного колеса

В обоих имеющихся резьбовых отверстиях может быть установлено приспособление для демонтажа деталей, № заказа 111 111 0001/2 с помощью которого можно снять вентиляторное колесо.

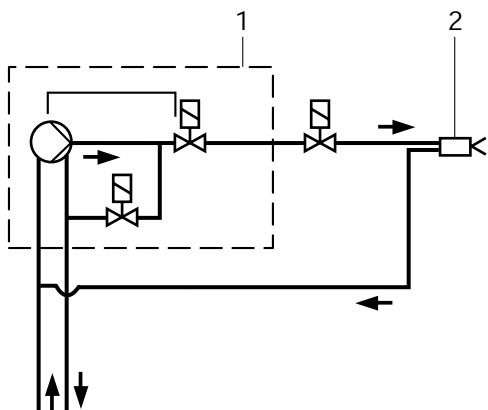
Муфта насоса



Демонтаж вентиляторного колеса



Функциональная схема



5. Рабочие поля расхода топлива

Важные примечания для рабочих полей

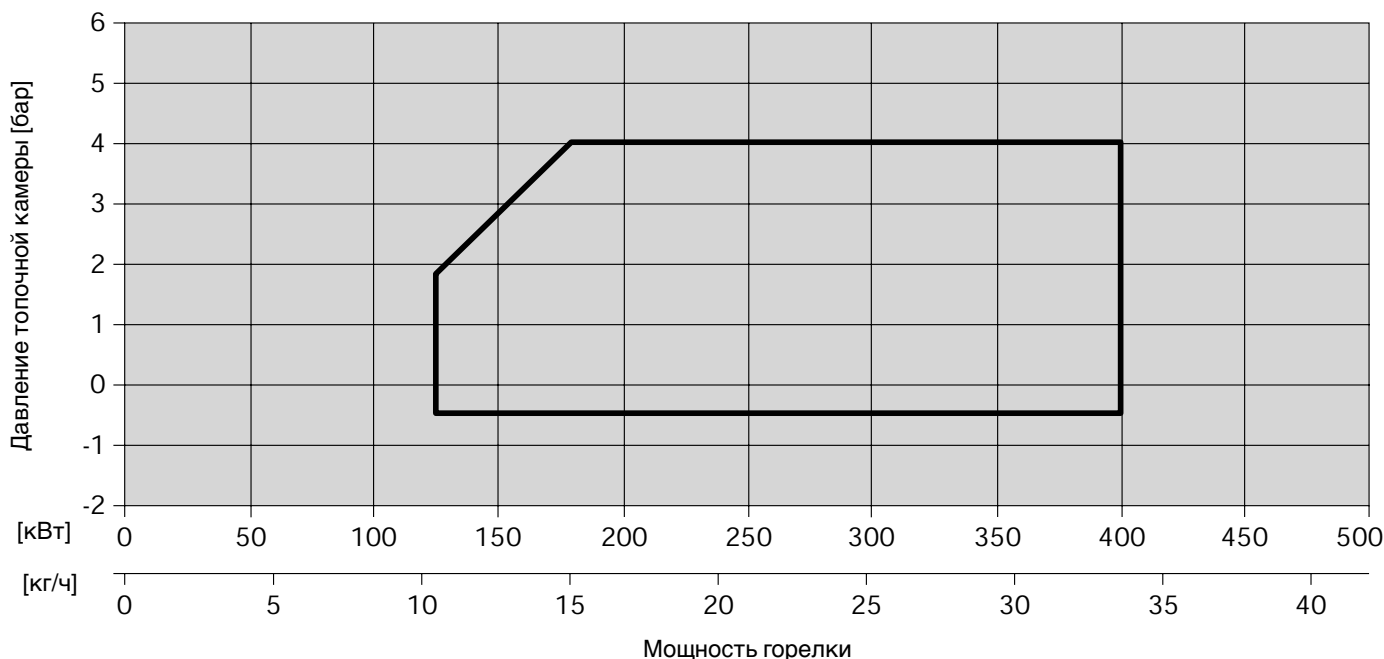
Рабочее поле показывает расход жидкого топлива в зависимости от давления в камере сгорания. Оно соответствует максимальному значению по DIN 4702 и измерялось в идеализированной испытательной трубе по DIN EN 267.

Внимание!

Горелка ни в коем случае не должна эксплуатироваться за пределами ее рабочего поля.

Все данные по мощности относятся к температуре воздуха всасывания 20°C и высоте установки 500 м.

Тип горелки	L3Z-A-1LN		
Номер модели	5G 862/98		
Тип пламенной головы	L3/1-LN 115 x 22		
Мощность	кВт	Жидкое топливо EL	125 400
	кг/ч		11 34



Массовый поток дымовых газов

Массовый поток дымовых газов зависит от установленной мощности горелки и от избытка воздуха. В таблице даны ориентировочные значения для определения размеров дымовой трубы. В связи с этим необходимо соблюдать данные производителя котлов.

Таблица массового потока дымовых газов

Тип горелки	Диапазон мощности [кВт]	CO ₂ [%]	Массовый поток дымовых газов [кг/с]	
L3Z-A-1LN	125 400	13,5	0,05	0,16

6. Подбор форсунок

Жидкотопливные горелки – LN Monarch оснащены простыми (симплексными) форсунками. Мы рекомендуем форсунки с полым лучом распыления под углом 30°C. Из-за различного вида камер сгорания на отдельных теплогенераторах невозможно составить общую классификацию данных. Необходимо обратить внимание на то, что характеристики и угол распыления изменяются в зависимости от давления распыления. Данные, указанные на форсунке, действительны только при давлении 7 бар.

Пусковые испытания на различных теплогенераторах показали, что данные в таблице форсунки дают наиболее благоприятные значения сгорания и эмиссии.

Таблица расхода жидкого топлива для определения пропускной способности форсунок в зависимости от давления жидкого топлива перед форсункой

По таблице расхода жидкого топлива можно установить расход горелки для каждого установленного давления насоса. Расход или мощность горелки измеряется при настройке горелки.

Таблица расхода жидкого топлива базируется на данных производителя форсунок.

Расход топлива [кг/ч] при давлении насоса от 8 до 24 бар

Размер форсунок [USgph]	p=8 бар	10 бар	12 бар	14 бар	16 бар	18 бар	20 бар	22 бар	24 бар
2,50	8,5	9,5	10,4	11,2	12,0	12,7	13,4	14,2	14,8
2,75	9,2	10,4	11,4	12,3	13,1	13,9	14,7	15,4	16,0
3,00	10,2	11,4	12,5	13,5	14,4	15,3	16,1	16,9	17,7
3,50	11,9	13,3	14,6	15,7	16,8	17,8	18,8	19,7	20,6
4,00	13,6	15,2	16,7	18,0	19,2	20,4	21,5	22,5	23,5
4,50	15,3	17,1	18,7	20,2	21,6	22,9	24,1	25,3	26,4
5,00	17,0	19,0	20,8	22,5	24,0	25,5	26,9	28,2	29,5
5,50	18,7	20,9	22,9	24,7	26,4	28,0	29,5	30,9	32,3
6,0	21,2	22,5	26,9	29,1	31,1	32,9	34,7	36,4	38,0
6,5	23,0	24,4	29,1	31,5	33,7	35,7	37,6	39,5	41,2
7,0	24,7	26,3	31,4	33,9	36,2	38,4	40,5	42,5	44,4
7,5	26,5	28,1	33,6	36,3	38,8	41,2	43,4	45,5	47,6
8,0	28,3	29,9	35,9	38,7	41,4	43,9	46,3	48,6	50,7
8,5	29,8	31,8	38,6	40,5	43,7	46,7	49,5	52,0	54,7
9,0	31,8	33,7	40,4	43,6	46,6	49,4	52,1	54,6	57,1
9,5	33,6	35,6	43,5	46,5	48,5	54,9	48,6	57,0	60,8
10,0	35,3	37,5	44,8	48,4	51,8	54,9	57,9	60,7	63,4

Пример считывания: Давление насоса 20 бар с форсункой 5,5 gph 45°N дает расход 29,5 кг/ч

При загрязнении форсунки

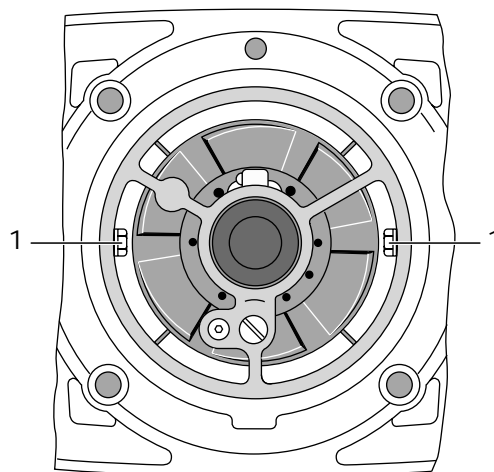
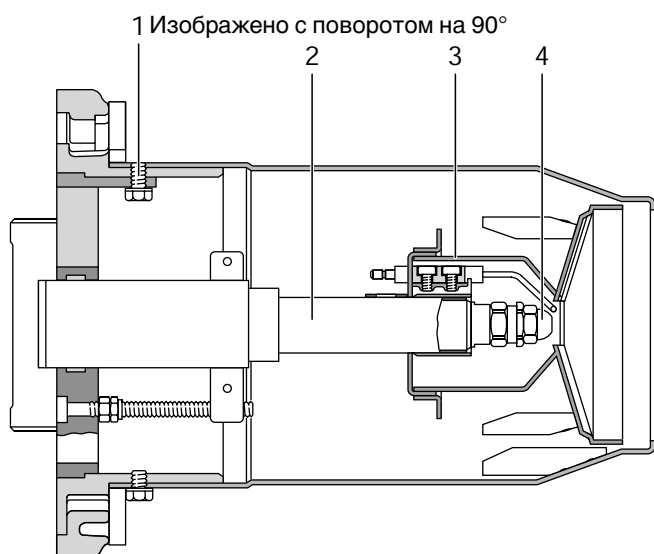
- форсунку не чистить
- каждый раз устанавливать новую форсунку

Таблица подбора форсунок

Тип горелки	Пламенная труба	Форсунка
L3Z-A-1LN	L3/1LN	Fluidics 45 H/60 H Steinen 45 SS
Распыление		
Тип горелки	Давление распыления	
L3Z-A-1LN	8	24 бар

Замена форсунки

1. Открутить крепежный винт (1)
2. Шток форсунок (2) полностью вынуть
3. Снять гильзу-дозатор (3) с подпорной шайбой
4. Отвинтить форсунку (4)



Пояснения

- 1 Крепежный винт
- 2 Шток форсунок
- 3 Гильза-дозатор с подпорной шайбой
- 4 Форсунка

7. Установочные размеры пламенной головы

Расстояние подпорной шайбы Y при поставке предварительно установлено (размеры см. в таблице). Если пламенная голова закоксована или замаслена изнутри, необходимо проверить настройку пламенной головы.

Размер Y необходимо проверять только тогда, когда горелка монтируется на откидывающуюся дверцу котла. Если это невозможно, нужно демонтировать шток форсунок (2) и проверить размер L.

Основные установки

- Вращением регулировочного винта (6) установить индикаторный винт на положение 0 на шкале (размер X = 0). При этом индикаторный винт (7) должен быть заподлицо с крестовиной форсунки.
- Проверить размер Y или размер L.

При отклонениях

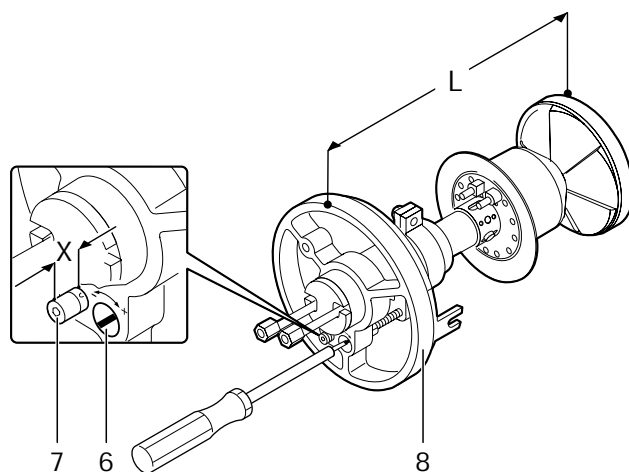
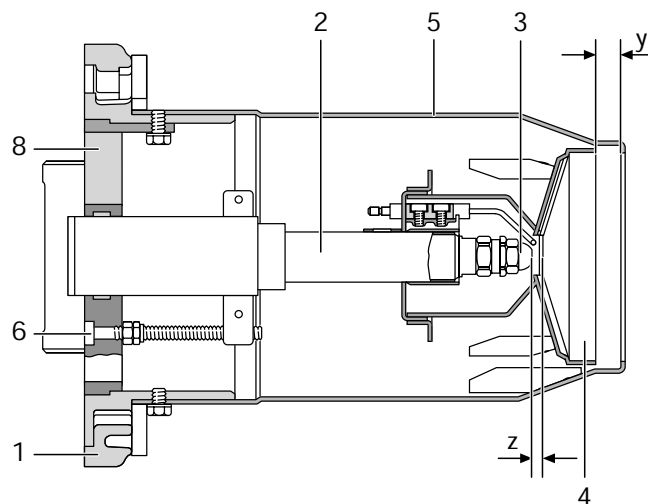
1. Вращением регулировочного винта установить размеры Y или L.
2. Снять резиновый колпачок с индикаторного винта.
3. Повернуть индикаторный винт ключом SW3 так, чтобы он был заподлицо с запорной крышкой (8).
4. Снова надеть резиновый колпачок.

Внимание!

Проводите установку независимо от мощности расстояния подпорной шайбы каждый раз с помощью регулировочного винта.

Индикаторный винт не вращать!

L3Z-A-1LN	L мм	X мм	Y мм	Z мм
Основные установки	270	0	15	5 6
Предварительные заводские установки	252	18	33	5 6



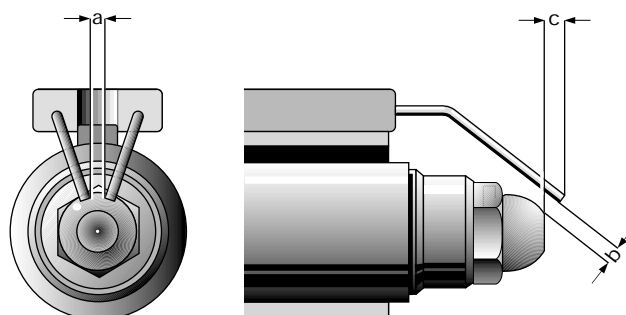
- | | | | |
|---|-----------------|---|---------------------|
| 1 | Фланец горелки | 5 | Пламенная труба |
| 2 | Шток форсунок | 6 | Установочный винт |
| 3 | Форсунка | 7 | Индикаторный винт |
| 4 | Подпорная шайба | 8 | Крестовина форсунки |

8. Установка электродов зажигания

Установочные размеры электродов зажигания контролируются по следующей таблице.

Электроды зажигания не должны соприкасаться с распыляемым топливом!

Тип горелки	Размеры в мм				
	a		b		c
L3Z-A-1LN	2,0	2,5	1,5	2,0	1,0



9. Ввод в эксплуатацию и настройка

Контроль перед вводом в эксплуатацию

- Готовность теплогенератора к эксплуатации
- Соблюдение инструкций по эксплуатации теплогенератора
- Достаточность заполнения теплоносителем теплогенератор и отопительная система
- Свобода дымоходов
- Наличие подвижных взрывных (предохранительных) клапанов
- Открытие задвижки дымового газа
- Достаточность подачи свежего воздуха
- Правильная настройка и рабочее положение регуляторов давления и температуры и предохранительно – ограничительных устройств
- Отсутствие воздуха в топливоподводящих трубопроводах
- Правильная установка направления вращения двигателя горелки
- Достаточность количества жидкого топлива в баке
- Проведение контроля герметичности жидкотопливной гидравлики
- Открытие запорных органов жидкого топлива
- Заполнение жидким топливом трубопроводов и насосов
- Обеспечение запроса на выработку тепла
- Включение насосов подачи жидкого топлива (если имеются)

Двухступенчатые горелки LN

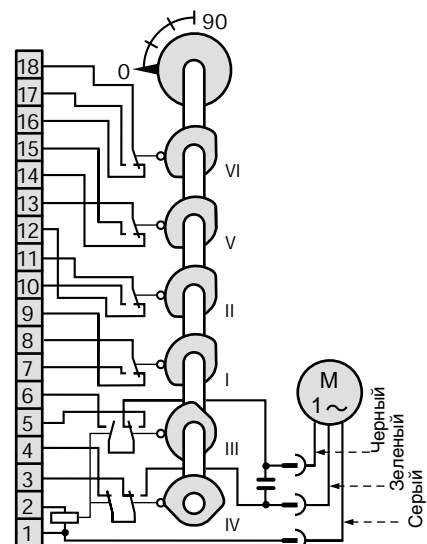
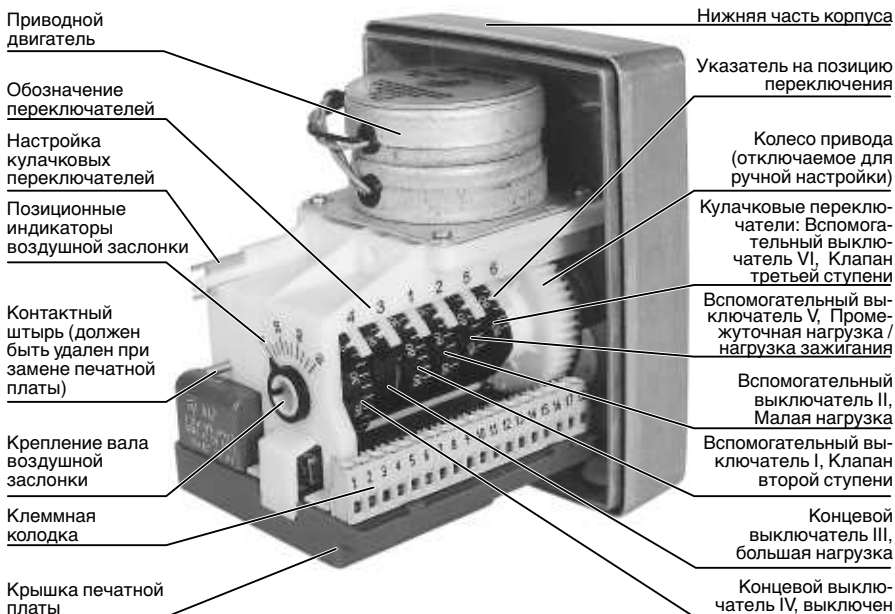
Расход жидкого топлива для первой и второй ступеней определяется выбранным оснащением форсунок и установленным для первой и второй ступеней давлением насоса.

Диапазон мощности (малая нагрузка – большая нагрузка) настраивается в соответствии с проверенными рабочими полями.

С помощью сервопривода переставляется воздушная заслонка и вместе с ней расход воздуха для обеих ступеней. При отключении горелки сервопривод переходит в положение ЗАКР, а воздушная заслонка в положение 0.

Положение подпорной шайбы настраивается в зависимости от выбранной большой нагрузки, и равным образом имеет значение для выбранной малой нагрузки.

Сервопривод Тип 1055/80



Последовательность выполнения функций

После замыкания регулятора котла между клеммами 4 и 5, на клемму 6 автомата горения (LAL2...) подается напряжение.

Двигатель горелки запускается, и зажигание включается через клемму 15. Напряжение от клеммы 11 автомата горения LAL2... через концевой выключатель IV (ЗАКР) заново подается на клемму 8 на LAL2....

После короткой паузы воздушная заслонка с напряжением клеммы 9 открывается до точки переключения концевой выключателя III (большая нагрузка). Поступает обратное сообщение на клемму 8 LAL2.... Начинается время предварительной продувки.

После предварительной продувки напряжение на клемме 9 отключается. С помощью подачи напряжения на клемму 10 сервопривод закрывает воздушную заслонку до точки переключения вспомогательного выключателя V (нагрузка зажигания)

Магнитный клапан первой ступени получает напряжение с клеммы 18 и открывает подачу топлива.

Через 2 секунды после разрешения на подачу топлива воздушная заслонка через вспомогательный выключатель II открывается в положение малой нагрузки.

После образования пламени клемма 19 на автомате горения LAL2... получает напряжение для управления второй ступенью или промежуточной нагрузкой, но никакой функции не выполняет.

Сервопривод открывает воздушную заслонку с напряжением клеммы 20 LAL2... через коммутационный аппарат управления второй ступени (S2) до концевой выключателя III (большая нагрузка)

При переходе вспомогательного выключателя I магнитный клапан второй ступени выключается.

После отключения горелки напряжение на клемме 11 LAL2... закрывает воздушную заслонку пока, концевой выключатель IV не выключит двигатель горелки.

Двухступенчатый подбор форсунок и предварительная настройка

Пример

Требуемая мощность горелки 350 кВт

Подбор форсунок:

Большая нагрузка горелки (вторая ступень):
350 кВт $350/11,9 = 29,4$ кг/ч

Малая нагрузка горелки (первая ступень, 70%)
350 кВт $\times 0,7 = 238$ кВт $238/11,9 = 20$ кг/ч

Подбор форсунок по таблице в главе 6 осуществляется с учетом рекомендованного давления насоса.

Вторая ступень
20 бар / 29,5 кг/ч

Размер форсунки 5,5 грч

Первая ступень
10 бар / 20,9 кг/ч

Выбор основных значений настройки подпорной шайбы и воздушной заслонки (см. диаграмму на стр. 17)

Настройка подпорной шайбы 14,3

Настройка воздушной заслонки
большая нагрузка (29,5 кг/ч) 6,8 = 68

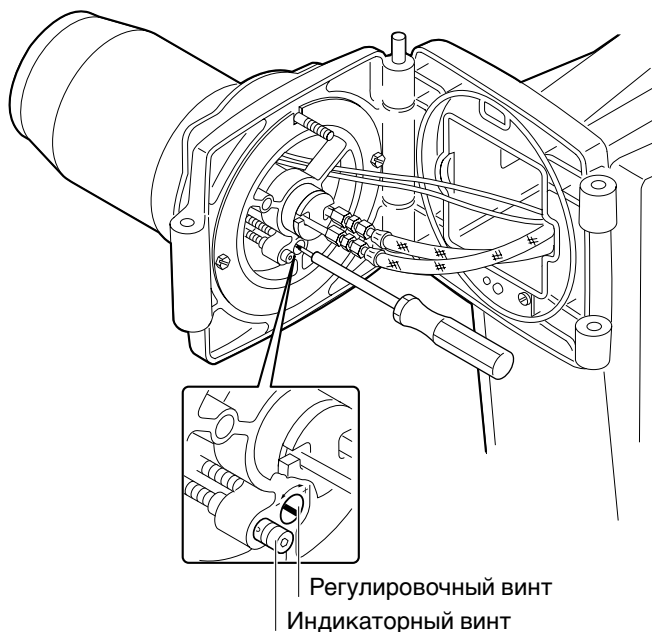
Настройка воздушной заслонки
малая нагрузка (20,9 кг/ч) 4,2 = 42

Точка подключения магнитного клапана второй ступени

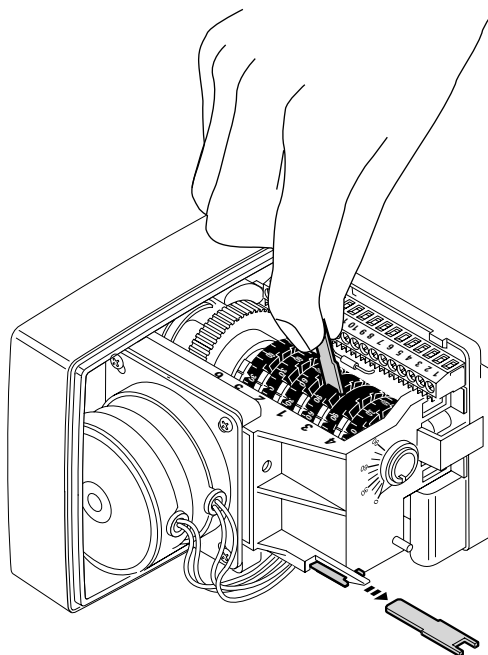
Точка подключения устанавливается на 1/3 установочного отрезка между 1 и 2 ступенями прим. 50°

1. Выбрать форсунку.
2. Смонтировать подпорную шайбу.
3. Установить и настроить электроды зажигания (см. главу 8).
4. Установить шток форсунок.
5. Откинуть и заблокировать горелку.
6. Снять защитную крышку сервопривода.
7. Кулачковый переключатель концевого выключателя III (большая нагрузка) установить на 68°.
8. Кулачковый переключатель вспомогательного выключателя II (малая нагрузка) установить на 42°.
9. Кулачковый переключатель вспомогательного выключателя I для магнитного клапана второй ступени установить между малой и большой нагрузками согласно с условиями установки (см. пример).
10. Установить защитную крышку.
11. Настроить подпорную шайбу на шкале на значение 14,3.

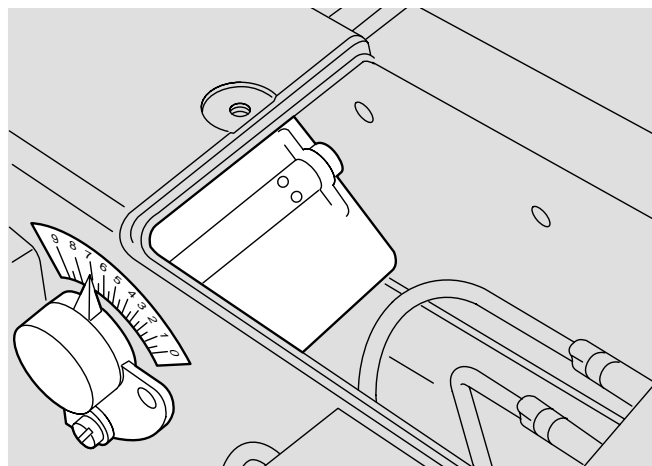
Настройка подпорной шайбы



Настройка воздушной заслонки сервопривода



Регулировка воздуха на горелке размера 3



Ввод в эксплуатацию

Для поддержания экономичной и исправной работы установки необходимы измерения дымовых газов. Соответствующей установкой достигается минимальный избыток воздуха и содержание сажи < 0,5. При измерении дымовых газов теплогенератора или горелки не должно быть обнаружено нарушений герметичности и доступа постороннего воздуха, связанного с ними.

Условия тяги в отводном канале продуктов сжигания к дымовой трубе должны сохраняться постоянными. При этом необходимо тщательно соблюдать инструкции производителя теплообменника. Для экономичной эксплуатации необходимо ограничивать температуру дымовых газов. Необходимо также обращать внимание на то, чтобы вид, высота и поперечное сечение дымовой трубы соответствовали минимальной температуре. Таким образом можно избежать температуры ниже точки росы и как результат этого образования отложений на стенках дымовой трубы.

При настройке рекомендуются измерения тяги дымовой трубы на штуцере вывода дымовых газов теплообменника, а также измерение максимального и минимального давления в камере сгорания. Для измерения давления перед устройством смешивания на горелке предусмотрено место подключения измерительного прибора.

– Для ввода горелки в эксплуатацию необходимо нажать коммутационный переключатель S1.

Горелка начинает работу на малой нагрузке.

Контроль за процессом сжигания и настройка

Во время настройки необходимо измерить давление насоса. Для настройки правильного значения CO₂ мы рекомендуем сначала дойти до границы сжигания и для хорошего сжигания установить значения CO₂ на 1 – 1,5% ниже. Пример: при границе сжигания 14,3% установленные значения CO₂ составляют прим. 13,3%.

1. Установить малую нагрузку винтом регулировки давления для первой ступени (см. главу 4). Мы рекомендуем настроить первую ступень на давление насоса 8 – 12 бар.

К определенному при этом расходу жидкого топлива (см. таблицу расхода жидкого топлива в главе 6) с помощью вспомогательного выключателя II сервопривода необходимо установить правильное количество воздуха.

2. Установка большой нагрузки винтом регулировки давления для второй ступени (см. главу 4). В зависимости от потребляемой мощности для хорошего распыления давление насоса должно быть установлено между 18 и 22 бар. Соответственно воздушную заслонку настроить с помощью концевого выключателя III.

3. Точку переключения второй ступени со вспомогательным выключателем I определить таким образом, чтобы фаза избытка воздуха перед переключением была не слишком большой и пламя отрывалось, с другой стороны, чтобы выход сажи после переключения был непродолжительным.

Возможности улучшения стабильности:

За счет возврата подпорной шайбы (вращение регулировочного винта вправо увеличивает расстояние между подпорной шайбой и передней стенкой пламенной трубы), в случае необходимости можно улучшить стабильность горения.

Закрытием воздушной заслонки избыток воздуха должен быть затем снова скорректирован. Таким образом снижается скорость смешивания в зоне подпорной шайбы, что ведет к стабилизации пламени.

Далее существует возможность установить форсунку большего размера и одновременно уменьшить давление насоса. Смена производителя форсунок тоже может повлиять на стабильность.

После каждого изменения необходимо контролировать параметры сжигания.

Параметры регулировки подпорной шайбы и воздушной заслонки

С помощью значений шкалы для регулировки подпорной шайбы и воздушной заслонки можно произвести предварительную настройку горелки для первичного ввода в эксплуатацию. Параметры регулирования базируются на максимальном сопротивлении камеры сгорания согласно DIN EN 303 и для достижения оптимального сгорания должны соответствовать сопротивлению камеры сгорания.

Обычно с предварительной настройкой значения CO_2 достигаются между значения от 12,5% до 13,5%. Предварительная настройка не замещает необходимые измерения дымовых газов и оптимизацию процесса сжигания!

Графическая характеристика настройки воздушной заслонки действительна для малой и большой мощности.

Примечание

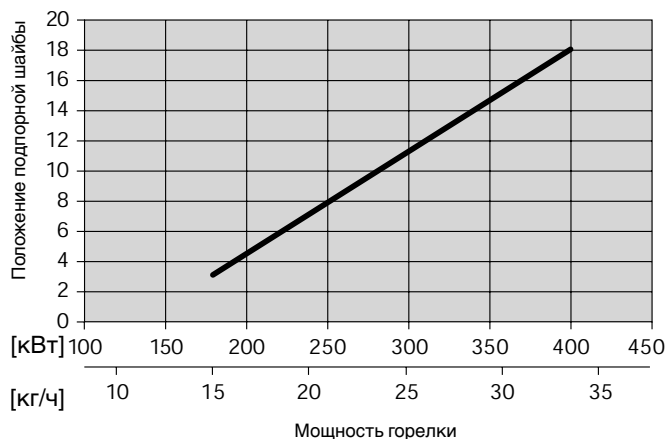
Отклонение от основных параметров регулировки тем больше, чем больше соответствующее отклонение давления топочной камеры от общеизвестных параметров EN 303.

Ориентировочные значения давления перед устройством смешивания

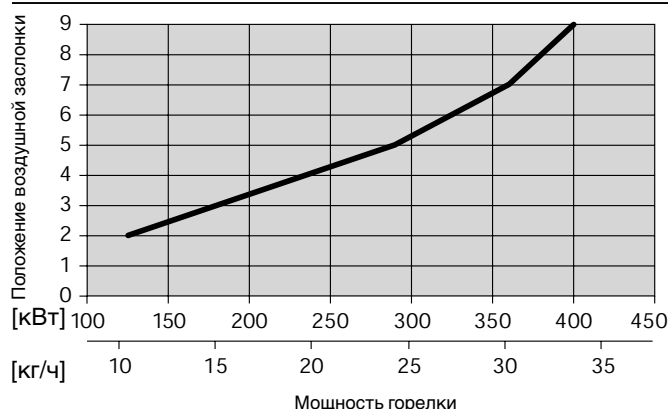
Ориентировочные значения показывают, в каком диапазоне находится давление после выполненной грубой настройки, с помощью установочных значений диаграмм настройки воздушной заслонки и подпорной шайбы.

Фактические значения в зависимости от соответствующего давления топочной камеры могут отличаться от ориентировочных значений.

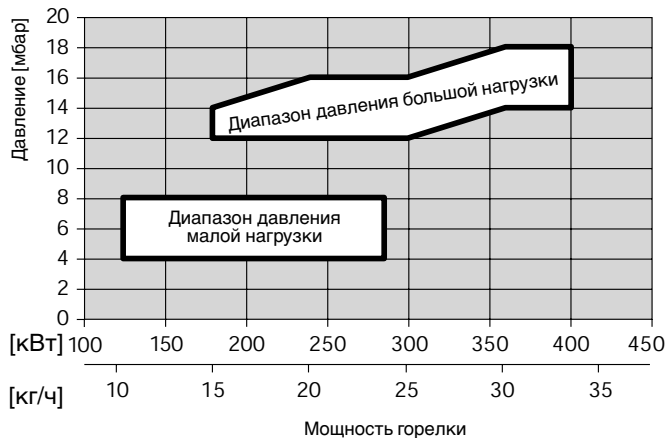
Основные параметры регулировки подпорной шайбы



Основные параметры регулировки воздушной заслонки



Ориентировочные значения давления перед устройством смешивания



10. Последовательность выполнения функций автомата горения LAL2... и LOK 16...

Автомат горения используется для управления и контроля над работой горелки в двухступенчатом или модулируемом режимах. Он пригоден для прерывистой работы горелки. Для горелок, предназначенных для длительной работы, встроен автомат горения LOK 16... в искробезопасном исполнении.

10.1 Условия запуска горелки

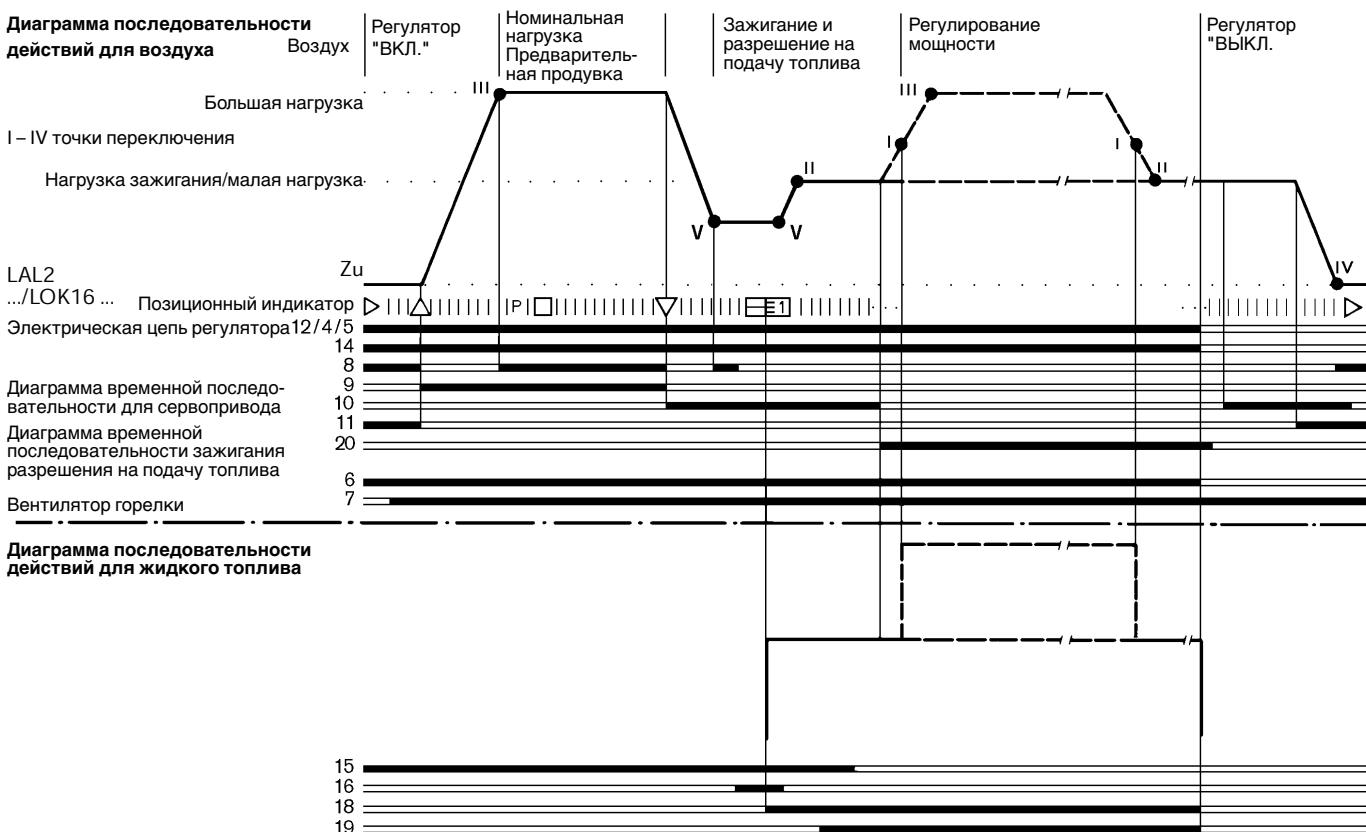
Разблокировка автомата

- Воздушная заслонка закрыта. Для позиции ЗАКР концевой выключатель должен передать напряжение от клеммы 11 на клемму 8.
- Контрольные контакты между клеммами 12 и 4 должны быть закрыты.

10.2 Диаграммы последовательностей выполнения и временные диаграммы

Представленные диаграммы показывают временную последовательность перенастройки воздушной заслонки и разрешения на подачу топлива либо перенастройку мощности.

Жидкотопливная горелка исполнение Z

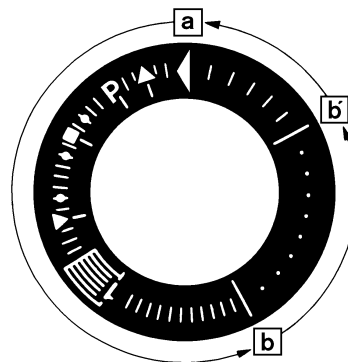


10.3 Символы на индикаторе неисправностей

Принципиально при всех неполадках подача топлива сразу же прекращается. Одновременно останавливается работа программ и вместе с этим индикатор неисправностей. Символ, стоящий на индикаторе, обозначает соответствующий вид неисправности.

- ◀ **Нет запуска**, т.к. между клеммами 12 и 4 или 4 и 5 не замкнут контакт или нет сигнала ЗАКР. от концевого/вспомогательного выключателя на клемме 8.
- ▲ **Прекращение работы**, т.к. на клемме 8 нет сигнала ОТКР. от концевого переключателя.
- Р** **Аварийное выключение**, для горелок в специальном исполнении с реле давления воздуха, т.к. нет индикации давления воздуха к началу проверки давления воздуха. **Каждое отключение, связанное с давлением воздуха с этого момента времени в любом случае приводит к выключению!**
- **Аварийное выключение** по причине дефекта в цепи контроля пламени.
- ▼ **Прекращение работы**, т.к. на клемме 8 нет установочного сигнала вспомогательного выключателя для установки малого пламени.
- 1 **Аварийное выключение**, т.к. в начале времени безопасности нет сигнала пламени. Каждое отключение, связанное с сигналом пламени, по истечении первого предохранительного периода времени в любом случае приводит к выключению!
- | **Аварийное выключение**, т.к. во время работы горелки исчез сигнал пламени или возник недостаток давления воздуха.
- ◀ **Аварийное выключение во время выполнения программы управления**, причиной является посторонний свет или нарушение цепи контроля пламени.

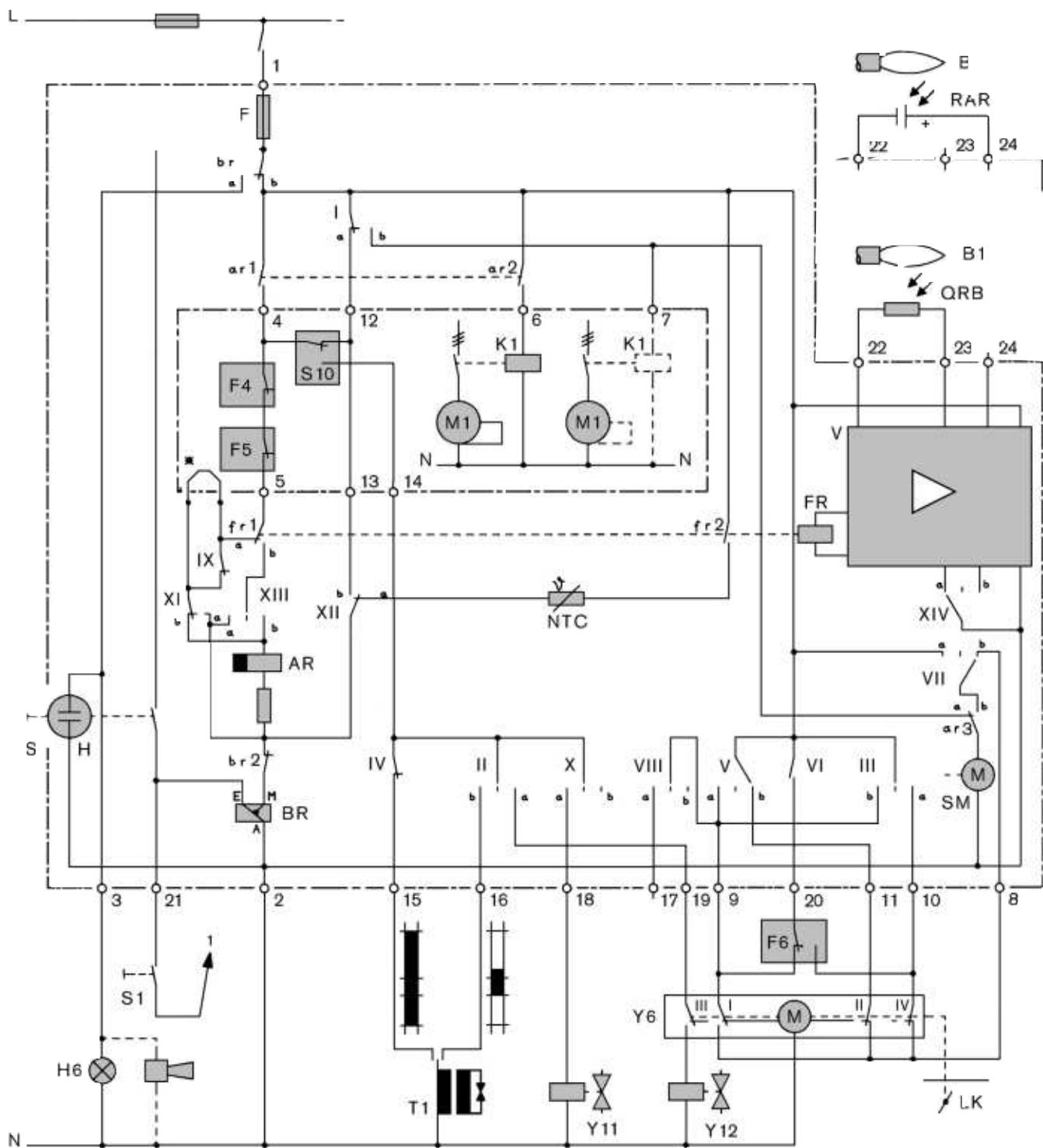
Если произошло аварийное выключение на каком-то другом, не отмеченном символами, отрезке времени между стартом и предварительным зажиганием, то причиной обычно служит преждевременный, то есть ошибочный сигнал пламени.



a - b Программа ввода в эксплуатацию

b' - a Программа последующей продувки после регулировочного выключения. В положении старта "a" программа отключается автоматически.

10.4 Принципиальная схема для автомата горения LAL2.../LOK16...

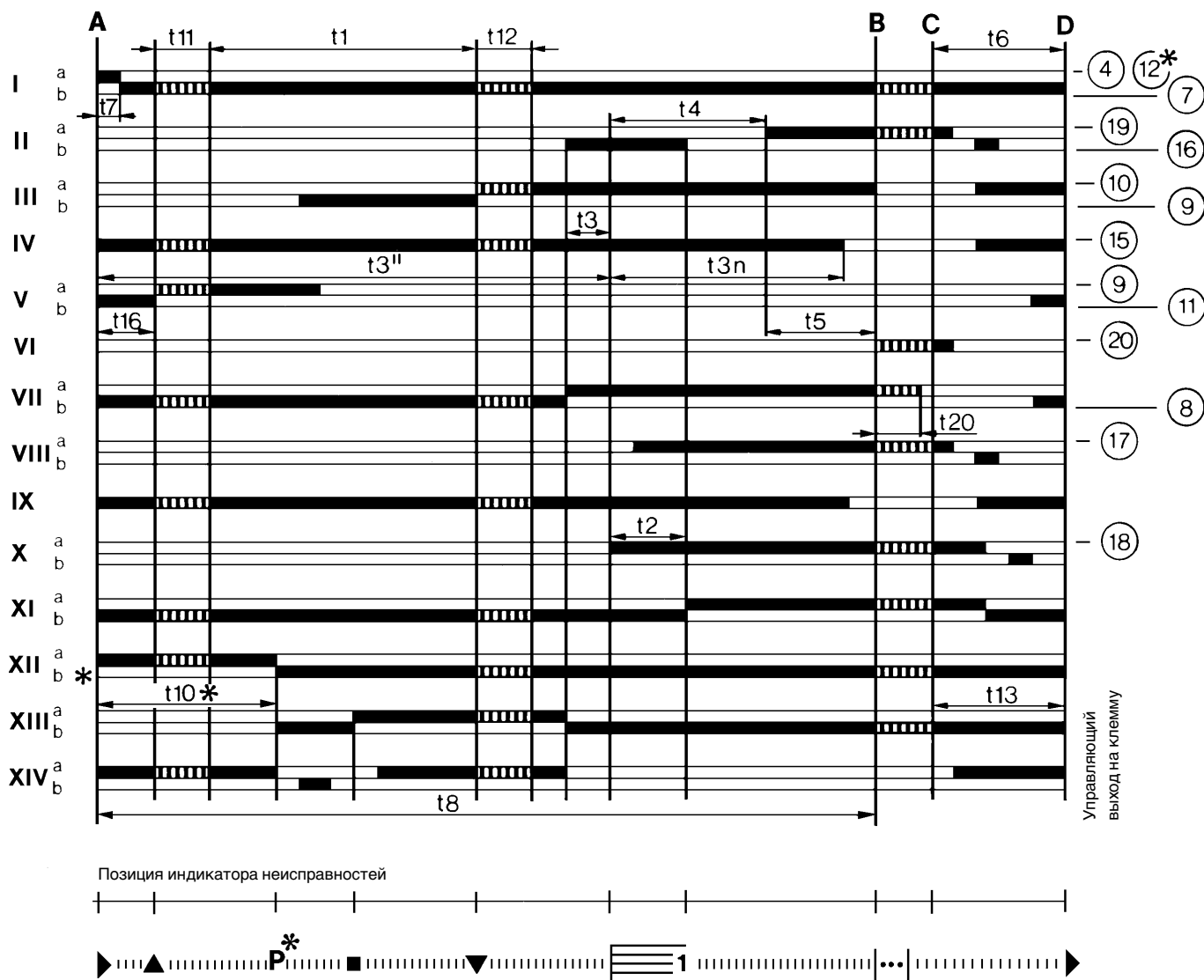


Расшифровка

AR Рабочее реле (главное реле)
 B1 Датчик пламени
 BR Реле блокировки
 F Предохранитель в автомате горения
 F4 Реле температуры или давления
 F5 Регулятор температуры или давления
 F6 Регулятор температуры или давления большой нагрузки
 FR Реле пламени
 H Контрольная лампа неисправностей
 H6 Дистанционный индикатор неисправностей
 K1 Контакт двигателя
 LK Воздушная заслонка
 M1 Двигатель вентилятора или горелки

S Кнопка деблокировки
 S1 Дистанционная деблокировка
 S10 Реле давления воздуха
 T1 Трансформатор зажигания
 Y6 Сервопривод
 Y11 Магнитный клапан малой нагрузки
 Y12 Магнитный клапан большой нагрузки
 Y14 Дополнительный магнитный клапан

* Проволочная перемычка



Пояснения к диаграмме работы переключения

- t1 Время предварительной продувки
- t2 Время безопасности
- t3 Время предварительного зажигания
- t4 Интервал между напряжением на клеммах 18 и 19
- t5 Интервал между напряжением на клеммах 19 и 20
- t6 Время последующей продувки
- t7 Интервал до напряжения на клемме 7
- t8 Длительность программы ввода в эксплуатацию
- t10 Интервал до начала контроля давления воздуха
- t11 Время выбега воздушной заслонки (ОТКР.)
- t12 Время выбега воздушной заслонки (Мин.)
- t13 Допустимое время догорания
- t16 Интервал до команды открытия воздушной заслонки
- t20 Интервал до автоматического отключения работы программы (не на всех автоматах)

Автоматы горения являются предохранительными приборами!
Не открывать!
Любое вмешательство может иметь необозримые последствия.

10.5 Время переключения

Время переключения в сек.* в последовательности ввода в работу

		LAL 2.14/ LOK 16.140	LAL 2.25/ LOK 16.250	LAL 2.65/ LOK 16.650
t7	Задержка выбега для двигателя вентилятора G2	2	2	2,5
t16	Интервал от старта до команды ВЫКЛ. для воздушной заслонки	4	5	5
t11	Время выбега воздушной заслонки в позицию ОТКР.	любое	любое	любое
t10	Интервал от старта до начала контроля давления воздуха (если предусмотрен)	6	10	10
t1	Время предварительной продувки при открытой воздушной заслонке	10	22,5	67,5
t12	Время движения воздушной заслонки, стоящей на минимальной позиции	любое	любое	любое
t3"	Время предварительного зажигания "длинное" ("Z" на клемме 15)	с момента команды на запуск	с момента команды на запуск	с момента команды на запуск
t3	Время предварительного зажигания "короткое" ("Z" на клемме 16)	2	2,5	2,5
t2	(1.) Время безопасности	4	5	5
t3n	Время последующего зажигания ("Z" на клемме 15)	10	15	15
t4	Интервал BV1 – BV2	8	7,5	7,5
t5	Интервал между концом интервала t4 и освобождением регулятора мощности или клапана на клемме 20	4	7,5	7,5
t20	Интервал до автоматического отключения работы программы после ввода в работу (холостой ход, т. е. нет изменения положения контактов)	32	35	12,5
–	Длительный ввод в работу (без t1 и t12)	30	47,5	92,5
t6	Время последующей продувки	10	15	15
t13	Допустимое время догорания	10	15	15

* Действительно для частоты сети 50 Гц. При 60 Гц время короче прим. на 20 %

10.6 Технические характеристики автомата горения

Напряжение сети _____ 220 V – 15%...240 V + 10%

Частота сети _____ 50 Hz – 6%...60 Hz + 6%

Собственное потребление _____ 3,5 VA

Встроенный аппаратный предохранитель ___ M 6,3/250 E
(средняя инертность по DIN 41571, лист 2).

Предохранитель на стороне подвода
питания, внешний _____ max. 10A

Допустимое напряжение
входа к клемме 1 _____ 5A непрерывно
Пики до макс. 20A

Допустимая электронагрузка
управляющих клемм _____ 4A непрерывно,
Пики до макс. 20A
полный макс. 5A

Требуемая нагрузка переключения для приборов
переключения

- Между клеммами 4 и 5 _____ 1 A

- Между клеммами 4 и 12 _____ 1 A

- Между клеммами 4 и 14 _____ 5A непрерывно; пики 20A

Допустимое положение встроенных аппаратов _____ любое

Вид защиты _____ IP 40

Допустимая температура
окружающей среды _____ - 20... + 60°C bei 230 V

Контроль пламени с QRB (не при LOK16...)

Рекомендуемая интенсивность подсветки в люксах ___ 40

Восприимчивость срабатывания усилителя _____ 8 µA

Максимально возможное напряжение датчиков _ 160 µA

Темновое сообщение эксплуатации _____ ≥ 3 Lux a 2856 K

Максимально допустимая длина линий
подключения датчика _____ 20 m

Допустимая температура
окружающей среды _____ - 20... + 70°C

Контроль пламени с RAR...

Минимальное требуемое напряжение датчиков _____ 6 µA

Максимально возможное напряжение датчиков _ 25 µA

Допустимая длина кабелей
подключения датчика _____ 30 m RAR 7

Допустимая температура
окружающей среды _____ - 20... + 60°C

Примечание:

Линия подключения датчика не должна быть проложена
вместе с кабелем управления.

11. Технические характеристики

11.1 Комплектация горелки

Тип горелки	Автомат горения	Двигатель	Сервопривод	Вентиляторное колесо
L3Z-A-1LN	LAL2... LOK 16...	DK07-2 LOK... 2820 min-1 0,76kW; 3,6/2,1A	Тип 1055/80 230/400V, 50Hz	218 x 90
Трансформатор зажигания		Датчик пламени	Жидкотопливный насос	
ZA20100E98		QRB1	Suntec AT2 65C	

11.2 Допустимые виды топлива

Дизельное топливо EL
в соответствии с DIN 51603, часть 1

11.3 Электрические характеристики

Управление горелкой		Двигатель горелки			
Напряжение сети	Макс. предохранитель на входе	Электрическая мощность	Напряжение сети	Макс. предохранитель на входе	Номинальная нагрузка
230В, 50Гц, 1~	16 А	Старт 270 ВА Работа 55ВА	400V, 50 Гц, 3~	16А	0,76 кВт

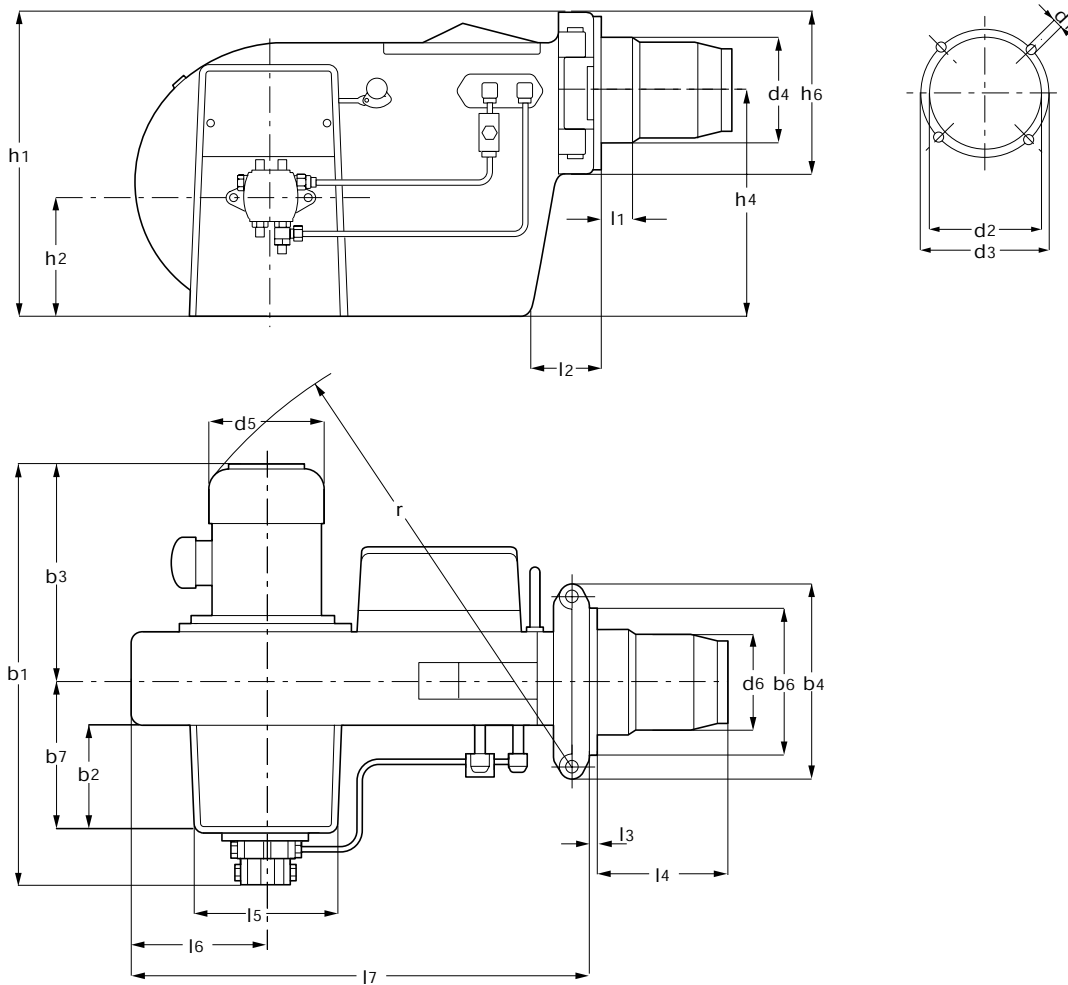
11.4 Допустимые условия окружающей среды

Температура	Влажность воздуха	Требования по электромагнитной совместимости (ЭМС)	Норматив по низкому напряжению
при эксплуатации: -20 ... +40°C	макс. 80% относительной влажности	ЕС инструкция 89/336/ЕЕС EN 50081-1 EN 50 082-1	EN 60335
транспортировка/хранение: -40 ... +60°C			

11.5 Масса

Транспортировочный вес		
Горелка	Двигатель	Вентиляторное колесо
40 кг	7,6 кг	0,7 кг

11.6 Размеры горелки



Типо- размер	Размеры в мм													
	h1	h2	h4	h5	h6	d1	d2	d3	d4	d5	d6	b1	b2	b3
3	430	170	325	460	220	M10	165	186	150	160	154	575	153	295
	b4	b6	b7	l1	l2	l3	l4	l5	l6	l7	r			
3	280	220	218	45	100	8	252	198	188	645	650			

12. Причины и устранение неисправностей

При возникновении неисправностей сначала необходимо проверить, выполняются ли основные условия нормального режима работы горелки.

Если причина неисправности другая, то необходимо проверить функции, связанные с работой отдельных частей горелки.

1. Есть ли напряжение?
2. Есть ли топливо в баке?
3. Правильно ли установлены устройства регулирования, такие как термостаты помещения и котла, выключатель по уровню воды, концевой выключатель и т.д.

Наблюдение	Причина	Устранение
1. Зажигание		
Отсутствует зажигание	Слишком большое расстояние между электродами	установить
	Электроды зажигания загрязнены или влажные	очистить и установить
	Неисправен автомат горения	заменить автомат горения
	Повреждение трансформатора зажигания	заменить
	Перегорел кабель зажигания	заменить, установить и устранить причину
2. Двигатель горелки		
не работает	сработало максимальное реле тока	проверить настройку
	поврежден силовой контактор	заменить
	поврежден конденсатор	заменить
	поврежден двигатель горелки	заменить
3. Насос		
нет подачи топлива	поврежден механизм	заменить
	негерметичность всасывающего клапана	прочистить/заменить
	негерметичность топливопровода	затянуть винтовые соединения
	закрит запорный клапан	открыть
	фильтр забит грязью	прочистить
	негерметичность фильтра	заменить
	снизилась мощность	заменить насос
блокирован насос	заменить	
сильные механические шумы	насос всасывает воздух	затянуть винтовые соединения
	слишком высокое разрежение в топливопроводе	прочистить фильтр, перепроверить диаметр топливопровода
4. Форсунка		
неравномерное распыление	частичное засорения отверстия	демонтировать, прочистить или заменить
	сильное загрязнение фильтра форсунки	демонтировать, прочистить
	износ из-за длительной работы	заменить
нет прохода топлива	забилась форсунка	демонтировать, прочистить или заменить

Наблюдение	Причина	Устранение
------------	---------	------------

5. Автомат горения жидкого топлива с датчиком пламени

не срабатывает на пламя	датчик пламени загрязнен	прочистить
	термически перегружен	заменить
	слишком слабая световая экспозиция	измерить контрольный ток
	разрыв кабеля в линии датчика пламени	починить или заменить
	горит лампа неисправностей	выяснить неисправность пламени

6. пламенная голова

пламенная голова сильно закоксована или сильно загрязнена внутри жидким топливом.	повреждение форсунки	заменить
	неправильная настройка	откорректировать установочные параметры
	слишком большое или слишком маленькое количество сжигаемого воздуха	заново отрегулировать горелку
	недостаточная вентиляция котельной	Вентиляция котельной должна проводиться через отверстие, поперечное сечение которого должно соответствовать минимум 50% от поперечного сечения дымовой трубы установки.

7. Магнитный клапан

не открывается	повреждена катушка	Заменить катушку
закрывается не плотно	Загрязнение на уплотнительных поверхностях или в защитных решетках магнитного клапана	открыть клапан, удалить посторонние частицы

8. Инструкция для чистки и смазывания

В зависимости от степени загрязнения воздуха сжигания и при необходимости надо прочищать колесо вентиляторной станции, электроды зажигания, датчик пламени и воздушную задвижку. Опорные места подвижных частей не требуют технического обслуживания. Повреждения подшипников, которые своевременно выявлены и устранены, предохраняют горелку от более крупных последующих повреждений. Необходимо следить за развитием шумов подшипника двигателя.

9. Общие проблемы эксплуатации

Проблемы при запуске, горелка не запускается, несмотря на зажигание и подачу топлива пламя не образуется.	неправильно установлен электрод зажигания	Скорректировать настройку
	слишком мало расстояние между подпорной шайбой и передним краем пламенной головы	Проверить настройку, возможно, увеличить размер Y (см. главу 7)
	слишком мал контрольный ток	Проверить настройки горелки относительно нестабильного и пульсирующего пламени. Установкой или вращением светового датчика улучшить освещение.
Работа горелки и процесс сжигания происходит с сильной вибрацией и гулом.	Неправильная установка устройства смешивания, расстояние между подпорной шайбой и передним краем пламенной трубы слишком мало	проверить настройку устройства смешивания, увеличить размер Y (см. главу 7)
	пламенная голова стоит слишком далеко в камере сгорания (внутренняя рециркуляция слишком велика)	если возможно, горелку отодвинуть назад, заполнить пространство между дверцей котла и пламенной головой.

ЦЕНТРАЛЬНЫЙ РЕГИОН

Москва (095) 783 68 47
Нижегород (8312) 37 68 17
Саратов (8452) 27 74 94
Воронеж (0732) 77 02 35
Ярославль (0852) 79 57 32
Тула (0872) 40 44 10
Тверь (0822) 35 83 77
Белгород (0722) 31 63 58
Смоленск (0812) 64 49 96
Липецк 8 910 253 07 00

СЕВЕРО-ЗАПАДНЫЙ РЕГИОН

Санкт-Петербург (812) 718 62 19
Архангельск (8182) 20 14 44
Мурманск (8152) 44 76 16
Вологда (8172) 75 59 91
Петрозаводск (8142) 76 88 05
Великий Новгород (8162) 62 14 07

ЮЖНЫЙ РЕГИОН

Ростов-на-Дону (863) 236 04 63
Волгоград (8442) 95 83 88
Краснодар (861) 210 16 05
Астрахань (8512) 34 01 34
Ставрополь (8652) 26 98 53
Махачкала 8 928 224 98 91

ПОВОЛЖСКИЙ РЕГИОН

Казань (8432) 78 87 86
Самара (8462) 22 13 27
Ижевск (3412) 51 45 08
Оренбург (3532) 53 50 22
Пенза (8412) 32 00 42
Киров (8332) 56 60 95
Чебоксары (8352) 28 91 48
Саранск (8342) 24 44 34

УРАЛЬСКИЙ РЕГИОН

Екатеринбург (343) 217 27 00
Омск (3812) 45 14 30
Челябинск (3512) 73 69 43
Уфа (3472) 42 04 39

Пермь (3422) 19 59 52
Тюмень (3452) 59 30 03
Сыктывкар 8 912 866 98 83

СИБИРСКИЙ РЕГИОН

Новосибирск (383) 354 70 92
Красноярск (3912) 21 82 82
Барнаул (3852) 24 38 72
Хабаровск (4212) 32 75 54
Иркутск (3952) 47 24 34
Томск (3822) 52 93 75
Кемерово (3842) 25 93 44
Якутск (4112) 31 19 14

Печатный номер
83050146,
апрель 1998

Фирма оставляет
за собой право
на внесение любых
изменений.

Перепечатка
запрещена.

www.weishaupt.ru
www.razional.ru

Виды продукции и услуг Weishaupt

— weishaupt —

Жидкотопливные, газовые и комбинированные горелки типоряда W и WG/WGL — до 570 кВт

Данные горелки применяются в жилых домах и помещениях, а также для технологических тепловых процессов.

Преимущества: полностью автоматизированная надежная работа, легкий доступ к отдельным элементам, удобное обслуживание, низкий уровень шума, экономичность.



Жидкотопливные, газовые и комбинированные горелки типоряда Monarch R, G, GL, RGL — до 10 900 кВт

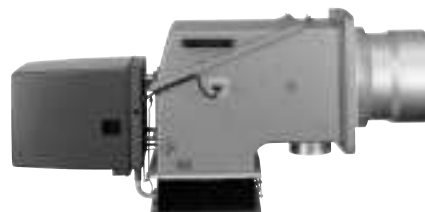
Данные горелки используются для теплоснабжения на установках всех видов и типоразмеров. Утвердившаяся на протяжении десятилетий модель стала основой для большого количества различных исполнений.

Эти горелки характеризуют продукцию Weishaupt исключительно с лучшей стороны.



Жидкотопливные, газовые и комбинированные горелки типоряда WK — до 17 500 кВт

Горелки типа WK являются промышленными моделями. Преимущества: модульная конструкция, изменяемое в зависимости от нагрузки положение смесительного устройства, плавно-двухступенчатое или модулируемое регулирование, удобство обслуживания.



Шкафы управления Weishaupt, традиционное дополнение к горелкам Weishaupt

Шкафы управления Weishaupt — традиционное дополнение к горелкам Weishaupt. Горелки Weishaupt и шкафы управления Weishaupt идеально сочетаются друг с другом. Такая комбинация доказала свою прекрасную жизнеспособность на сотнях тысяч установок.

Преимущества: экономия затрат при проектировании, монтаже, сервисном обслуживании и при наступлении гарантийного случая. Ответственность лежит только на фирме Weishaupt.



Weishaupt Thermo Unit/Weishaupt Thermo Gas Weishaupt Thermo Condens

В данных устройствах объединяются инновационная и уже зарекомендовавшая себя техника, а в итоге — убедительные результаты:

идеальные отопительные системы для частных жилых домов и помещений.



Комплексные услуги Weishaupt — это сочетание продукции и сервисного обслуживания

Широко разветвленная сервисная сеть является гарантией для клиентов и дает им максимум уверенности. К этому необходимо добавить и обслуживание клиентов специалистами из фирм, занимающихся теплоснабжением, которые связаны с Weishaupt многолетним сотрудничеством.

