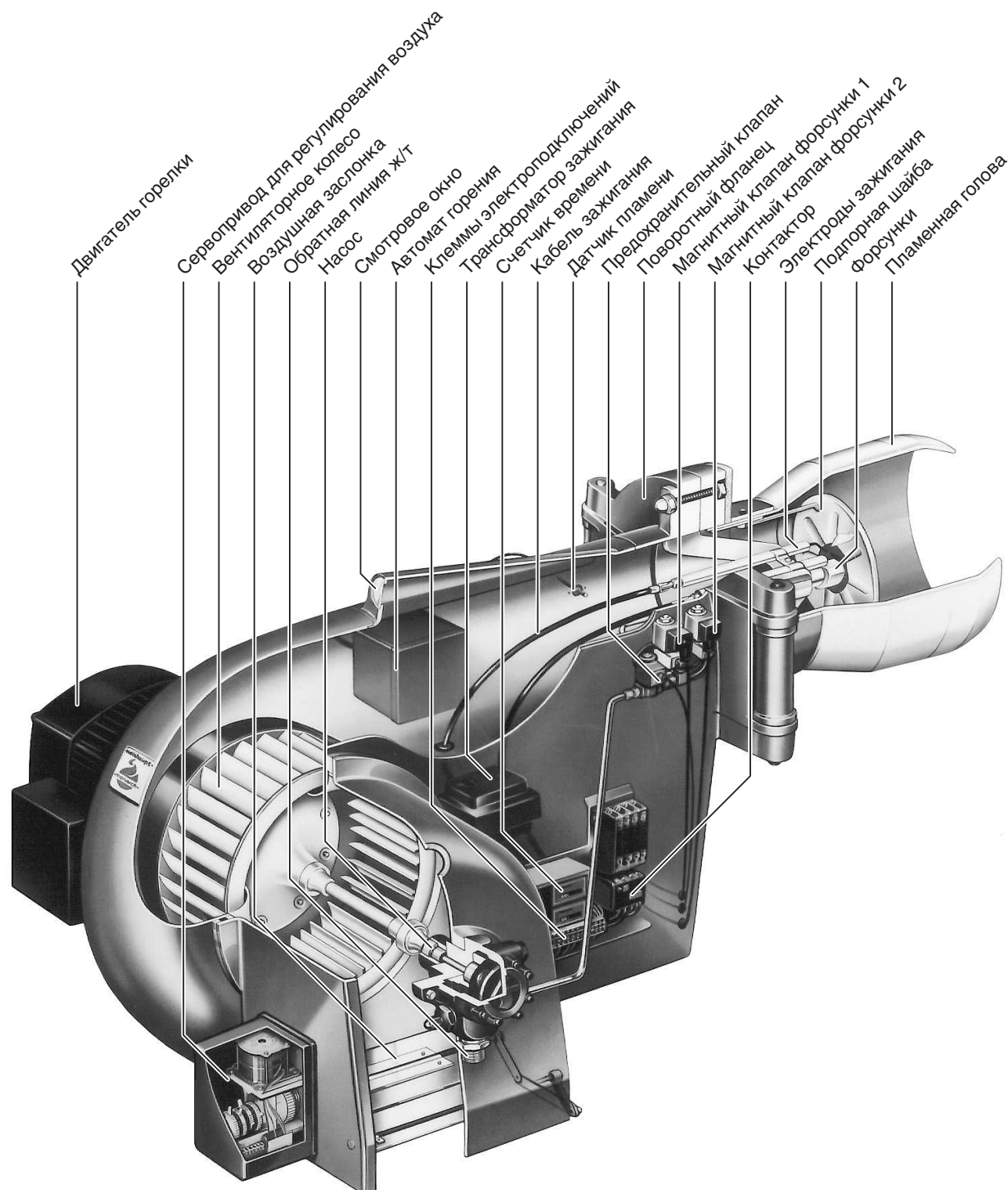
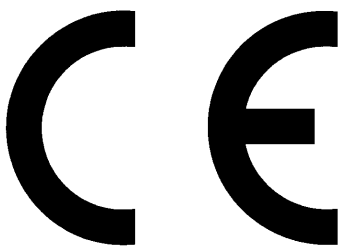


# Инструкция по монтажу и эксплуатации Жидкотопливные горелки Weishaupt типов L, RL, M/MS, RM/RMS, типоразмеры 5 – 11

– weishaupt –







## Сертификат соответствия

Настоящим свидетельствуем, что жидкотопливная горелка Weishaupt соответствует основным требованиям следующих европейских директив:

- 98/37/EG директива по механизмам
- 89/336/EWG по электромагнитной совместимости
- 72/23/EWG по низкому напряжению

Горелка имеет соответствующую маркировку Европейского Сообщества.

Полная гарантия качества обеспечивается сертифицированной системой менеджмента качества в соответствии с нормой DIN ISO 9001.

Max Weishaupt GmbH  
Горелки и отопительные системы  
D-88475 Швенди

## Содержание

|   |           |
|---|-----------|
| <b>1. Общие указания</b>  | <b>4</b>  |
| <b>2. Монтаж горелки</b>  | <b>5</b>  |
| <b>3. Подача жидкого топлива</b>  | <b>6</b>  |
| <b>4. Инструкция по подключению топливных шлангов</b>                                     | <b>8</b>  |
| <b>5. Система подогрева топлива</b>   | <b>10</b> |
| 5.1 Станция подогрева топлива   | 10        |
| 5.2 Обогреваемые компоненты   | 10        |
| <b>6. Жидкотопливные насосы</b>   | <b>12</b> |
| <b>7. Крепление вентиляторного колеса</b>   | <b>14</b> |
| <b>8. Функциональная схема</b>  | <b>15</b> |
| <b>9. Системы регулирования</b>   | <b>17</b> |
| 9.1 Система регулирования RL5 и RL7   | 17        |
| 9.2 Система регулирования RL8 – RL11, RMS7 – RMS11  | 18        |
| 9.3 Жидкотопливные счетчики и регуляторы ж/т  | 19        |
| <b>10. Промывка форсунок на горелках MS</b>   | <b>20</b> |
| <b>11. Рабочие поля</b>   | <b>23</b> |
| 11.1 Рабочие поля для горелок типов L и RL  | 23        |
| 11.2 Рабочие поля для горелок типов M/MS и RM/ RMS  | 29        |
| <b>12. Подбор форсунок</b>  | <b>33</b> |
| 12.1 Двух- и трехступенчатые горелки  | 33        |
| 12.2 Регулируемые горелки   | 35        |
| <b>13. Настройка пламенной головы</b>   | <b>37</b> |
| <b>14. Настройка электродов зажигания</b>   | <b>39</b> |
| <b>15. Регулирование воздуха, двух- и трехступенчатые горелки</b>                         | <b>40</b> |
| 15.1 Описание принципа действия сервопривода типа 1055                                    | 42        |
| 15.2 Положение кулачков концевых и вспомогательных выключателей на сервоприводе типа 1055 | 43        |
| <b>16. Связанное регулирование топливо/воздух, регулируемые горелки</b>                   | <b>44</b> |
| 16.1 Положение кулачков концевых и вспомогательных выключателей на сервоприводе типа SQM  | 45        |
| <b>17. Ввод в эксплуатацию</b>  | <b>46</b> |
| 17.1 Контроль первичного ввода в эксплуатацию   | 46        |
| 17.2 Режимная настройка   | 46        |
| <b>18. Схема выполнения функций</b>   | <b>48</b> |
| 18.1 Условия для запуска горелки  | 48        |
| 18.2 Символы на индикаторном диске автомата горения                                       | 49        |
| 18.3 Принципиальная схема коммутации автомата горения LAL2.../ LOK16...                   | 50        |
| 18.4 Время переключений   | 52        |
| 18.5 Технические характеристики   | 52        |
| <b>19. Причины и устранение неисправностей</b>  | <b>53</b> |

# 1. Общие указания

---

## Безопасность

Безопасная эксплуатация горелки предполагает качественное проведение монтажа и ввода в эксплуатацию квалифицированным персоналом с соблюдением указаний инструкции по монтажу и эксплуатации.

Необходимо обращать особое внимание на действующие предписания по монтажу и безопасности (напр., DIN, VDE).

Ремонтные работы на таких устройствах, как датчики контроля пламени, ограничительные устройства, исполнительные органы, а также другие предохранительные устройства имеют право проводить только представители завода-производителя или его уполномоченные.

Несоблюдение данных условий может привести к смертельным случаям, тяжелым телесным повреждениям или существенному имущественному урону.

## Квалификация персонала

Квалифицированным персоналом в соответствии с данной инструкцией являются специалисты, обладающие знаниями по монтажу, установке, настройке и вводу в эксплуатацию горелки и имеющие соответствующую квалификацию, например,

- образование, знания, документы и право на проведение таких видов работ, как включение/выключение силовых контуров и электроприборов, их заземление и маркировка.

## Инструкция по обслуживанию

Инструкция по обслуживанию, прилагаемая к горелке, должна находиться на видном месте в котельной, рядом с горелкой. Мы ссылаемся на пункт 5 нормы DIN 4755. На инструкции по обслуживанию должен быть указан адрес и телефон ближайшей сервисной службы.

## Инструктаж

Возникающие неисправности часто обусловлены ошибками обслуживания. Обслуживающий персонал должен получить подробный инструктаж о принципах работы горелки. Если неисправности возникают чаще, чем обычно, необходимо поставить в известность сервисную службу.

## Монтаж

Монтаж жидкотопливной горелки должен проводиться в соответствии с большим количеством предписаний и директив. Поэтому обязанностью монтажника является знание всех действующих предписаний. Необходимо тщательно проводить монтаж, ввод в эксплуатацию и техническое обслуживание горелки. Использовать только топливо в соответствии с нормой DIN 51 603.

## Электрическая схема

В объем поставки горелки включена электрическая схема подключений и соединений горелки.

## Техническое обслуживание и сервисная служба

В соответствии с нормой DIN 4755 один раз в год должна проводиться комплексная проверка функциональности и герметичности всей установки специалистом фирмы-поставщика либо специалистом сервисной службы. После каждой проверки и после каждого аварийного отключения необходимо проверять параметры сжигания.

## Условия окружающей среды

Материал, тип конструкции и класс защиты горелки серийного исполнения предназначены для эксплуатации в закрытых помещениях. Допустимые значения температуры окружающей среды составляют – 15°C - +40°C.

## Электромонтаж

При подключении кабелей их длина должна быть подобрана таким образом, чтобы было возможным откидывать горелку и дверцу котла.

Силовые управляющие контуры, запитка которых происходит напрямую от сети постоянного или переменного тока, можно подключать только между наружным проводом и заземленным центральным проводом.

В незаземленной сети контур управляющего тока должен запитываться от управляющего трансформатора.

Используемый в качестве центрального провод от управляющего трансформатора должен быть заземлен.

## Соблюдать полярность фаз и центрального провода!

Обращать внимание на максимально допустимое значение предохранителя. Заземление или зануление проводить в соответствии с местными нормами.

## 2. Монтаж горелки

На чертеже показан пример обмуровки теплогенератора без охлаждаемой передней стенки.

Обмуровка не должна выходить за переднюю кромку пламенной головы (размер l1), однако может иметь коническую форму ( $\geq 60^\circ$ ).

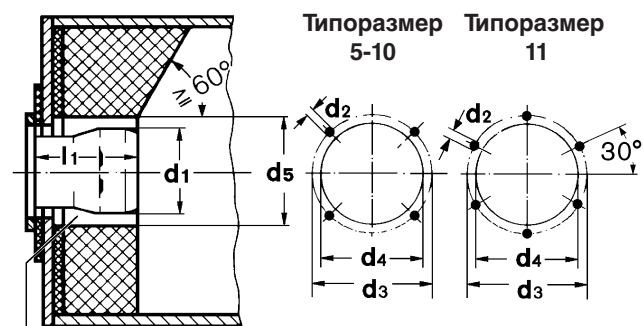
На теплогенераторах с передней стенкой, охлаждаемой водой, обмуровка не требуется, если нет дополнительных требований производителя котла.

Крепежная плита на теплогенераторе должна быть подготовлена в соответствии с указанными размерами. В качестве шаблона для отверстий можно использовать поворотный фланец горелки. Перед установкой горелки винты и отверстия необходимо натереть графитом.

Пример монтажа горелки с удлинением пламенной головы см. в гл. 13.

### Монтаж на теплогенераторе

Пример монтажа на теплогенераторе с обмуровкой

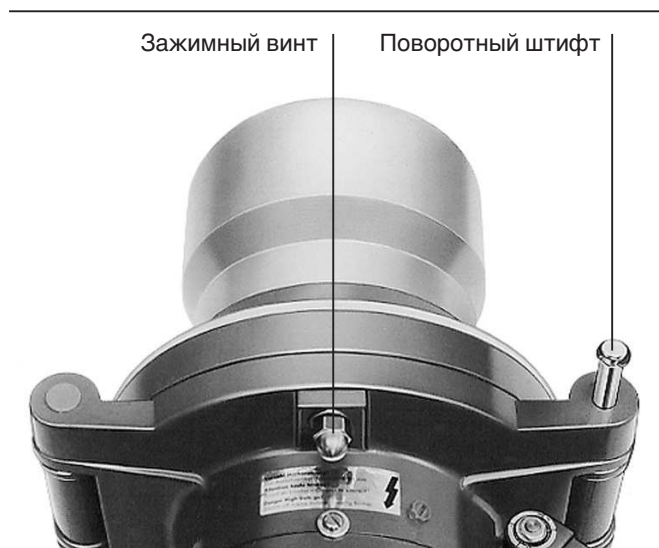


Зазор между пламенной головой и обмуровкой заполнить "подвижным" изоляционным материалом, не обмуровывать!

| Типоразмер горелки | Тип пламен. головы | Размеры в мм |     |     |     |     | l1 пламенная голова |       |
|--------------------|--------------------|--------------|-----|-----|-----|-----|---------------------|-------|
|                    |                    | d1           | d2  | d3  | d4  | d5  | откр.               | закр. |
| 5                  | M5/1a              | 180          | M10 | 210 | 185 | 220 | 145                 | 154   |
| 5                  | M5/2a              | 160          | M10 | 210 | 185 | 190 | 130                 | 144   |
| 7                  | M6/1a              | 200          | M10 | 235 | 210 | 240 | 216                 | 228   |
| 7                  | M7/1a              | 220          | M10 | 235 | 210 | 260 | 226                 | 238   |
| 8                  | M7/1a              | 220          | M10 | 235 | 210 | 260 | 226                 | 238   |
| 8                  | M8/1a              | 240          | M10 | 235 | 210 | 280 | 236                 | 248   |
| 8/2                | M9/1a              | 240          | M12 | 298 | 275 | 280 | 226                 | 251   |
| 8/2                | U2/1               | 220          | M12 | 298 | 275 | 260 | 229                 | 239   |
| 8/2                | G7/2a              | 265          | M12 | 298 | 275 | 300 | 264                 | 270   |
| 9                  | M9/1a              | 240          | M12 | 330 | 278 | 280 | 225                 | 240   |
| 10                 | M10/2              | 265          | M12 | 330 | 278 | 300 | 268                 | —     |
| 11                 | M11/1              | 325          | M10 | 400 | 340 | 365 | 362                 | —     |

### Поворотный фланец

Установив соответствующим образом поворотный штифт, можно откидывать горелку вправо или влево. Перед откидыванием необходимо открутить зажимный винт.



### Концевой выключатель

Концевой выключатель расположен таким образом, что в смонтированном состоянии горелки силовой контур замкнут. При откидывании горелки силовой контур размыкается за счет срабатывания коммутационного штифта выключателя.



### 3. Подача жидкого топлива

Надежность эксплуатации в большой степени зависит от подачи жидкого топлива. Методика расчета системы трубопроводов представлена в наших технических рабочих листах.

#### Режим работы с кольцевым трубопроводом

Мы рекомендуем систему подачи топлива выполнять с кольцевым трубопроводом.

#### Указание

Требуемое давление в кольцевом трубопроводе повышает установленное на заводе давление за насосом горелки.

#### Монтаж по однотрубной системе по запросу.

#### Всасывающий режим работы

Всасывающий режим работы возможен для одинарных горелок, работающих на жидком топливе EL. Схемы монтажа и функциональную схему см. в Технических Рекомендациях, лист 5.

#### Фильтр-грязевик

В прямой линии горелки встроен фильтр-грязевик. Он препятствует попаданию в магнитные клапаны окалины, которая отрывается от сварных швов. Грязеуловитель необходимо регулярно очищать от грязи, в особенности на начальной стадии эксплуатации.

#### Газо-воздухоотделитель

В месте забора топлива должен быть установлен газо-воздухоотделитель Weishaupt, к которому горелка подключается по двухтрубной схеме. Он должен быть установлен по возможности ближе к горелке (см. технические рабочие листы). Это особенно важно для мазутных горелок.

Перед монтажом изучить прикрепленную на устройство инструкционную табличку.

#### Фильтр

Перед насосом необходимо установить фильтр. Он препятствует попаданию вместе с топливом частиц грязи в горелку.

Отсутствие фильтра может привести к следующим неисправностям:

- Блокировка редуктора насоса
- Загрязнение магнитного клапана и форсунки

#### Топливопровод к горелке

Топливопроводы необходимо устанавливать как можно ближе к горелке, так чтобы можно было без натяжения подсоединить топливные шланги. Обращать внимание на то, чтобы горелка легко откидывалась.

#### Клапан регулировки давления в кольцевом трубопроводе

#### Настройка при работе на дизельном топливе EL

Давление в кольцевом трубопроводе 1...1,5 бар

#### Настройка для мазута

Во избежание испарения содержащейся в мазуте воды минимальное давление в кольцевом трубопроводе необходимо установить в соответствии со следующей таблицей. За основу определения берется давление топлива, измеряемое на входе в насос горелки.

| Температура топлива на горелке °С, до | Давление в кольцевом трубопроводе, бар |
|---------------------------------------|--|
|---------------------------------------|--|

|     |     |
|-----|-----|
| 125 | 2,5 |
| 130 | 2,7 |
| 135 | 3,2 |

|     |     |
|-----|-----|
| 140 | 3,8 |
| 145 | 4,4 |
| 150 | 5,0 |

#### Указание:

**Необходимо обеспечить защиту от несанкционированного закрытия запорных органов в обратной линии (напр., шаровые краны при помощи механического соединения или запорной комбинации с выключателем конечного положения).**

#### Запорная комбинация перед горелкой

Шаровые краны, как правило, закрываются только в случае продолжительных сервисных работ или на время отключения горелки. Они имеют механическое соединение и оснащены концевым выключателем, который исключает эксплуатацию горелки с закрытыми шаровыми кранами.

#### Внимание!

**Если запорная комбинация во время работы горелки задействуется для функциональной проверки концевого выключателя, то ручной рычаг можно закрывать только до момента срабатывания концевого выключателя. Полное закрытие комбинации разрешается только после остановки насоса горелки. В противном случае гидравлические удары и кавитация могут привести к повреждению насоса.**

**Установка обратных клапанов не допускается на горелках с форсунками с обратной линией.**

**На мазутных горелках необходимо обращать внимание на достаточный обогрев всех трубопроводов и арматуры.**

## Подключение топливного шланга по типу горелки

### Жидкотопливные шланги

|        | DN | Длина, мм    |                | Соединительная резьба со стороны насоса | Соединительный ниппель со стороны монтажа |
|--------|----|--------------|----------------|---|---|
|        |    | Прямая линия | Обратная линия |   |   |
| L5Z    | 13 | 1000         | 1000           | R 1/2"                                  | R 1/2"                                    |
| L5T    | 13 | 1000         | 1000           | R 1/2"                                  | R 1/2"                                    |
| L7Z    | 13 | 1000         | 1000           | R 1/2"                                  | R 1/2"                                    |
| L8Z    | 13 | 1000         | 1000           | R 1/2"                                  | R 1/2"                                    |
| L8Z/2  | 13 | 1000         | 1000           | R 1/2"                                  | R 1/2"                                    |
| L9Z    | 13 | 1000         | 1000           | R 1/2"                                  | R 1/2"                                    |
| L7T    | 13 | 1000         | 1000           | R 1/2"                                  | R 1/2"                                    |
| L8T    | 13 | 1000         | 1000           | R 1/2"                                  | R 1/2"                                    |
| L8T/2  | 13 | 1000         | 1000           | R 1/2"                                  | R 1/2"                                    |
| L9T    | 13 | 1000         | 1000           | R 1/2"                                  | R 1/2"                                    |
| L10T   | 13 | 1000         | 1000           | M 30 x 1,5                              | R 1/2"                                    |
| RL5    | 13 | 1000         | 1000           | R 1/2"                                  | R 1/2"                                    |
| RL7    | 20 | 1000         | 1000           | M 30 x 1,5                              | R 1"                                      |
| RL8    | 20 | 1000         | 1000           | M 30 x 1,5                              | R 1"                                      |
| RL8/2  | 20 | 1000         | 1000           | M 30 x 1,5                              | R 1"                                      |
| RL9    | 20 | 1000         | 1000           | M 30 x 1,5                              | R 1"                                      |
| RL10   | 20 | 1000         | 1000           | M 30 x 1,5                              | R 1"                                      |
| RL11   | 25 | 1300         | 1300           | M 38 x 1,5                              | R 1"                                      |
| M5Z    | 13 | 1000         | 700            | R 1/2"                                  | R 1/2"                                    |
| MS7Z   | 20 | 1300         | 1000           | M 30 x 1,5                              | R 1"                                      |
| MS8Z   | 20 | 1300         | 1000           | M 30 x 1,5                              | R 1"                                      |
| MS8Z/2 | 20 | 1300         | 1000           | M 30 x 1,5                              | R 1"                                      |
| MS9Z   | 20 | 1300         | 1000           | M 30 x 1,5                              | R 1"                                      |
| RMS7   | 20 | 1300         | 1000           | M 30 x 1,5                              | R 1"                                      |
| RMS8   | 20 | 1300         | 1000           | M 30 x 1,5                              | R 1"                                      |
| RMS8/2 | 20 | 1300         | 1000           | M 30 x 1,5                              | R 1"                                      |
| RMS9   | 20 | 1300         | 1000           | M 30 x 1,5                              | R 1"                                      |
| RMS10  | 20 | 1300         | 1000           | M 30 x 1,5                              | R 1"                                      |
| RMS11  | 25 | 1500         | 1300           | M 30 x 1,5                              | R 1"                                      |

## 4. Инструкция по подключению металлических топливных шлангов (мазут)

### Общая информация

Жидкотопливные и напорные шланги - это стальные шланги с оплеткой из стальной проволоки.

Жидкотопливные и напорные шланги пригодны для использования на мазутных горелках с учетом имеющихся правил применения. Они устойчивы к химическим воздействиям и температуре жидкого топлива в течение длительного периода эксплуатации.

В нормах TRD 411, DIN 4787 и DIN 4755 металлические шланги для мазутных установок являются обязательным условием.

Необходимо защищать топливные и напорные шланги от внешних механических повреждений. При монтаже обращать внимание на то, чтобы шланг был установлен без скручивания. Во время монтажа и при дальнейшей работе следует исключить торсионное напряжение шлангов. **Важно, чтобы оба конца шланга во время натяжения находились в одной плоскости.**

Во избежание скручивания шланга при монтаже сначала его следует слегка закрепить лишь одним концом. Выровнять шланг и только затем закрепить его.

Резьбовое соединение для противоупора необходимо обязательно удерживать вторым ключом.

Особенное внимание уделять тому, чтобы шланги во время эксплуатации не соприкасались друг с другом или с компонентами горелки, другими кабелями или деталями котла.

При монтаже необходимо выдерживать достаточный радиус изгиба и минимальную длину шланга. При горизонтальном монтаже для слишком длинного шланга использовать опоры.

Шланговые подключения можно монтировать по выбору в любом направлении изгиба.

### Требования и технические характеристики

#### Топливные шланги в системе подачи топлива (прямая и обратная линии)

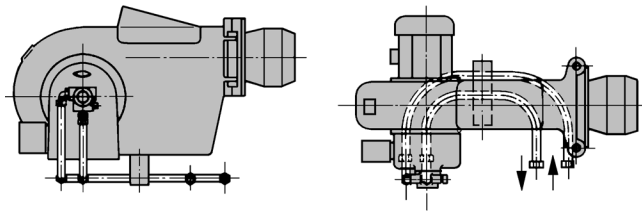
Шланги для мазутных установок должны быть рассчитаны на рабочее давление 10 бар и рабочую температуру (теплоносителя) 160°C.

С учетом температурного коэффициента для нержавеющей стали расчетные параметры для шлангов следующие:

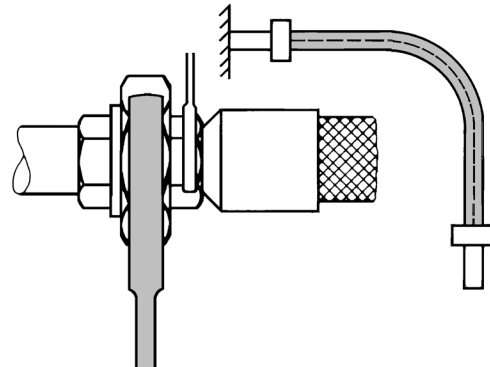
Номинальное давление \_\_\_\_\_ PN = 16 бар  
Контрольное давление (опрессовка) \_\_\_\_\_ PP = 21 бар  
Рабочее давление \_\_\_\_\_ PT = 10 бар  
Рабочая температура \_\_\_\_\_ TT = 160°C

**Для монтажа топливных шлангов в прямой и обратной линиях (между насосом и неподвижным трубопроводом) обращать внимание на монтажные чертежи.**

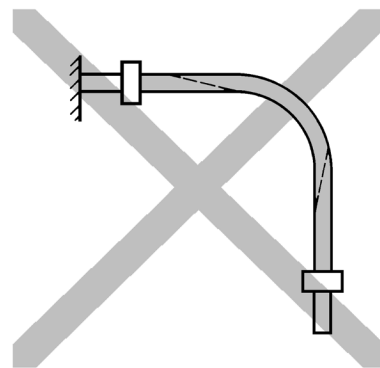
### Примеры



*При вращающихся резьбовых соединениях для удерживания использовать второй ключ*



*Шланг подключать без скручивания*



Для жидкого топлива EL поставляются шланги в соответствии с нормой DIN EN ISO 6806.

Технические характеристики:

Номинальное давление \_\_\_\_\_ PN = 10 бар  
Контрольное давление (опрессовка) \_\_\_\_\_ PP = 15 бар  
Рабочая температура \_\_\_\_\_ TT = 70°C

#### Напорные шланги (между насосом и форсункой)

Для этой цели необходимо использовать напорный шланг для рабочего давления 30 бар и рабочей температуры 160°C.

С учетом температурного коэффициента расчетные параметры для шлангов следующие:

Номинальное давление \_\_\_\_\_ PN = 64 бар  
Контрольное давление (опрессовка) \_\_\_\_\_ PP = 82 бар  
Рабочее давление \_\_\_\_\_ PT = 30 бар  
Рабочая температура \_\_\_\_\_ TT = 160°C



Минимальный радиус изгиба зависит от номинального диаметра, от цели использования, от материала и от вида изготовления.

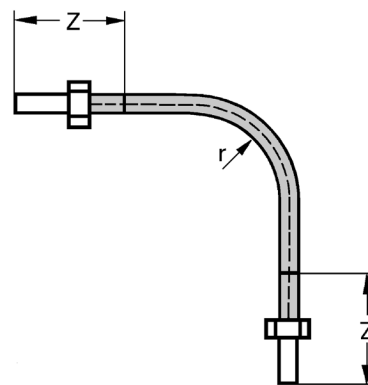
Использование шлангов на наших горелках согласовано с изготовителем данной продукции.

Для свободного использования или монтажа с учетом требований инструкции по монтажу необходимо выдерживать следующие минимальные значения радиуса.

Минимальный радиус

| DN | r = мин. радиус изгиба в мм |
|----|-----------------------------|
| 6  | 70                          |
| 8  | 100                         |
| 10 | 110                         |
| 12 | 110                         |
| 16 | 210                         |
| 20 | 240                         |
| 25 | 250                         |

По окончании монтажа необходимо проверить минимальный радиус изгиба, в случае необходимости установить ограничительную конструкцию, препятствующую изгибу шланга.



Шланг должен быть достаточно длинным. Учитывать допуск на концы шланга. Этот участок должен оставаться прямым, т.е. радиус изгиба должен начинаться только после этого участка.

Допуск на концы шланга

| DN | Z = допуск на концы шланга в мм |
|----|---------------------------------|
| 6  | 80                              |
| 8  | 85                              |
| 10 | 90                              |
| 12 | 100                             |
| 16 | 125                             |
| 20 | 130                             |
| 25 | 135                             |

## 5. Система подогрева топлива

### 5.1 Станции подогрева топлива

Подогрев жидкого топлива может происходить как электрически, так и теплоносителем, а также в комбинации двух этих видов подогревателей. В качестве теплоносителя используются горячая вода, пар низкого и высокого давления или термомасло.

На установках с подогревателем теплоносителем без дополнительного подключения электроподогревателя для подогрева тяжелого топлива (мазута) используются следующие значения минимального давления и минимальной температуры:

Пар высокого давления более 7,5 бар  
Горячая вода 180 – 200°C  
Термомасло 200 – 300°C

Эти значения температуры и давления должны быть постоянными для обеспечения нагрева топлива до необходимой температуры или вязкости, необходимой для распыления.

Шаровой кран, встроенный между электроподогревателем и подогревателем теплоносителем, при наличии теплоносителя закрыт (см. Техническое описание подогревателей). Этот кран открывается только во время запуска холодного котла, пока не будут достигнуты макс. температура или макс. давление установки. В течение этого периода времени подогрев топлива происходит только за счет электрического подогревателя. Нагрузка жидкотопливной горелки во время запуска холодного котла должна соответствовать мощности нагрева электроподогревателя.

Для горелок, установленных с наклоном, подогреватель теплоносителем смонтирован с поворотом на 90°. Подогреватели топлива MV9 и MV10 можно монтировать только горизонтально с выходом жидкого теплоносителя сверху или с выходом пара снизу. При заказе наклонной горелки это уже учтено. Если горелка из обычного горизонтального позже переводится в наклонное положение, дополнительно будут необходимы скобы для крепления подогревателя теплоносителем.

### 5.2 Обогреваемые компоненты

На всех горелках установлено регулирование обогрева форсуночного блока при помощи датчика NTC. Регулятор ROV можно настраивать на 65°C или на 130°C. Заводская настройка регулятора – 65°C. Обогревательные элементы на горелке включаются, как правило, вместе с рабочим выключателем.

#### Обогрев насоса

Если вязкость топлива выше 152 мм<sup>2</sup>/с при 50°C, мы рекомендуем использовать обогрев насоса. Насосы, как правило, имеют возможность включения обогрева.

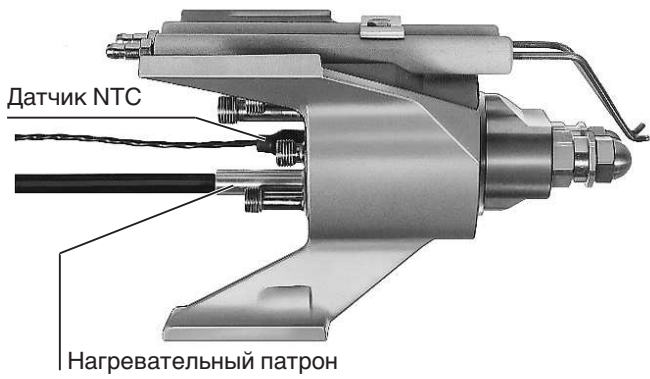
Крышка привода насоса типа E уже снабжена отверстием для установки нагревательного патрона. При необходимости можно использовать нагревательный элемент. Насос TA серийно выпускается с нагревательным элементом в корпусе. При помощи подогрева топливо постоянно остается в жидком состоянии, пригодном для перекачки, таким образом, насос не повреждается. Нагревательные патроны в форсуночном блоке и насосе работают, пока включен рабочий выключатель.

#### Нагревательные элементы горелки

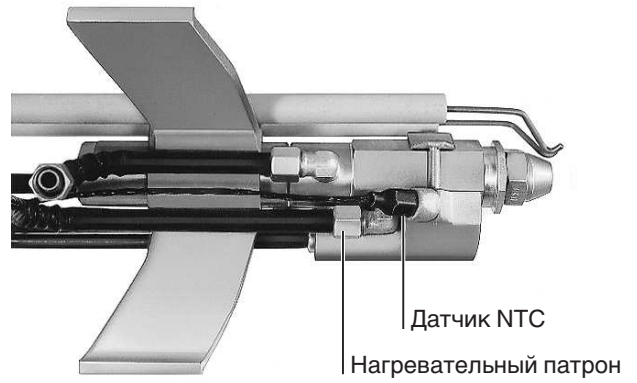
##### Мощность нагрева, Вт

| Тип горелки | Тип насоса горелки | Нагрев | Форсуночный блок | Магнитный клапан<br>Прям./обрат. линия | Распределитель | Регулятор<br>ж/т | Реле<br>давления |
|-------------|--------------------|--------|------------------|--|----------------|------------------|------------------|
| M5Z         | E4                 | 80     | 100              | 20                                     | 20             | –                | –                |
| MS7Z        | E6                 | 80     | 100              | 20                                     | 20             | –                | 20               |
| MS8Z        | E7                 | 80     | 100              | 20                                     | 20             | –                | 20               |
| MS8Z/2      | E7/TA2             | 80/100 | 100              | 20                                     | 20             | –                | 20               |
| MS9Z        | E7/TA2             | 80/100 | 100              | 20                                     | 20             | –                | 20               |
| RMS7        | TA2                | 100    | 100              | 20                                     | 20             | 20               | 20               |
| RMS8        | TA3                | 100    | 100              | 20                                     | 20             | 20               | 20               |
| RMS9        | TA3                | 100    | 100              | 20                                     | 20             | 20               | 20               |
| RMS10       | TA3                | 100    | 100              | 20                                     | 20             | 20               | 20               |
| RMS11       | TA4                | 100    | 100              | 20                                     | 20             | 20               | 20               |

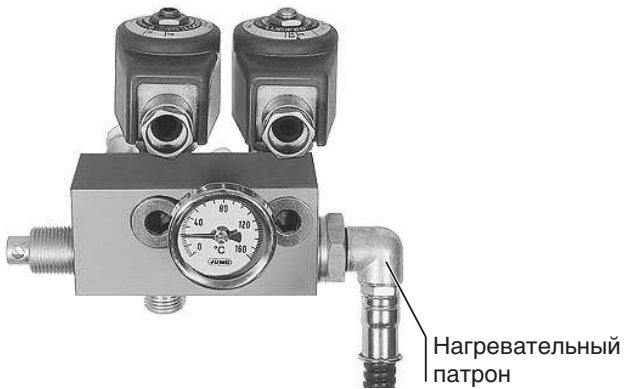
Обогрев форсуночного блока M5Z – MS9Z



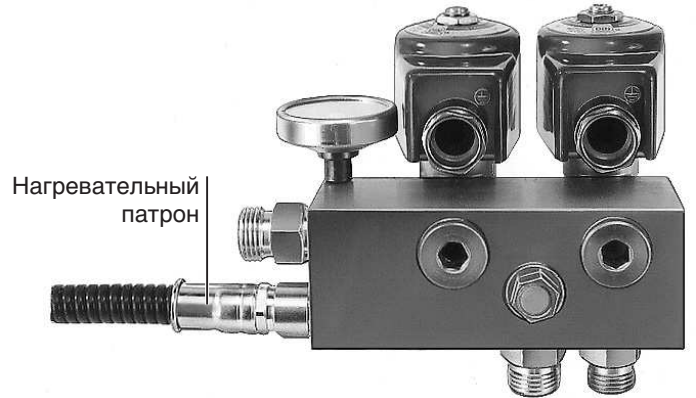
Обогрев форсуночного блока RMS7 – RMS11



Обогрев распределителя M5Z – MS9Z



Обогрев распределителя RMS7 – RMS11



Обогрев насоса M5Z – MS9Z



Обогрев насоса RMS7 – RMS11



Магнитный клапан прямой линии и обратной линии M5Z – MS9Z, RMS7 – RMS11



Регулятор жидкого топлива RMS7 – RMS11



## 6. Жидкотопливные насосы

Насосы предназначены для установки и эксплуатации в двухтрубной системе.

Насосы оснащены устройством регулировки давления и быстрозакрывающимся клапаном. Клапан регулировки давления поддерживает давление на постоянном значении.

### Настройка

- Всасывающий топливопровод перед вводом в эксплуатацию должен быть заполнен топливом, воздух из насоса необходимо удалить. Если это не выполнить, насос из-за работы всухую может выйти из строя.
- Для проверки разрежения или давления подпора, или давления в кольцевом трубопроводе на стороне всасывания насоса необходимо установить манометр в месте подключения (6).
- Для измерения давления за насосом необходимо винтить манометр на месте подключения (5).
- Для настройки давления снять колпачковую гайку (4) и настроить необходимое давление.  
поворот вправо = повышение давления  
поворот влево = понижение давления
- Сопротивление на всасывании не должно превышать 0,4 бар.
- Макс. давление подпора на насосах типа J \_\_\_ 2,0 бар  
на насосах типов E и TA \_\_\_\_\_ 5,0 бар  
(замер на насосе).
- Макс. температура топлива на подаче  
на насосах типов E и TA \_\_\_\_\_ 90°C

### Сито-грязевик для насосов J и E

Встроенный грязевик защищает фильтр и насос от частиц грязи в потоке жидкого топлива.

Насос оснащается ситами двух размеров. Сито-грязевик для насосов E имеет более крупные ячейки.

Через определенные промежутки времени в зависимости от степени загрязнения необходима чистка сита. Если загрязнение сильное, разрежение на всасывании повышается. Для чистки сита необходимо снять 8 винтов с крышки (12) редуктора.

*После установки сита-грязевика проверить герметичность крышки редуктора.*

### Однотрубная система

В особых случаях при работе на жидком топливе EL насосы типов J и TA можно эксплуатировать в однотрубной системе.

При этом необходимо обращать внимание на следующее:

Так как насос в однотрубной системе не всасывает топливо, необходимо обеспечить подачу топлива на насос.

Обводную заглушку в корпусе насоса необходимо снять, отверстие и обратную линию к насосу закрыть.

Общее правило: из прямой линии перед первым запуском горелки удалить воздух.

Так как при монтаже однотрубной системы удалить воздух через обратную линию насоса нельзя, воздух следует удалять из прямой линии насоса во время ввода горелки в эксплуатацию.

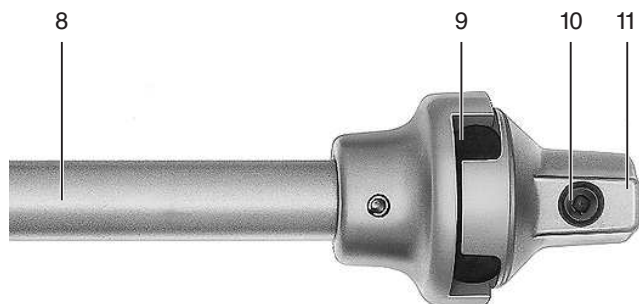
### Муфта насоса

Между вентиляторным колесом и топливным насосом (ось двигателя) встроена эластичная муфта.

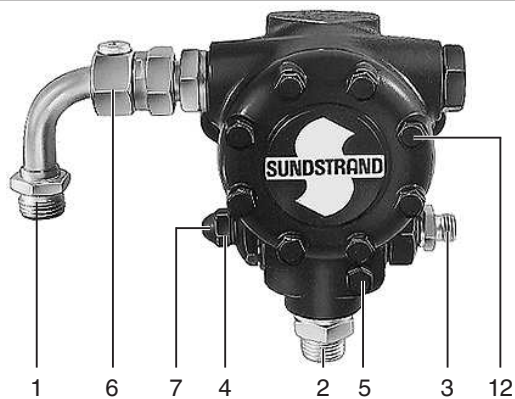
При установке промежуточной муфты необходимо обратить внимание на то, чтобы на приводном валу насоса не было осевого напряжения.

Элемент муфты на насосе необходимо выставить с зазором 1,5 мм.

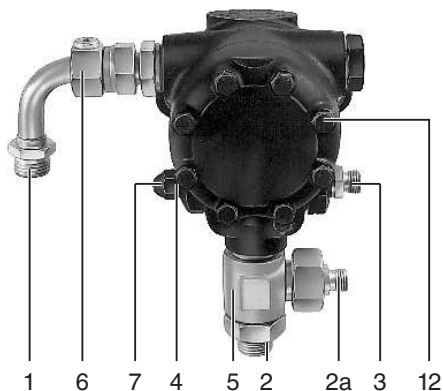
## Муфта насоса



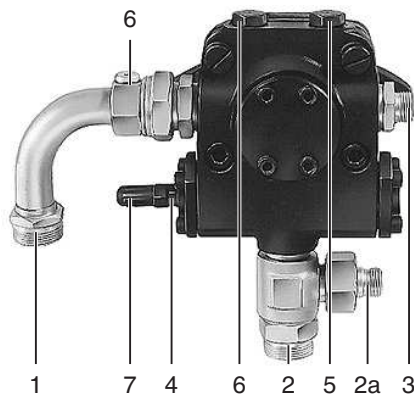
## Насосы J6 + J7



## Насосы E4, E6, E7



## Насосы TA2, TA3, TA4



### Обозначения

- 1 Подключение линии всасывания
- 2 Подключение обратной линии
- 2a Подключение обратной линии регулятора топлива
- 3 Прямая линия к форсункам
- 4 Винт настройки давления
- 5 Подключение манометра
- 6 Подключение вакуумметра

- 7 Запорный винт
- 8 Центральная часть муфты
- 9 Осевой зазор 1,5 мм
- 10 Винт с внутренним шестигранником
- 11 Муфта насоса
- 12 Винт крышки

## 7. Крепление вентиляторного колеса

### Крепление вентиляторного колеса

#### Горелки типоразмера 5

Вентиляторное колесо установлено на цилиндрическом валу. Передача усилия происходит при помощи встроенной сегментной шпонки. Закрепление колеса на валу двигателя происходит посредством винта М6 х 25 с шайбой.

#### Горелки типоразмеров 7-8 и 9-11

Вентиляторное колесо на горелках типоразмеров 7-8 установлено на цилиндрическом валу. Передача усилия происходит при помощи встроенной призматической шпонки. Закрепление колеса на валу двигателя происходит винтом с потайной головкой М8 с шайбой.

На горелках типоразмеров 9-11 вентиляторное колесо установлено на конусном валу. Передача усилия с двигателя на вентиляторное колесо происходит по этому конусу с самоторможением. Элемент муфты соединен двумя цилиндрическими штифтами с вентиляторным колесом. Для надежности элемент муфты соединен с валом двигателя при помощи винта М10 х 40 с левой резьбой.

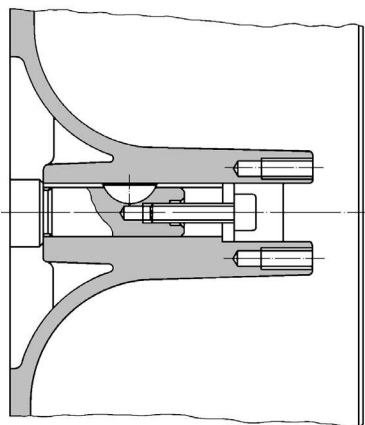
### Демонтаж вентиляторного колеса

#### Горелки типоразмеров 5 и 7-8

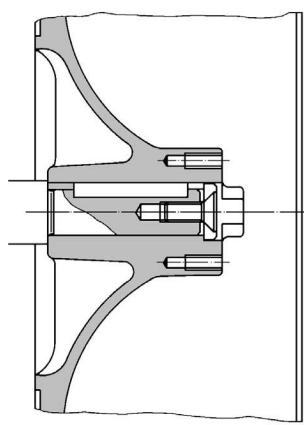
На имеющиеся отверстия с резьбой М6 можно установить съемное устройство (№ заказа 111 111 0001/2) и снять вентиляторное колесо.

#### Горелки типоразмеров 9-11

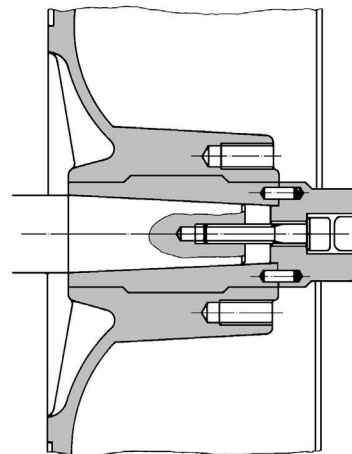
Для снятия вентиляторного колеса здесь используется съемное устройство (№ заказа 121 362 0013/2) на обоих отверстиях с резьбой М10.



Горелка типоразмера 5



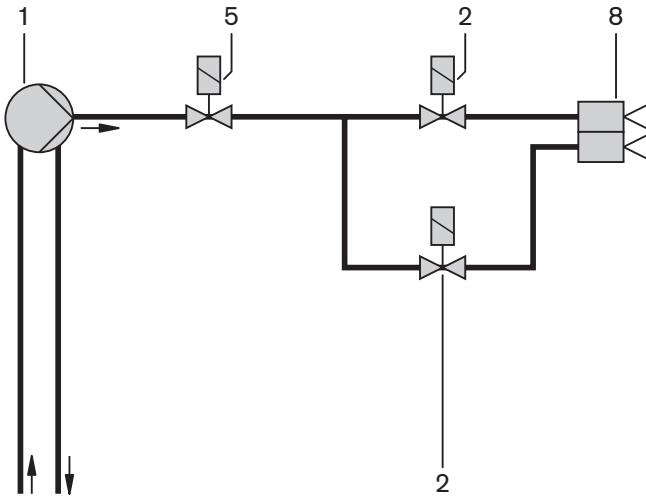
Горелки типоразмеров 7-8



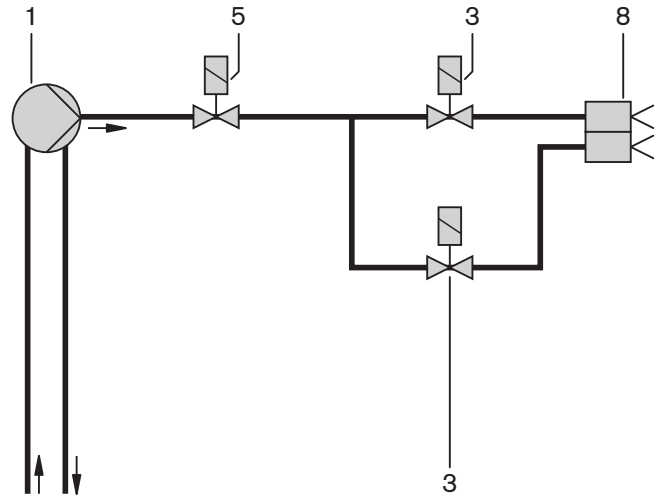
Горелки типоразмеров 9-11

## 8. Функциональная схема

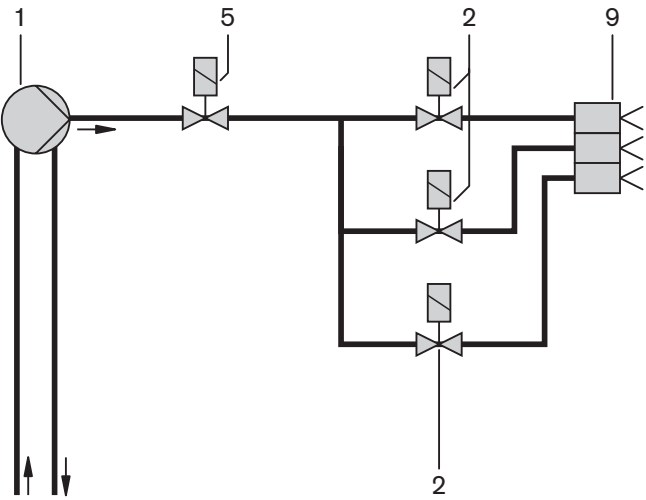
L5Z



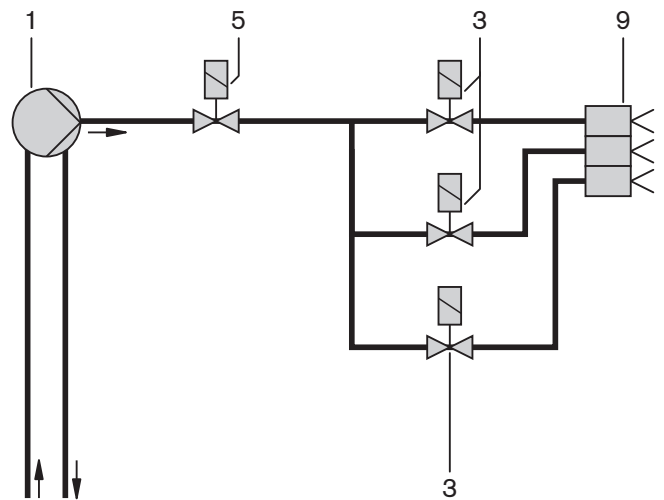
L7Z – L9Z



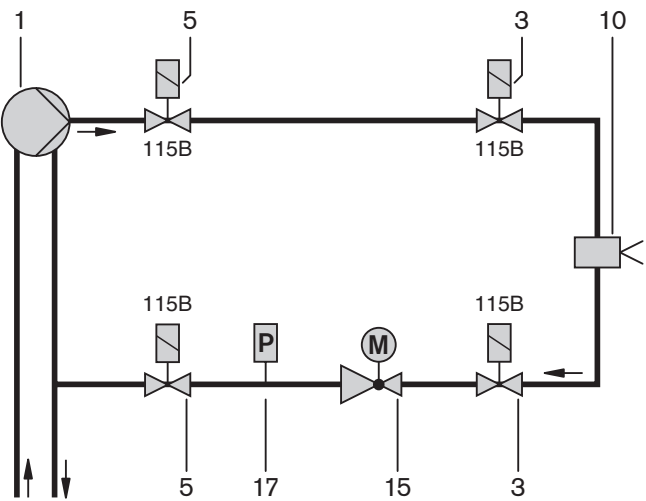
L5T



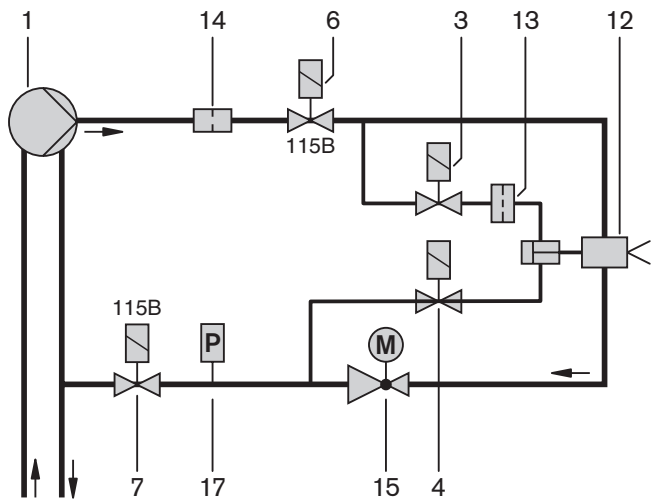
L7T – L10T



RL5 – RL 7



RL8 – RL 11

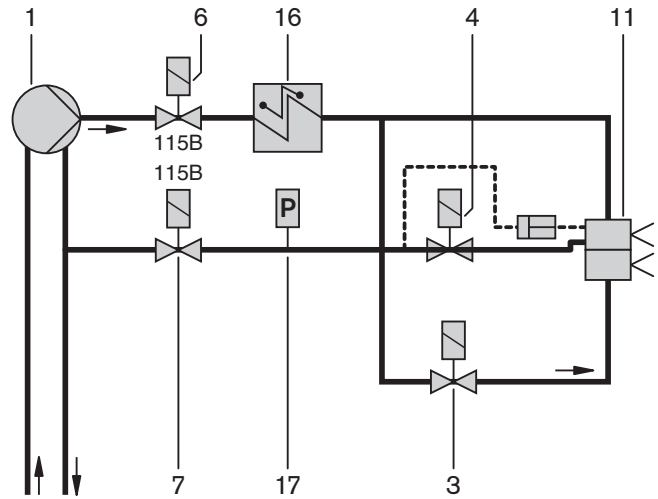
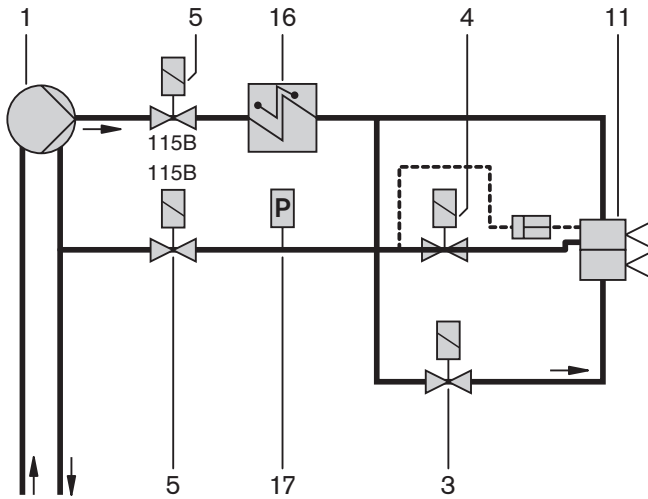


### ■ Горелки типов RL5 – RL7

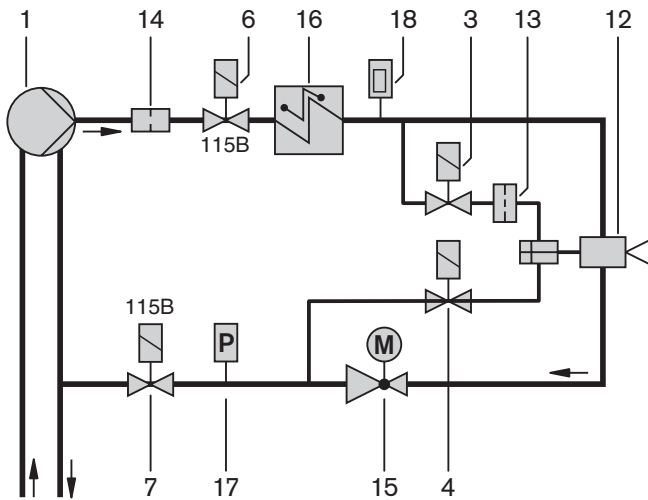
Оба магнитных клапана (3) и (5) подключены электрически последовательно. Магнитные клапаны (3) и (5) в обратной линии установлены против потока.

### ■ Горелки типов RL8 – RL11

Магнитные клапаны (6) в прямой линии и (7) в обратной линии подключены электрически последовательно. Магнитный клапан (7) в обратной линии встроен против направления потока.



## RMS7 – RMS11



## ■ Горелки типов M5Z, MS7Z – MS9Z, RMS7 – RMS 11

Магнитные клапаны (5) или (6) в прямой линии и магнитные клапаны (5) или (7) в обратной линии подключены электрически последовательно. Магнитный клапан (5) или (7) в обратной линии встроены против направления потока.

- 1 Насос без встроенного магнитного клапана
- 2 Магнитный клапан типа 121C2323 катушка 9 Ватт (нормально закрытый) Rp 1/8"
- 3 Магнитный клапан типа 121K2421 катушка 19 Ватт (нормально закрытый) Rp 1/8"
- 4 Магнитный клапан типа 122K9321 катушка 19 Ватт (нормально открытый) Rp 1/8"
- 5 Магнитный клапан типа 121K6220 катушка 20 Ватт (нормально закрытый) Rp 1/4"
- 6 Магнитный клапан типа 321H2322 катушка 20 Ватт (нормально закрытый) Rp 3/8"
- 7 Магнитный клапан типа 121G2320 катушка 20 Ватт (нормально закрытый) Rp 3/8"
- 8 Форсуночный блок EL с двумя форсунками (без встроенного запорного устройства)
- 9 Форсуночный блок EL с тремя форсунками (без встроенного запорного устройства)
- 10 Форсуночный блок R с регулируемой форсункой (без встроенного запорного устройства)
- 11 Форсуночный блок M с двумя форсунками (с встроенным запорным устройством)
- 12 Форсуночный блок R (со встроенным запорным устройством) в прямой и обратной линиях с регулируемой форсункой
- 13 Дроссель
- 14 Фильтр-грязевик
- 15 Регулятор жидкого топлива
- 16 Подогреватель жидкого топлива
- 17 Реле давления 0-10 бар (на EL настроено на 5 бар) обратная линия (на MS настроено на 7 бар)
- 18 Термопереключатель

\* Rp = трубная резьба Витворта (внутр.) DIN 2999.

**Значения напряжения указаны из расчета 230 В управляющего напряжения. При управляющем напряжении 115 В используются приборы на 115 В и 55 В.**



## 9. Системы регулирования

### 9.1 Система регулирования RL5 и RL7

Система регулирования не имеет затвора форсунок. Функцию блокировки выполняют магнитные клапаны.

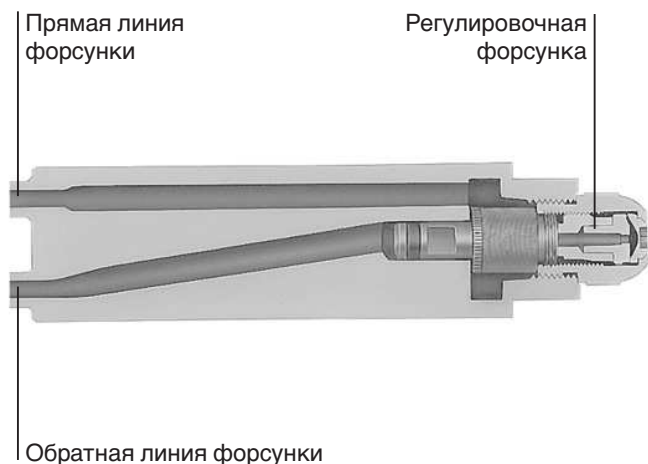
#### Принцип действия

Во время предварительной продувки магнитные клапаны (3) и (5) закрыты. Через напорную сторону насоса жидкое топливо подается до закрытого магнитного клапана в прямой линии (5). Магнитные клапаны (3) и (5) соответственно подключены друг с другом электрически последовательно.

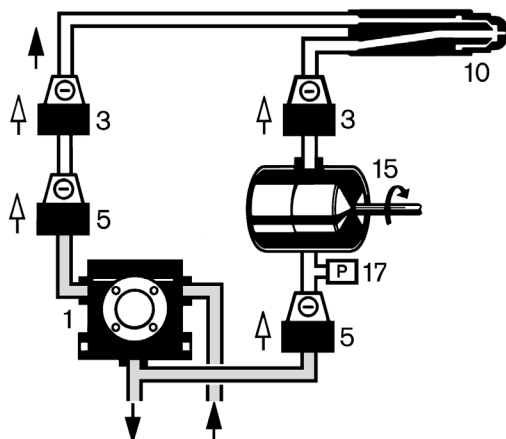
#### Функциональная схема 1

По истечении времени предварительной продувки открываются магнитные клапаны (3) и (5). Жидкое топливо через прямую линию проходит на форсунку и через обратную линию на регулятор топлива (15). Регулятор топлива при этом остается в открытом положении (положение нагрузки зажигания). Из-за более низкого давления в обратной линии через форсунку распыляется меньшее количество топлива. Большой объем топлива по обратной линии от форсунок поступает к регулятору топлива или к обратной линии насоса. Давление в обратной линии в положении для малой нагрузки составляет 8 бар. В случае недопустимо высокого давления топлива встроенное реле давления жидкого топлива (17) отключает горелку.

#### Форсуночный блок RL5 и RL7



#### Функциональная схема 1

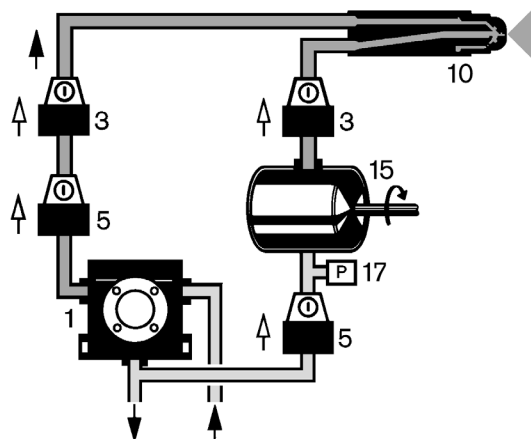


#### Функциональная схема 2

Режим работы на большой нагрузке устанавливается путем уменьшения дозирующей канавки на регуляторе жидкого топлива. Это происходит при вращении регулятора топлива (поворот вправо, если смотреть на вал). Таким образом дросселируется поток жидкого топлива в обратной линии и повышается объем топлива на выходе из форсунки. В процессе штатного отключения магнитные клапаны закрываются и блокируют подачу топлива на форсунку от системы подачи топлива.

Обозначения и указания по подключению и установке магнитных клапанов см. в разделе 8.

#### Функциональная схема 2



## 9.2 Система регулирования RL8 – RL11, RMS7 – RMS11

### Принцип действия

#### Функциональная схема 1

Во время останова горелки и во время предварительной продувки запорные устройства (6), (3) и (7) закрыты, запорное устройство (4) открыто.

Давление в кольцевом трубопроводе во время останова горелки или давление за насосом во время предварительной продувки действует на запорные устройства (6) или (7).

#### Функциональная схема 2

По окончании времени предварительной продувки (сервопривод находится в положении зажигания) у горелки типа RL открываются запорные устройства (6), (3) и (7), а запорное устройство (4) закрывается. Топливо подается на сжигание.

На горелках типа RMS запорные устройства (6) и (7) открываются только для промывки. По истечении времени промывки топливом (макс. 45 секунд) открывается запорное устройство (3) и запорное устройство (4) закрывается, обеспечивается подача топлива на сжигание.

Реле давления (17) контролирует давление в обратной линии. При недопустимом повышении давления горелка отключается. При отключении горелки запорные устройства (6), (3) и (7) закрываются, одновременно открывается устройство (4).

### Внимание!

Запорные устройства (магнитные клапаны (6) и (7)) подключены электрически последовательно. Поэтому напряжение на магнитных катушках составляет 115 В при сетевом напряжении 230 В.

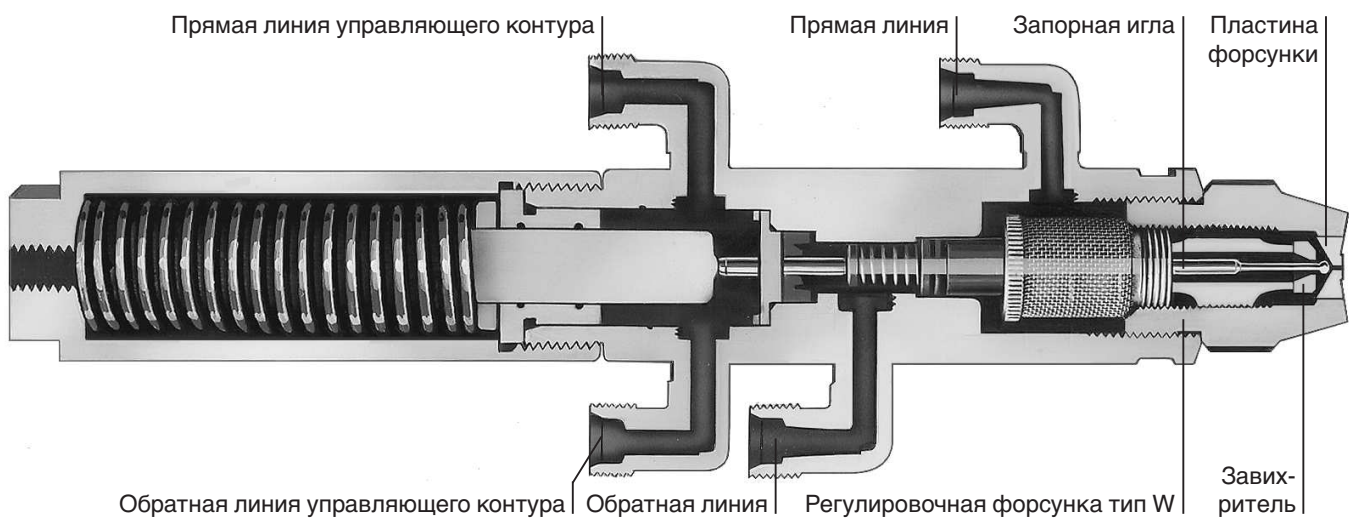
На запорном устройстве (магнитном клапане) (7) стрелка ▷ на магнитном клапане должна указывать на форсунку. Это означает, что магнитный клапан в обратной линии от форсунок встроен против потока ◀ (во время работы горелки).

Запорное устройство в форсуночном блоке (запорный клапан форсунки) является предохранительными запорными устройствами в прямой и обратной линиях.

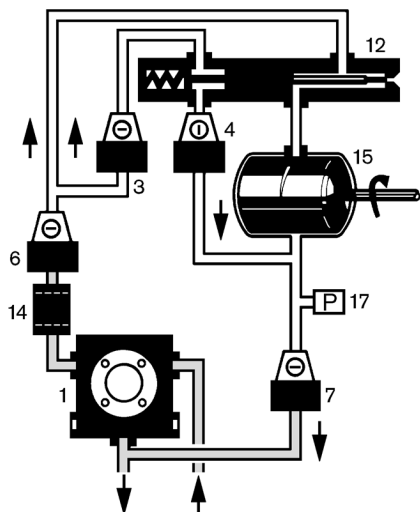
При наличии предохранительных запорных устройств (6) и (7) и запорного устройства в форсуночном блоке выполняется требование о необходимости установки двух запорных органов в прямой и обратной линиях.

**Обозначения и указания по подключению и направлению монтажа магнитных клапанов см. в разделе 8.**

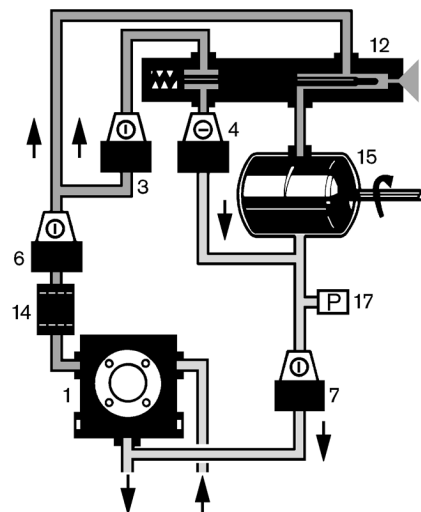
### Форсуночный блок горелок RL и RMS



#### Функциональная схема 1 (RL)



#### Функциональная схема 2 (RL)



## 9.3 Жидкотопливные счетчики и регуляторы жидкого топлива

### Монтаж жидкотопливных счетчиков

При монтаже жидкотопливных счетчиков счетчик в обратной линии должен быть защищен предохранительным клапаном (см. схемы трубопроводов).

### Блокировка счетчика может привести к следующим повреждениям:

- разрыв топливных шлангов
  - повреждения насоса (будет нарушена герметичность сальников насоса)
  - изменение нагрузки без изменения объема воздуха на сжигание
- Возникающее противодействие делает работу регулятора жидкого топлива бесполезной. При повторном запуске горелки происходит выброс CO.

Запорные органы в обратной линии необходимо обезопасить от непреднамеренного закрытия (напр., закрыть шаровые краны механически). Монтаж обратных клапанов не допускается. При работе на мазуте обращать внимание на то, чтобы все трубопроводы и арматура имели достаточный обогрев.

### Регулятор жидкого топлива RL5-RL11; RMS7-RMS11

Регулятор жидкого топлива управляется сервоприводом. При помощи клиновидной дозирующей канавки он плавно регулирует объем подаваемого топлива.

Каждый регулятор имеет две сменные регулировочные канавки. На каждом регуляторе выбиты 2 цифры на валу, напр., 00-0 (см. фото).

Цифрам соответствует глубина канавки. По таблице можно определить расход топлива в соответствии с цифрой.

| Кодовая цифра на регуляторе | Использование<br>Расход топлива кг/ч |
|-----------------------------|--------------------------------------|
| 00                          | 0 – 50                               |
| 0                           | 51 – 70                              |
| 1                           | 71 – 120                             |
| 2                           | 121 – 280                            |
| 3                           | 281 – 380                            |
| 4                           | 381 – 420                            |
| 5                           | 421 – 700                            |

**Для регулирования объема топлива в соответствии с правильной дозирующей канавкой следует использовать соответствующую призматическую шпонку.**

При обратном тепловом излучении на форсуночный блок регулятор топлива можно ограничить в регулировочном положении (напр., в положении 100°, см. сервопривод). Такое ограничение увеличивает объем промывки и одновременно охлаждает уплотнительное кольцо и пружину форсуночного блока.

*Пример настройки: призматическая шпонка при цифрах 00*



Установленная канавка регулятора видна сверху в исходном положении кулачка 1.



## 10. Промывка форсунок на горелках MS

### Промывка форсунок на двухступенчатых горелках MS

По достижении минимальной температуры над коммутационным контактом в регуляторе ROB и в подогревателе топлива дается сигнал на запуск горелки. Оба коммутационных контакта подключены последовательно. Жидкотопливный насос прокачивает топливо через грязеуловитель и магнитный клапан на подогреватель топлива. Топливо разогревается до необходимой для распыления вязкости и становится более жидким.

Подогретое топливо прогоняет находящееся в системе топливопроводов холодное топливо через прямую линию, форсуночный блок и нормально открытый магнитный клапан 1-й ступени к обратной линии насоса. Вся система теперь заполнена нагретым топливом. В течение этого процесса запорное устройство форсуночного блока остается закрытым, оно препятствует вытеканию топлива через форсунку.

Различные компоненты горелки дополнительно обогреваются нагревательными патронами (см. гл. 5.1).

По истечении времени промывки на магнитный клапан (3) в обратной линии от форсунок подается напряжение, он закрывается. В обратной линии до затвора форсунок повышается давление топлива. По достижении давления прим. 12 бар затвор форсунок открывается для запуска первой ступени.

Через определенное время задержки на автомате горения открывается магнитный клапан (2) второй ступени. Давление топлива действует на затвор форсунки и открывает вторую ступень. За счет герметичного закрытия обеих форсунок вытекание топлива через форсунки исключается.

### Обогрев форсуночного блока

Обогрев происходит напрямую в форсуночном блоке, он изолирован от теплоотдачи во внешнюю среду. В корпус форсунки встроен нагревательный патрон мощностью 100 Ватт. Температура корпуса форсунки регулируется электронным Р-регулятором. Датчик ввинчен на стороне ввода топливопроводов. Прибор ROB настраивается на значения 65°C или 130°C в соответствии с качеством топлива (заводская настройка – 65°C).

При отключении горелки на магнитный клапан (3) напряжение не поступает, он открывается. Давление распыления сбрасывается, происходит срабатывание затвора форсунок.

### Обслуживание и чистка форсуночного блока

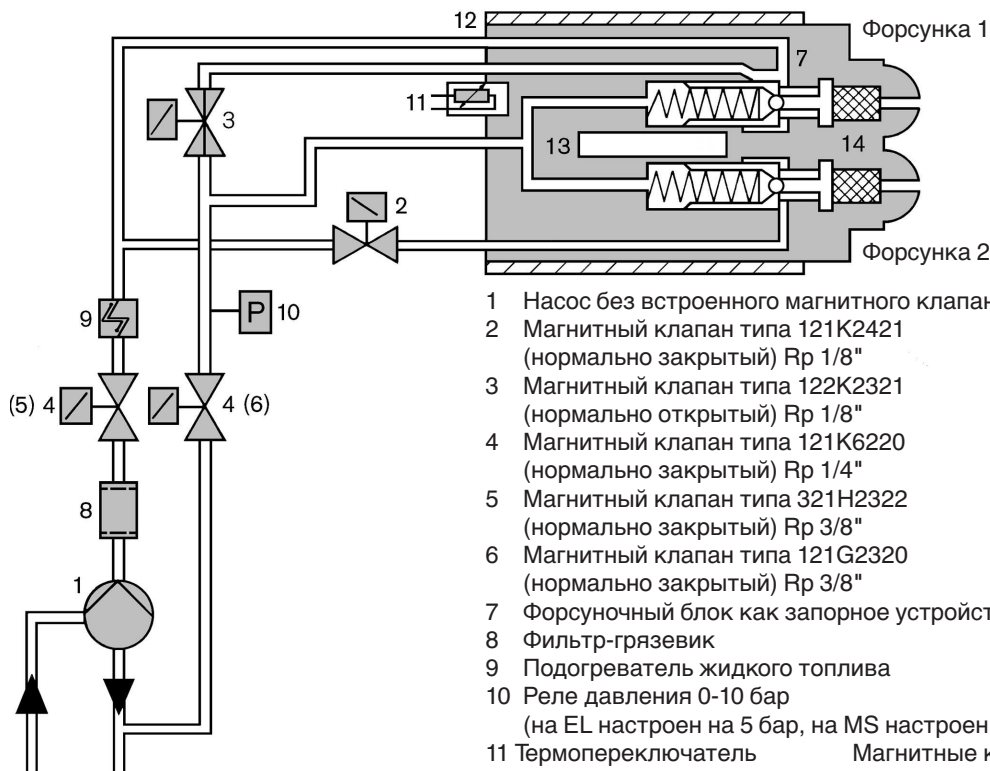
Обе форсунки можно заменять не влияя на функциональность гидравлических затворов форсунок. Для снятия затворов форсунок 1 и 2 нужно сначала закрыть запорные органы в прямой и обратной линиях топлива.

### Обогрев форсуночного блока горелок RMS7-RMS11

Регулируемая горелка для среднего и тяжелого топлива оснащена так же, как двухступенчатая горелка с регулируемым обогревом форсуночного блока. За счет этого температура форсуночного блока остается постоянной. Нагревательный патрон, мощность нагрева которого регулируется регулятором типа ROB, имеет мощность 100 Ватт. Прибор ROB настраивается на значения 65°C и 130°C. Заводская настройка – 65°C.

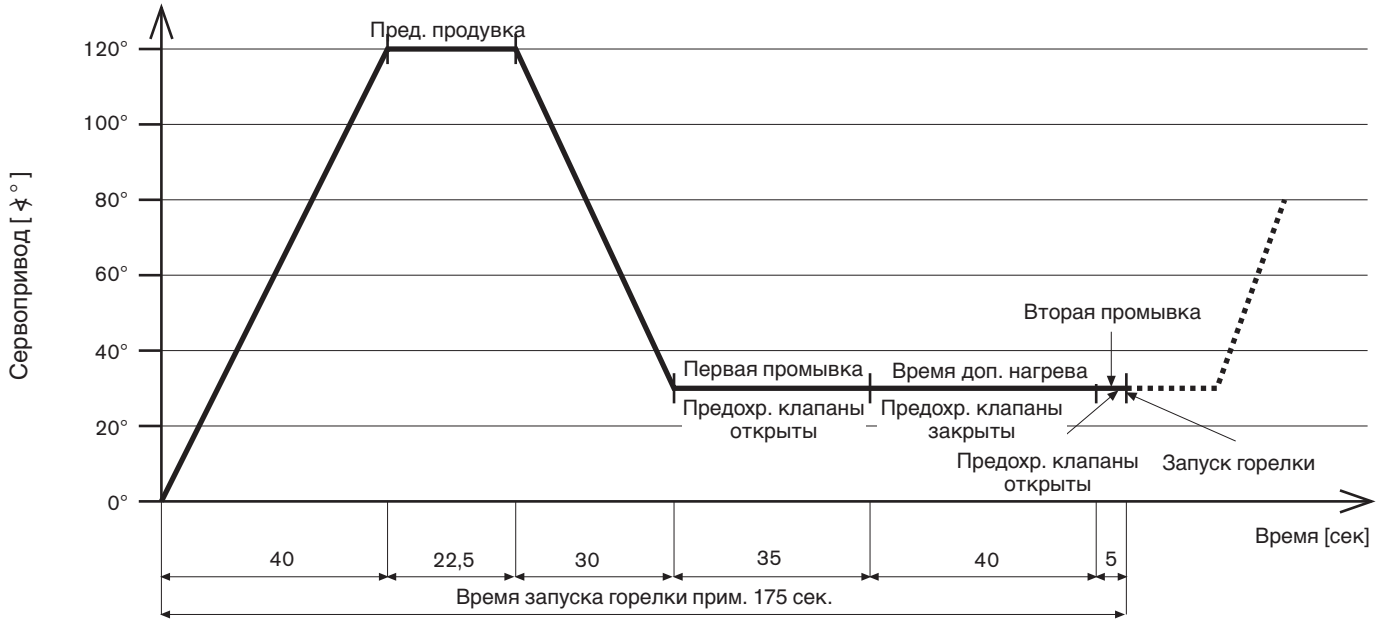
На креплении нагревательного патрона для определения температуры встроен датчик NTC.

Термопереключатель в регуляторе последовательно подключен с выключателем подогревателя топлива. Он включает горелку только по достижении установленной температуры форсуночного блока и минимальной температуры топлива в подогревателе.

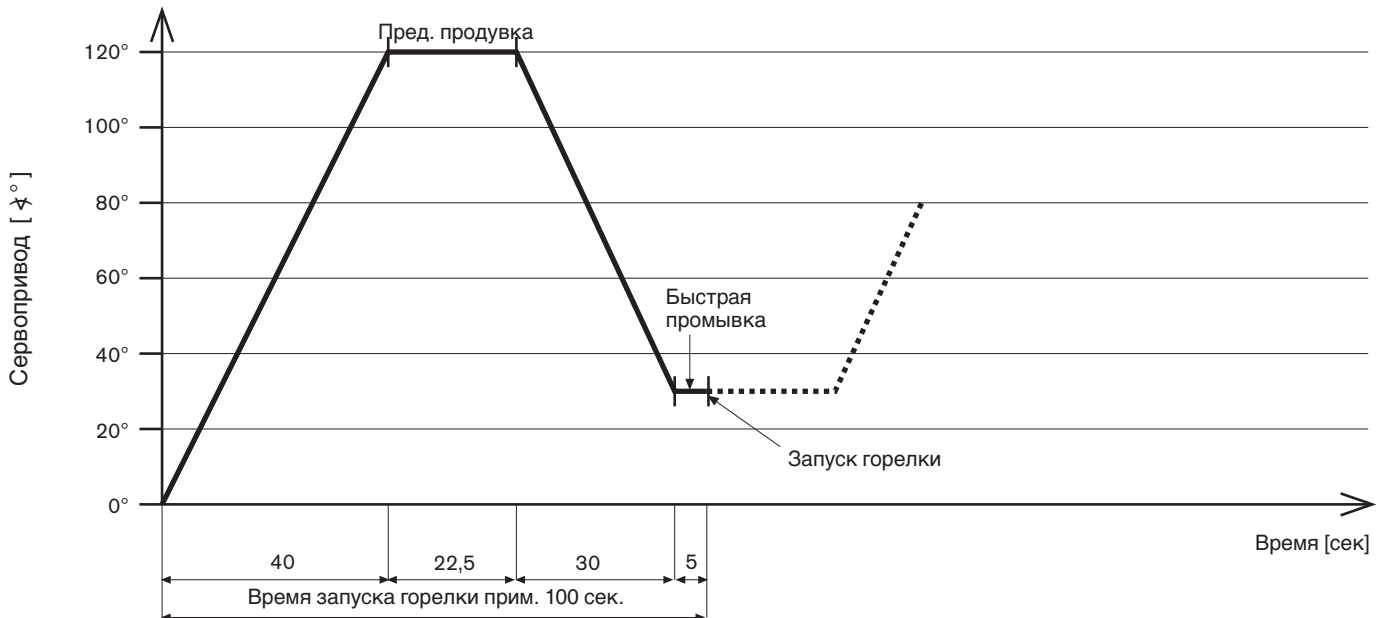


- |    |   |   |
|----|---|---|
| 1  | Насос без встроенного магнитного клапана                                  |   |
| 2  | Магнитный клапан типа 121K2421 (нормально закрытый) Rp 1/8"               | катушка 19 Ватт   |
| 3  | Магнитный клапан типа 122K2321 (нормально открытый) Rp 1/8"               | катушка 19 Ватт   |
| 4  | Магнитный клапан типа 121K6220 (нормально закрытый) Rp 1/4"               | катушка 20 Ватт   |
| 5  | Магнитный клапан типа 321H2322 (нормально закрытый) Rp 3/8"               | катушка 20 Ватт   |
| 6  | Магнитный клапан типа 121G2320 (нормально закрытый) Rp 3/8"               | катушка 20 Ватт   |
| 7  | Форсуночный блок как запорное устройство                                  |   |
| 8  | Фильтр-грязевик   |   |
| 9  | Подогреватель жидкого топлива   |   |
| 10 | Реле давления 0-10 бар (на EL настроен на 5 бар, на MS настроен на 7 бар) |   |
| 11 | Термопереключатель  | Магнитные клапаны (4) или (6) в обратной линии встроены |
| 12 | Теплоизоляция   | в обратной линии встроены                               |
| 13 | Нагревательный патрон   | против потока топлива                                   |
| 14 | Затвор форсунки   |   |

Холодный старт с двумя периодами промывки



Запуск в нагретом состоянии при температуре топлива в прямой линии  $>60^{\circ}\text{C}$



## Расширенная схема включения с двумя периодами промывки для горелок RMS7-RMS11, DIN 4787

### Принцип действия

После предварительной продувки и по достижении положения зажигания предохранительные клапаны открываются на 35 секунд, так что происходит достаточный прогрев внутренних компонентов горелки, через которые проходит топливо. После этого предохранительные клапаны закрываются прим. на 40 секунд. За это время подогреватель топлива снова нагрелся, так что по истечении 40 секунд обеспечивается максимальная температура нагрева.

После этого предохранительные клапаны снова открываются, одновременно подается обратный сигнал на автомат горения. За счет предварительно заданного автоматом горения интервала времени в 6 секунд до сигнала на подачу топлива образуется второе время промывки, для чего ко времени зажигания используется максимальная температура подогревателя топлива.

Для того чтобы при запуске горелки с нагретым топливом или после кратковременного останова горелки не происходил холодный старт, температурный переключатель в прямой линии горелки между выходом из подогревателя топлива и распределителем определяет, какой вид запуска будет выполняться: холодный старт или запуск с кратковременной промывкой. Точка включения этого термopереключатeля составляет прим. 55-60° C. Если температура упомянутого здесь топливопровода перед включением регулятора котла выше данного значения, то при последующем запуске горелки используется только кратковременная промывка прим. 6 секунд. При таком температурном режиме можно исключить задержки в процессе промывки.

**Форсуночные блоки являются протестированными предохранительными устройствами, в соответствии с нормой DIN 4787 их нельзя разбирать или ремонтировать.**



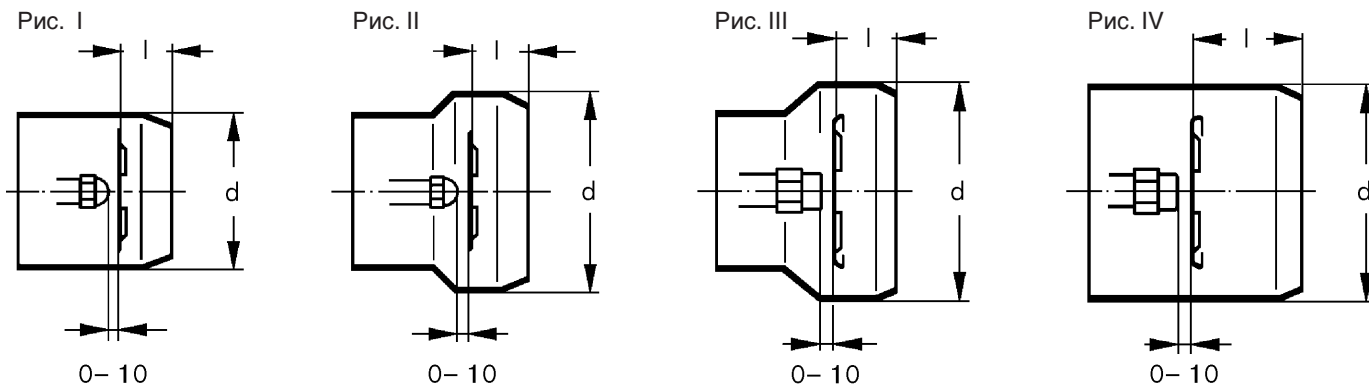
Схема коммутации выполнена таким образом, что имеется эффект сохранения информации в отношении состояния включения температурного переключателя. Это означает, что во время запуска срабатывание температурного переключателя не изменяет процесс выполнения функций, так что всегда происходит однозначный запуск из холодного или теплого состояния.

Если происходит запуск на разогретом топливе, то время запуска горелки сокращается на 45 секунд из-за того, что промывка в течение 45 секунд не проводится.

Возврат топлива для промывки осуществляется обычно в обратную линию насоса.

# 11. Рабочие поля

## 11.1 Горелки типов L и RL



### Важное примечание по рабочим полям

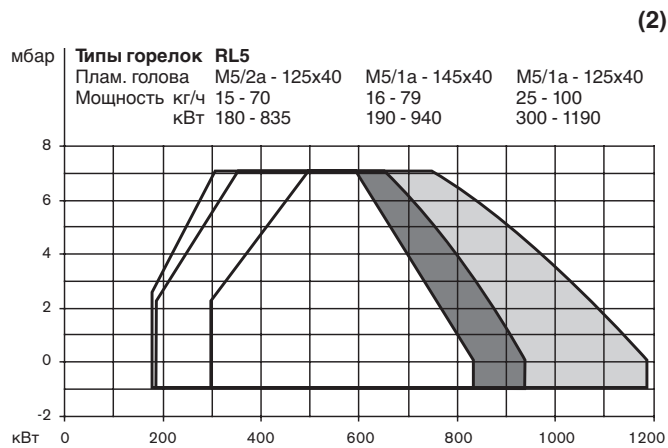
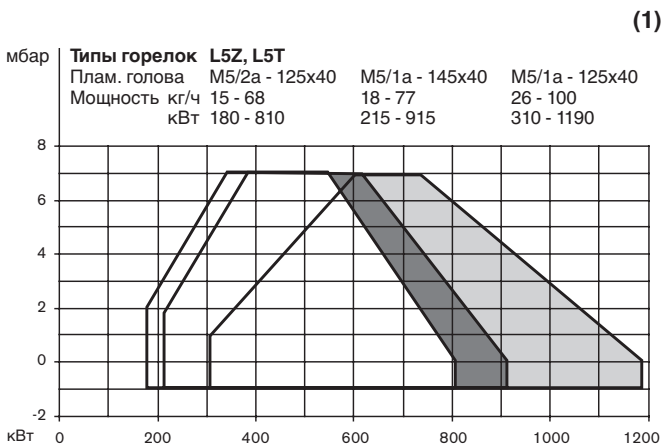
Рабочие поля показывают расход топлива в зависимости от давления в камере сгорания. Они соответствуют максимальным значениям, которые были измерены в соответствии с DIN 4787 на испытательных стендах.

Все данные по мощности относятся к температуре всасываемого воздуха 20°C и высоте монтажа 500 м над уровнем моря.

### Типоразмер 5

#### Размеры в мм

| №         | Пламенная голова | Рис. | l  | d   |
|-----------|------------------|------|----|-----|
| (1) + (2) | M5/2a-125 x 40   | II   | 50 | 160 |
|           | M5/1a-125 x 40   | II   | 65 | 180 |
|           | M5/1a-145 x 40   | II   | 65 | 180 |

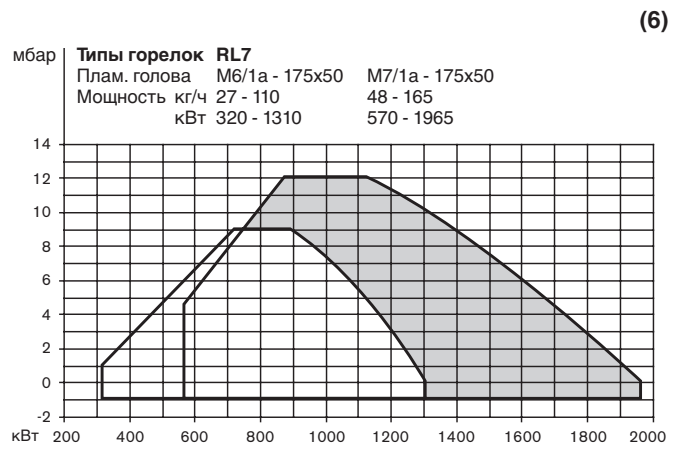
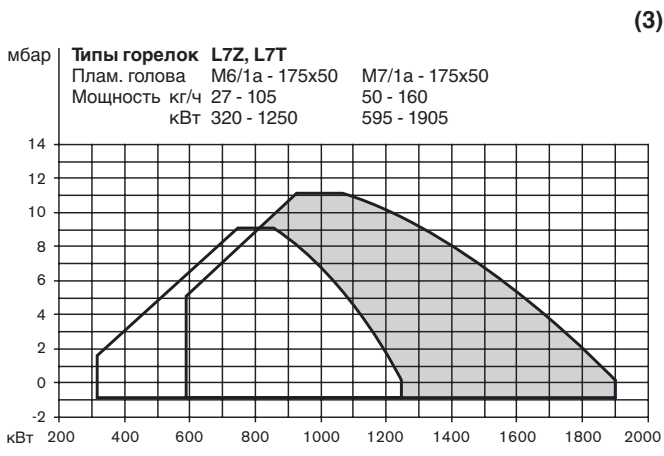
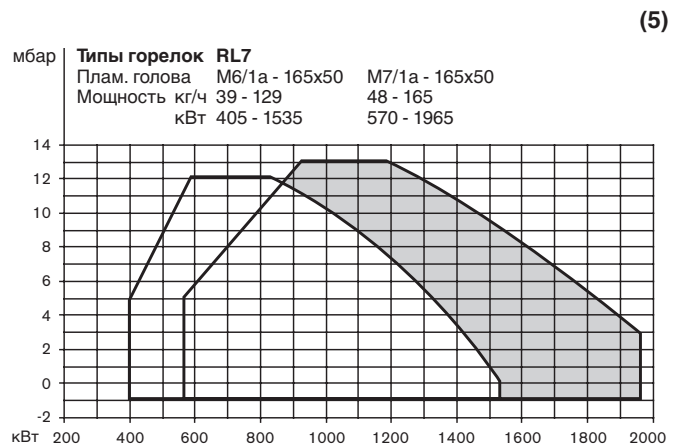
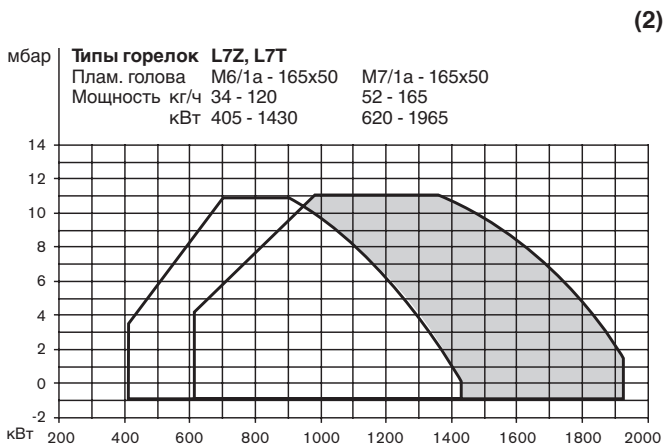
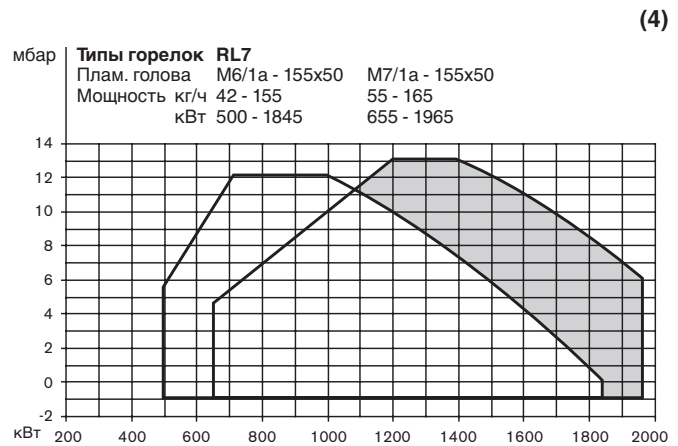
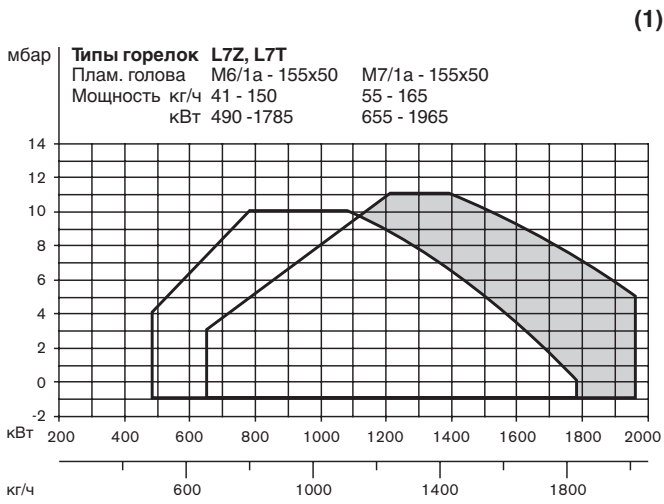


## Типоразмер 7

### Размеры в мм

| №   | Пламенная голова | Рис. | l   | d   |
|-----|------------------|------|-----|-----|
| (1) | M6/1a-155 x 50   | II   | 90  | 200 |
|     | M7/1a-155 x 50   | II   | 90  | 200 |
| (2) | M6/1a-165 x 50   | II   | 90  | 200 |
|     | M7/1a-165 x 50   | II   | 100 | 220 |
| (3) | M6/1a-175 x 50   | II   | 90  | 200 |
|     | M7/1a-175 x 50   | II   | 100 | 220 |

| №   | Пламенная голова | Рис. | l   | d   |
|-----|------------------|------|-----|-----|
| (4) | M6/1a-155 x 50   | II   | 90  | 200 |
|     | M7/1a-155 x 50   | II   | 90  | 200 |
| (5) | M6/1a-165 x 50   | II   | 90  | 200 |
|     | M7/1a-165 x 50   | II   | 100 | 220 |
| (6) | M6/1a-175 x 50   | II   | 90  | 200 |
|     | M7/1a-175 x 50   | II   | 100 | 220 |



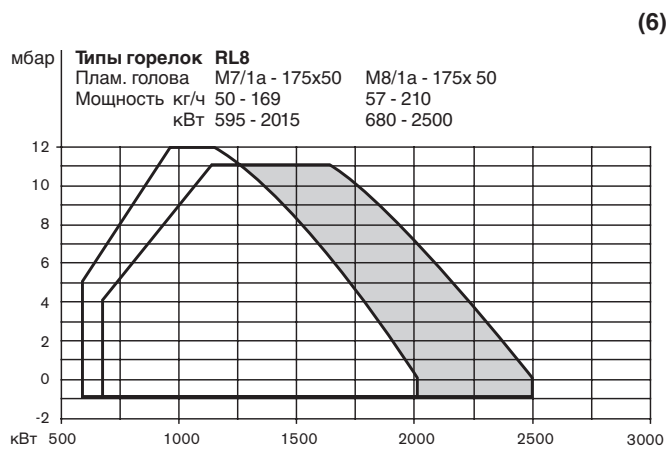
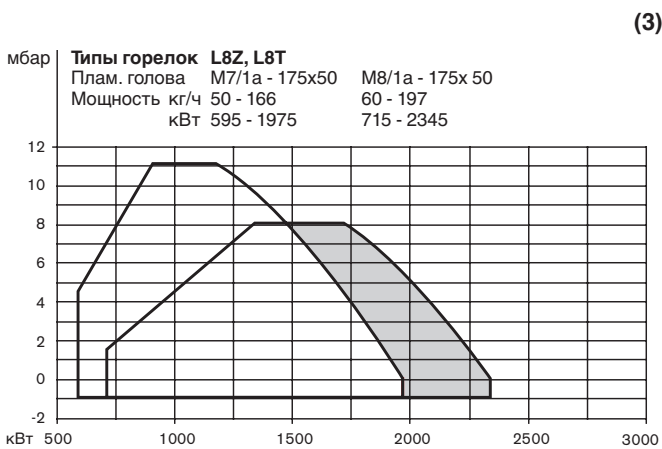
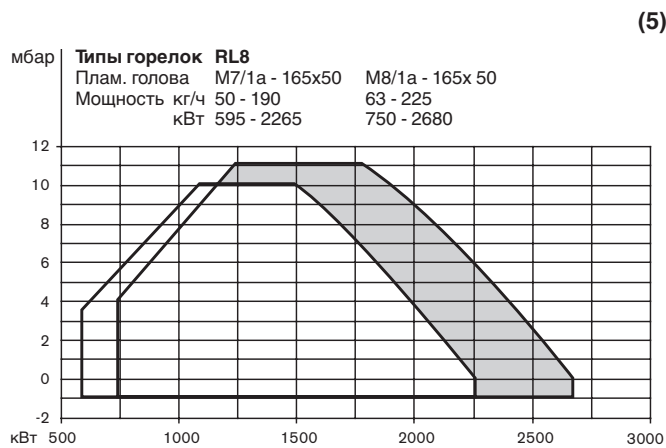
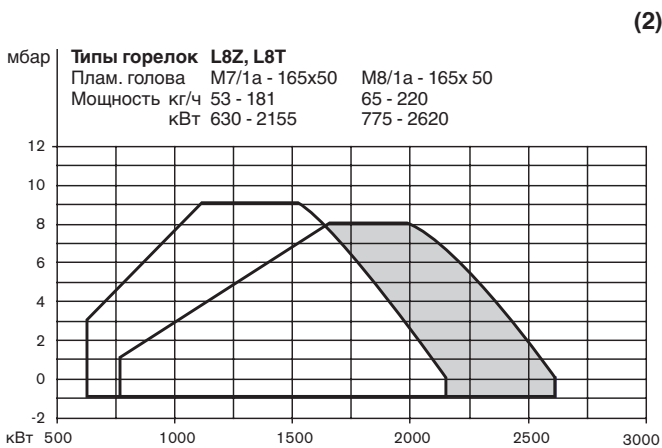
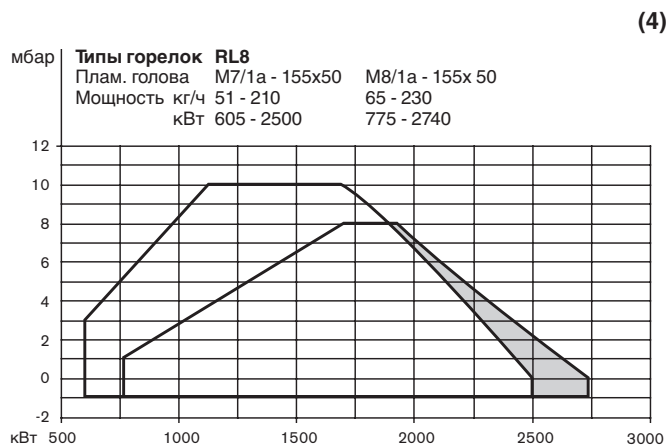
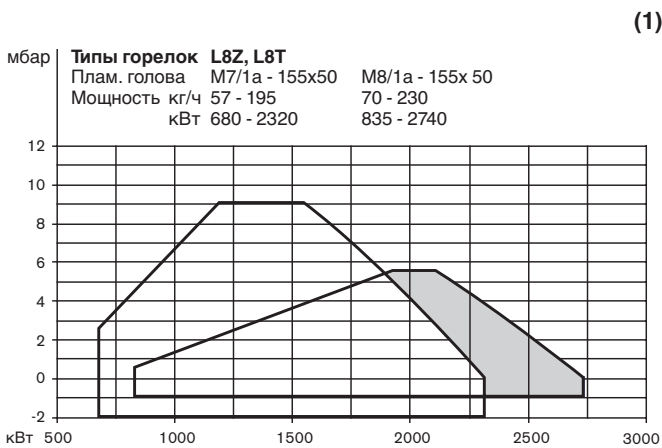


## Типоразмер 8

### Размеры в мм

| №   | Пламенная голова | Рис. | l   | d   |
|-----|------------------|------|-----|-----|
| (1) | M7/1a-155 x 50   | II   | 100 | 220 |
|     | M8/1a-155 x 50   | II   | 110 | 240 |
| (2) | M7/1a-165 x 50   | II   | 100 | 220 |
|     | M8/1a-165 x 50   | II   | 110 | 240 |
| (3) | M7/1a-175 x 50   | II   | 100 | 220 |
|     | M8/1a-175 x 50   | II   | 110 | 240 |

| №   | Пламенная голова | Рис. | l   | d   |
|-----|------------------|------|-----|-----|
| (4) | M7/1a-155 x 50   | II   | 100 | 220 |
|     | M8/1a-155 x 50   | II   | 110 | 240 |
| (5) | M7/1a-165 x 50   | II   | 100 | 220 |
|     | M8/1a-165 x 50   | II   | 110 | 240 |
| (6) | M7/1a-175 x 50   | II   | 100 | 220 |
|     | M8/1a-175 x 50   | II   | 110 | 240 |

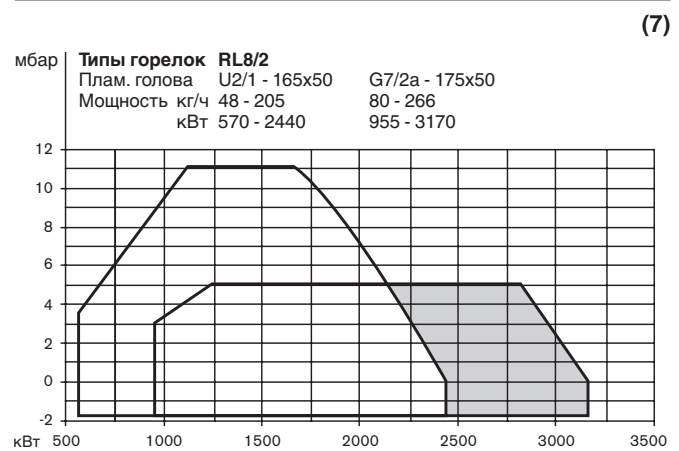
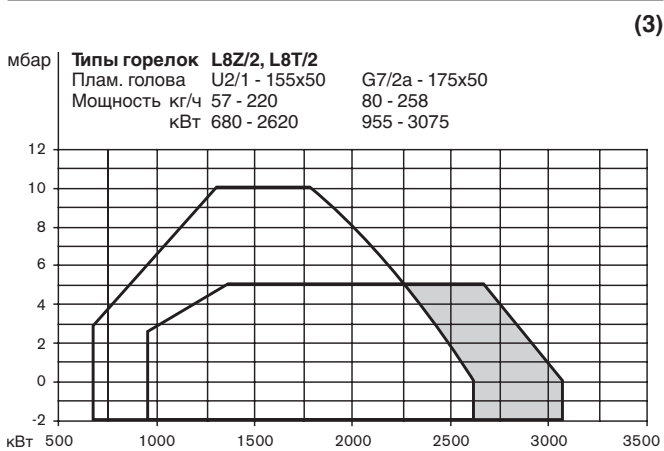
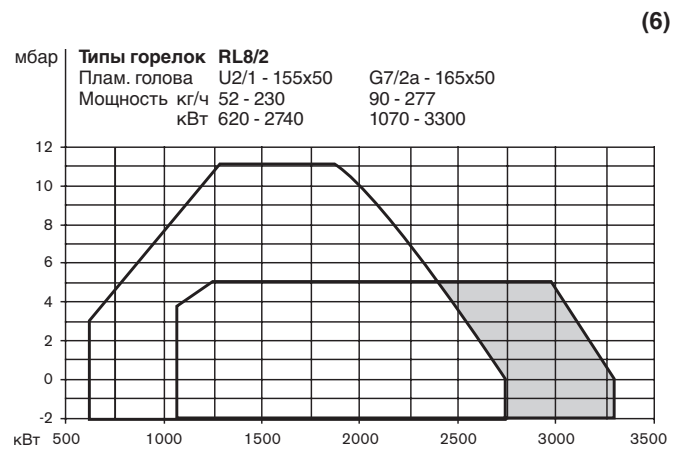
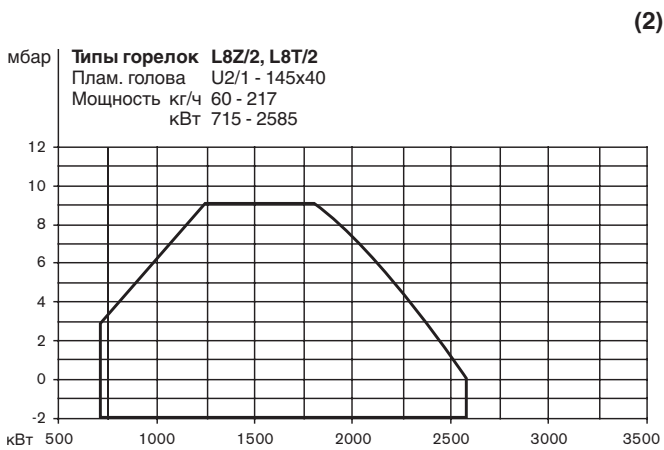
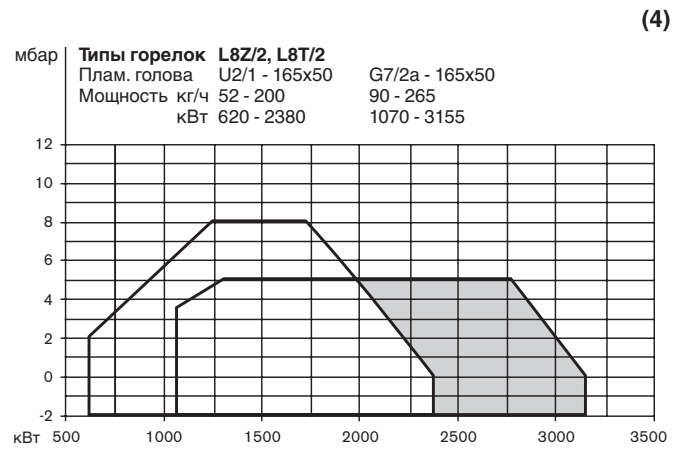
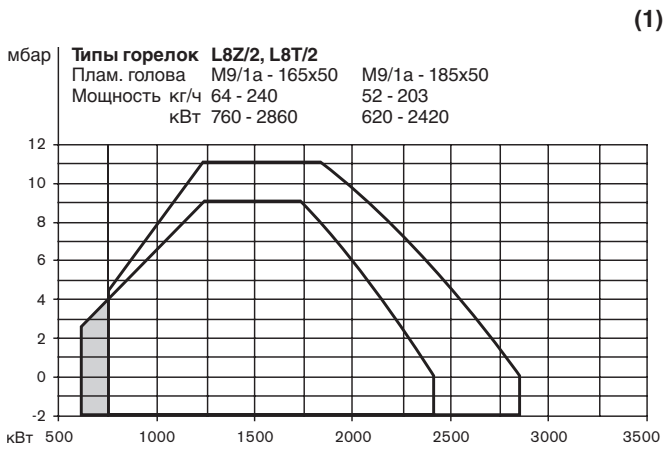


## Типоразмер 8/2

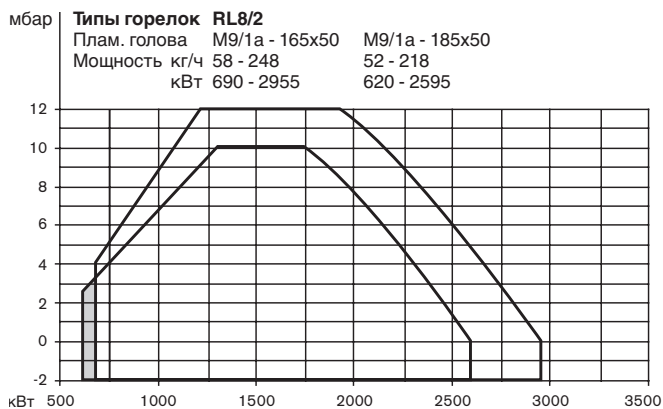
### Размеры в мм

| №     | Пламенная голова | Рис. | I   | d   |
|-------|------------------|------|-----|-----|
| (1+5) | M9/1a-165 x 50   | III  | 90  | 240 |
|       | M9/1a-185 x 50   | III  | 90  | 240 |
| (2)   | U2/1-145 x 40    | I    | 85  | 220 |
| (3)   | U2/1-155 x 50    | I    | 85  | 220 |
|       | G7/2a-175 x 50   | II   | 120 | 265 |

| №   | Пламенная голова | Рис. | I   | d   |
|-----|------------------|------|-----|-----|
| (4) | U2/1-165 x 50    | I    | 85  | 220 |
|     | G7/2a-165 x 50   | II   | 120 | 265 |
| (6) | U2/1-155 x 50    | I    | 85  | 220 |
|     | G7/2a-165 x 50   | II   | 120 | 265 |
| (7) | U2/1-165 x 50    | I    | 85  | 220 |
|     | G7/2a-175 x 50   | II   | 120 | 265 |



(5)

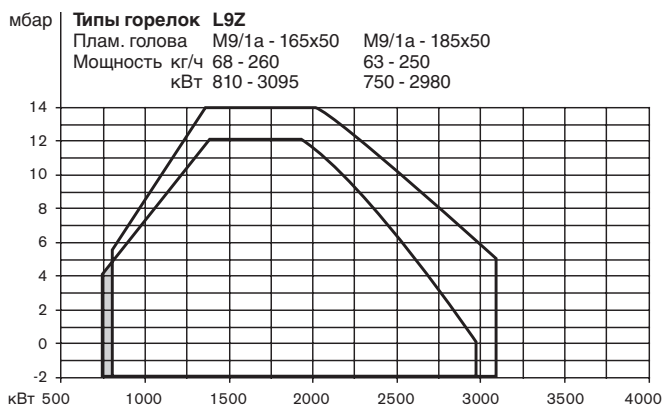


### Типоразмер 9

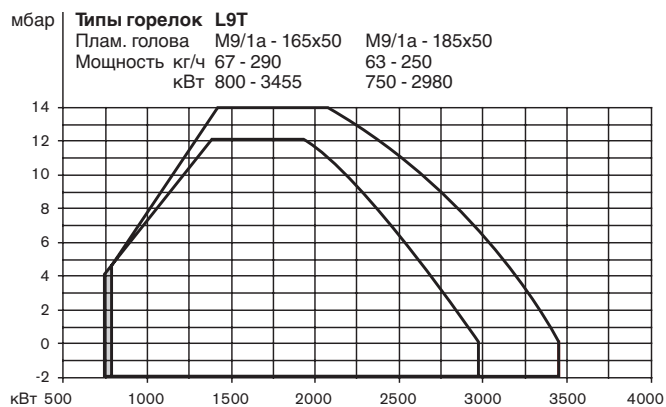
#### Размеры в мм

| №       | Пламенная голова | Рис. | l  | d   |
|---------|------------------|------|----|-----|
| (1 - 3) | M9/1a-165 x 50   | III  | 90 | 240 |
|         | M9/1a-185 x 50   | III  | 90 | 240 |

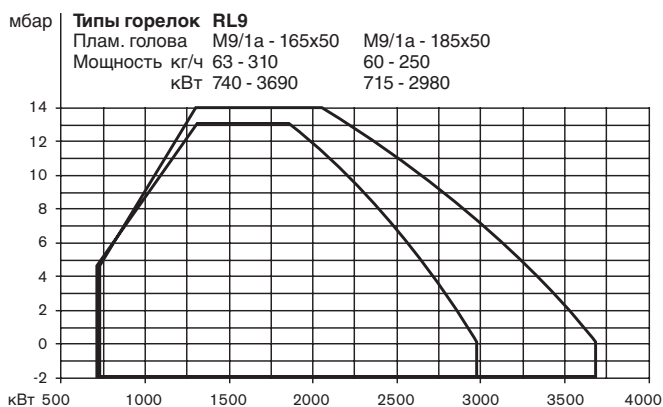
(1)



(2)



(3)

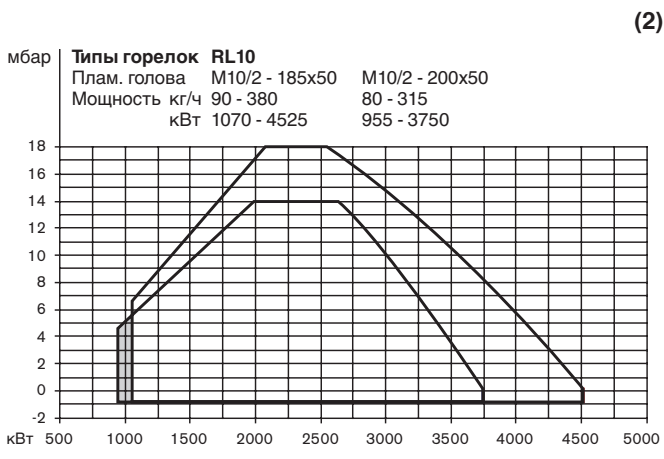
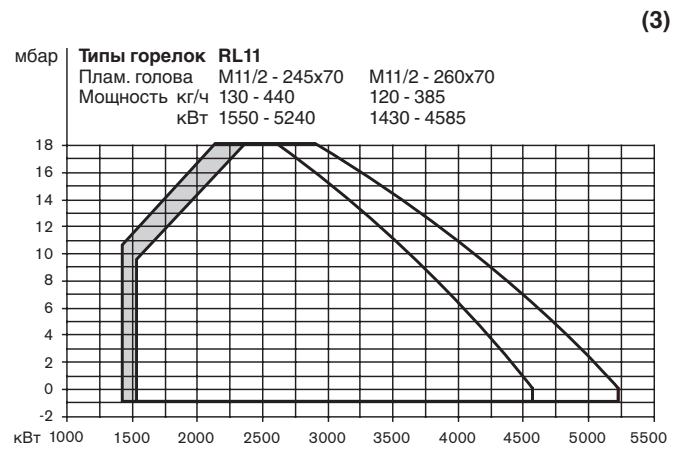
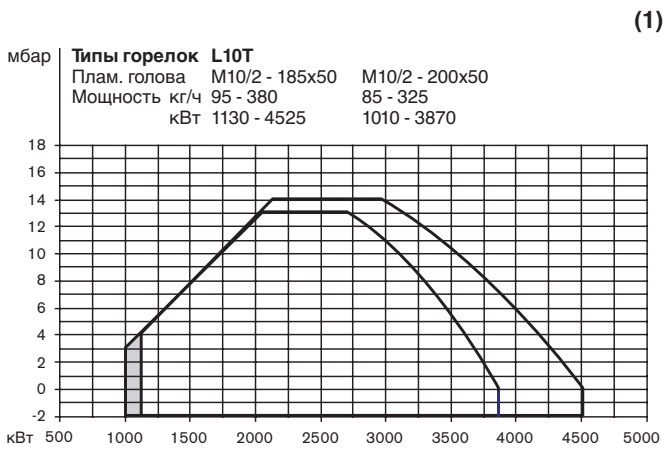


## Типоразмеры 10 и 11

### Размеры в мм

| №     | Пламенная голова | Рис. | l   | d   |
|-------|------------------|------|-----|-----|
| (1+2) | M10/2-185 x 50   | IV   | 140 | 265 |
|       | M10/2-200 x 50   | IV   | 140 | 265 |

| №   | Пламенная голова | Рис. | l   | d   |
|-----|------------------|------|-----|-----|
| (3) | M11/1-245 x 70   | IV   | 170 | 325 |
|     | M11/1-260 x 70   | IV   | 170 | 325 |



## 11.2 Рабочие поля для горелок типов M/MS и RM/ RMS

### Сжигание тяжелого топлива

На мазутных горелках типов MS и RMS расход топлива на номинальной мощности должен быть не ниже 100 кг/ч. В дальнейшем рекомендуется при сжигании этого вида топлива использовать регулируемые горелки типоряда RMS.

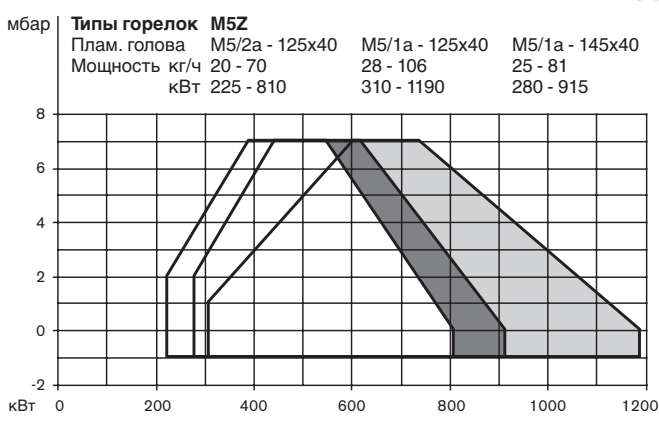
### Типоразмер 5

#### Размеры в мм

| №   | Пламенная голова | Рис. | l  | d   |
|-----|------------------|------|----|-----|
| (1) | M5/2a-125 x 40   | II   | 50 | 160 |
|     | M5/1a-125 x 40   | II   | 65 | 180 |
|     | M5/1a-145 x 40*  | II   | 65 | 180 |

\* Специальное исполнение пламенной головы

(1)



### Указание для горелок M5Z

Горелки типоряда M типоразмера 5 нельзя использовать в Германии. Данные, указанные в рабочих полях, являются максимальными значениями. Фактически достижимые значения зависят от камеры сгорания и определяются при помощи измерений на соответствующем теплогенераторе.

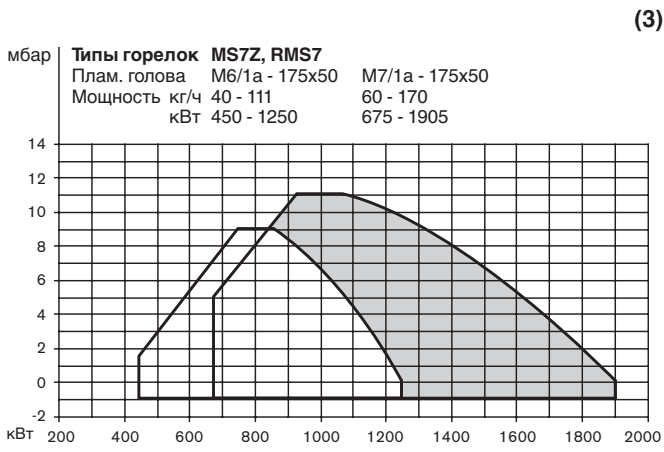
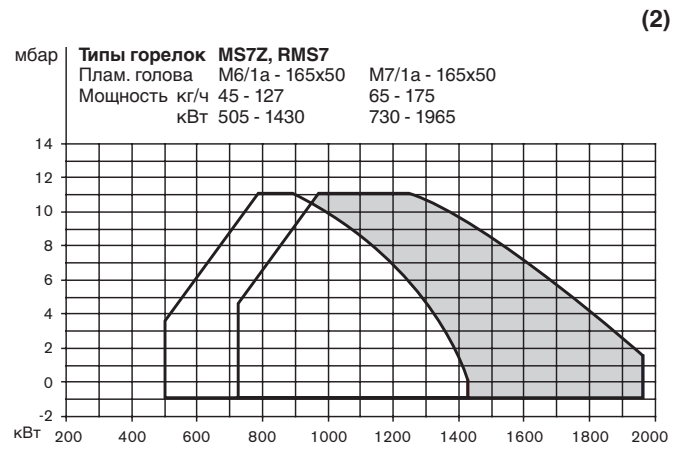
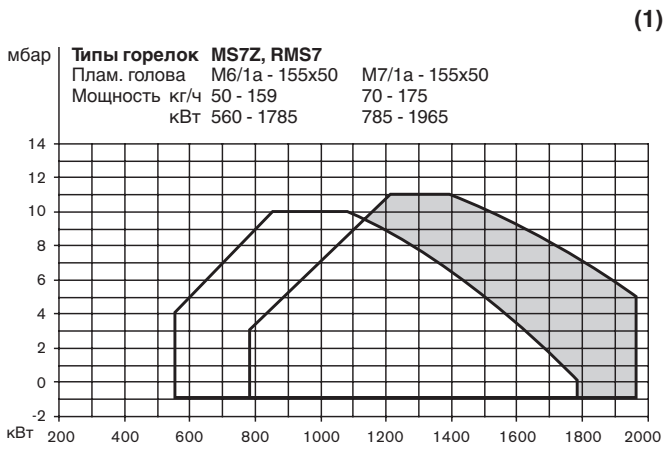
### Сжигание мазута

На мазутных горелках типов MS или RMS расход топлива в отношении к номинальной мощности должен быть не менее 100 кг/ч. Кроме того, при использовании данного вида топлива рекомендуется устанавливать регулируемые горелки типоряда RMS.

## Типоразмер 7

### Размеры в мм

| №   | Пламенная голова | Рис. | l   | d   |
|-----|------------------|------|-----|-----|
| (1) | M6/1a-155 x 50   | II   | 100 | 220 |
|     | M7/1a-155 x 50   | II   | 100 | 220 |
| (2) | M6/1a-165 x 50   | II   | 90  | 200 |
|     | M7/1a-165 x 50   | I    | 100 | 220 |
| (3) | M6/1a-175 x 50   | II   | 90  | 200 |
|     | M7/1a-175 x 50   | II   | 100 | 220 |



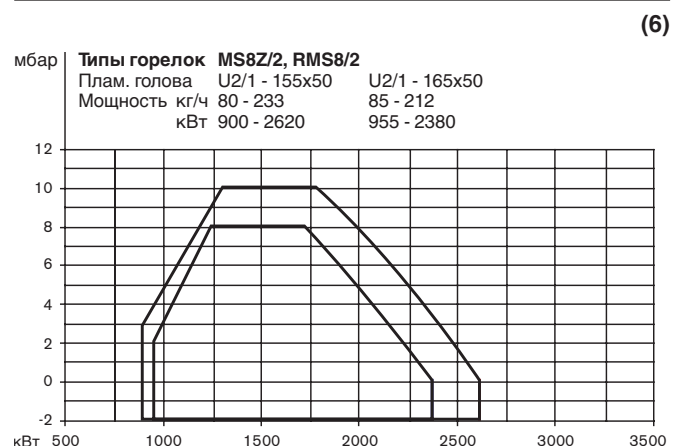
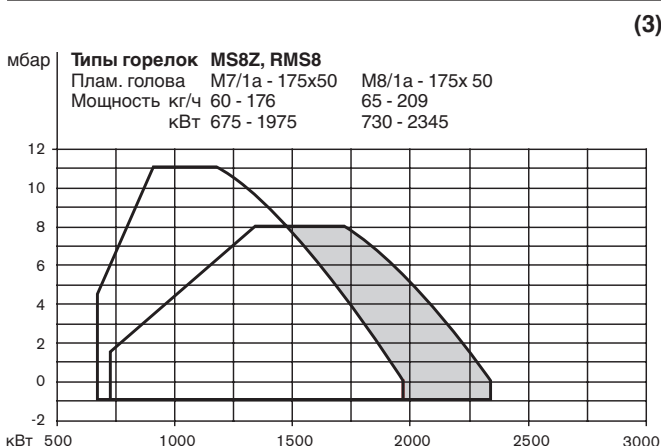
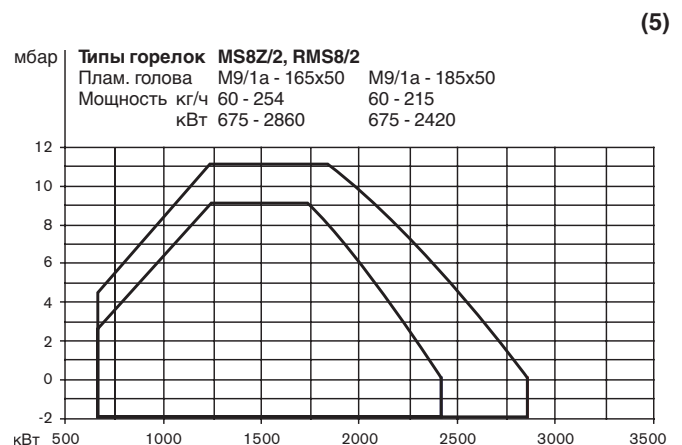
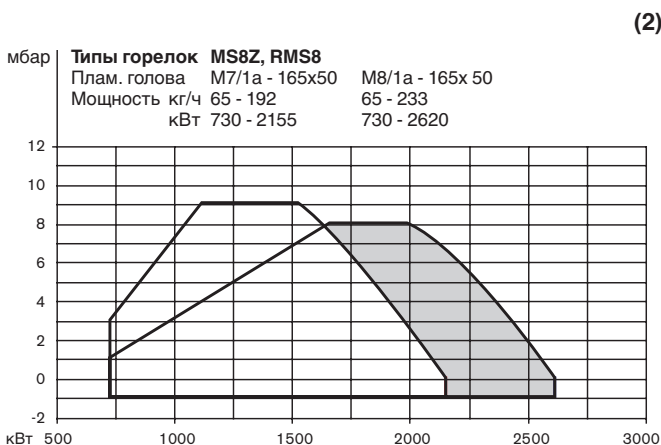
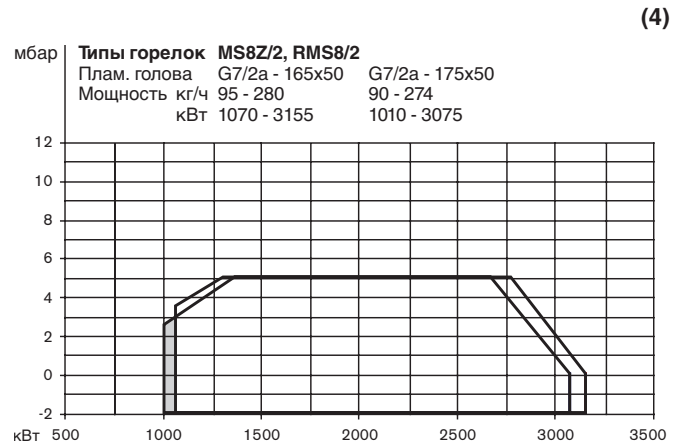
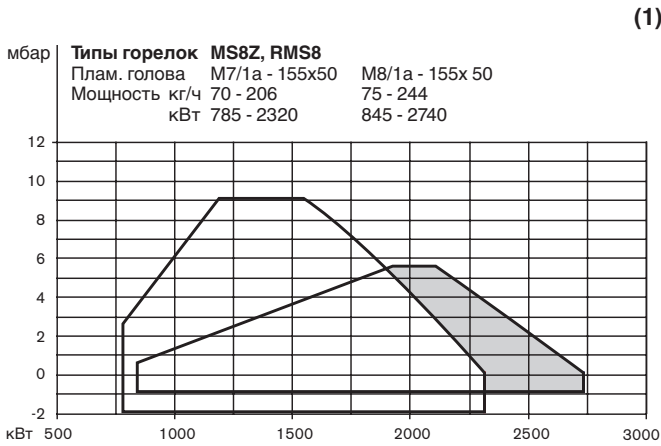
# Типоразмеры 8, 8/2 и 9

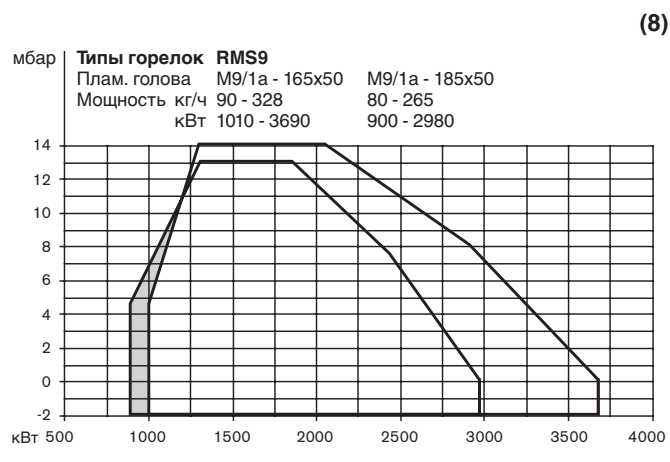
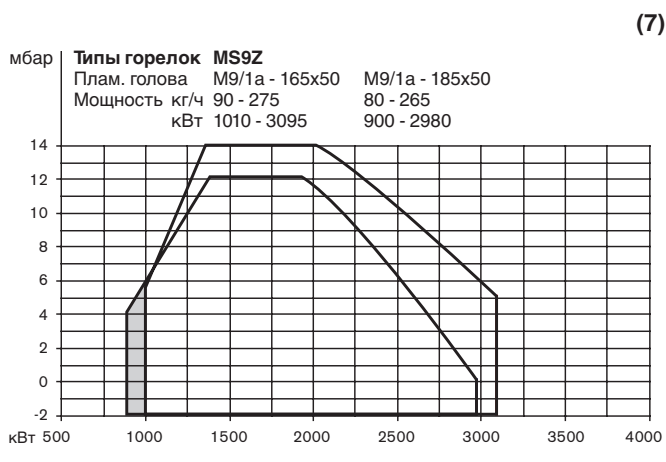
## Размеры в мм

| №   | Пламенная голова | Рис. | l   | d   |
|-----|------------------|------|-----|-----|
| (1) | M7/1a-155 x 50*  | II   | 100 | 220 |
|     | M8/1a-155 x 50   | II   | 110 | 240 |
| (2) | M7/1a-165 x 50   | II   | 100 | 220 |
|     | M8/1a-165 x 50*  | II   | 110 | 240 |
| (3) | M7/1a-175 x 50   | II   | 100 | 220 |
|     | M8/1a-175 x 50   | II   | 110 | 240 |

| №           | Пламенная голова | Рис. | l   | d   |
|-------------|------------------|------|-----|-----|
| (4)         | G7/2a-165 x 50   | II   | 120 | 265 |
|             | G7/2a-175 x 50   | II   | 120 | 265 |
| (5 + 7 + 8) | M9/1a-165 x 50   | III  | 90  | 240 |
|             | M9/1a-185 x 50   | II   | 90  | 240 |
| (6)         | U2/1-155 x 50    | I    | 85  | 220 |
|             | U2/1-165 x 50    | I    | 85  | 220 |

\* Специальные исполнения пламенной головы





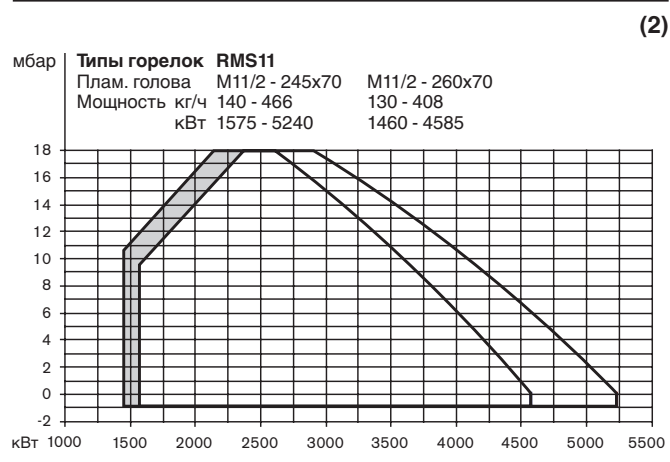
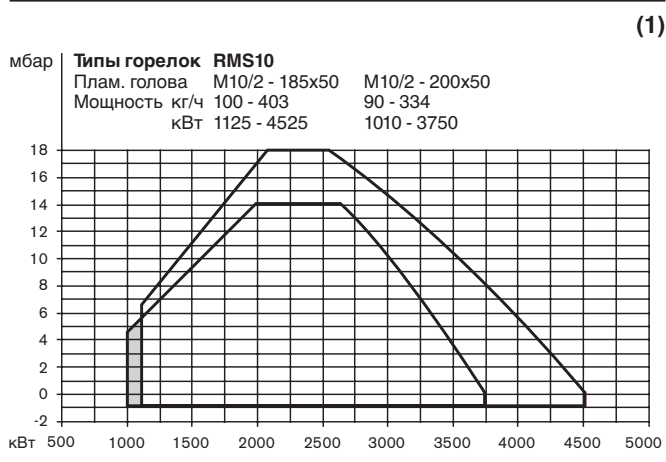
**Типоразмеры 10 и 11**

**Размеры в мм**

| №   | Пламенная голова | Рис. | l   | d   |
|-----|------------------|------|-----|-----|
| (1) | M10/2-185 x 50   | IV   | 140 | 265 |
|     | M10/2-200 x 50   | IV   | 140 | 265 |

| №   | Пламенная голова | Рис. | l   | d   |
|-----|------------------|------|-----|-----|
| (2) | M11/1-245 x 70   | IV   | 170 | 325 |
|     | M11/1-260 x 70   | IV   | 170 | 325 |

\* Специальные исполнения пламенной головы





## 12. Подбор форсунок

### 12.1 Двух- и трехступенчатые горелки

Мы рекомендуем использовать форсунки со сплошным и полусплошным конусом распыления и углом распыла 60° или 45°. Из-за различных конструкций камер сгорания отдельных теплогенераторов общих рекомендаций по установке форсунок дать невозможно.

Необходимо обратить внимание на то, что характеристика и угол распыления изменяются в зависимости от давления распыления. Поэтому указанные на форсунке данные относятся к давлению распыления 7 бар.

На двухступенчатых горелках общая мощность должна быть распределена на 2 форсунки. Как правило, форсунка 1 берет на себя основную нагрузку (прим. 2/3 максимального расхода топлива). При необходимости максимальной нагрузки подключается вторая форсунка, через которую распыляется оставшийся объем топлива. В зависимости от потребности в тепле и конструкции теплогенератора (напр., котлы с избыточным давлением) может быть необходимо другое распределение нагрузки.

#### Подбор форсунок для среднего и тяжелого топлива

При сжигании среднего и тяжелого топлива часто подбирают слишком малые форсунки, которые быстро засоряются. Мы в качестве нижнего предела рекомендуем следующие размеры форсунок:

до 2-3 галл/ч (US-gph) для вязкости прим.  
до 76 мм<sup>2</sup>/с при 50°C  
от 3 галл/ч (US-gph) для вязкости прим.  
до 450 мм<sup>2</sup>/с при 50°C

На двухступенчатых горелках обе форсунки должны быть не меньше указанного размера.

Значения диаграмм были получены на топливе EL вязкостью 4 мм<sup>2</sup>/с при 20°C.

#### Установка и демонтаж форсунок

При демонтаже форсунки необходимо удерживать форсуночный блок ключом для противоупора. Перед установкой форсунки необходимо проверить прочность посадки форсуночного блока.

#### Чистка форсунок

Чистить форсунки не рекомендуется. Необходимо всегда устанавливать новую форсунку.

#### Давление распыления

Топливо EL \_\_\_\_\_ 10 – 16 бар  
Топливо M + S \_\_\_\_\_ 20 – 25 бар

#### Указание

**На трехступенчатых горелках типоряда Т рекомендуется устанавливать более высокое давление распыления.**

#### Диаграмма подбора форсунок

Диаграмма основывается на данных производителя форсунок. Из-за изменения вязкости и допусков при изготовлении форсунок возможны отклонения в показателях расхода до ±10%. Обратите внимание на то, что изменения в расходе особенно заметны на мазутных горелках.

Эти отклонения обусловлены различной плотностью разных видов жидкого топлива и диапазоном вязкости (вязкость при распылении до 17 мм<sup>2</sup>/с в зависимости от типоразмера горелки). Обращайте внимание на потерю давления в системе трубопроводов и подогрева. Точный расход топлива определяется при помощи литража.

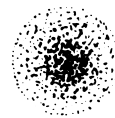
#### Характеристика распыления



Полый луч

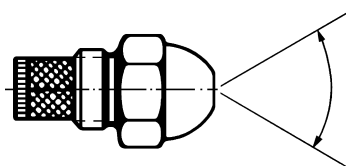


Полусплошной луч

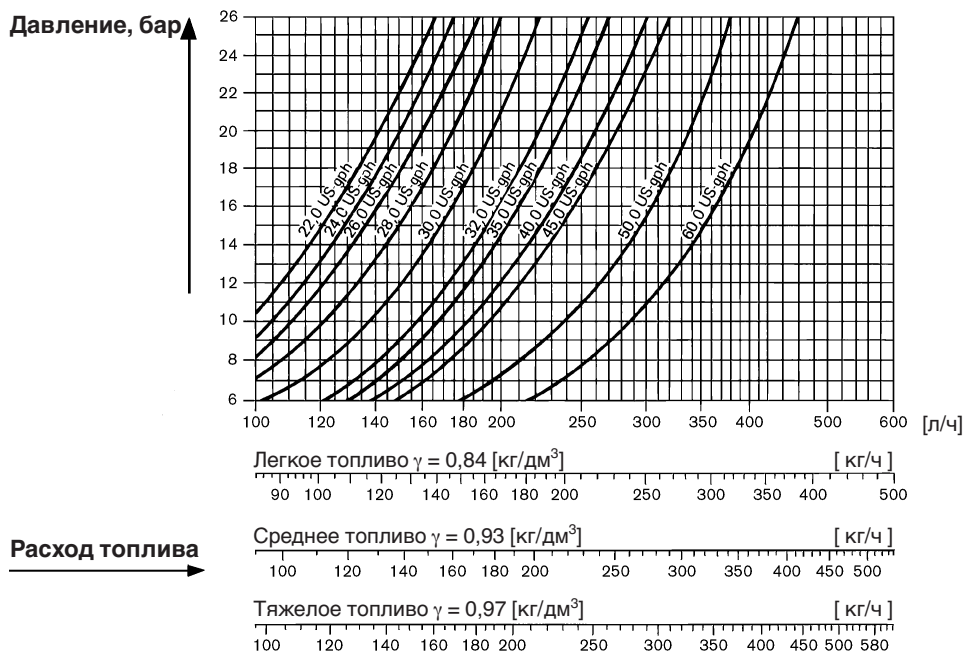
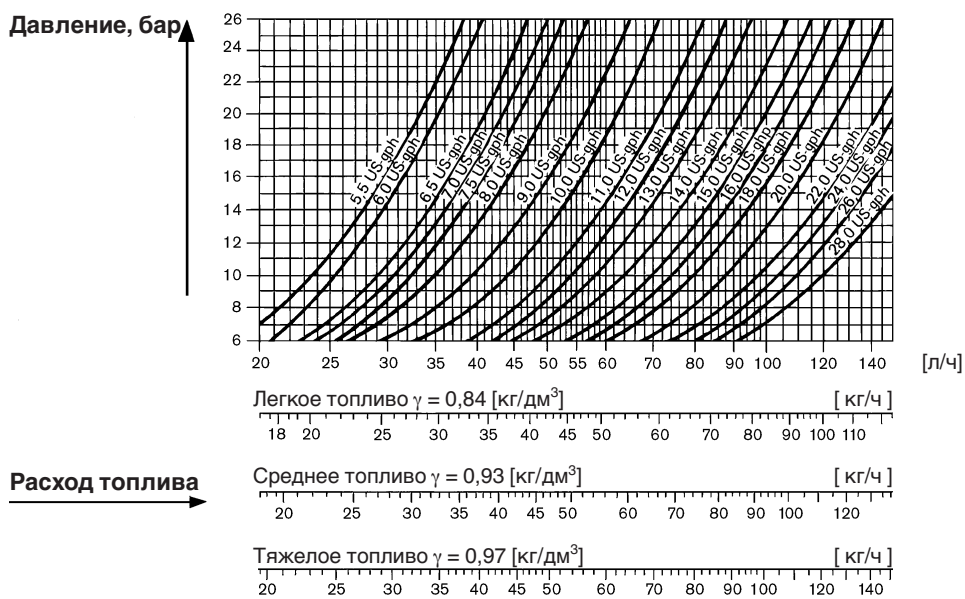
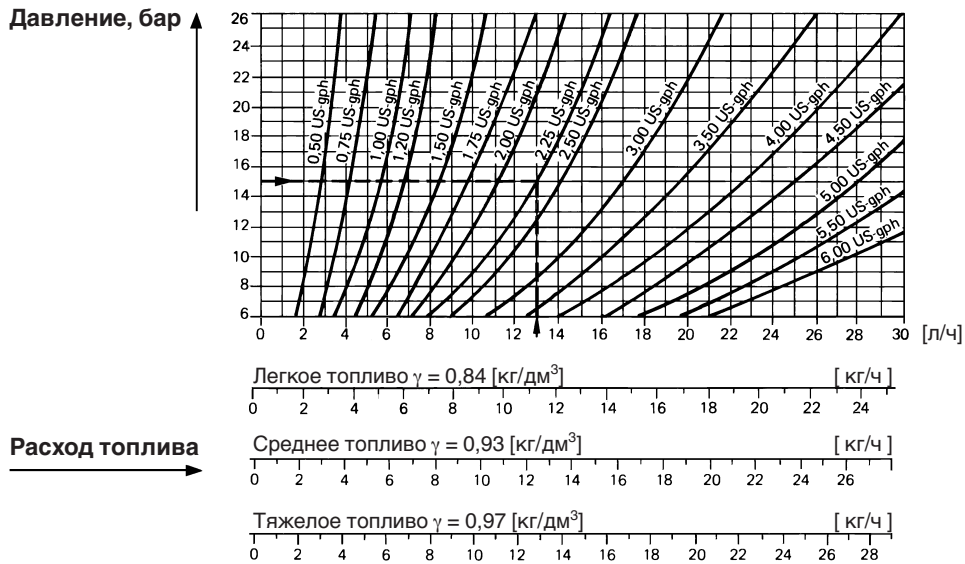


Сплошной луч

#### Угол распыления



## Диаграмма подбора форсунок



## 12.2 Регулируемые горелки

На диаграммах представлен расход на регулировочных форсунках в зависимости от давления подпора. На горелках RL давление за насосом необходимо устанавливать на 20 – 30 бар.

**Обратить внимание на то, чтобы минимальное давление за насосом в минимальном положении регулятора было не ниже 20 бар.**

На горелках RMS давление за насосом должно быть не ниже 25 бар. Из-за классификации форсунок требуемая мощность горелки при закрытой обратной линии (положение регулятора 10) может быть достигнута при давлении ниже 25 бар. В таком случае давление за насосом необходимо повысить до 25 бар. Получаемый более высокий расход топлива снижается ограничением регулятора. Ограничение выполняется перемещением концевого выключателя в сервоприводе на соответствующее меньшее положение регулятора. Диапазон регулирования сужается в соответствии с данным изменением.

### Давление в обратной линии форсунок Регулировочная форсунка K3 / WB3

При настройке мощности необходимо измерить давление в обратной линии форсунок. Оно должно быть настроено при малой нагрузке в обычных условиях эксплуатации мин. на **5 бар**.

### Регулировочная форсунка WS4

При настройке мощности необходимо измерить давление в обратной линии форсунок. Оно должно быть настроено при малой нагрузке в обычных условиях эксплуатации мин. на **8 бар**.

### Магнитные клапаны типоразмеров 5-7



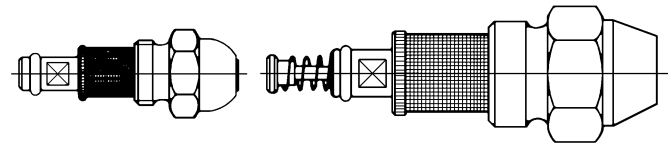
### Магнитные клапаны типоразмеров 8-11



## Давление распыления

| Типы горелок | Давление распыления в бар (прим.) |
|--------------|-----------------------------------|
| RL5 - RL11   | 20 - 30                           |
| RMS7 - RMS11 | 25 - 30                           |

## Регулировочные форсунки



Тип WB3/K3

Тип W

### Примечание:

Каждая горелка вместе с регулировочной форсункой проходит дополнительный заключительный контроль мощности на испытательном стенде. Испытание проходит главным образом на жидком топливе EL. Благодаря полученному поправочному коэффициенту учитывается количественная разница (вязкость и плотность), возникающее при жидком топливе S, т.е. на горелках типа RMS. Однако данные такого контрольного измерения могут быть только ориентировочными. Точный замер производится уже непосредственно на месте эксплуатации установки. Необходимо учитывать такие параметры, как качество топлива и давление в кольцевом трубопроводе.

### Чистка форсунок

Форсунка раскладывается на составные части и промывается бензином или керосином. Каждый раз устанавливается новая фильтрующая сетка. Если повреждены или износились другие её детали, форсунку следует заменить полностью.

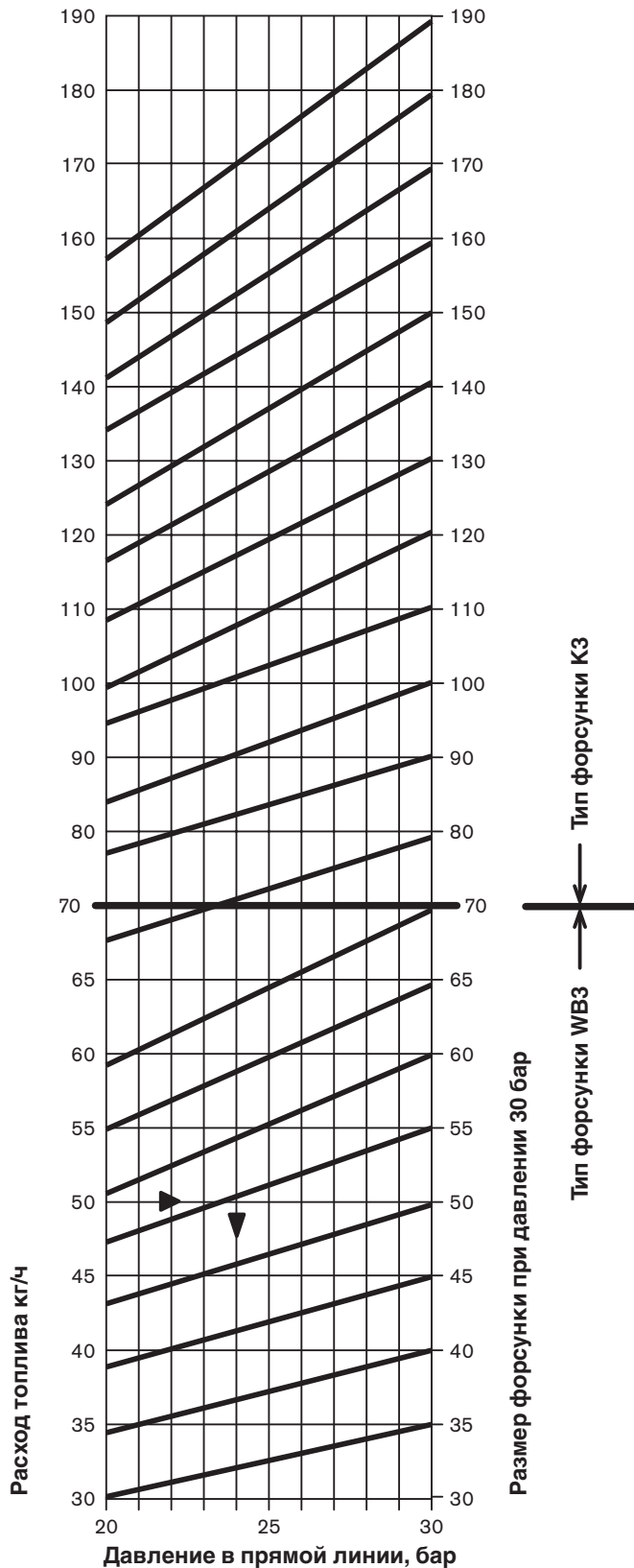
### Диаграмма подбора форсунок

Диаграмма базируется на данных производителя форсунок. При изменении вязкости и из-за допусков изготовителя расход может получиться  $\pm 10\%$ . Обратите внимание, что такие отклонения в значениях расхода особенно часты на мазутных горелках.

Эти отклонения связаны с разностью плотности топлива и диапазоном вязкости (в зависимости от размера горелки максимальная вязкость распыления составляет до  $17 \text{ мм}^2/\text{с}$ ). Следует учитывать также потери давления в линиях топливопроводов и предварительного подогрева. Точный расход топлива необходимо определить литражом.

### Диаграмма подбора форсунок тип WB3/K3

Регулируемые тип WB3 до 70 кг/ч  
форсунки тип К3 80-180 кг/ч  
Угол распыления 50°

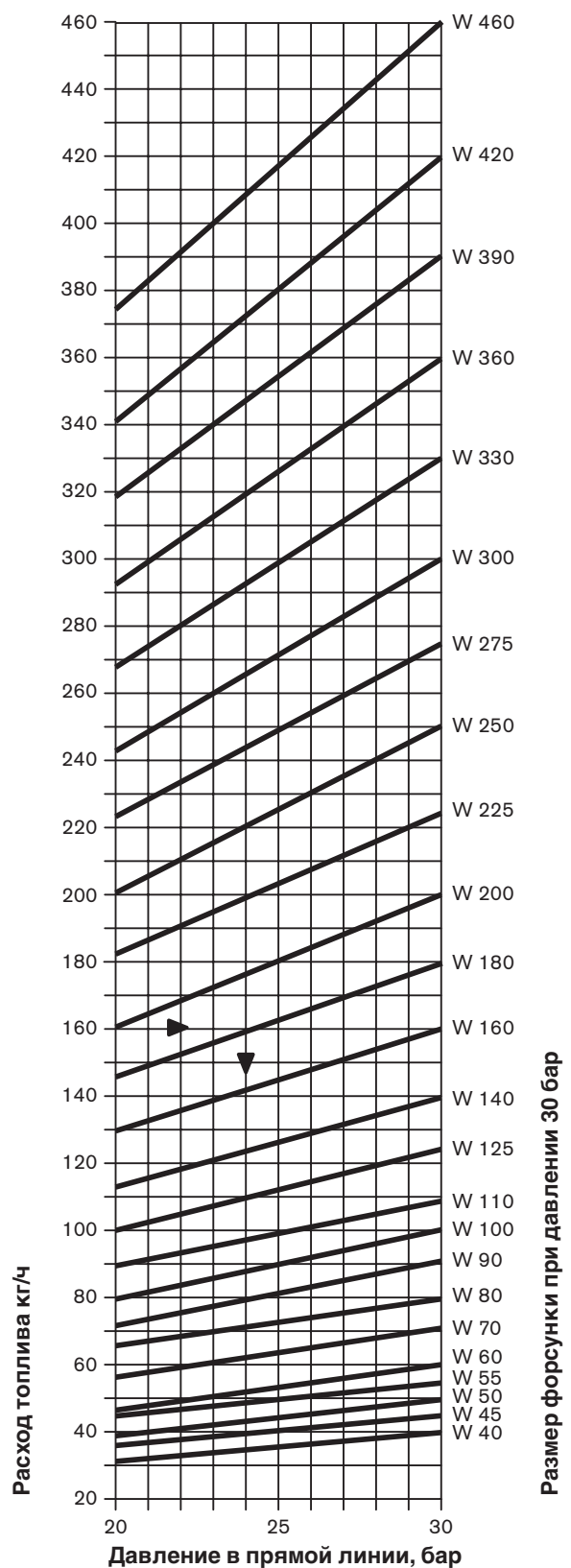


### Пример подбора форсунок, тип WB3

Требуемый расход топлива: \_\_\_\_\_ 50 кг/ч  
Размер форсунки по диаграмме \_\_\_\_\_ 55  
Давление в прямой линии по диаграмме \_\_\_\_\_ 24 бар

### Диаграмма подбора форсунок тип W, серия 4

Регулируемые форсунки тип W, серия 4  
Угол распыления 50°



### Пример подбора форсунок, тип W

Требуемый расход топлива: \_\_\_\_\_ 160 кг/ч  
Размер форсунки по диаграмме \_\_\_\_\_ W160  
Давление в прямой линии по диаграмме \_\_\_\_\_ 24 бар

## 13. Настройка пламенной головы

Жидкотопливные горелки Weishaupt типа Monarch и R производятся с различными пламенными головами и подпорными шайбами в зависимости от типоразмеров и диапазонов мощности. Целесообразно проверить правильность установки пламенной головы. Пламенная голова и подпорная шайба имеют свои типовые обозначения. Обозначение пламенной головы находится на её внутренней части. Внешний диаметр подпорной шайбы указывается на шайбе со стороны горелки.

Размерные данные для настройки указаны в рабочих полях (см. гл. 11).

Предлагаемые размеры являются опытными и, как правило, соответствуют эксплуатационным требованиям большинства камер сгорания.

Пламенная голова подбирается с учётом указанного максимального расхода топлива данной горелки.

**Если горелка работает в среднем или меньшем диапазоне расхода топлива, необходима точная подгонка поперечного сечения зазора между пламенной головой и подпорной шайбой.**

Пламенную голову можно настроить для соответствующих характеристик камеры сгорания следующим образом:

Её необходимо сдвинуть из основного положения ближе к камере сгорания.

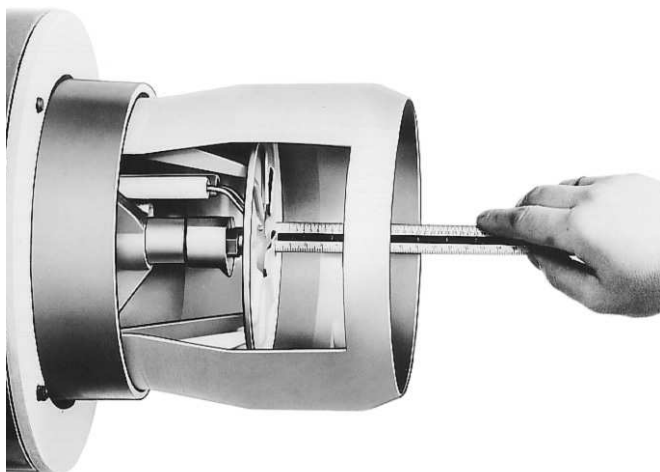
Установить следующий по величине диаметр подпорной шайбы или меньший диаметр пламенной головы (см. рабочие поля).

Для этого нужно вывинтить оба крепёжных винта пламенной головы. После этого пламенную голову или подпорную шайбу можно соответственно сдвинуть или поменять. Таким образом можно уменьшить воздушный зазор и отрегулировать за счёт этого необходимую скорость смешивания в соответствии с более низким значением расхода топлива.

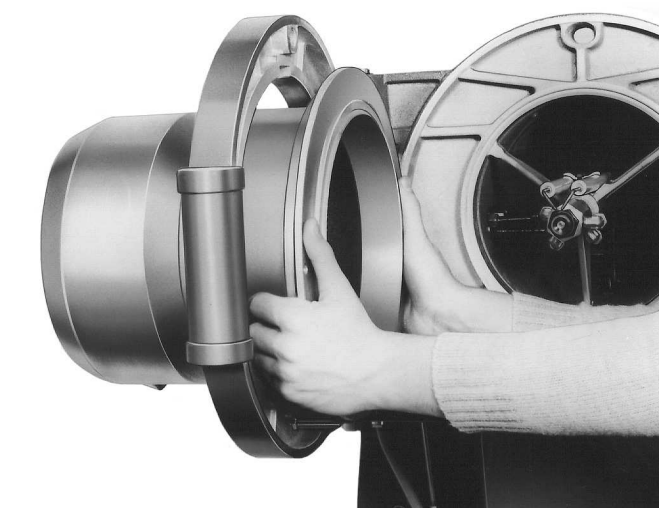
Кроме того, преимущество типоразмеров 9, 10 и 11 в том, что, отвинтив оба стопорных винта, пламенную голову с промежуточным кольцом можно протянуть через отверстие поворотного фланца.

В особых случаях можно использовать пламенные трубы из более термостойкого материала.

*Расстояние до подпорной шайбы*



*Демонтаж пламенной головы, типоразмеры 9, 10, 11*



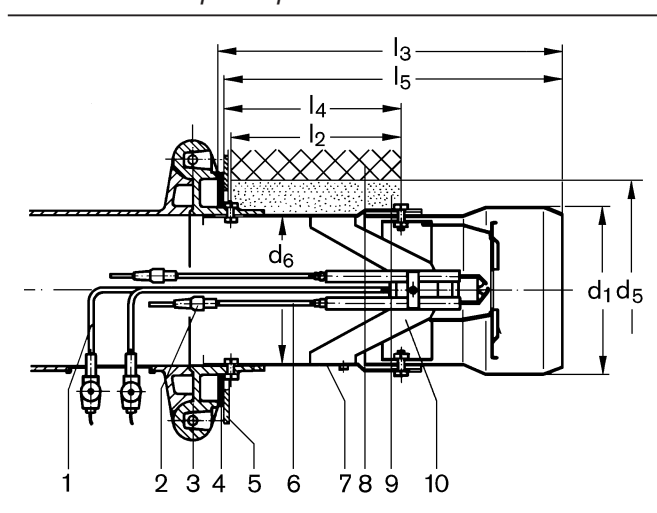
### Удлинение пламенной головы

Котлы с очень толстой передней стенкой или дверцей, а также реверсивные котлы требуют соответствующего удлинения пламенной головы, которое не позволяет откидывать горелку.

\* Чтобы провести монтажные и сервисные работы, толщина обмуровки не должна превышать размера  $l_4$ . Это требование распространяется только на обычные котлы, не на камеры обжига, печи и т.д.

- 1 Удлинение топливопровода
- 2 Кабель зажигания – штекерное соединение
- 3 Фланец горелки
- 4 Фланцевое уплотнение
- 5 Плита горелки
- 6 Удлинение кабеля зажигания
- 7 Удлинение пламенной головы
- 8 Обмуровка
- 9 Подвижный изоляционный материал (напр., церафельт), обмуровка запрещена.
- 10 Крестовина форсунок

### Обозначения и размеры



| Размер горелки | Тип пламенной головы | Размер в мм удлинение $l_2$ | Общая длина |         | $l_5$ Плам. голова |       | $d_1$ | $d_5$ | $d_6$ |
|----------------|----------------------|-----------------------------|-------------|---------|--------------------|-------|-------|-------|-------|
|                |                      |                             | $l_3$       | $l_4^*$ | Откр.              | Закр. |       |       |       |
| 5              | M5/1a                | 100                         | 252         | 103     | 245                | 254   | 180   | 220   | 140   |
| 5              | M5/1a                | 150                         | 302         | 153     | 295                | 304   | 180   | 220   | 140   |
| 5              | M5/1a                | 200                         | 352         | 203     | 345                | 354   | 180   | 220   | 140   |
| 5              | M5/1a                | 250                         | 402         | 252     | 395                | 404   | 180   | 220   | 140   |
| 5              | M5/2a                | 100                         | 240         | 103     | 230                | 244   | 160   | 200   | 140   |
| 5              | M5/2a                | 150                         | 290         | 153     | 280                | 294   | 160   | 200   | 140   |
| 5              | M5/2a                | 200                         | 340         | 203     | 330                | 344   | 160   | 200   | 140   |
| 5              | M5/2a                | 250                         | 390         | 253     | 580                | 394   | 160   | 200   | 140   |
| 7              | M6/1a                | 120                         | 343         | 128     | 336                | 348   | 200   | 240   | 180   |
| 7              | M6/1a                | 150                         | 373         | 158     | 366                | 378   | 200   | 240   | 180   |
| 7              | M6/1a                | 200                         | 423         | 208     | 416                | 428   | 200   | 240   | 180   |
| 7              | M6/1a                | 250                         | 473         | 258     | 466                | 478   | 200   | 240   | 180   |
| 7              | M7/1a                | 120                         | 353         | 128     | 346                | 358   | 220   | 260   | 180   |
| 7              | M7/1a                | 150                         | 383         | 158     | 376                | 388   | 220   | 260   | 180   |
| 7              | M7/1a                | 200                         | 433         | 208     | 426                | 438   | 220   | 260   | 180   |
| 7              | M7/1a                | 250                         | 483         | 258     | 476                | 488   | 220   | 260   | 180   |
| 8              | M7/1a                | 120                         | 353         | 128     | 346                | 358   | 220   | 260   | 180   |
| 8              | M7/1a                | 150                         | 383         | 158     | 376                | 388   | 220   | 260   | 180   |
| 8              | M7/1a                | 200                         | 433         | 208     | 426                | 438   | 220   | 260   | 180   |
| 8              | M7/1a                | 250                         | 483         | 258     | 476                | 488   | 220   | 260   | 180   |
| 8              | M8/1a                | 120                         | 363         | 128     | 356                | 368   | 240   | 280   | 180   |
| 8              | M8/1a                | 150                         | 393         | 158     | 386                | 398   | 240   | 280   | 180   |
| 8              | M8/1a                | 200                         | 443         | 208     | 436                | 448   | 240   | 280   | 180   |
| 8              | M8/1a                | 250                         | 493         | 258     | 486                | 498   | 240   | 280   | 180   |
| 8/2            | M9/1a                | 150                         | 373         | 192     | 376                | 401   | 240   | 280   | 220   |
| 8/2            | M9/1a                | 250                         | 473         | 292     | 476                | 501   | 240   | 280   | 220   |
| 8/2            | G7/2a                | 150                         | 414         | 192     | 414                | 420   | 265   | 300   | 220   |
| 8/2            | G7/2a                | 250                         | 514         | 292     | 514                | 520   | 265   | 300   | 220   |
| 9              | M9/1a                | 150                         | 385         | 204     | 375                | 390   | 240   | 280   | 220   |
| 9              | M9/1a                | 250                         | 485         | 304     | 475                | 490   | 240   | 280   | 220   |
| 10             | M10/2                | 150                         | 426         | 198     | 418                | –     | 265   | 300   | 265   |
| 10             | M10/2                | 250                         | 526         | 298     | 518                | –     | 265   | 300   | 265   |
| 11             | M11/1                | 150                         | 520         | 257     | 512                | –     | 325   | 365   | 325   |
| 11             | M11/1                | 300                         | 670         | 407     | 662                | –     | 325   | 365   | 325   |

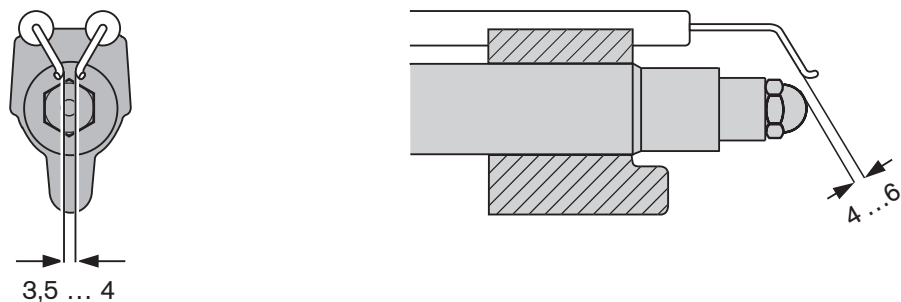
## 14. Настройка электродов зажигания

Необходимо следить за расстоянием от электродов зажигания до форсунки и подпорной шайбы.

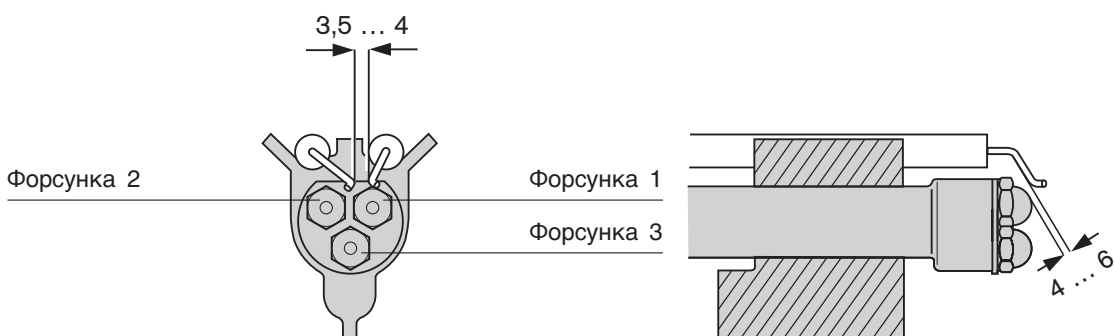
Электроды зажигания не должны контактировать с конусом распыления форсунки.

Расстояние от электродов зажигания до форсунки и подпорной шайбы всегда должно быть больше искрового промежутка.

### Настройка электродов зажигания на регулируемых горелках



### Настройка электродов зажигания на двух- и трёхступенчатых горелках



## 15. Регулирование воздуха на двух- и трехступенчатых горелках

### Двух- и трехступенчатые жидкотопливные горелки с двумя воздушными заслонками

#### Типоразмеры 5-11

На входе воздухозаборника установлены 2 воздушных заслонки.

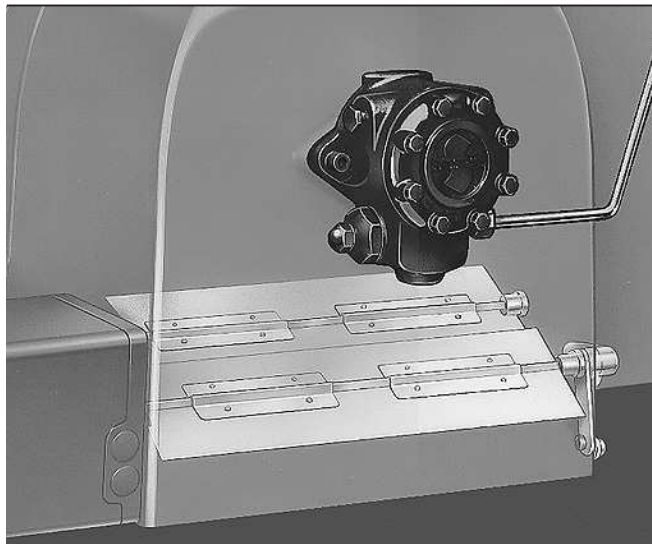
Обе заслонки соединены тягой, так что могут параллельно работать от сервопривода одновременно.

При механической настройке регулировочных устройств жидкотопливной горелки необходимо следующее:

- Настройка на режим малой нагрузки (эксплуатация с форсункой I) осуществляется с помощью кулачкового переключателя II-малая нагрузка в сервоприводе.
- Настройка на режим большой нагрузки (эксплуатация с обеими форсунками). С помощью кулачкового переключателя III-большая нагрузка в сервоприводе - производится предварительная настройка воздушной заслонки на режим большой нагрузки.
- Точку подключения второго магнитного клапана установить на 1/3 участка перемещения сервопривода между первой и второй ступенью.
- Окончательная настройка кулачковых переключателей в сервоприводе на режим большой (переключатель III) и малой (переключатель II) нагрузки в соответствии с данными замеров дымовых газов.

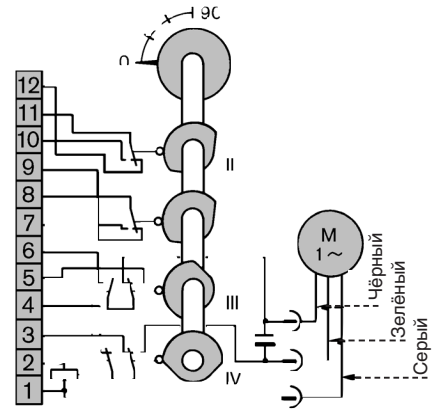
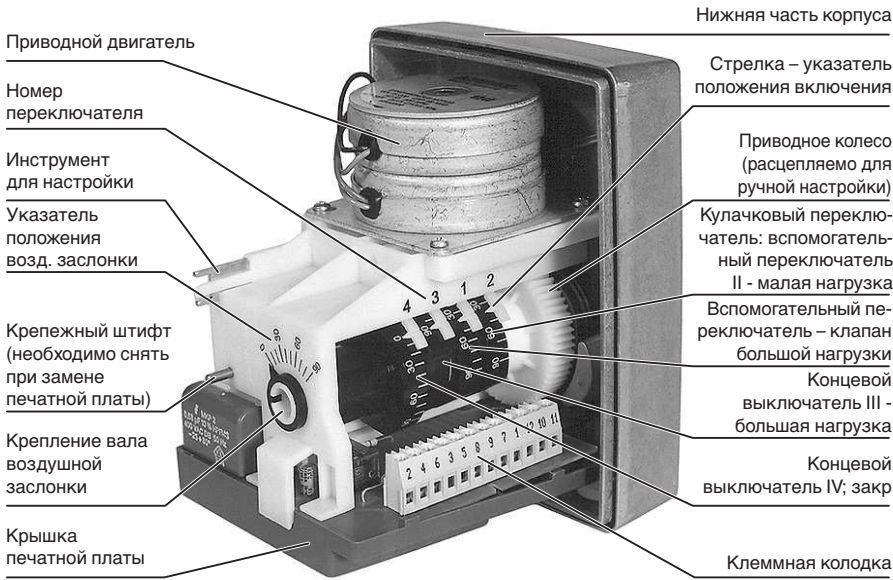
На горелках типов L5T-L10T (трёхступенчатые) используются сервоприводы типа **1055/80**. Такие сервоприводы имеют конструкцию сервоприводов типа 1055/23, однако у них есть дополнительный концевой выключатель, и **время выбега до угла открытия 90° составляет 8 секунд**.

### Регулирование воздуха на двух- и трехступенчатых горелках, типоразмер 5-10

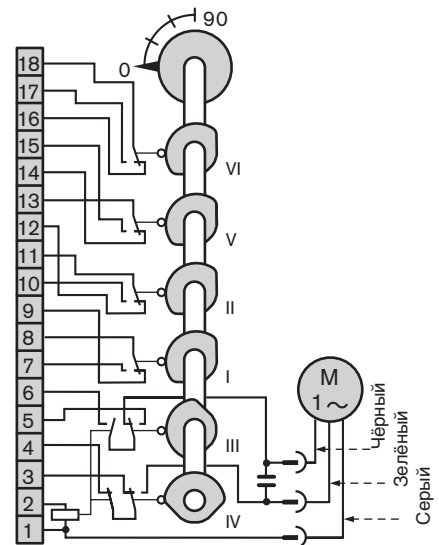
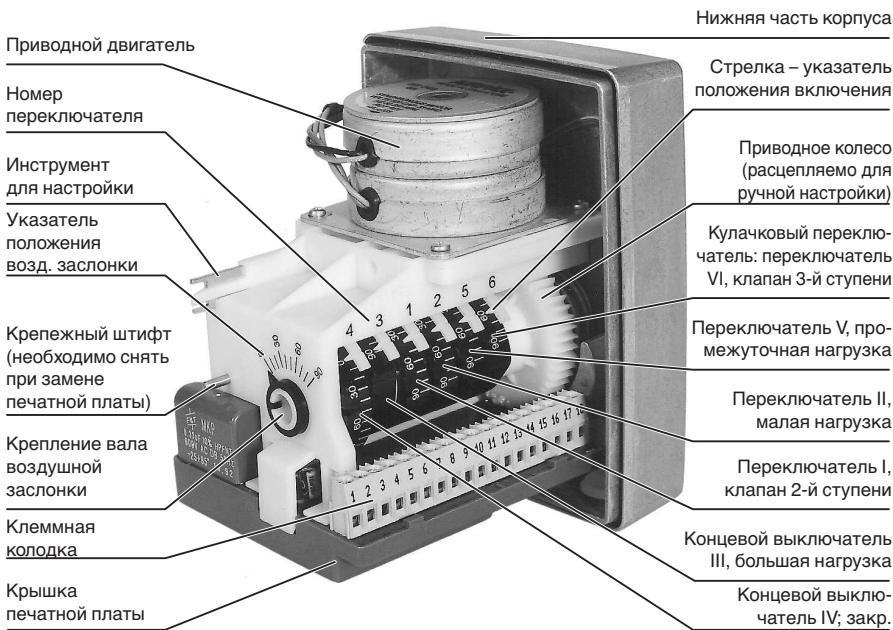




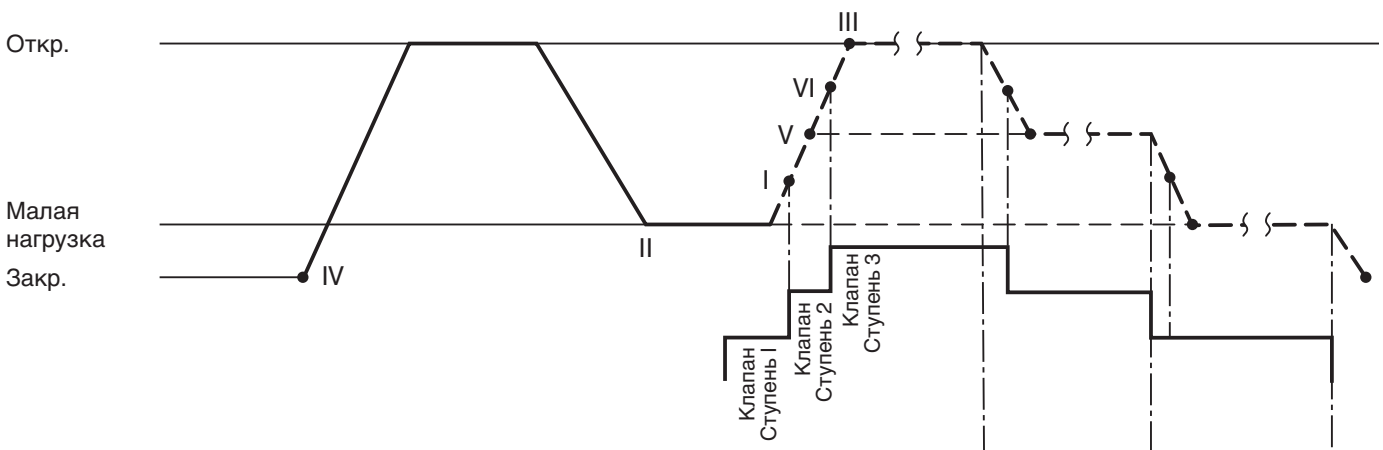
## Сервопривод тип 1055/23



## Сервопривод тип 1055/80



## Концевой выключатель на сервоприводе





## 15.2 Положения кулачков концевых и вспомогательных выключателей на сервоприводе типа 1055

Стрелка на оси привода показывает положение воздушной заслонки в диапазоне 0°-90°.

Между переключающими и настроечными кулачками находится шкала настроек. На регулировочных рычагах кулачковых переключателей есть маленькая стрелка, указывающая на эту шкалу и на точку включения соответствующего концевого выключателя в зависимости от положения воздушной заслонки.

В соответствии с этой шкалой настроек кулачковые переключатели настраиваются следующим образом:

### Кулачковые переключатели:

|        |  |  |
|--------|--|--|
| * VI – | Вспом. переключатель Клапан 3-й ступени        | Зависит от мощности горелки, но устанавливается ниже переключателя V               |
| * V –  | Вспом. переключатель Промежут. нагрузка Воздух | Зависит от мощности горелки, устанавливается между I и IV, настроен по воздуху.    |
| IV –   | Концевой выкл. Закр                            | 0°   |
| III –  | Концевой выключатель Большая нагрузка          | Зависит от мощности горелки, до 80°  |
| II –   | Вспом. переключатель Малая нагрузка            | Зависит от мощности горелки, между 0° и прим. 50°                                  |
| I –    | Вспом. переключатель Клапан 2-й ступени        | Зависит от мощности горелки, между малой и промежуточной нагрузкой прим. 10° – 40° |

\* Используется только при исполнении Т

Концевые выключатели и кулачки во всех электрических схемах обозначаются цифрами I, II, III, IV, V\*, VI\* и имеют определённую по схеме подключения функцию.

Схема подключения нанесена дополнительно на крышке сервопривода.

## 16. Связанное регулирование топливо/воздух, регулируемые горелки

■ Регулировочный диск приводится в действие сервоприводом. Он вращается по часовой стрелке до положения для большой нагрузки. Установочная лента диска с помощью направляющих роликов приводит в движение тягу регулятора воздуха и открывает воздушную заслонку во время предварительной продувки на большой нагрузке.

■ По истечении времени предварительной продувки сервопривод переводит находящийся на одной оси с регулировочным диском регулятор топлива и воздушную заслонку в положение для нагрузки зажигания. В этом положении регулятор топлива широко открыт, т.е. распыление топлива через форсунку очень мало, большая часть топлива идет по обратной линии.

Воздушная заслонка закрыта таким образом, что количество подаваемого воздуха соответствует объему распыляемого топлива.

■ Сервопривод постоянно регулирует нагрузку в диапазоне от малой до большой связанно, т.е. воздушная заслонка открывается, а регулятор топлива закрывается и снижает расход топлива через обратную линию.

### Настройка связанного регулирования

Большая нагрузка (100%)

Малая нагрузка (30-70%)

Нагрузка зажигания (20-30%)

Основное положение

Тяга регулятора воздуха с направляющими роликами

Обратная линия форсунки

Дозировочная канавка

Регулятор жидкого топлива

Регулировочный диск

Приводной вал сервопривода

Пружинная лента

### Настройка объёма воздуха

■ На регулировочном диске сбоку имеется подвижная (за счёт кулачков) стальная лента, корректировка натяжения которой позволяет установить соотношение регулировочной характеристики воздушной заслонки.

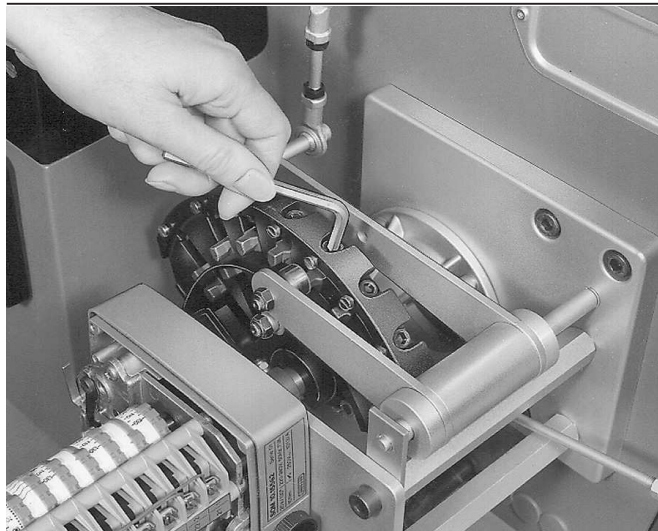
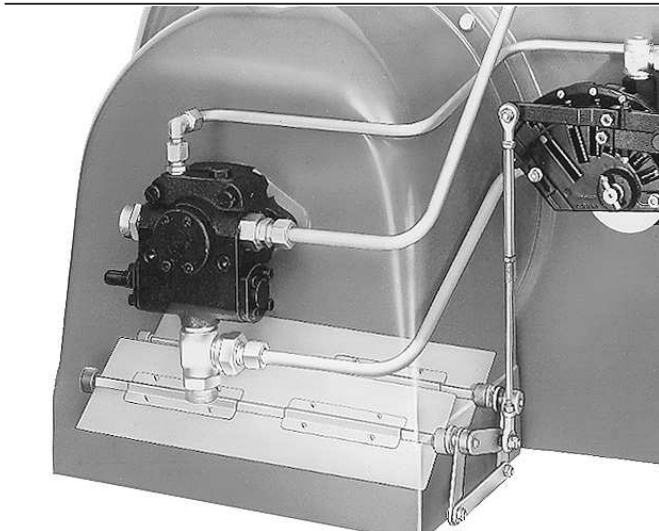
■ Настройка регулировочной ленты производится на различных положениях нагрузки с учетом параметров дымовых газов.

Внешнее колёсико шкалы на кулачковом барабане указывает данное положение нагрузки.

Поворачивая маленький рычаг, установленный на приводе, можно расцепить приводы, тем самым на регулировочном диске можно вручную установить необходимое положение.

### Регулирование воздуха на горелках типоразмеров 5-11

### Настройка регулировочной ленты



## 16.1 Положение кулачков концевых и вспомогательных выключателей на сервоприводе типа SQM

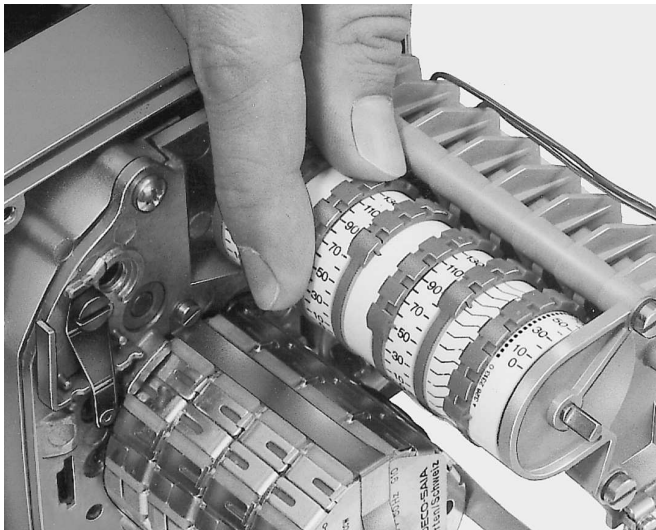
### Описание

Концевой и вспомогательный переключатели можно перевести в нужное положение вручную с помощью регулируемых, входящих в зацепление кулачковых колёсиков с маленькой стрелкой, указывающей на соответствующую точку включения на шкале между настроенными дисками.

Сервоприводы серийно поставляются со следующей настройкой:

- I – откр. 120°
- II – закр. 0°
- III – нагрузка зажигания 30°
- IV – резервный
- V – резервный
- VI – резервный
- VII – малая нагрузка, напр., 50°

### Установка концевых и вспомогательных переключателей

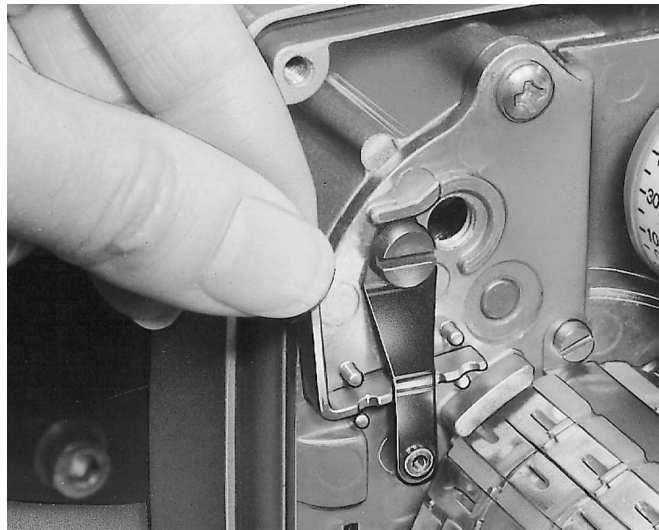


Для конкретной установки эти точки включения необходимо донастроить.

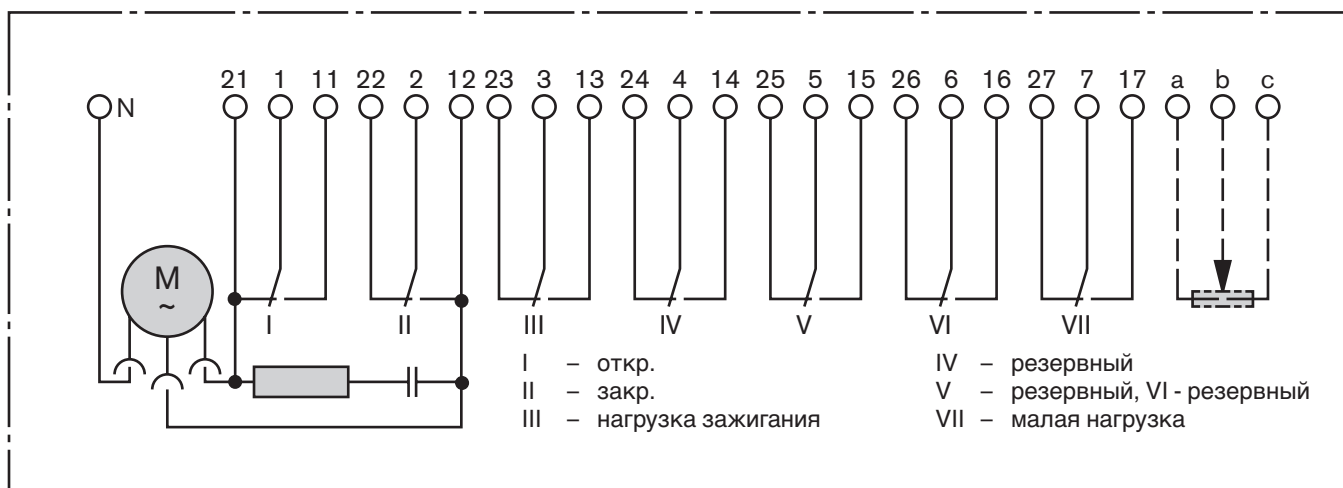
Наружный лимб на кулачковом барабане служит указателем положения.

Схема подключения нанесена дополнительно на крышку сервопривода.

### Расцепление привода



### Схема подключения



# 17. Ввод в эксплуатацию

## 17.1 Контроль перед первичным вводом в эксплуатацию

Перед первичным вводом в эксплуатацию необходимо провести контроль всей установки

- Правильно ли смонтирован теплогенератор?
- Достаточно ли теплогенератор и отопительная система заполнены теплоносителем?
- Свободны ли дымоходы?
- Есть ли подвижные взрывные (предохранительные) клапаны?
- Открыта ли заслонка в дымоходах?
- Правильно ли функционируют вентиляторы на воздухонагревателях?
- Достаточно ли подаётся свежего воздуха?
- Соблюдаются ли указания по эксплуатации теплогенератора?
- Корректна ли электропроводка всей установки?
- Правильно ли настроены и функционируют регуляторы давления и температуры или предохранительно-ограничительные устройства?
- Обеспечивается ли теплосъём?

- Правильно ли настроено устройство отключения по уровню воды?
- Свободны ли топливопроводы (нет ли в них воздуха)?
- Правильно ли установлено направление вращения двигателя горелки?
- Достаточно ли топлива в баке?
- Проведен ли контроль герметичности жидкотопливной гидравлики?
- Включены ли насосы подачи топлива (если они имеются)?
- Открыты ли запорные органы жидкого топлива?
- Наполнены ли топливом трубопроводы и насосы?
- Верно ли подобрана форсунка?

В зависимости от установки могут понадобиться дополнительные меры контроля. Для этого следите за выполнением указаний по эксплуатации каждого отдельного компонента установки.

## 17.2 Режимная настройка

### Общие указания

Перед вводом горелки в эксплуатацию вся установка должна быть проверена изготовителем или эксплуатационником на готовность к эксплуатации.

Следует провести функциональную проверку магнитных клапанов и задвижки в системе подачи топлива.

Следует проверить установленное направление вращения двигателя горелки. Для этого нужно запустить горелку на короткое время с помощью переключателя управления горелкой. При этом регулировочный контур должен быть закрыт, а рабочий выключатель отключен. Направление вращения двигателя горелки должно соответствовать стрелке-указателю направления вращения на фланце подшипника.

### Включение

Открыть запорный клапан (запорную комбинацию) в топливопроводах и установить регулируемый переключатель в шкафу управления на «Ступень 2» или «Большая нагрузка».

Разблокировать установку и включить рабочий выключатель горелки.

### Зажигание

По истечении времени предварительной продувки проконтролировать образование пламени.

При проблемах на запуске:

Горелки типа L-(M-/MS-):

- Проверить размер форсунки первой ступени и при необходимости установить другую с подходящим размером.
- Проверить положение вспомогательного переключателя II в сервоприводе и при необходимости настроить его в соответствии с объёмом необходимого воздуха.

Горелки типа RL-(RM-/RMS-):

- Проверить положение переключателя режима нагрузки зажигания в сервоприводе (№ III) и при необходимости изменить настройку.

С помощью микроамперметра измерить контрольный ток.

### Настройка режима большой нагрузки

Прим. через 11 сек. сервопривод переходит от нагрузки зажигания (малой нагрузки) в положение для большой нагрузки. (Необходимо убедиться, что выход на максимальную нагрузку происходит с достаточным избытком воздуха). Для большой нагрузки необходимо настроить и измерить необходимый расход топлива (Таблицы подбора форсунок помогают лишь при проверке и настройке).

Провести контроль процесса сжигания:

Горелки типа L-(M-/MS-):

Расход топлива устанавливается изменением давления за насосом (EL = 10-14 бар, M/MS = 20-25 бар), при необходимости использовать форсунку большего размера.

С помощью настройки сервопривода, вспомогательного переключателя III и регулирования положения пламенной трубы (см. гл. 11 и 13) настроить такие параметры сжигания, чтобы при максимальном открытии воздушной заслонки число сажи было < 1, а CO<sub>2</sub> > 13 % об. при наличии хорошего стабильного пламени.

Горелки типа RL-(RM-/RMS-):

Расход топлива устанавливается изменением давления за насосом (20-30 бар). Установив регулировочную ленту и отрегулировав положение пламенной трубы (см. гл. 11 и 13), настроить такие параметры сжигания, чтобы при максимальном открытии воздушной заслонки число сажи было < 1, а CO<sub>2</sub> > 13 % об. при наличии хорошего стабильного пламени.

Отрегулировав давление за насосом и положение пламенной трубы в режиме большой нагрузки, нельзя проводить их последующую регулировку.

### **Контроль промежуточного диапазона ("большая нагрузка после малой") только на регулируемых горелках:**

Необходим пошаговый контроль горения на всём диапазоне регулирования горелки.

Вручную установить кулачки в правильной последовательности в направлении режима нагрузки зажигания (установить переключатель выбора на "Останов", расцепить сервопривод, вручную поменять его положение и снова ввести в зацепление). Настроить параметры сжигания, откорректировав натяжение регулировочной ленты. Необходимо проследить, чтобы лента легла равномерно.

### **Настройка режима малой нагрузки**

Установить переключатель выбора на «Ступень 1» или «Малая нагрузка».

#### **Горелки типа L-(M-/MS):**

Избыток воздуха отрегулировать с помощью вспомогательного переключателя II для малой нагрузки в соответствии с расходом топлива на выбранной форсунке.

Измерить расход топлива и при необходимости установить форсунку другого размера. Точку подключения форсунки ступени 2 установить с помощью вспомогательного переключателя I таким образом, чтобы фаза избытка воздуха до момента переключения была не слишком длительной, и не было срыва факела, и в то же время, чтобы образование сажи после переключения происходило недолго.

#### **Трёхступенчатые горелки:**

L7T - L10T

Целесообразно настроить избыток воздуха при промежуточной нагрузке с помощью вспомогательного переключателя V, а точку подключения форсунки ступени 3 - с помощью регулируемого вспомогательного переключателя на тяге воздушной заслонки (в электрической схеме обозначен S8).

#### **Горелки типа RL-(RM-/RMS):**

Измерить и настроить с помощью вспомогательного переключателя VII необходимый расход топлива на малой нагрузке.

При замене форсунки для малой или промежуточной нагрузки (двух/трёхступенчатые горелки) снова проверить настройку большой нагрузки и при необходимости отрегулировать её. При настройке режима малой нагрузки необходимо следить за нижними предельными значениями мощности в рабочих полях, за температурой дымовых газов и учитывать данные изготовителя котла.

### **Заключительные работы**

Проверить правильность настройки режима нагрузки зажигания на отрегулированной горелке. Горелка настроена правильно, если она запускается легко, без толчка.

#### **Регулируемые горелки:**

При необходимости откорректировать настройку на вспомогательном переключателе III.

#### **Ступенчатые горелки:**

При необходимости установить новую форсунку. В этом случае провести заново настройку режимов малой и большой нагрузки.

Проверить рабочее состояние предохранительных устройств (например, реле давления топлива, термостат, прессостат и т.п.) в рабочем режиме и при необходимости произвести их настройку.

### **Документация**

Для большой и малой нагрузок необходимо занести в отчет следующие установочные параметры:

Расход топлива

Тип форсунки

Давление за насосом

Давление в прямой и обратной линиях (на горелках типа RL)

CO<sub>2</sub>

Сажа

Температура дымовых газов

Давление за вентилятором

Тяга или давление в камере сгорания

Контрольный ток

Температура воздуха в помещении

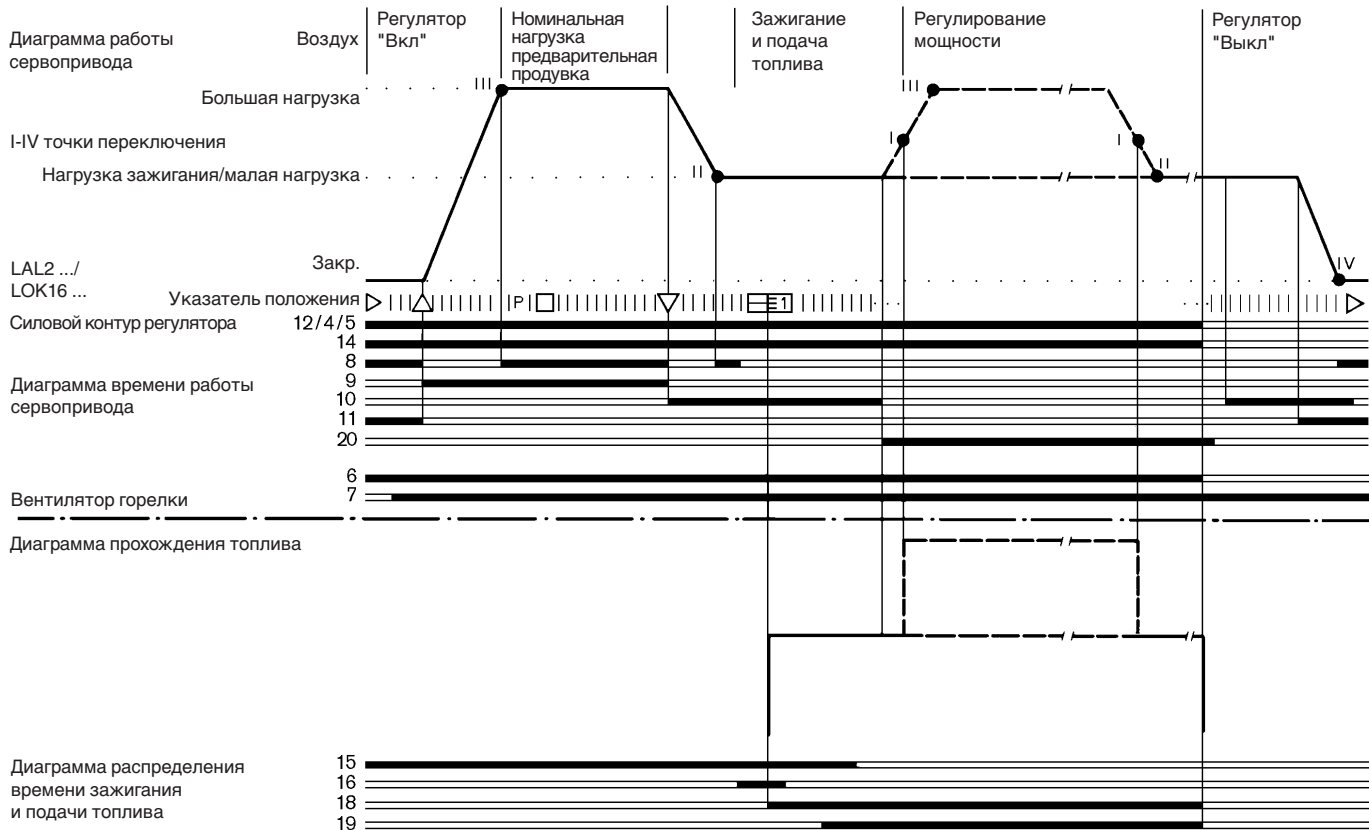
Температура распыления (на горелках типа MS и RMS)

Положение воздушной заслонки

Положение кулачков на регулировочной ленте (на горелках типа R)

# 18. Схема выполнения функций автомата горения LAL 2... и LOK 16...

## Жидкотопливные горелки, исполнение Z



Автомат горения LAL 2... используется для управления и контроля ступенчатых и модулируемых горелок. Он предназначен для горелок с прерывистым режимом эксплуатации. Для горелок с длительным режимом эксплуатации предусмотрен автомат горения типа LOK 16...

### 18.1 Условия для запуска горелки

#### Автомат разблокирован

- Воздушная заслонка закрыта. Концевой выключатель для положения "Закр" должен передать напряжение от клеммы 11 к клемме 8.
- Контрольные контакты для положения "Закр" клапанов-регуляторов подачи топлива или другие контакты с подобными функциями контроля между клеммой 12 и реле давления воздуха должны быть замкнуты. На клемму 4 должно поступать напряжение.



## 18.2 Символы на индикаторном диске автомата горения

Практически при всех возникающих неисправностях подача топлива сразу же прекращается. Одновременно останавливаются программа и индикаторный диск. Стоящий на отметке отсчёта диска символ показывает текущую неисправность.

◀ **Запуск невозможен**, так как между клеммами 12 и 4 или 4 и 5 не замкнут контакт, или на клемму 8 не поступает сигнал "Закр" от концевого выключателя/вспомогательного переключателя.

▲ **Работа прервана**, так как на клемму 8 не поступает сигнал "Откр" от концевого выключателя.

Р **Аварийное отключение**, на горелках специального исполнения с реле давления воздуха, так как нет индикации давления воздуха к моменту начала контроля давления воздуха. **При каждом спаде давления воздуха после этого момента в любом случае происходит аварийное отключение!**

■ **Аварийное отключение** из-за неисправности в контуре контроля пламени.

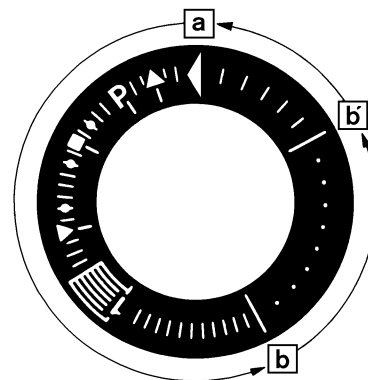
▼ **Работа прервана**, так как на клемму 8 не поступает сигнал о заданном положении малой нагрузки от вспомогательного переключателя.

1 **Аварийное отключение**, т. к. за предусмотренное первое время безопасности не поступило сигнала о наличии пламени.  
**Любое отсутствие сигнала о наличии пламени по истечении первого времени безопасности в любом случае приводит к аварийному отключению.**

| **Аварийное отключение**, т. к. во время работы горелки пропал сигнал о наличии пламени, или давление воздуха стало недостаточным.

◀ **Аварийное отключение** в ходе работы программы управления из-за постороннего света или повреждения контура контроля пламени.

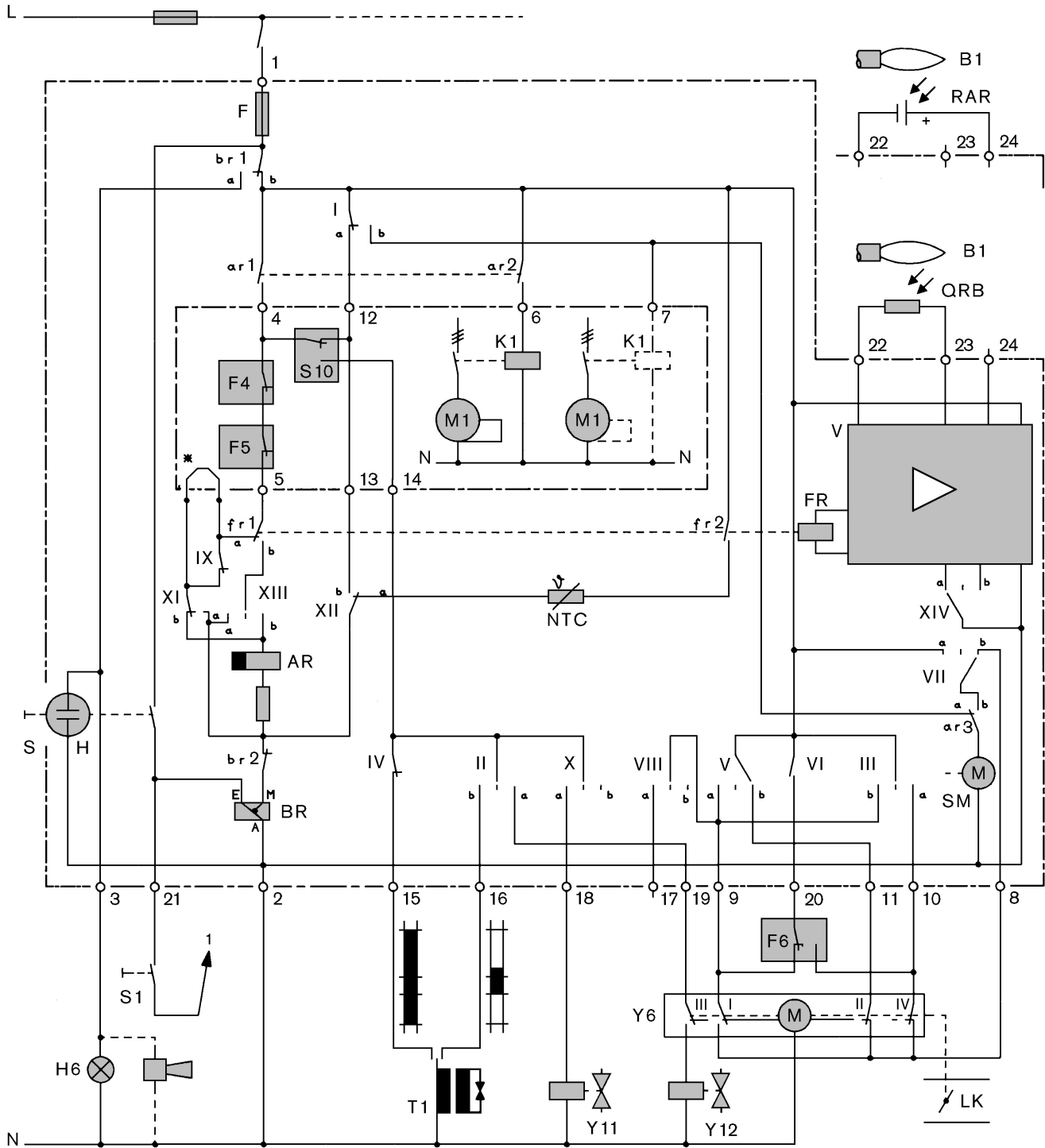
Если аварийное отключение происходит в какой-то момент между запуском и зажиганием, который не зафиксирован никаким символом, то причиной этого обычно является преждевременный, ошибочный сигнал о наличии пламени.



a - b программа ввода в рабочий режим

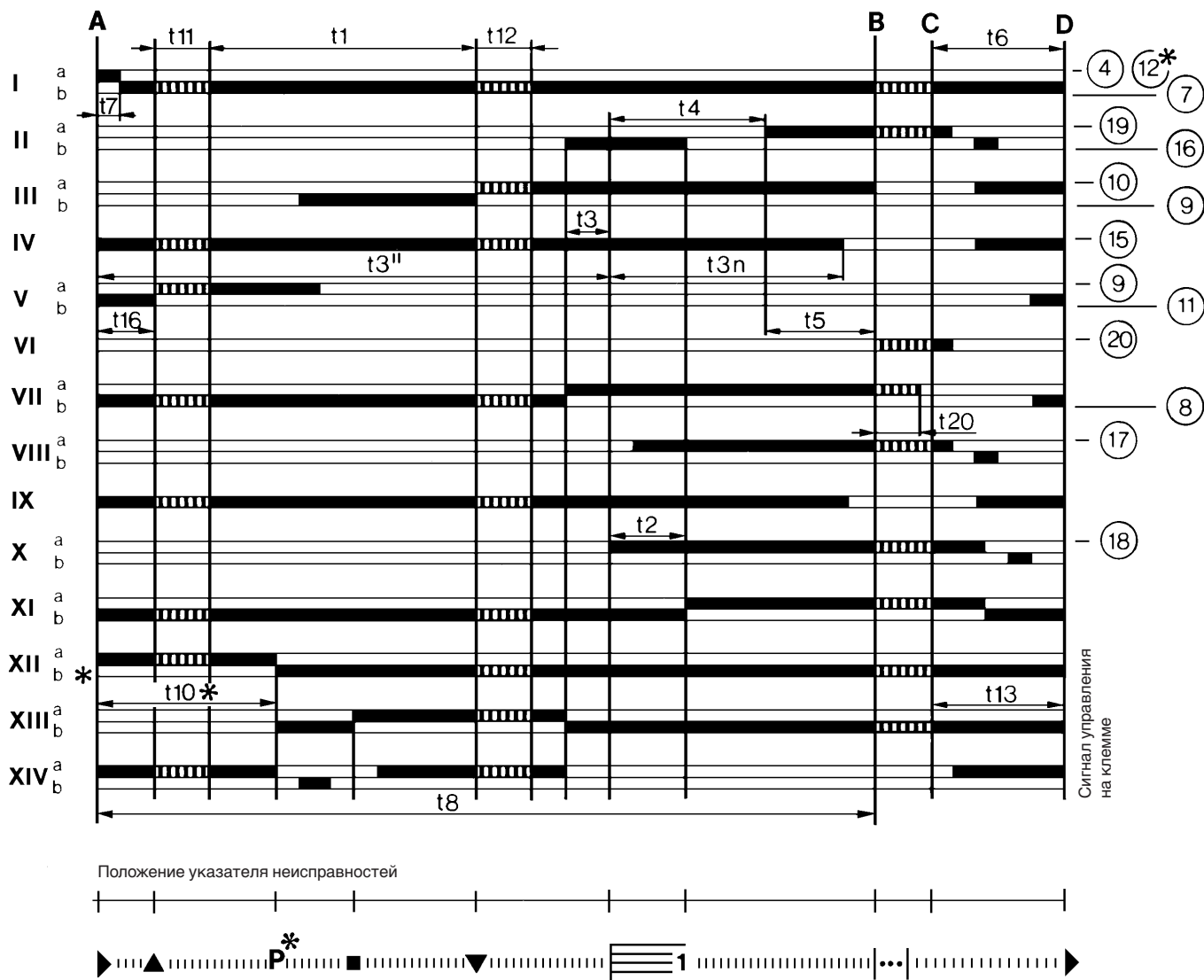
b - a программа дополнительной промывки после штатного отключения.  
В положении запуска "a" происходит автоматическое отключение программы.

### 18.3 Принципиальная схема коммутации автомата горения LAL2.../LOK16...



#### Обозначения

|     |   |     |                                   |
|-----|---|-----|-----------------------------------|
| AR  | рабочее (главное) реле                              | T1  | трансформатор зажигания           |
| B1  | датчик пламени                                      | Y6  | сервопривод                       |
| BR  | реле блокировки                                     | Y11 | магнитный клапан малой нагрузки   |
| F   | предохранитель в автомате горения                   | Y12 | магнитный клапан большой нагрузки |
| F4  | реле давления или температуры                       |     |                                   |
| F5  | регулятор давления или температуры                  |     |                                   |
| F6  | регулятор давления или температуры большой нагрузки | *   | проволочная перемычка             |
| FR  | реле пламени  |     |                                   |
| H   | контрольная лампа неисправностей                    |     |                                   |
| H6  | дистанционный индикатор неисправностей              |     |                                   |
| K1  | контактор двигателя                                 |     |                                   |
| LK  | воздушная заслонка                                  |     |                                   |
| M1  | двигатель вентилятора горелки                       |     |                                   |
| S   | кнопка разблокировки                                |     |                                   |
| S1  | дистанционная разблокировка                         |     |                                   |
| S10 | реле давления воздуха                               |     |                                   |



### Обозначения к диаграмме

- t1 время предварительной промывки
- t2 время безопасности
- t3 время предварительного зажигания
- t4 интервал времени прохождения напряжения от клеммы 18 к клемме 19
- t5 интервал времени прохождения напряжения от клеммы 19 к клемме 20
- t6 время дополнительной промывки
- t7 интервал времени до поступления напряжения на клемму 7
- t8 длительность действия программы ввода в рабочий режим
- t10 время до начала контроля давления воздуха
- t11 время открытия воздушной заслонки (откр.)
- t12 время открытия воздушной заслонки (мин.)
- t13 допустимое время дожигания
- t16 время до подачи воздушной заслонке сигнала "откр."
- t20 время до самоотключения текущей программы (не у всех автоматов)

**Автоматы горения являются предохранительными устройствами!**  
**Не открывать!**  
**Каждое несанкционированное действие может привести к серьёзным последствиям!**

## 18.4 Время переключений

| Время переключений в секундах*<br>в порядке выполнения этапов запуска  | LAL 2.14/<br>LOK 16.140 | LAL 2.25/<br>LOK 16.250 | LAL 2.65/<br>LOK 16.650 |
|--|-------------------------|-------------------------|-------------------------|
| t7 задержка пуска двигателя вентилятора G2   | 2                       | 2                       | 2,5                     |
| t16 время от запуска до команды "откр" для воздушной заслонки  | 4                       | 5                       | 5                       |
| t11 время открытия возд. заслонки до полного открытия  | произвольное            | произвольное            | произвольное            |
| t10 время от запуска до начала контроля давления воздуха<br>(если предусмотрено)                                       | 6                       | 10                      | 10                      |
| t1 время предварительной промывки при открытой возд. заслонке  | 10                      | 22,5                    | 67,5                    |
| t12 время открытия воздушной заслонки в минимальное положение  | произвольное            | произвольное            | произвольное            |
| t3" время предварительного зажигания "длинное" ("Z" на клемме 15)  | с команды<br>на запуск  | с команды<br>на запуск  | с команды<br>на запуск  |
| t3 время предварительного зажигания "короткое" ("Z" на клемме 16)  | 2                       | 2,5                     | 2,5                     |
| t2 (первое) время безопасности   | 4                       | 5                       | 5                       |
| t3n время последующего зажигания ("Z" на клемме 15)  | 10                      | 15                      | 15                      |
| t4 интервал времени BV1 – BV2  | 8                       | 7,5                     | 7,5                     |
| t5 интервал времени между завершением t4 и срабатыванием регулятора мощности или клапана на клемме 20                  | 4                       | 7,5                     | 7,5                     |
| t20 интервал времени до самоотключения программы после запуска (холостые шаги, т.е. без изменения положения контактов) | 32                      | 35                      | 12,5                    |
| – продолжительность запуска (без t 11 и t 12)  | 30                      | 47,5                    | 92,5                    |
| t6 время последующей промывки  | 10                      | 15                      | 15                      |
| t13 допустимое время дожигания   | 10                      | 15                      | 15                      |

\* действительно при сетевой частоте 50 Гц. При частоте 60 Гц интервалы времени короче прим. на 20%.

## 18.5 Технические характеристики

Сетевое напряжение \_\_\_\_\_ 220 В – 15%...240 В + 10%

Сетевая частота \_\_\_\_\_ 50 Гц – 6%...60 Гц + 6%

Потребляемая мощность \_\_\_\_\_ 3,5 ВА

Встроенный предохранитель приборов \_\_\_\_\_ М 6,3/250 Е  
(среднеинерц. согласно DIN 41571, лист 2)

Входной предохранитель, внешний \_\_\_\_\_ макс. 10А  
допустимый входной ток на клемме 1 \_\_\_\_\_ 5А постоянно.  
Пики до макс. 20А

Допустимая токовая нагрузка  
управляющих клемм \_\_\_\_\_ 4А постоянно,  
Пики до макс. 20А  
**Общая макс. 5А**

Необходимая коммутационная способность  
переключателей  
- между клеммами 4 и 5 \_\_\_\_\_ 1 А  
- между клеммами 4 и 12 \_\_\_\_\_ 1 А  
- между клеммами 4 и 14 \_\_\_\_\_ 5А постоянно;  
Пики до 20А

Допустимое монтажное положение \_\_\_\_\_ любое

Класс защиты \_\_\_\_\_ IP 40

Допустимая температура  
окружающей среды \_\_\_\_\_ - 20... + 60°C при 230 В

**Контроль пламени QRB (не на автомате типа LOK 16...)**

Рекомендуемое освещение в люкс \_\_\_\_\_ 40

Чувствительность срабатывания усилителя \_\_\_\_\_ 8 µА

Макс. возможный ионизационный ток \_\_\_\_\_ 160 µА

Сигнал отсутствия света \_\_\_\_\_ ≥ 3 люкс на 2856 К

Максимально допустимая длина кабеля датчика \_\_\_\_\_ 20 м

Максимально допустимая  
температура окружающей среды \_\_\_\_\_ - 20... + 70°C

**Контроль пламени RAR ...**

Необходимый ионизационный ток мин. \_\_\_\_\_ 6 µА

Макс. возможный ионизационный ток \_\_\_\_\_ 25 µА

Допустимая длина кабеля подключения \_\_\_\_\_ 30 м RAR 7

Допустимая температура  
окружающей среды \_\_\_\_\_ - 20... + 60°C

**Примечание:**

Кабель датчика нельзя прокладывать в стволе кабеля управления.

### Допустимые условия окружающей среды для материалов электрических приборов

| Температура                                 | Влажность воздуха               | Электромагнитная<br>совместимость | Директива по низкому<br>напряжению |
|---|---------------------------------|-----------------------------------|------------------------------------|
| При эксплуатации<br>-20°C ... +40°C         | Макс. 80%<br>относит. влажности | Норма 89/336/EWG<br>EN 50 081-1   | Норма 72/23/EWG<br>EN 60 335       |
| Транспортировка/хранение<br>-40°C ... +60°C |                                 | EN 50 082-1                       |                                    |

## 19. Причины и устранение неисправностей

При возникновении неисправностей сначала необходимо проверить, выполняются ли основные условия для нормального режима работы горелки:

1. Есть ли напряжение?
2. Есть ли жидкое топливо в баке?
3. Правильно ли была произведена настройка устройств регулировки температуры или давления, устройства отключения по уровню воды, концевых выключателей и др.?

Если причина неисправности другая, необходимо проверить функции, связанные с работой горелки.

| Наблюдение                  | Причина  | Устранение   |
|-----------------------------|--|--|
| <b>1. Зажигание</b>         |  |  |
| Нет зажигания               | Электроды зажигания расположены слишком далеко друг от друга | Правильно установить электроды зажигания             |
|                             | Электроды загрязнены или влажные                             | Почистить и правильно установить электроды зажигания |
|                             | Неисправен автомат горения                                   | Заменить автомат горения                             |
|                             | Нарушена изоляция электродов                                 | Заменить   |
|                             | Неисправен трансформатор зажигания                           | Заменить трансформатор                               |
|                             | Перегорел кабель зажигания                                   | Заменить, найти и устранить причину                  |
| <b>2. Двигатель горелки</b> |  |  |
| Не запускается              | Сработало реле макс. тока                                    | Проверить настройку                                  |
|                             | Неисправен силовой контактор                                 | Заменить силовой контактор                           |
|                             | Неисправен конденсатор                                       | Заменить конденсатор                                 |
|                             | Неисправен двигатель горелки                                 | Заменить двигатель горелки                           |
| <b>3. Насос</b>             |  |  |
| Не качает топливо           | Поврежден редуктор   | Заменить   |
|                             | Негерметичен всасывающий клапан                              | Снять клапан и прочистить или заменить               |
|                             | Негерметичны топливопроводы                                  | Затянуть винты                                       |
|                             | Закрыты запорные клапаны                                     | Открыть  |
|                             | Загрязнен фильтр   | Почистить фильтр                                     |
|                             | Негерметичен фильтр  | Заменить фильтр                                      |
|                             | Негерметичен быстродействующий запорный клапан               | Заменить насос                                       |
|                             | Снижение мощности  | Заменить насос                                       |
| Сильные механические шумы   | Насос подсасывает воздух                                     | Затянуть винты                                       |
|                             | Слишком высокое разрежение в топливопроводе                  | Почистить фильтр, полностью открыть клапаны          |

| Наблюдение  | Причина  | Устранение  |
|---|--|---|
| <b>4. Форсунка</b>                                |  |   |
| Неравномерное распыление                          | Плохо зафиксирован завихритель   | Разобрать форсунку, зафиксировать завихритель   |
|   | Отверстие частично засорилось  | Разобрать форсунку и прочистить отверстие   |
|   | Сильное загрязнение фильтров форсунок  | Разобрать форсунку и прочистить   |
| Топливо не проходит                               | Износ форсунки из-за длительного использования                                   | Заменить форсунку   |
|   | Форсунка засорилась  | Разобрать форсунку и прочистить   |
| Форсунка не герметична                            | Неисправность затвора форсунки   | Заменить затвор форсунки  |
| <b>5. Автомат горения с датчиком пламени</b>      |  |   |
| Не реагирует на пламя                             | Загрязнён датчик пламени   | Почистить датчик пламени  |
|   | Перегрев датчика пламени   | Заменить датчик пламени   |
| Сбой в работе                                     | См. гл. 18   | Проверить подключение и напряжение  |
| Горит лампа неисправностей                        | Отсутствие пламени   | Разблокировать  |
| <b>6. Пламенная голова</b>                        |  |   |
| Внутри слишком замаслена или закоксована          | Неправильная настройка   | Откорректировать настройки  |
|   | Неправильно подобрана пламен. голова   | Заменить пламенную голову   |
|   | Слишком большая или маленькая форсунка   | Заменить форсунку   |
|   | Слишком большое или маленькое количество воздуха сжигания                        | Заново произвести настройку горелки   |
|   | Недостаточная вентиляция котельной   | Продувка котельной должна осуществляться через постоянно открытое отверстие, поперечное сечение которого должно соответствовать мин. 50% всех имеющихся в установке поперечных сечений дымоходов. |
| <b>7. Магнитный клапан</b>                        |  |   |
| Не открывается                                    | Повреждена катушка   | Заменить катушку  |
| Закрывается негерметично                          | Загрязнен фильтр магнитного клапана, уплотняющие поверхности                     | Открыть клапан и удалить грязь  |
| <b>8. Подогреватель топлива</b>                   |  |   |
| Горелка не запускается                            | Переключатель температуры подачи топлива не выключается                          | Повысить температуру поступающего топлива на регулировочном винте регулятора температуры  |
|   | Неисправен переключатель температуры подачи топлива                              | Заменить переключатель температуры подачи топлива   |
|   | Переключатель температуры подачи топлива плохо зафиксирован                      | Зафиксировать переключатель температуры подачи топлива  |
|   | Переключатель температуры подачи топлива настроен на слишком высокую температуру | Заменить переключатель температуры подачи топлива   |
|   | Перегорела нагревательная вставка  | Заменить подогреватель топлива  |
| Плохое горение                                    | Слишком низкая температура   | Повысить температуру на регуляторе температуры  |
| Настройка см. инструкцию на подогреватели топлива |  |   |

**9. Правила чистки и смазки**

В зависимости от степени загрязнения воздуха на сжигание при необходимости прочистить вентиляторное колесо, электроды зажигания, датчик пламени и воздушную заслонку.

Опорные участки подвижных частей горелки не требуют техобслуживания.

Своевременное обнаружение и устранение неисправностей подшипников позволяет предотвратить более серьезные повреждения горелки. Следить за уровнем шума при работе подшипников двигателя и при необходимости произвести их замену.

# – weishaupt –

Компания РАЦИОНАЛ - эксклюзивный поставщик горелок Weishaupt в Россию.

## ЦЕНТРАЛЬНЫЙ РЕГИОН

|           |                 |
|-----------|-----------------|
| Москва    | (495) 783 68 47 |
| Нижегород | (8312) 37 68 17 |
| Воронеж   | (4732) 77 02 35 |
| Ярославль | (4852) 79 57 32 |
| Тула      | (4872) 40 44 10 |
| Тверь     | (4822) 35 83 77 |
| Белгород  | (4722) 31 63 58 |
| Смоленск  | (4812) 64 49 96 |
| Липецк    | (4742) 45 65 65 |

## СЕВЕРО-ЗАПАДНЫЙ РЕГИОН

|                  |                 |
|------------------|-----------------|
| Санкт-Петербург  | (812) 718 62 19 |
| Архангельск      | (8182) 20 14 44 |
| Мурманск         | (8152) 44 76 16 |
| Вологда          | (8172) 75 59 91 |
| Петрозаводск     | (8142) 77 49 06 |
| Великий Новгород | (8162) 62 14 07 |
| Сыктывкар        | 8 912 866 98 83 |

## ЮЖНЫЙ РЕГИОН

|                |                 |
|----------------|-----------------|
| Ростов-на-Дону | (863) 236 04 63 |
| Волгоград      | (8442) 95 83 88 |
| Краснодар      | (861) 210 16 05 |
| Астрахань      | (8512) 34 01 34 |
| Ставрополь     | (8652) 26 98 53 |
| Махачкала      | (8722) 78 02 16 |

## ПОВОЛЖСКИЙ РЕГИОН

|           |                 |
|-----------|-----------------|
| Казань    | (843) 278 87 86 |
| Самара    | (846) 928 29 29 |
| Саратов   | (8452) 27 74 94 |
| Ижевск    | (3412) 51 45 08 |
| Пенза     | (8412) 32 00 42 |
| Киров     | (8332) 56 60 95 |
| Чебоксары | (8352) 28 86 75 |
| Саранск   | (8342) 24 44 34 |

## УРАЛЬСКИЙ РЕГИОН

|              |                 |
|--------------|-----------------|
| Екатеринбург | (343) 217 27 00 |
| Оренбург     | (3532) 53 50 22 |
| Омск         | (3812) 45 14 30 |
| Челябинск    | (351) 773 69 43 |
| Уфа          | (3472) 42 04 39 |

|        |                 |
|--------|-----------------|
| Пермь  | (3422) 19 59 52 |
| Тюмень | (3452) 59 30 03 |
| Сургут | 8 922 658 77 88 |

## СИБИРСКИЙ РЕГИОН

|             |                 |
|-------------|-----------------|
| Новосибирск | (383) 354 70 92 |
| Красноярск  | (3912) 21 82 82 |
| Барнаул     | (3852) 24 38 72 |
| Хабаровск   | (4212) 32 75 54 |
| Иркутск     | (3952) 42 14 71 |
| Томск       | (3822) 52 93 75 |
| Кемерово    | (3842) 25 93 44 |
| Якутск      | (4112) 43 05 66 |

Печатный номер  
83040246  
февраль 1999

Фирма оставляет  
за собой право  
на внесение  
любых изменений.

Перепечатка  
запрещена.

[www.weishaupt.ru](http://www.weishaupt.ru)

[www.razional.ru](http://www.razional.ru)

## Виды продукции и услуг Weishaupt

### Жидкотопливные, газовые и комбинированные горелки типоряда W и WG/WGL — до 570 кВт

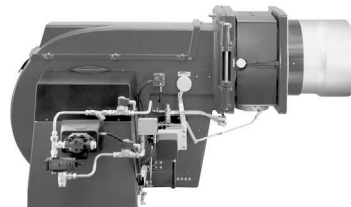
Данные горелки применяются в жилых домах и помещениях, а также для технологических тепловых процессов.

Преимущества: полностью автоматизированная надежная работа, легкий доступ к отдельным элементам, удобное обслуживание, низкий уровень шума, экономичность.



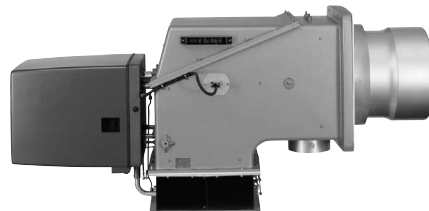
### Жидкотопливные, газовые и комбинированные горелки типоряда Monarch R, G, GL, RGL — до 10 900 кВт

Данные горелки используются для теплоснабжения на установках всех видов и типоразмеров. Утвердившаяся на протяжении десятилетий модель стала основой для большого количества различных исполнений. Эти горелки характеризуют продукцию Weishaupt исключительно с лучшей стороны.



### Жидкотопливные, газовые и комбинированные горелки типоряда WK — до 17 500 кВт

Горелки типа WK являются промышленными моделями. Преимущества: модульная конструкция, изменяемое в зависимости от нагрузки положение смесительного устройства, плавно-двухступенчатое или модулируемое регулирование, удобство обслуживания.



### Шкафы управления Weishaupt, традиционное дополнение к горелкам Weishaupt

Шкафы управления Weishaupt — традиционное дополнение к горелкам Weishaupt. Горелки Weishaupt и шкафы управления Weishaupt идеально сочетаются друг с другом. Такая комбинация доказала свою прекрасную жизнеспособность на сотнях тысяч установок.

Преимущества: экономия затрат при проектировании, монтаже, сервисном обслуживании и при наступлении гарантийного случая. Ответственность лежит только на фирме Weishaupt.



### Weishaupt Thermo Condens

В данных устройствах объединяются инновационная и уже зарекомендовавшая себя техника, а в итоге — убедительные результаты: идеальные отопительные системы для частных жилых домов и помещений.



### Комплексные услуги Weishaupt — это сочетание продукции и сервисного обслуживания

Широко разветвленная сервисная сеть является гарантией для клиентов и дает им максимум уверенности. К этому необходимо добавить и обслуживание клиентов специалистами из фирм, занимающихся теплоснабжением, которые связаны с Weishaupt многолетним сотрудничеством.



ООО "ЭнергоГазИнжиниринг"

143400, Московская область, г. Красногорск, ул. Успенская д.3, офис 304

Тел/факс.: +7 (495) 9806177

[www.energogaz.ru](http://www.energogaz.ru) [energogaz@energogaz.ru](mailto:energogaz@energogaz.ru)