

Инструкция по техническому обслуживанию горелок Monarch® типоразмеров 9,10 и 11, исполнения L и RL

– weishaupt –

1 Техника безопасности при техническом обслуживании

Необходимо выполнять основные требования и примечания по технике безопасности, приведенные в данном руководстве по монтажу и эксплуатации



Неадекватное выполнение технического обслуживания и ремонтных работ может повлечь за собой несчастные случаи. При этом возможно травмирование или смерть обслуживающего персонала

Квалификация персонала

Осуществлять работы по техническому обслуживанию и ремонту разрешается только квалифицированным специалистам с соответствующими специальными знаниями.

Перед проведением любых работ по обслуживанию и ремонту:

1. Отключить главный и аварийный выключатели;
2. Закрыть жидкотопливные клапаны.

После проведения любых работ по обслуживанию и ремонту:

1. Провести функциональную проверку;
2. Провести замеры тепловых потерь с дымовыми газами, а также содержание CO₂, O₂ и CO, проверить сажу;
3. Заполнить карту параметров настройки.

Угроза эксплуатационной безопасности

Ремонтные работы на следующих элементах может проводить только соответствующий производитель или его уполномоченный:

- Магнитные клапаны
- Автомат горения
- Регулятор давления
- Сервопривод
- Датчик пламени
- Форсуночные блоки

Опасность загрязнения из-за неконтролируемой утечки жидкого топлива

При демонтаже и монтаже элементов горелки необходимо следить за правильностью соединения, чистотой и состоянием уплотнений, а также за правильностью затяжки крепежных болтов



Отключить электропитание установки
Перед началом работ по обслуживанию отключить главный и аварийный выключатели. При невыполнении этого требования возможно поражение электротоком, что может привести к тяжелым травмам или смерти

2 Работы по техническому обслуживанию

Не менее одного раза в год эксплуатационник должен вызывать специалистов, уполномоченных производителем, или других специалистов для проведения проверки и технического обслуживания.

При этом предусматривается замена компонентов системы, подверженных повышенному износу, или имеющих ограниченный срок службы.

2.1 Проверка, чистка и функциональная проверка (контрольный лист)

Контрольный лист по проверке и чистке

- Вентиляторное колесо и воздушные направляющие
- Воздушная заслонка
- Сервопривод
 - включая крепление с исполнительными органами и рычаги
- Пламенная голова и подпорные шайбы
- Устройство зажигания
- Датчик пламени
- Фильтр-грязевик
- Жидкотопливный фильтр
- Форсунки: состояние фильтра и уплотнительного кольца форсунки с обратной линией
- Напорные топливопроводы или топливные шланги
- Напорные шланги прямой и обратной линий

Контрольный лист по функциональной проверке

- Проверка герметичности жидкотопливной арматуры
- Корректировка положения шлицевой подпорной шайбы относительно форсунок
- Корректировка положения пламенной трубы
 - равномерный кольцевой зазор вокруг подпорной шайбы
- Ввод горелки в эксплуатацию с выполнением функций:
 - зажигание
 - реле давления жидкого топлива
 - контроль пламени
 - давление за насосом и разрежение на линии всасывания насоса
 - проверка герметичности топливопроводных элементов
 - провести проверку качества горения и при необходимости отрегулировать горелку

2.2 Критерии замены

Компонент	Критерий	Граница	Мероприятие
Электроды зажигания	Функция зажигания	2 года	рекомендация к замене
Кабели зажигания	Срок службы	видимые повреждения	замена
QRB / RAR	Контроль пламени	слабый сигнал	рекомендация к замене
Форсунки	Ресурс, загрязнение	2 года*	рекомендация к замене
Кольцевые уплотнения	Герметичность	видимые повреждения	замена

*) в зависимости от степени загрязнения фильтра форсунки замена форсунки может потребоваться раньше.

3 Откидывание горелки



Опасность получения ожогов!

Определенные детали горелки (напр., пламенная труба, фланец горелки и т.д.) в процессе эксплуатации нагреваются. Их касание может привести к ожогам кожи. Охладить перед проведением сервисных работ. На теплогенераторах с теплоносителем высокой температуры, например, парогенераторах, части смесительного устройства могут нагреваться до температуры выше 100°C. При демонтаже смесительного устройства, а также при проведении предварительных работ необходимо пользоваться защитными перчатками.

Все другие сервисные работы целесообразно проводить только после охлаждения смесительного устройства.

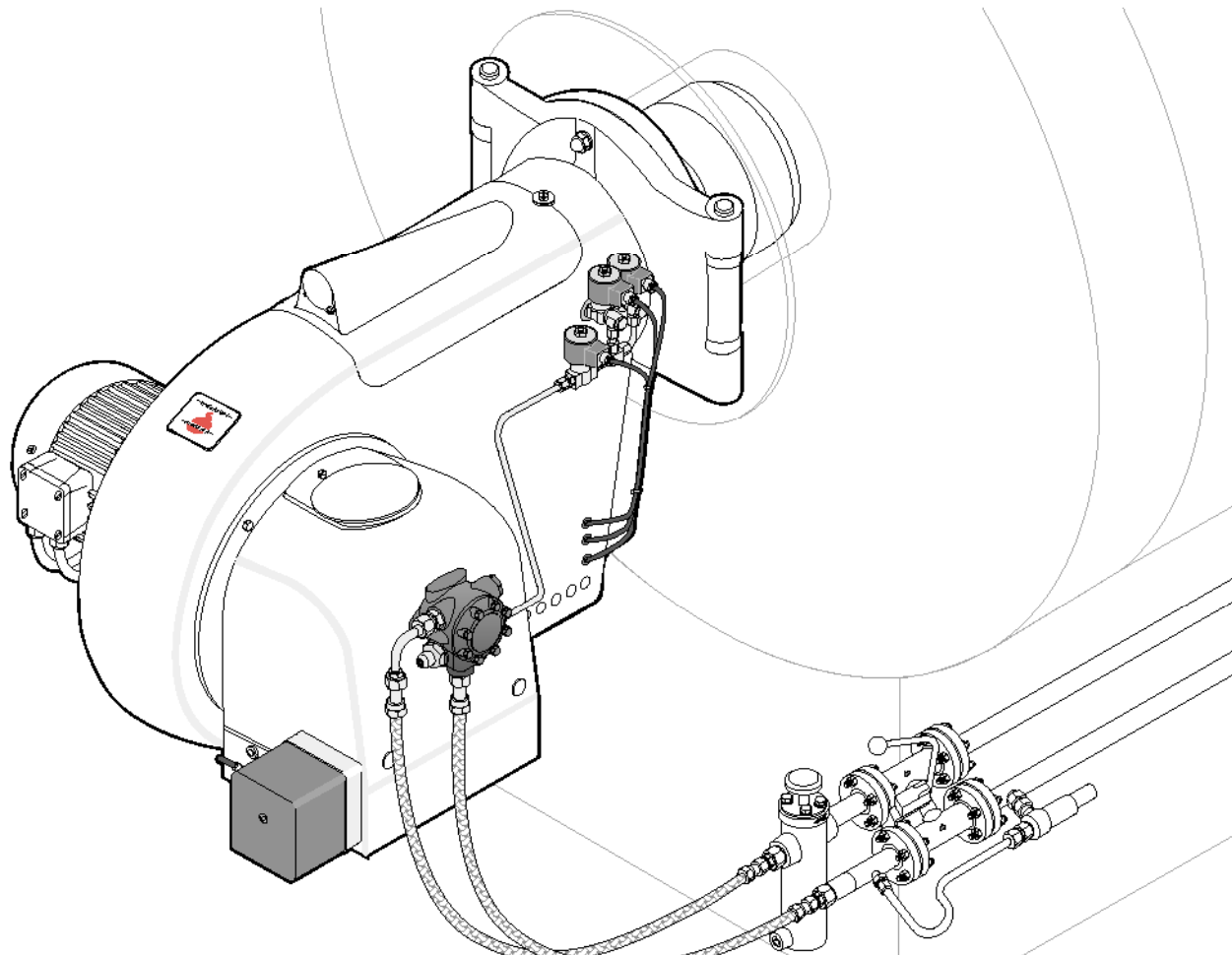
Демонтаж

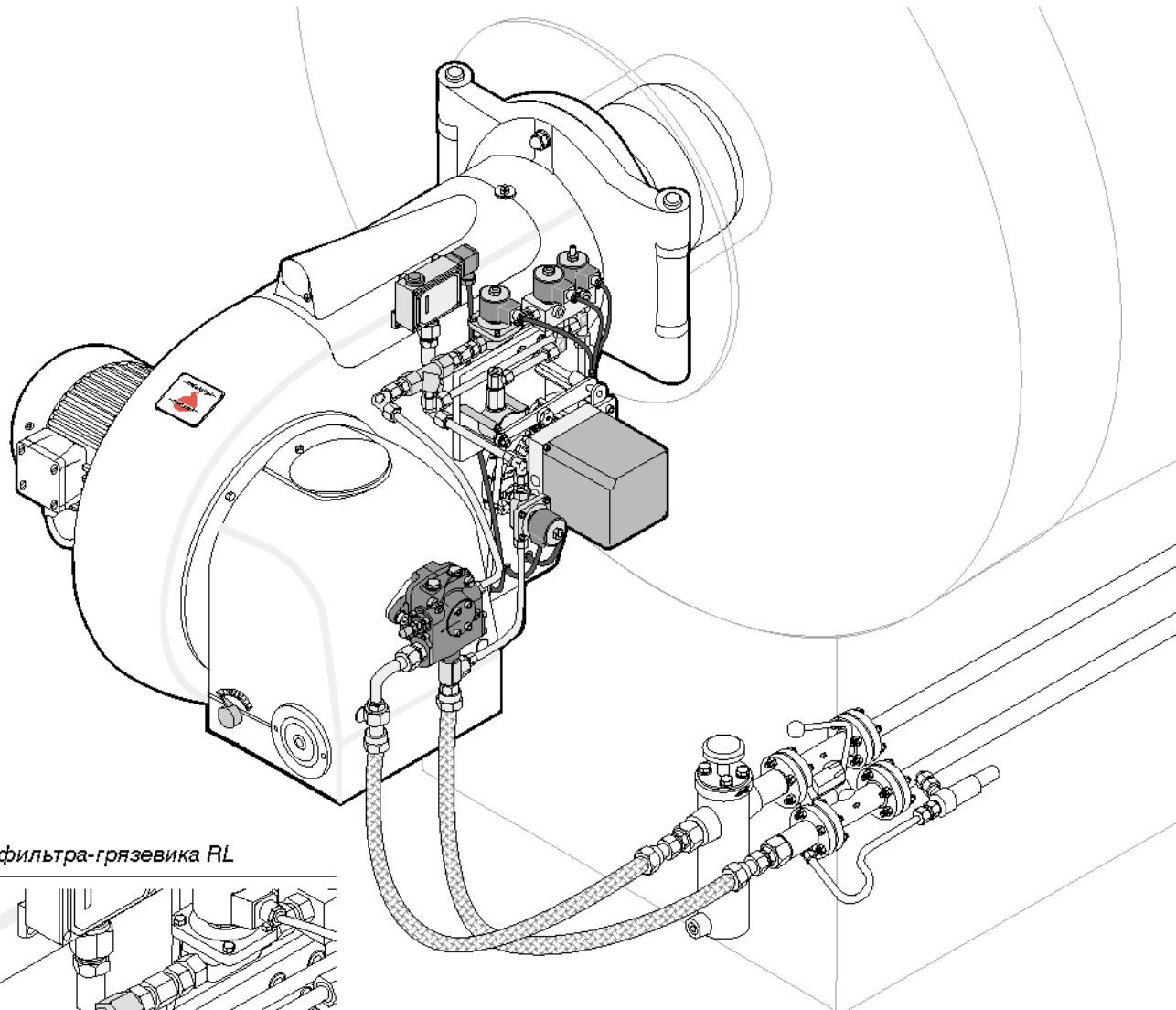
⇨ Соблюдать требования безопасности, указанные в гл. 1.

Указание

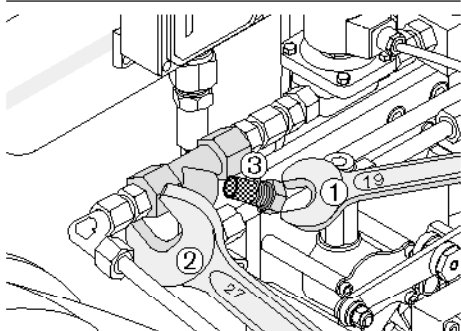
На всех последующих рисунках горелка изображена с возможностью откидывания вправо.

Жидкотопливная горелка L9Z на теплогенераторе



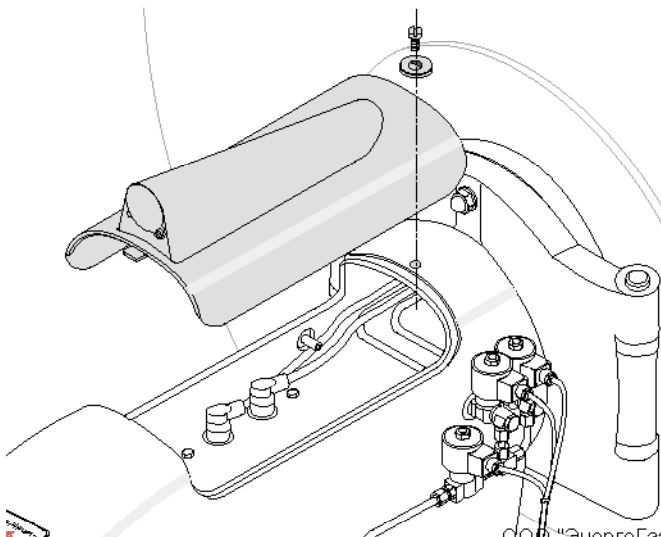


Чистка фильтра-грязевика RL

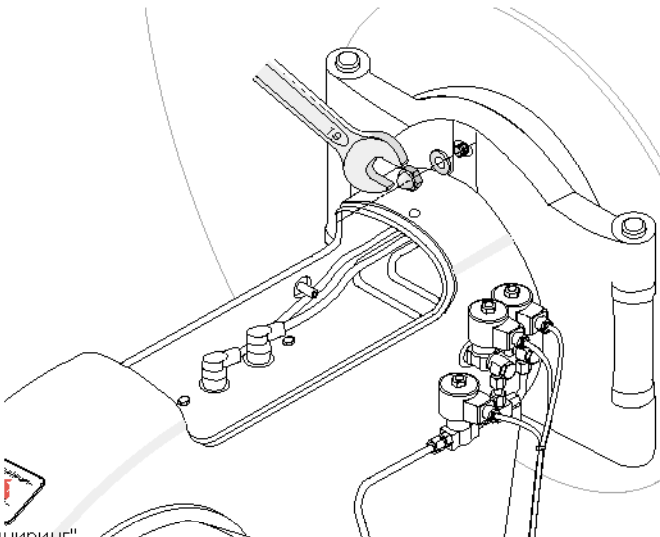


- ① Открыть сетку фильтра-грязевика SW 19
- ② Удерживать ключом SW 27 на корпусе для противоупора
- ③ Снять сетку с крепления и почистить

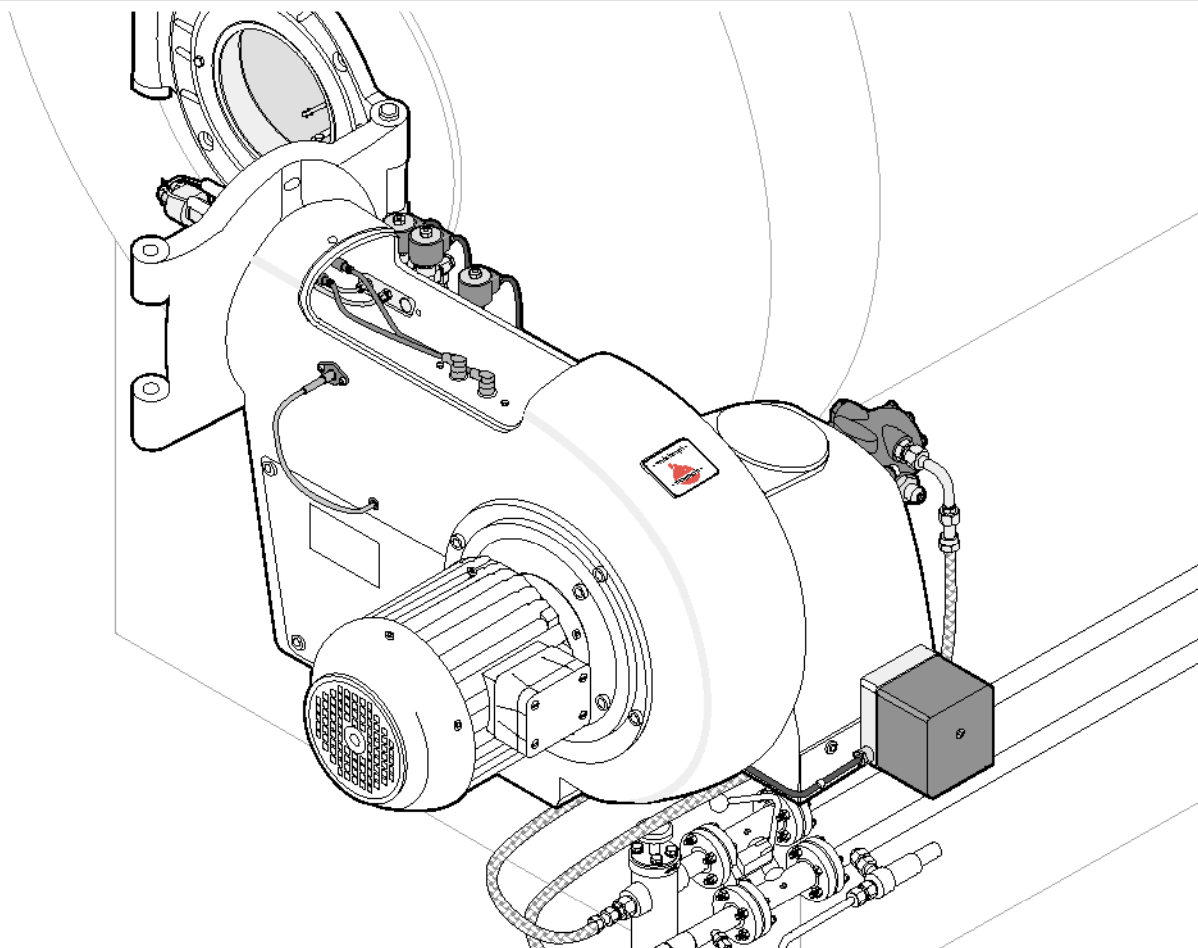
1. Открыть крышку корпуса



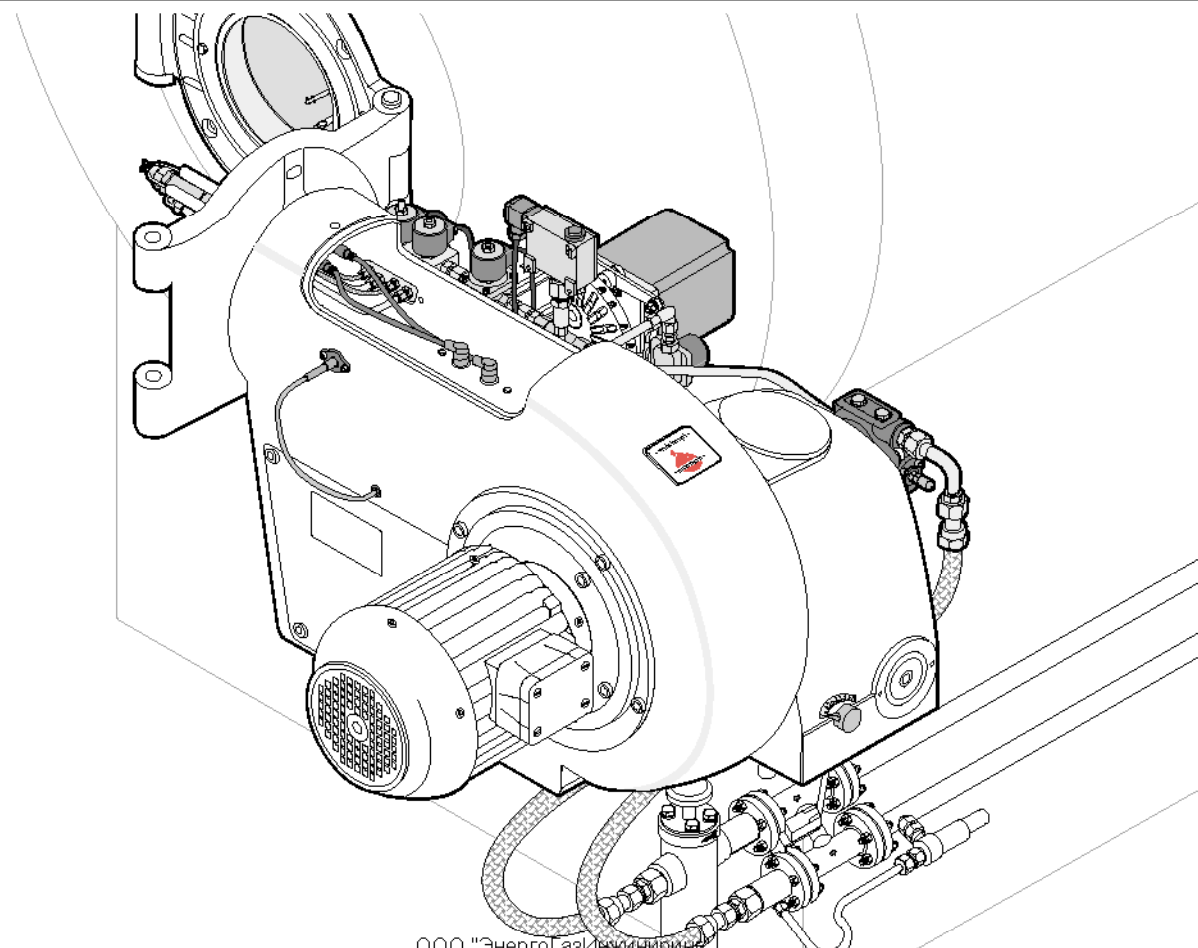
2. Открутить колпачковую гайку на фланце горелки



3. L9Z: откинуть горелку

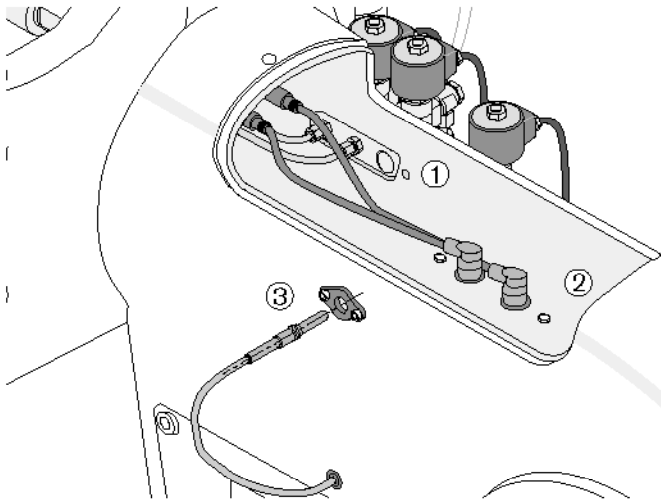


RL9: откинуть горелку



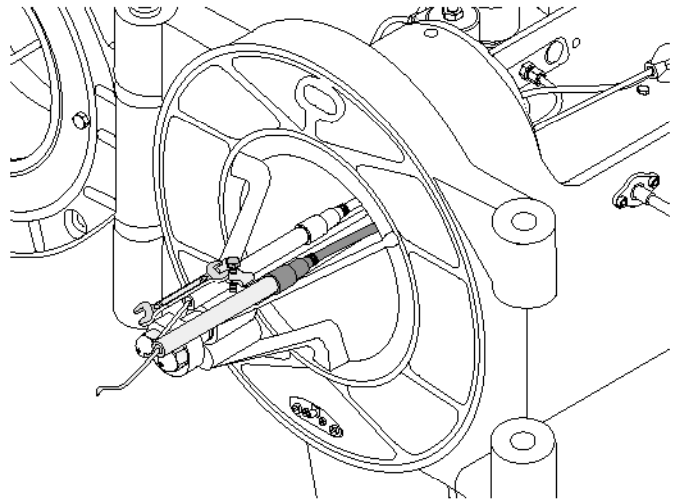
4. Чистка, демонтаж электродов, демонтаж опорной шайбы

4. Сервисные работы внутри корпуса



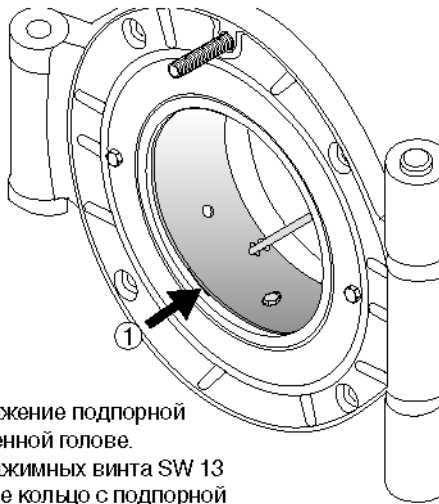
- 1 Контроль резьбовых соединений напорных трубопроводов
- 2 Чистка внутри корпуса, в случае необходимости – вентиляторного колеса.
- 3 Чистка датчика пламени.

5. Демонтаж электродов зажигания

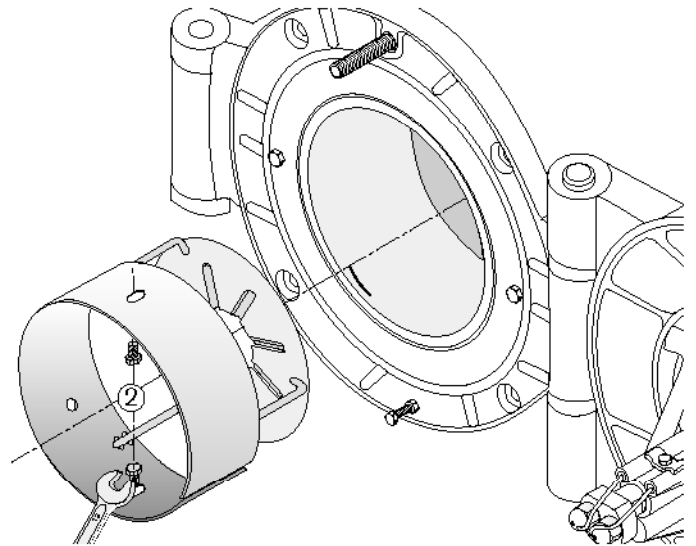


Открутить шестигранный винт SW 10 на креплении электрода.
Контроль изолятора на микротрещины.

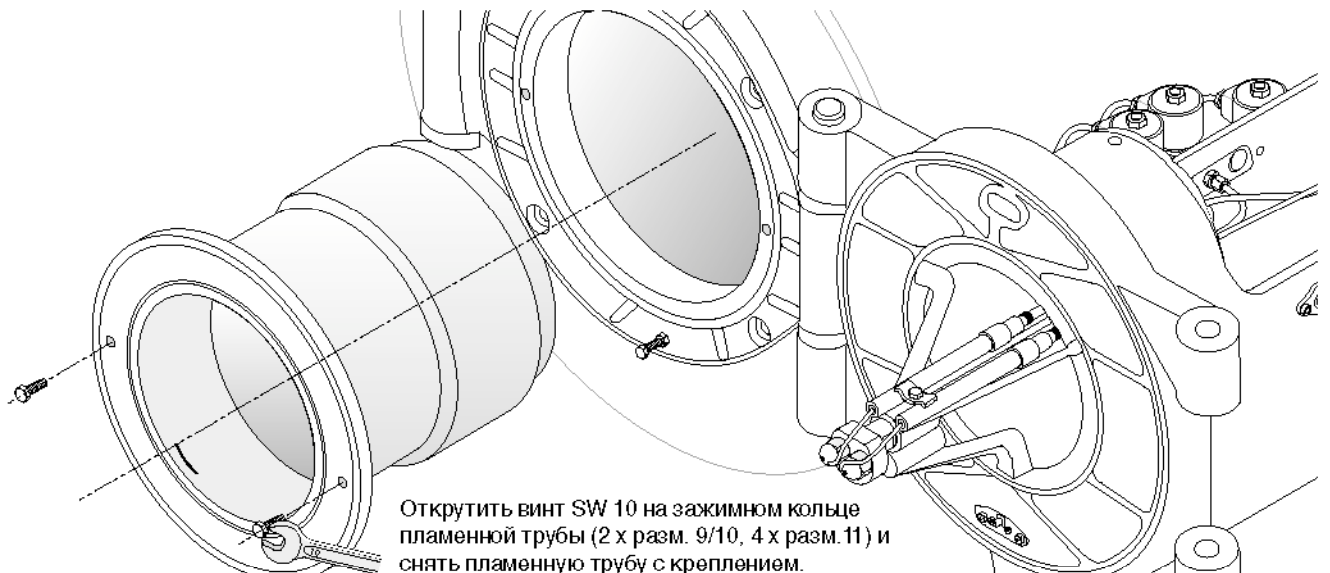
6. Демонтировать опорную шайбу с пламенной головы



- 1 Отметить положение опорной шайбы в пламенной голове.
- 2 Открутить 2 зажимных винта SW 13 и снять опорное кольцо с опорной шайбой.



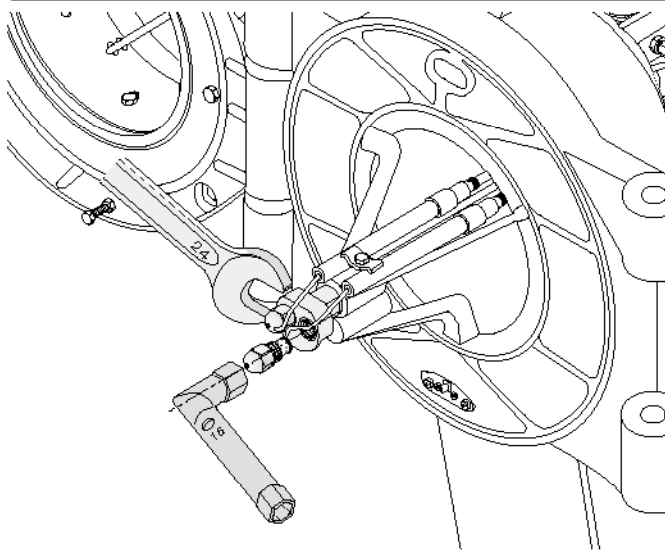
7. Демонтаж пламенной трубы с креплением пламенной головы



Открутить винт SW 10 на зажимном кольце пламенной трубы (2 x разм. 9/10, 4 x разм. 11) и снять пламенную трубу с креплением.
ООО "ЭнергоГазИнжиниринг"

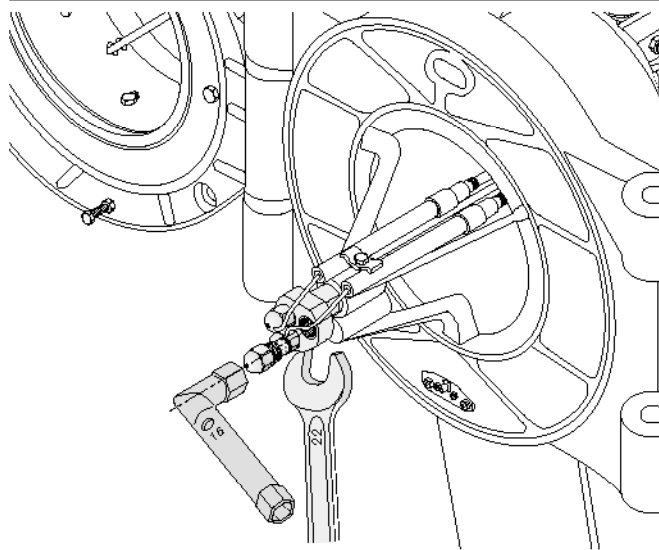
5 Замена форсунок

L9Z - Демонтаж форсунки



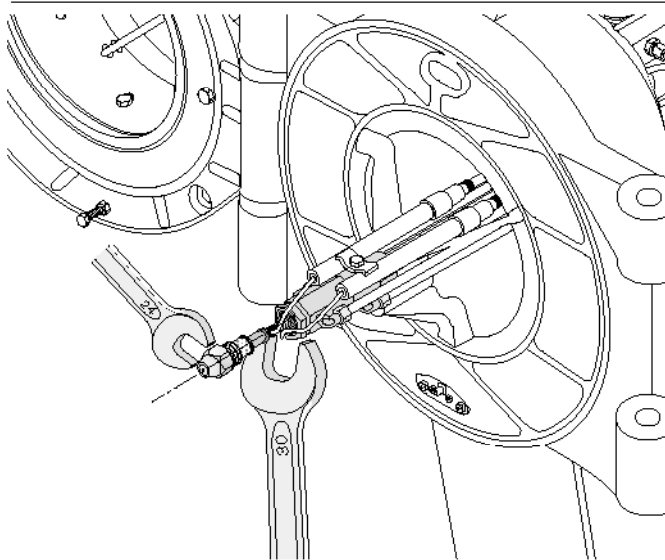
Выкрутить форсунку ключом SW 16, удерживать ключом SW 24 для противоупора.

L9/10T - Демонтаж форсунки



Выкрутить форсунку ключом SW 16, удерживать ключом SW 22 для противоупора.

RL9-11 - Демонтаж форсунки



Выкрутить форсунку с обратной линией ключом SW 24, удерживать ключом SW 30 для противоупора.



Указание:

При демонтаже форсунок избегать повреждения изоляторов электродов зажигания. При необходимости их необходимо загнуть вверх или снять.

После монтажа топливной форсунки первой ступени или форсунки с обратной линией необходимо снова настроить электроды зажигания (см. гл. 6).

При загрязнении фильтра форсунки, поврежденном кольцевом уплотнении (форсунка с обратной линией) или превышении времени эксплуатации в соответствии с планом проведения техобслуживания необходимо провести замену форсунок.

Форсунки не чистить!

Всегда использовать новую форсунку!

При монтаже форсунки обратить внимание на прочность ее посадки.

После установки новой форсунки необходимо проверить параметры сжигания и в случае необходимости заново настроить горелку.

6 Настройка электродов зажигания

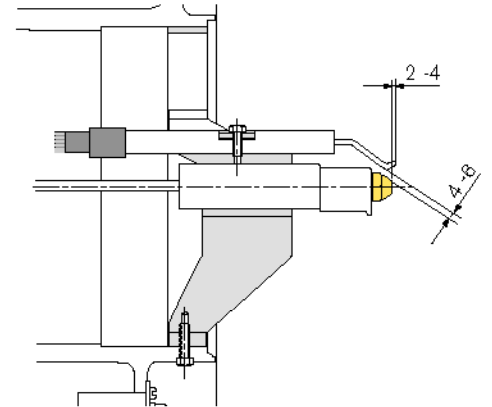
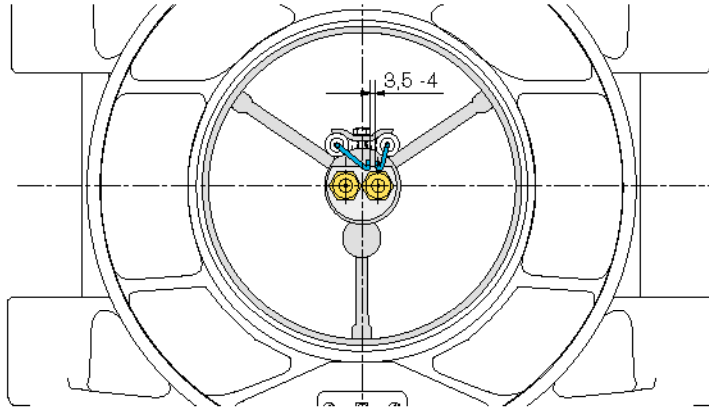
Конус распыления топлива не должен касаться электродов зажигания. Расстояние от электродов до подпорной шайбы и до форсунки всегда должен быть больше чем длина искрового промежутка.



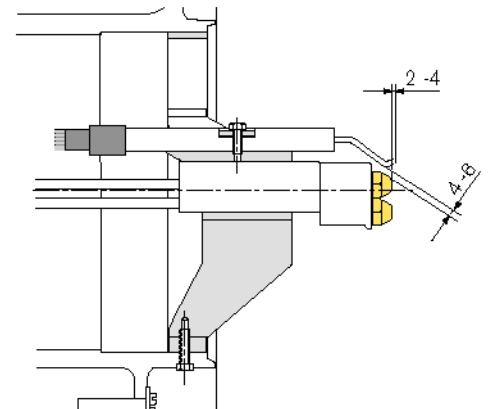
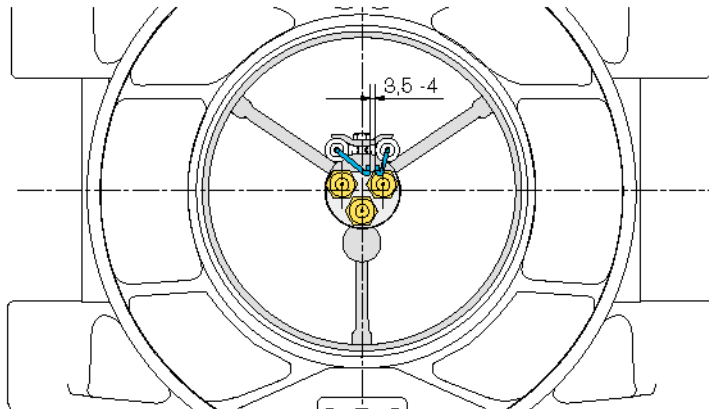
Указание

Перед установкой электродов зажигания необходимо проверить целостность изоляторов.

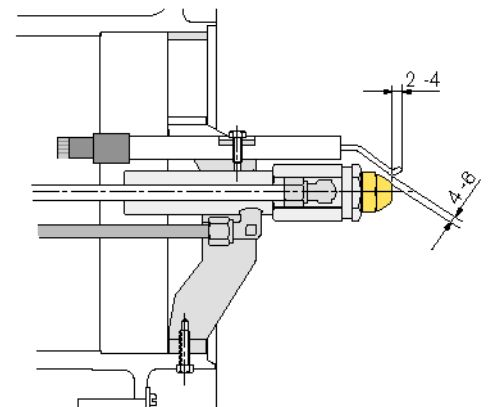
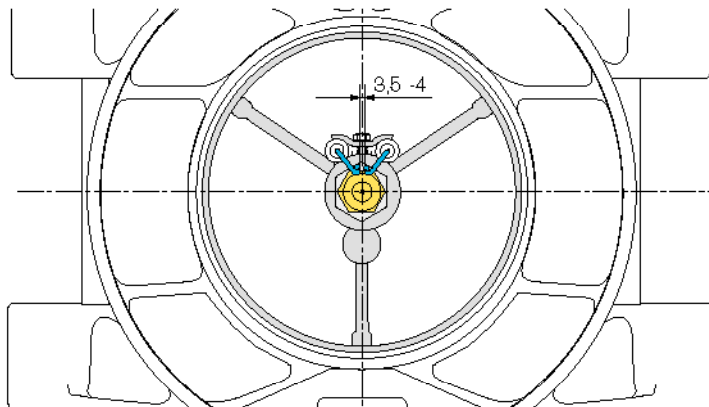
L9Z – Установка электродов зажигания



L9/10T - Установка электродов зажигания



RL9-11 - Установка электродов зажигания



7 Установка демонтированных деталей

Демонтаж производится в обратной последовательности.

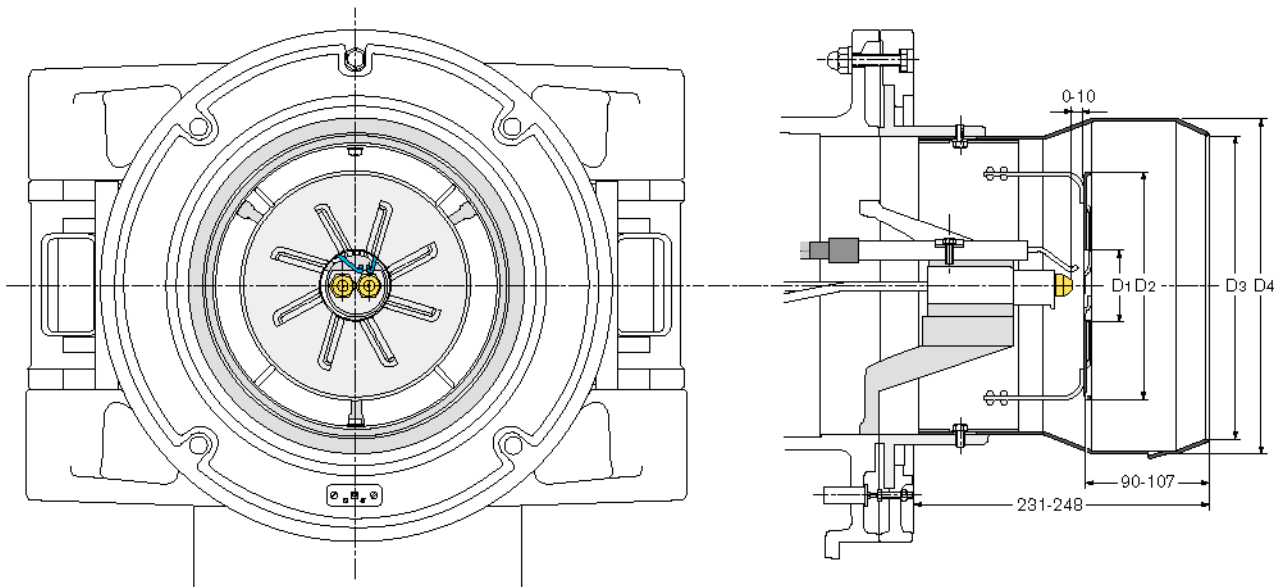


Перед закрытием горелки подключить штекеры кабеля зажигания. Если откручивались резьбовые соединения, необходимо проверить корректность подключения топливных шлангов к форсункам 1 и 2 или 3. Особое внимание уделить подключению прямой и обратной линий горелок RL.

8 Размеры смесительного устройства L9Z/L9T/RL9

Тип	L9Z/L9T/RL9	M9/1a-165x50	M9/1a-185x50
Подпорная шайба	D1 внутр. D2 наружн.	50 165	50 185
Пламенная труба	D3 внутр. D4 наружн.	215 240	215 240

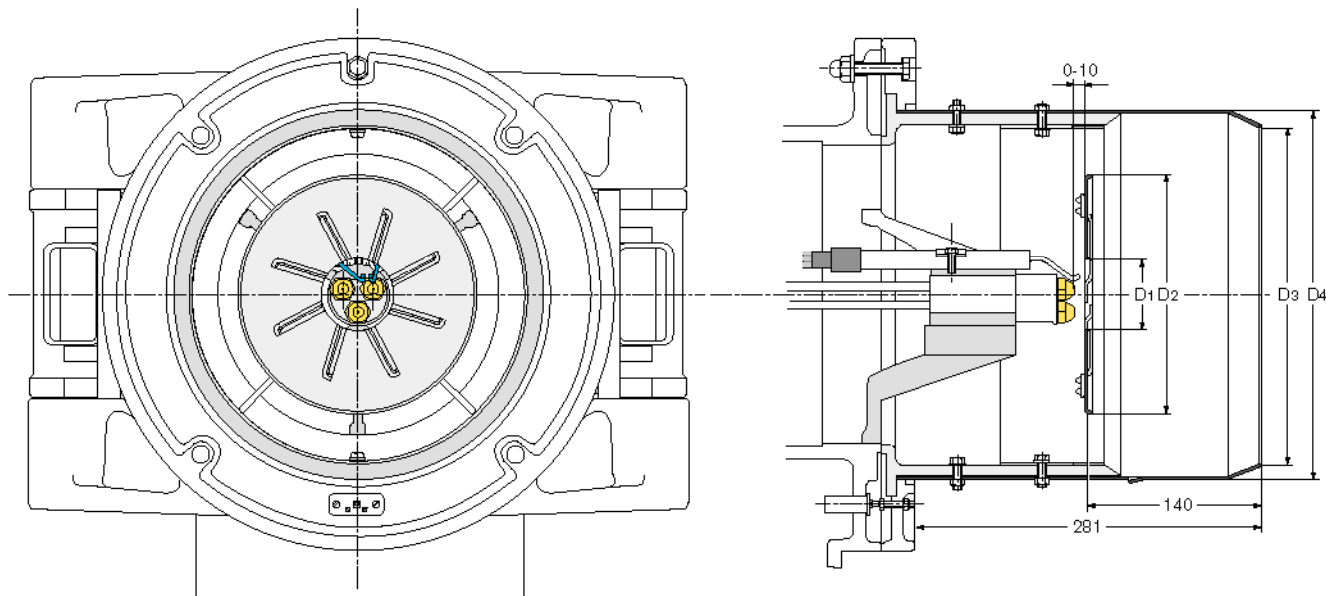
Пламенная голова M9/1a-...x50 Жидкотопливные горелки L9Z (L9T, RL9)



Размеры смесительного устройства L10T/RL10

Тип	L10T/RL10	M10/2-185x50	M10/2-200x50
Подпорная шайба	D1 внутр. D2 наружн.	50 185	50 200
Пламенная труба	D3 внутр. D4 наружн.	240 265	240 265

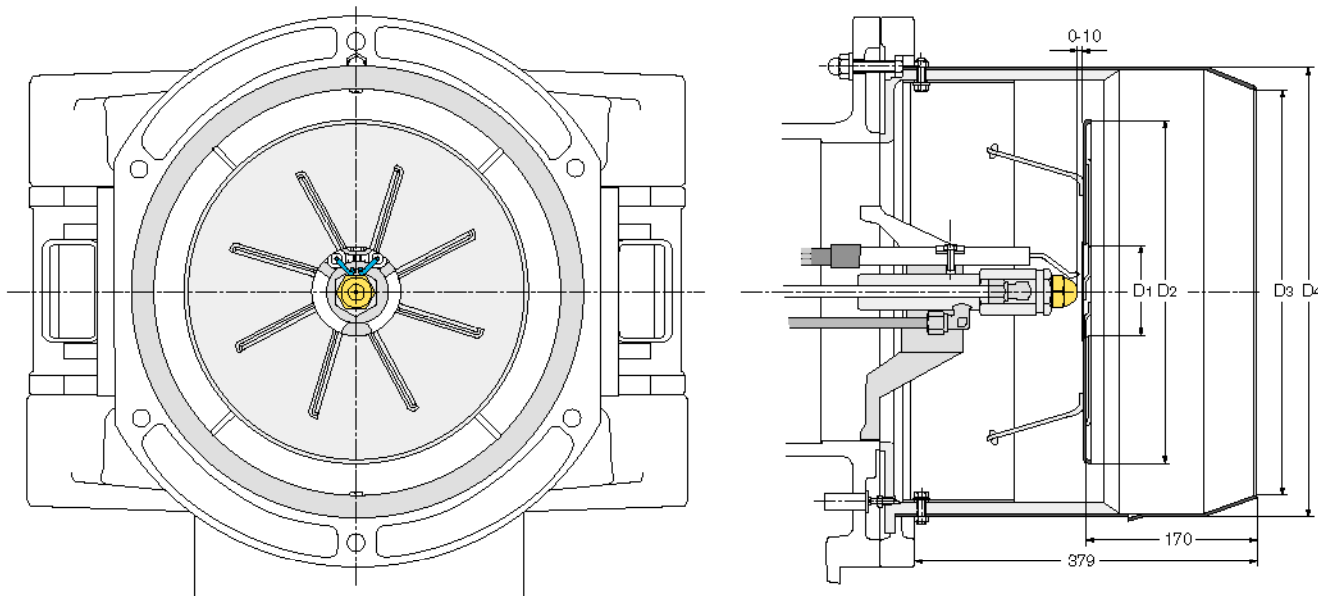
Пламенная голова M10/2-...x50 Жидкотопливные горелки L10(RTL10)



Размеры смесительного устройства RL11

Тип	RL11	M11/1-245x70	M11/1-260x70
Подпорная шайба	D1 внутр.	70	70
	D2 наружн	245	260
Пламенная труба	D3 внутр.	290	290
	D4 наружн	325	325

Пламенная голова M11/1-...x70 Жидкотопливные горелки RL11



9 Контроль процесса сжигания

Примечание Директивы по регулированию, контролю процесса сжигания и расчетам расхода ж/т и т. п. см. руководство по монтажу и эксплуатации.



Пример настройки значения CO₂

Дано: Ж/т EL CO_{2 макс.} = 15,4 %

На границе образования СО (СО < 100 ppm) или на границе образования сажи (число сажи < 1) измерено:

Жидкое топливо EL CO_{2 измер.} = 14,9 %

получаем коэффициент избытка воздуха:

$$\lambda \approx \frac{CO_{2 \text{ макс.}}}{CO_{2 \text{ измер.}}}$$

$$\lambda_{\text{ж/т EL}} = \frac{15,4}{14,9} = 1,03$$

Чтобы гарантировать достаточный избыток воздуха, необходимо повысить коэффициент избытка воздуха на 15%:
ж/т EL 1,03 + 0,15 = 1,18

Коэффициент избытка воздуха для ж/т $\lambda = 1,18$ и 15,4 % CO_{2 макс.}:

$$CO_2 \approx \frac{CO_{2 \text{ макс.}}}{\lambda} = \frac{15,4}{1,18} \approx 13,0 \%$$

Число сажи должно быть меньше 1, содержание СО при этом не должно превышать 50 ppm.

Следить за температурой дымовых газов

Температура дымовых газов для большой нагрузки (номинальной нагрузки) является результатом настройки горелки на номинальную нагрузку.

В режиме малой нагрузки температура дымовых газов складывается из настраиваемого диапазона регулирования.

На водогрейных котельных установках необходимо обратить внимание на данные производителя котла. Кроме того, система отвода дымовых газов должна быть исполнена таким образом, чтобы не допустить повреждений труб вследствие конденсации (за исключением кислотоустойчивых труб).

Определение тепловых потерь с дымовыми газами

Определить содержание кислорода в дымовых газах, а также разницу между температурами дымовых газов и воздуха сжигания. При этом содержание кислорода и температура дымовых газов должны измеряться одновременно в одной точке.

Вместо содержания кислорода можно измерять содержание диоксида углерода в дымовых газах. Температура воздуха сжигания измеряется вблизи всасывающего отверстия воздушного канала.

Тепловые потери с дымовыми газами при измерении содержания кислорода вычисляются по формуле:

$$q_A = (t_A - t_L) \cdot \left(\frac{A_2}{21 - O_2} + B \right)$$

Если вместо содержания кислорода измеряется содержание двуокиси углерода, то вычисление производится по формуле:

$$q_A = (t_A - t_L) \cdot \left(\frac{A_1}{CO_2} + B \right)$$

Обозначения:

- q_A = Тепловые потери с дымовыми газами в %
- t_A = Температура дымовых газов в °С
- t_L = Температура воздуха сжигания в °С
- CO₂ = Объемное содержание углекислого газа в сухом дымовом газе в %
- O₂ = Объемное содержание кислорода в сухом дымовом газе в %

- weishaupt -

Компания РАЦИОНАЛ - эксклюзивный поставщик горелок Weishaupt в Россию.

ЦЕНТРАЛЬНЫЙ РЕГИОН

Москва	(495) 783 68 47
Нижний Новгород	(8312) 11 48 17
Воронеж	(4732) 77 02 35
Ярославль	(4852) 79 57 32
Тула	(4872) 40 44 10
Тверь	(4822) 35 83 77
Белгород	(4722) 32 04 89
Смоленск	(4812) 64 49 96
Липецк	(4742) 45 65 65

СЕВЕРО-ЗАПАДНЫЙ РЕГИОН

Санкт-Петербург	(812) 718 62 19
Архангельск	(8182) 20 14 44
Мурманск	(8152) 44 76 16
Вологда	(8172) 75 59 91
Петрозаводск	(8142) 77 49 06
Великий Новгород	(8162) 62 14 07
Сыктывкар	8 912 866 98 83

ЮЖНЫЙ РЕГИОН

Ростов-на-Дону	(863) 236 04 63
Волгоград	(8442) 95 83 88
Краснодар	(861) 210 16 05
Астрахань	(8512) 34 01 34
Ставрополь	(8652) 26 98 53
Махакакала	(8722) 78 02 16

ПОВОЛЖСКИЙ РЕГИОН

Казань	(843) 278 87 86
Саратов	(8452) 27 74 94
Самара	(846) 928 29 29
Ижевск	(3412) 51 45 08
Пенза	(8412) 32 00 42
Киров	(8332) 56 60 01
Чебоксары	(8352) 28 86 75
Саранск	(8342) 27 03 14

УРАЛЬСКИЙ РЕГИОН

Екатеринбург	(343) 217 27 00
Челябинск	(351) 239 90 80
Уфа	(3472) 43 22 55
Омск	(3812) 45 14 30
Пермь	(3422) 19 59 52

Оренбург	(3532) 53 50 22
Тюмень	(3452) 59 30 03
Сургут	8 922 658 77 88

СИБИРСКИЙ РЕГИОН

Новосибирск	(383) 354 70 92
Барнаул	(3852) 24 38 72
Хабаровск	(4212) 32 75 54
Иркутск	(3952) 42 14 71
Томск	(3822) 52 93 75
Кемерово	(3842) 25 93 44
Акуток	(4112) 43 05 66

Печатный номер
83179046
апрель 2006

фирма оставляет
за собой право
на внесение
любых изменений.

Перепечатка
запрещена.

www.weishaupt.ru
www.razional.ru

Виды продукции и услуг Weishaupt

Жидкотопливные, газовые и комбинированные горелки типоряда W и WG/WGL — до 570 кВт

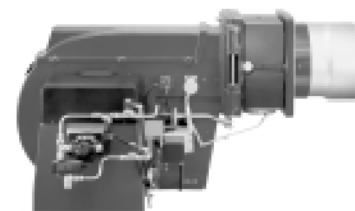
Данные горелки применяются в жилых домах и помещениях, а также для технологических тепловых процессов.

Преимущества: полностью автоматизированная надежная работа, легкий доступ к отдельным элементам, удобное обслуживание, низкий уровень шума, экономичность.



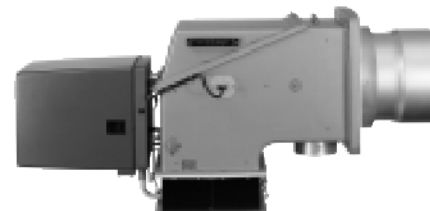
Жидкотопливные, газовые и комбинированные горелки типоряда Monarch R, G, GL, RGL — до 10 900 кВт

Данные горелки используются для теплоснабжения на установках всех видов и типоразмеров. Утвердившаяся на протяжении десятилетий модель стала основой для большого количества различных исполнений. Эти горелки характеризуют продукцию Weishaupt исключительно с лучшей стороны.



Жидкотопливные, газовые и комбинированные горелки типоряда WK — до 17 500 кВт

Горелки типа WK являются промышленными моделями. Преимущества: модульная конструкция, изменяемое в зависимости от нагрузки положение смесительного устройства, плавно-двухступенчатое или модулируемое регулирование, удобство обслуживания.



Шкафы управления Weishaupt, традиционное дополнение к горелкам Weishaupt

Шкафы управления Weishaupt — традиционное дополнение к горелкам Weishaupt. Горелки Weishaupt и шкафы управления Weishaupt идеально сочетаются друг с другом. Такая комбинация доказала свою прекрасную жизнеспособность на сотнях тысяч установок.

Преимущества: экономия затрат при проектировании, монтаже, сервисном обслуживании и при наступлении гарантийного случая. Ответственность лежит только на фирме Weishaupt.



Weishaupt Thermo Unit/Weishaupt Thermo Gas Weishaupt Thermo Condens

В данных устройствах объединяются инновационная и уже зарекомендовавшая себя техника, а в итоге — убедительные результаты: идеальные отопительные системы для частных жилых домов и помещений.



Комплексные услуги Weishaupt — это сочетание продукции и сервисного обслуживания

Широко разветвленная сервисная сеть является гарантией для клиентов и дает им максимум уверенности. К этому необходимо добавить и обслуживание клиентов специалистами из фирм, занимающихся теплоснабжением, которые связаны с Weishaupt многолетним сотрудничеством.



143400, Московская область, г. Красногорск, ул. Успенская д.3, офис 304

Тел/факс.: +7 (495) 9806177

www.energogaz.ru energogaz@energogaz.ru