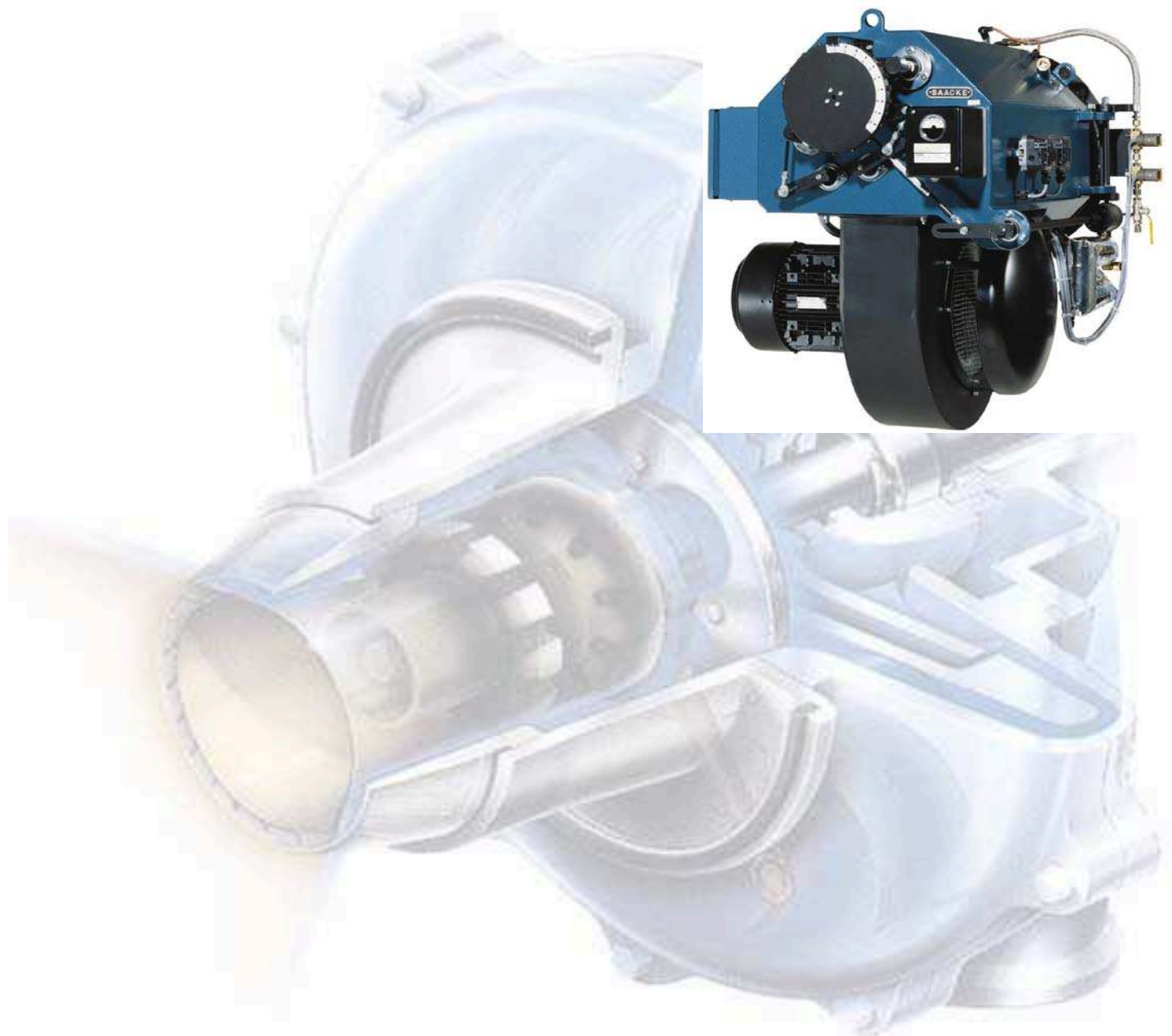


Горелки с ротационной форсункой тип **SKVJ, SKVJG**

Краткая техническая документация



SAACKE

Моноблочные горелки SKVJ, SKVJG 10...55

Описание конструкции и работы

1.1 Общие сведения

Промышленные моноблочные горелки с ротационной форсункой и модулируемым регулированием тепловой мощности могут применяться в судовых и стационарных установках для сжигания любых сортов мазута, дизельного топлива и природного газа.

Горелки имеют следующие исполнения:

**для сжигания мазута и дизельного топлива - SKVJ,
для комбинированного сжигания - SKVJG.**

В случае сжигания мазута эта горелка работает на принципе ротационной форсунки, а в случае сжигания газа – на принципе смешивающего сопла, причем топливный газ и воздух для горения смешиваются в скрещивающихся потоках.

Диапазон мощности горелок от 1,13 до 6,6 МВт.

Благодаря специальному распределению воздуха для горения, во всем диапазоне регулирования, при работе горелки на стандартизированных видах топлива, количество выбросов во всем диапазоне регулирования тепловой мощности, соответствует значениям, допускаемых Европейскими стандартами, при условии правильного выбора размеров топки котла. Размеры топки котла должны выбираться в соответствии с размерами, указанными в Бюллетене технической информации фирмы SAACKE 1-2165-7639 (размеры факела для ротационных форсунок и газовых горелок) приведенном ниже.

1.2 Конструкция горелки

Горелка состоит из следующих основных узлов:

- Вентилятор воздуха для горения с шумоглушителем
- Воздушный регистр распределения воздуха
- Газовый регистр (для горелки SKVJG)
- Механический связанный регулятор с поворотным клапаном для дозирования жидкого топлива и регулирования расхода воздуха
- Два предохранительных запорных клапана для жидкого топлива,
- Газоэлектрический запальник с запальным трансформатором и двумя предохранительными запорными клапанами. Электрический запальник на дизтопливе (по заказу)

1.3 Регулирование расхода топлива и воздуха для горения

Регулирование расхода компонентов для горения осуществляется механически связанным регулятором соотношения топливо-воздух. Дозировка осуществляется:

- мазута - поворотным клапаном
- воздуха для горения - заслонками

Поворотный клапан и заслонки соединяются с управляющим диском регулятора системой тяг.

Управляющий диск приводится в движение электрическим серводвигателем по сигналу от регулятора тепловой мощности котла.

Любое изменение в положении серводвигателя вызывает

одновременное корректирующее воздействие со стороны управляющего диска на поворотный клапан и заслонки при разных объемных расходах. Оптимальная настройка механически связанных дозирующих систем производится, когда горелку пускают в эксплуатацию. Потенциометр обеспечивает обратную связь положения соответствующего регулирующего элемента с регулятором тепловой мощности. Сигналы о положении исполнительных элементов передаются в топочный автомат который управляет режимами работы горелки

1.3 Подача, подвод и контроль первичного воздуха

Подачу воздуха для горения в горелку осуществляет нагнетательный вентилятор. Часть воздуха для горения (примерно 15%), отводится к компрессору первичного воздуха, подаваемого в область распылительной форсунки.

Первичный воздух выходит из компрессора через кольцевой канал с завихрителем с высокой кинетической энергией и используется для распыления топлива.

Кольцевой канал расположен по наружному диаметру ротационной форсунки. Для охлаждения ротационной форсунки, небольшую часть первичного воздуха подводят к крепежным элементам.

Величина перепада давления первичного воздуха формируемого компрессором контролируется с помощью реле перепада давления.

1.4 Подача, подведение и распределение воздуха для горения

Нагнетательный вентилятор всасывает воздух для горения из окружающей атмосферы и подводит его через воздушную заслонку в кольцевой воздушный регистр. Воздух для горения проходит через несколько лопаток, расположенных в воздушном регистре и равномерно втекает в топку.

Работа вентилятора контролируется с помощью реле давления.

1.5 Схема движения жидкого топлива

Жидкое топливо подводят к горелке по системе топливопроводов, которую нужно размещать отдельно.

Топливо подается в ротационную форсунку по топливопроводу через два предохранительных запорных клапана. Внутри ротационной форсунки в результате действия центробежной силы, создаваемой вращением с высокой скоростью стакана, топливо равномерно распределяется по внутренней стенке стакана. Так как стакан расширяется в переднюю сторону, топливо перетекает на край стакана. Образующаяся при этом тонкая пленка топлива сначала выбрасывается с края стакана почти в радиальном направлении, а потом разбивается на мелкие капельки под влиянием потока первичного воздуха, который подается под давлением в этом месте на пленку топлива. При этом капельки отклоняются в осевом направлении под нужным углом распыления.

Моноблочные горелки SKVJ, SKVJG 10...55

1.6 Механизм зажигания

Запальный трансформатор формирует из напряжения источника питания высокое напряжение, требуемое для формирования запальной искры в запальнике. Высоковольтный вывод к запальному электроду надежно соединяют с запальным трансформатором: а на ее свободном конце имеется соединительная вилка для подключения к запальному электроду.

Запальник состоит из головки, пластинчатого стабилизатора и запального электрода. Для задания нужного объемного расхода запального газа имеется установочный винт.

Специальной системы подачи воздуха не требуется.

Запальный газ проходит через два электромагнитных клапана, попадает в головку запальника, откуда он входит в кольцевой канал воздуха для горения через несколько отверстий наверху головки запальника за пластинчатым стабилизатором. Запальный газ поджигают высоковольтной искрой, образующейся между запальным электродом и корпусом запальника.. После формирования запального факела в конце времени предварительного зажигания открываются два основных предохранительных запорных клапана, установленных перед горелкой, и горелка зажигается.

1.7 Дополнительные замечания

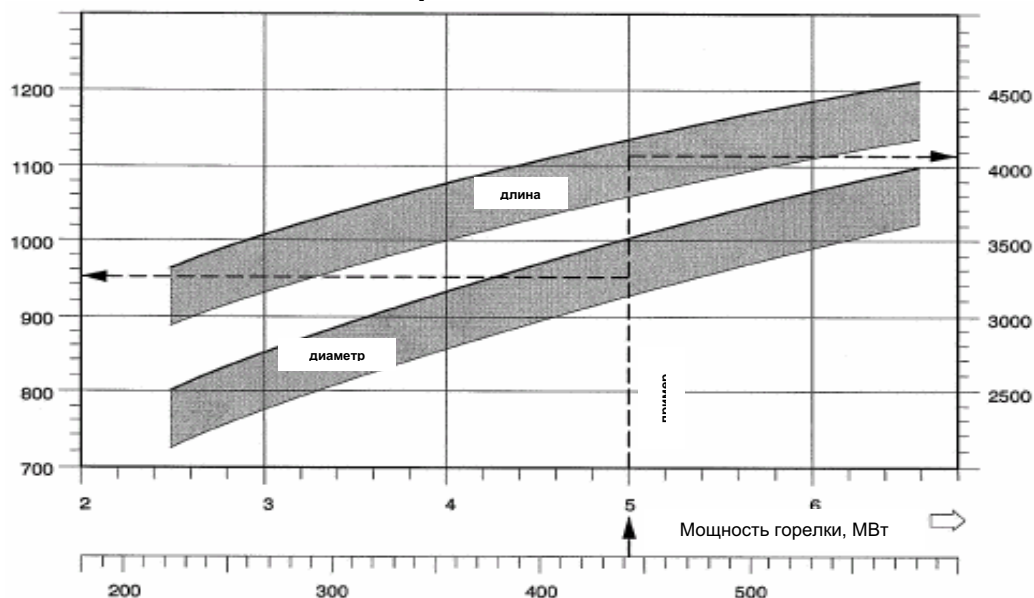
Горелку при открывании можно откидывать для чистки и технического обслуживания. Нужно следить за тем, чтобы в пределах радиуса откидывания горелки не находилось никаких предметов, труб, клапанов, арматуры или подобного оборудования.

- Для обеспечения постоянной готовности к работе горелку и ее системы безопасности нужно проверять не реже одного раза в год.

Модельный ряд и технические характеристики

Топливо	Модель		Диапазон регулирования	Тепловая мощность, МВт		При максимальной тепловой мощности			
	тип	параметры		мин.	макс.	Мощность котла, т/ч	Расход мазута, кг/ч	Расход дизтоплива, кг/ч	Расход газа, м³/ч
Мазут М100, М40, Ф5, Ф12 Дизель	SKVJ	10	1:4	0,45	1,13	1,5	100	95	–
		15	1:5	0,45	1,9	2,5	170	160	–
		25	1:6	0,55	2,8	3,8	250	235	–
Мазут М100, М40, Ф5, Ф12 Дизель Природный газ	SKVJG	20	1:7	0,48	3,4/3,15	4,5	300	285	340
	SKVJ	30	1:7	0,48	3,5/3,86	4,7	310	295	350
		40	1:7	0,59	5,0	6,7	440	420	500
		50	1:9	0,59	6,1	8,3	540	515	610
		55	1:10	0,68	6,6	8,9	580	555	660

Размеры топки котла



Моноблочные горелки SKVJ, SKVJG 10...55

Пример:

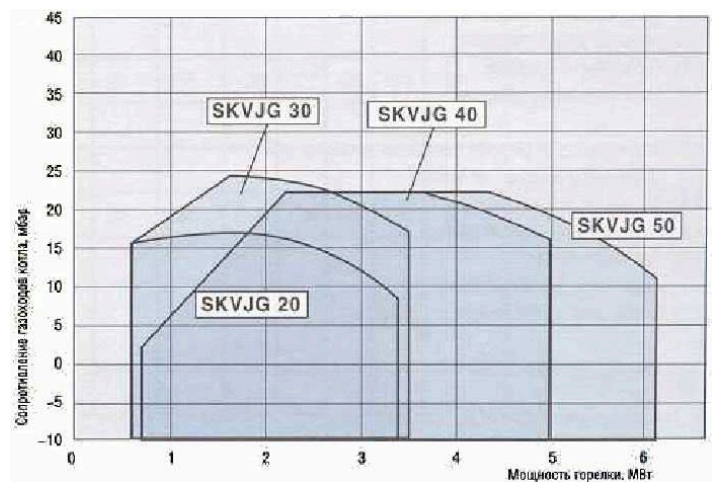
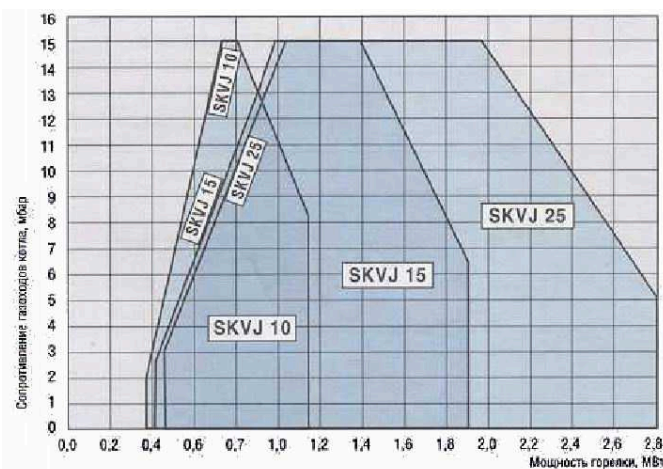
Котел: 6 т/ч
Пропускная способность: 440 кг/ч тяжелого мазута
Внутренний диаметр жаровой трубы: 950 мм
Длина жаровой трубы: 4100 мм
⇒ Размер жаровой трубы достаточен.

Замечание:

Удовлетворительная работа горелки возможна также, если размеры котла сильно отличаются от тех, что приведены на этой диаграмме.

В таком случае, пожалуйста, связывайтесь с нами для получения дополнительной информации.

Рабочие поля горелки



Эти диаграммы выбора пригодны для:

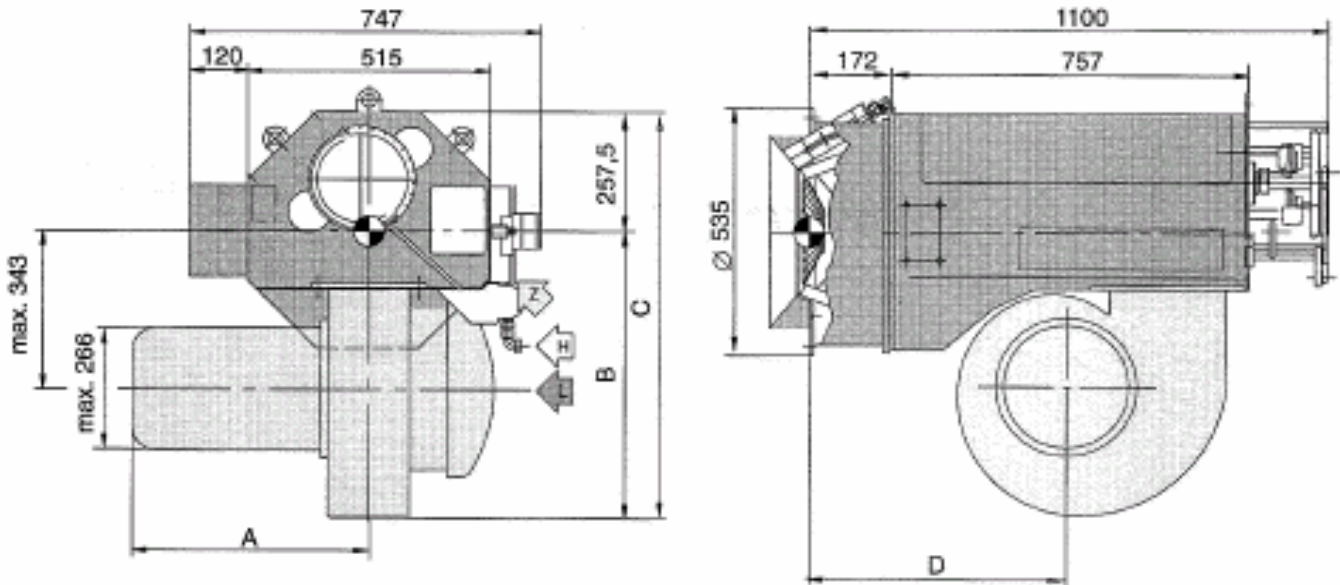
Частоты сети 50 Гц
Температуры воздуха макс. 25° С
Высоты над уровнем моря макс. 250 м
Плотности воздуха мин. 1.15 кг/м³

Определение типа горелки:

Эта характеристика производительности показывает зависимость максимальной допустимой производительности горелки от статического давления в топке. Реальная рабочая точка (производительность горелки и давление в топке) должна находиться внутри характеристики производительности.

**Моноблочные горелки
 SKVJ, SKVJG 10...55**

Габаритные размеры горелки SKVJG 10...25



- Мазут DN 10, минимальное входное давление 2.5 бар; сопрягающий трубопровод должен быть установлен таким образом, чтобы избежать повреждения при откидывании горелки
- Воздух для горения
- Жидкость для разжигания

Информация об огнеупорной футеровке жаровой трубы (амбразуры) и кольцевого уплотнения, данных о двигателе, соединении устройства и узле подачи жидкости приведена в отдельных бюллетенях.
 Напряжение питания двигателя: 3~50 Гц, 380-420 В
 3~60 Гц, 440-480 В

Управляющее напряжение: 1~50 Гц, 230 В
 Топлива: Легкие и тяжелые мазуты

Уровень звукового давления: ≤80 дБ(А) на расстоянии 1 м после горелки

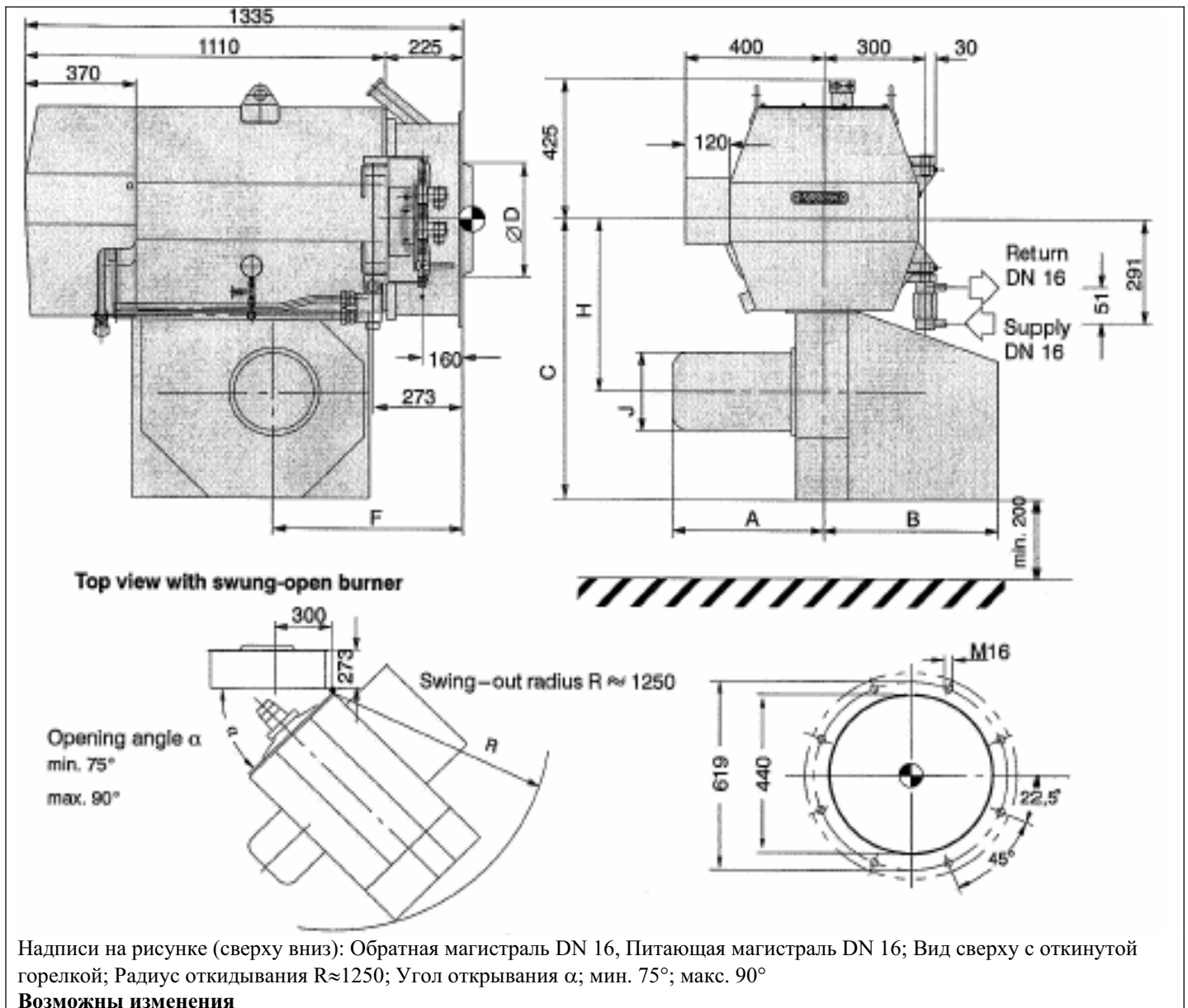
Тип	Производительность горелки ¹⁾ и расход топлива				Номинал приводных двигателей		Размеры в мм				Вес кг		
	Мазут		Мин.		Форсунка с вращающейся головкой	Вентилятор воздуха для горения	A	B	C	D			
Макс.	Мин.	Макс.	Мин.	кВт ²⁾							кВт		
	МВт	кг/ч	МВт	кг/ч									
50 Гц													
SKVJ 10	1,13	100	0,34	30			1,1	2,2	374	572	829	579	270
SKVJ 15	1,90	170	0,40	35			1,1	3,0	404	572	829	579	280
SKVJ 25	2,80	250	0,45	40			1,5	5,5	505	624	882	541	290
60 Гц													
SKVJ 10	1,13	100	0,34	30			1,1	2,2	374	560	818	613	270
SKVJ 15	1,90	170	0,40	35			1,1	4,0	427	572	829	579	280
SKVJ 25	2,80	250	0,45	40			1,5	5,5	505	572	829	579	290

¹⁾ Для тяжелого мазута с более низкой теплотой сгорания =40,7 МДж/кг (9730 ккал/кг)

²⁾ Номинальная мощность (мощность может меняться в зависимости от конкретного применения и/или модели двигателя)

**Моноблочные горелки
 SKVJ, SKVJG 10...55**

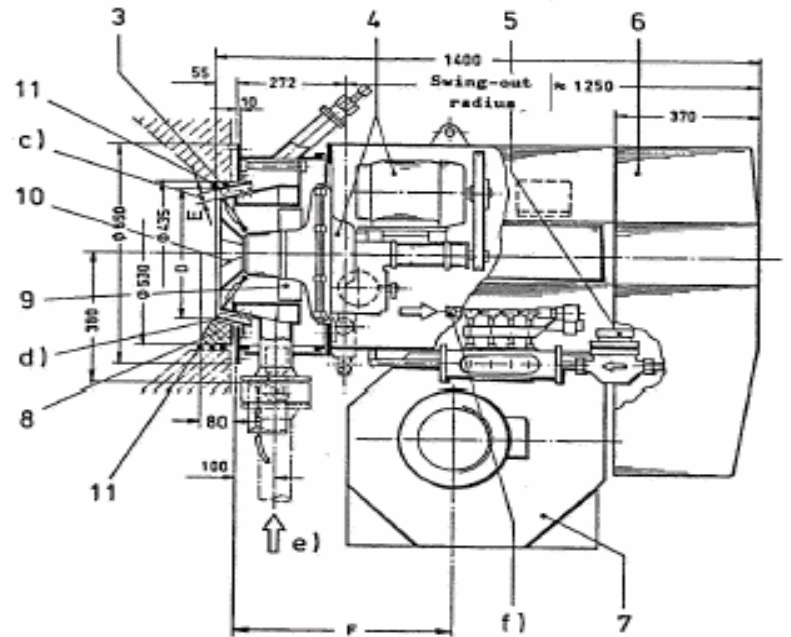
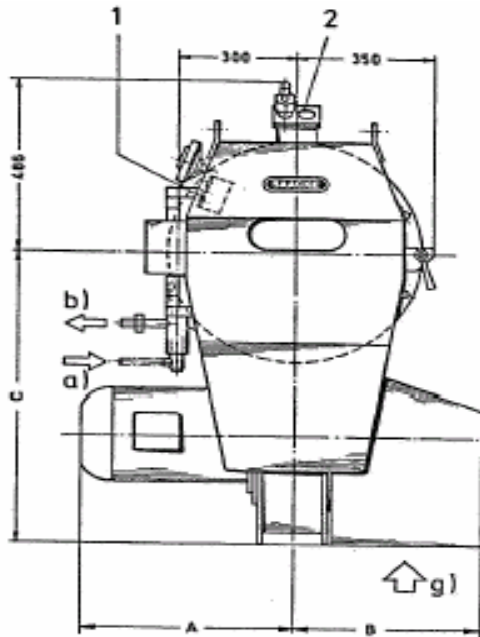
Габаритные размеры горелки SKVJG 20...55



Тип SKVJ	Производительность горелки и расход топлива				Номинал приводного двигателя		Размеры в мм						Вес в кг
	макс.		мин.		Форсунка с вращающейся головкой, в кВт	Вентилятор воздуха для горения, в кВт	A	B	C	ØD	F	J	
МВт	кг/ч	МВт	кг/ч										
20	3,4	300	0,45	40	3	5,5	507	551	795	354	590	266	500
30	3,5	310	0,51	45	3	7,5	500	544	856	365	550	266	500
40	5,0	440	0,68	60	4	11	612	544	856	377	550	320	530
50	6,1	540	0,68	60	4	15	612	544	856	387	550	320	530
55	6,6	580	0,68	60	4	18,5	629	489	969	387	546	320	580

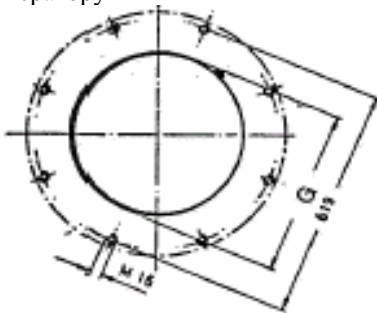
**Моноблочные горелки
 SKVJ, SKVJG 10...55**

Общий вид горелки SKVJG



Надпись на рисунке: Радиус откидывания

Подсоединение горелки к тепловому генератору



- | | | | |
|----|---|-----|---|
| 1 | Запальный трансформатор | 11 | Уплотнение (других фирм) |
| 2 | Трубочок отверстие для запальника и смотровое окошко | a) | Входной патрубок для мазута DN 16 |
| 3 | Внешний кольцевой канал для воздуха с лопатками | b) | Патрубок DN 16 обратного потока мазута*) |
| 4 | Блок ротационной форсунки | c) | Кольцевой канал воздуха для горения |
| 5 | Расходомер мазута | d) | Выходные отверстия топливного газа |
| 6 | Защита | e) | Входной патрубок DN 80 топливного газа**) |
| 7 | Вентилятор воздуха для горения | f) | Входной патрубок 1/2" BSP для воды |
| 8 | Внешний кольцевой канал для воздуха (только по специальному заказу) | g) | Входной патрубок воздуха для горения |
| 9 | Корпус кольца для третичного воздуха | * | Расположить соединительный трубопровод так, чтобы его нельзя было повредить при откидывании горелки в открытое положение. |
| 10 | Корпус аксиального лопаточного венца | **) | Фланцевое соединение по DIN 2633 |

Двигатель

- Источник питания: 3-фазн. 50 Гц, 380 В~
- Соединение: 380 В, треугольником (Δ)
- Управляющее напряжение: однофазн., 50 Гц, 220 В~

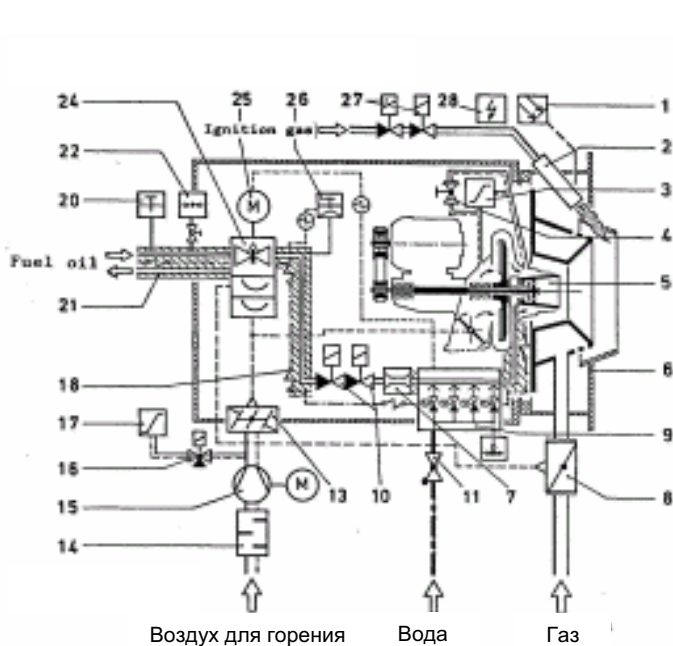
Нагрузочная мощность управляющей системы с электрическими подогревателями и без блока смешивания сред ⁴⁾: 815 ВА (рабочая), 1235 ВА (пусковая).

⁴⁾ За дополнительной информацией обращайтесь к Описанию конструкции и работы I

Топлива: Все мазуты по DIN 51603; городской, магистральный, природный и сжиженный нефтяной (LP) газы

**Моноблочные горелки
 SKVJ, SKVJG 10...55**

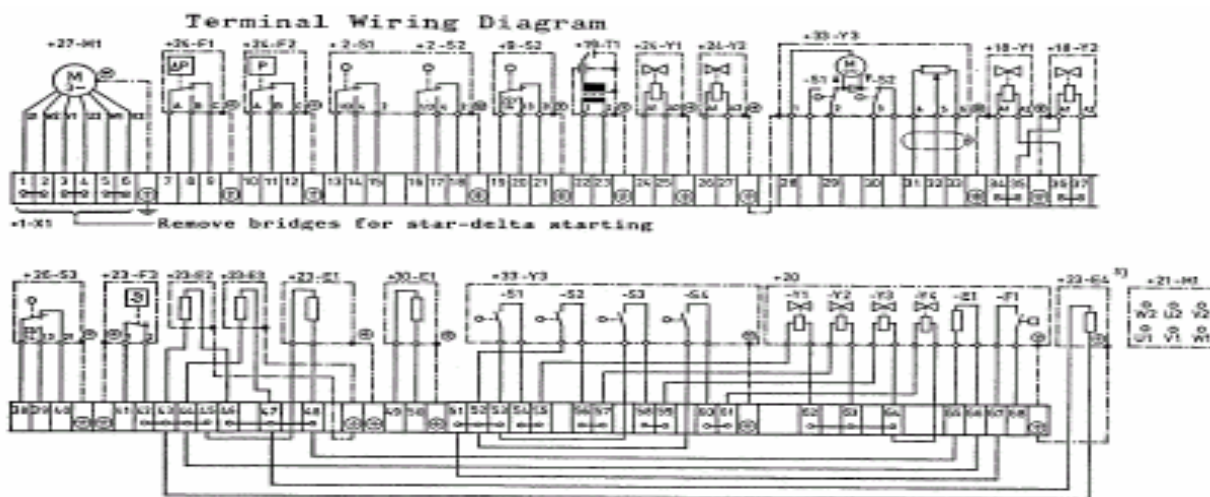
Принципиальная схема горелки SKVJG



- 1 Узел сканера факела*)
 - 2 Запальник
 - 3 Монитор перепада давления первичного воздуха
 - 4 Электромагнитный клапан (2/2-ходовой)
 - 5 Блок ротационной форсунки
 - 6 Внешнее кольцо регистра
 - 7 Расходомер
 - 8 Регулятор газовой смеси**)
 - 9 Блок смешивания сред с монитором давления
 - 10 Электромагнитные клапаны ¹⁾
 - 11 Запорный клапан
 - 13 Система дозирования воздуха
 - 14 Блок воздушного колена со звукопоглощающей обмуровкой и защитной сеткой
 - 15 Блок вентилятора воздуха для горения
 - 16 Электромагнитный клапан (3/2ходов.)
 - 17 Монитор давления воздуха для горения
 - 18 Электрическое следящее устройство²⁾
 - 20 Термометр²⁾
 - 21 Теплоизоляция²⁾
 - 22 Манометр со стопорным клапаном
 - 24 Регулятор смеси с поворотным клапаном и двумя кулачковыми шайбами
 - 25 Серводвигатель
 - 26 Монитор температуры ²⁾
 - 27 Электромагнитные клапаны для запального газа¹⁾
 - 28 Запальный трансформатор
- *) Из автоматической системы управления последовательностью
- **) Сопровождающее изделие
- 1) Автоматически быстро закрывающиеся предохранительные запорные клапаны
- 2) Только для тяжелого мазута

Комплект поставки может отличаться от указанного здесь.

Схема электрических соединений



Надпись на рисунке: Удалить перемычки при запуске переключением со звезды на треугольник

- + 1-X1 Гребенка контактов горелки
- + 2-S1 Концевой выключатель в макс. положении поворотного клапана мазута
- + 2-S2 Концевой выключатель в миним. положении поворотного клапана мазута
- + 9-S2 Концевой выключатель, откидывание горелки в открытое положение
- + 18-Y1 Электромагнитный клапан I для мазута
- + 18-Y2 Электромагнитный клапан II для мазута
- + 19-T1 Запальный трансформатор
- + 23-E4 Следящее устройство трубопровода ³⁾
- + 23-F3 Монитор температуры
- + 24-F1 Монитор дифф. давления первичного воздуха
- + 24-F2 Монитор давления воздуха для горения
- + 24-Y1 Электромагнитный клапан I запального газа
- + 24-Y2 Электромагнитный клапан II запального газа
- + 26-S3 Концевой выключатель миним. положения регулятора газовой смеси

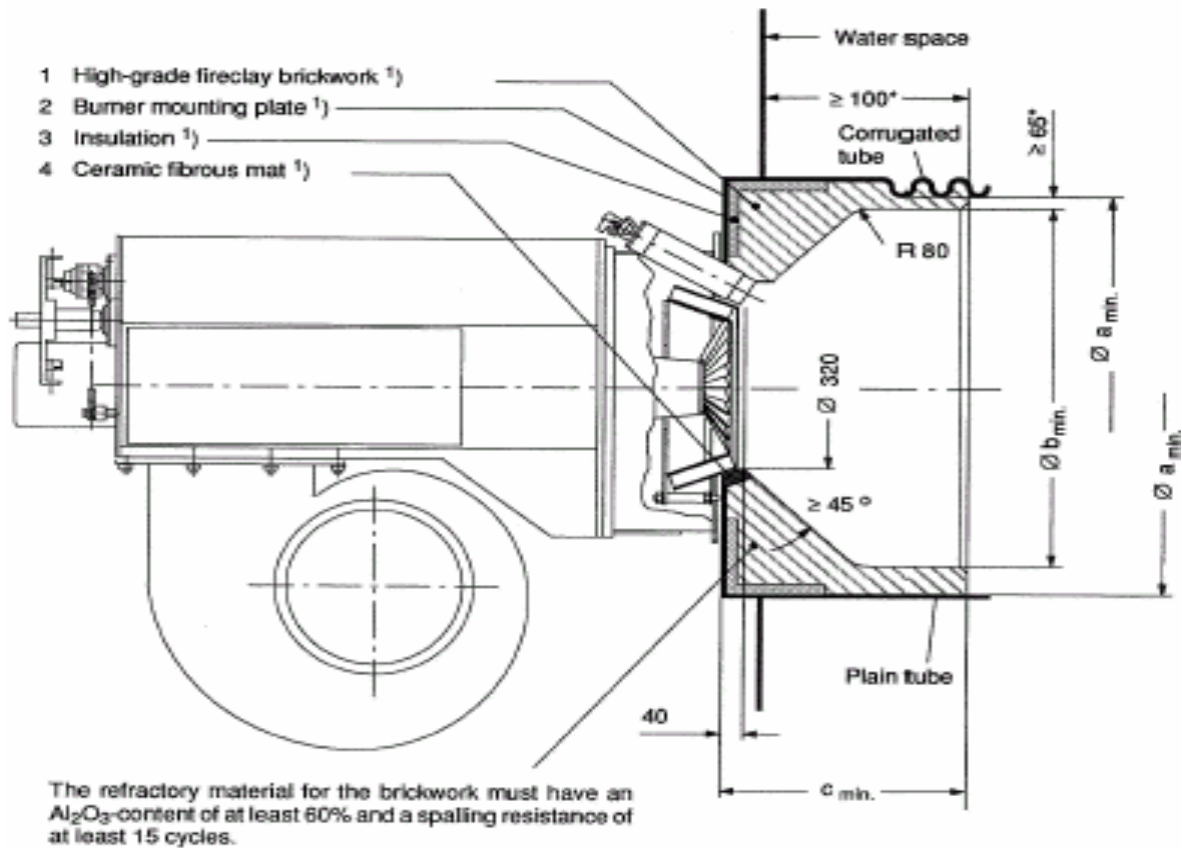


**Моноблочные горелки
 SKVJ, SKVJG 10...55**

- + 20 Блок смешивания сред
- + 21-M1 Двигатель вентилятора воздуха для горения
- + 23-E1 Следящее устройство трубопровода
- + 23-E2 Следящее устройство трубопровода
- + 23-E3 Следящее устройство трубопровода

- + 27-M1 Двигатель ротационной форсунки⁴⁾
 - + 30-E1 Подогреватель распределителя среды⁵⁾
 - + 33-Y3 Серводвигатель воздушной заслонки/поворотного мазутного клапана
- ³⁾ Имеется только в конструкции с правосторонним откидыванием
⁴⁾ Нельзя подавать напряжение во время сжигания топливного газа
⁵⁾ Можно подавать напряжение только в период продувки

Огнеупорная обмуровка жаротрубного котла для горелки SKVJ 10...25



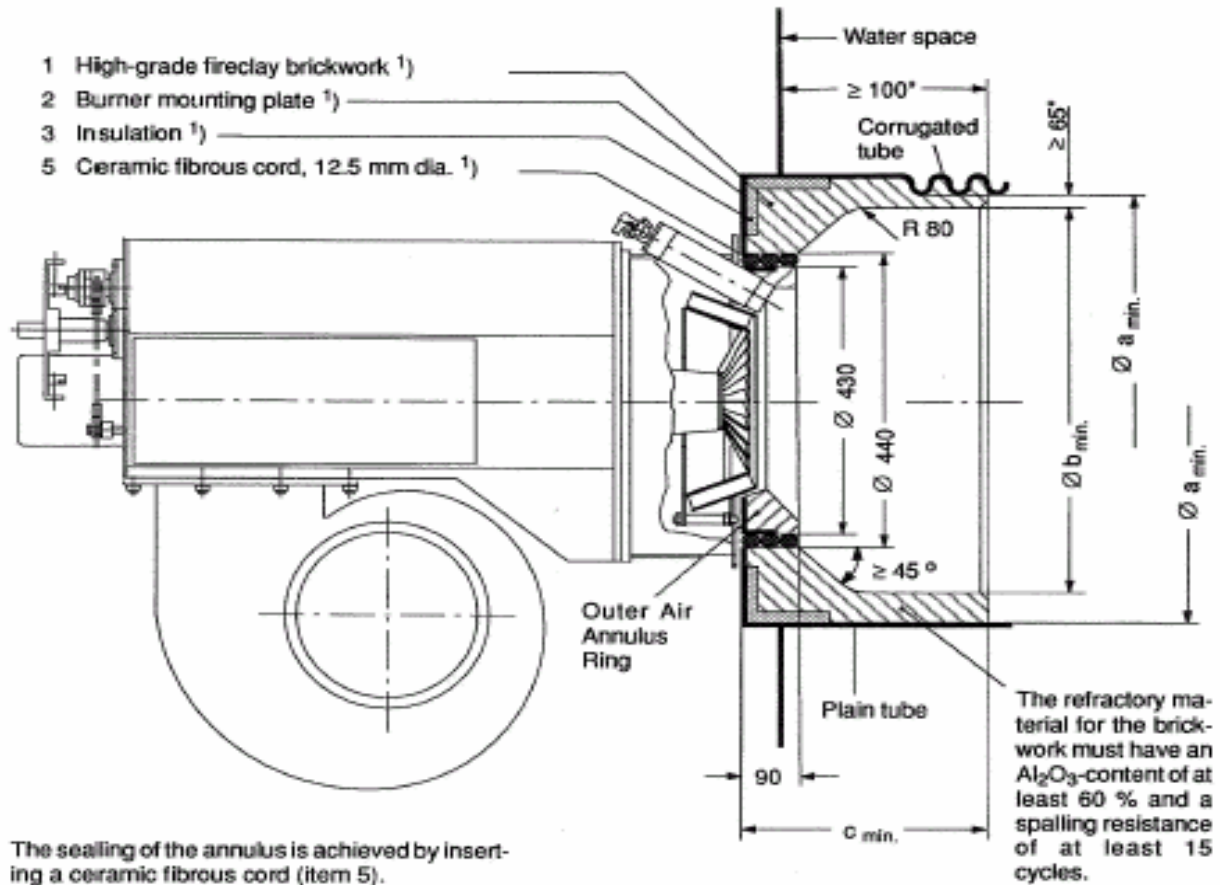
¹⁾ Элементы 1 – 4 не являются частями горелки

- Надписи на рисунке:
- 1 – Обмуровка из высококачественного огнеупорного кирпича ¹⁾
 - 2 – Плита установки горелки ¹⁾
 - 3 – Теплоизоляция ¹⁾
 - 4 – Мат из керамического волокна ¹⁾
- Огнеупорный материал для обмуровки должен иметь содержание Al₂O₃, по меньшей мере, 60% и термостойкость, по меньшей мере, 15 циклов.

Пространство, заполненное водой;
 Гофрированная труба;
 Гладкая труба;

Рисунок 1: Конструкция без внешнего кольцевого канала для воздуха (стандартное исполнение), огнеупорная обмуровка трубы

**Моноблочные горелки
 SKVJ, SKVJG 10...55**



¹⁾ Элементы 1 – 5 не являются частями горелки

Надписи на рисунке:

- 1 – Обмуровка из высококачественного огнеупорного кирпича ¹⁾
 2 – Плита установки горелки ¹⁾
 3 – Теплоизоляция ¹⁾
 5 – Шнур из керамического волокна, диам. 12,5 мм ¹⁾
 Уплотнение кольцевого канала обеспечивается путем введения шнура из керамического волокна (элемент 5).

Пространство, заполненное водой;

Гофрированная труба;

Гладкая труба;

Огнеупорный материал для обмуровки должен иметь содержание Al₂O₃, по меньшей мере, 60% и термостойкость, по меньшей мере, 15 циклов.

Рисунок 2: Конструкция с внешним кольцевым каналом для воздуха (специальное исполнение), огнеупорная обмуровка трубы (горловины) и уплотнение кольцевого канала

Огнеупорную обмуровку следует производить в соответствии со следующей таблицей:
 По заказу: различные размеры горловины горелки.

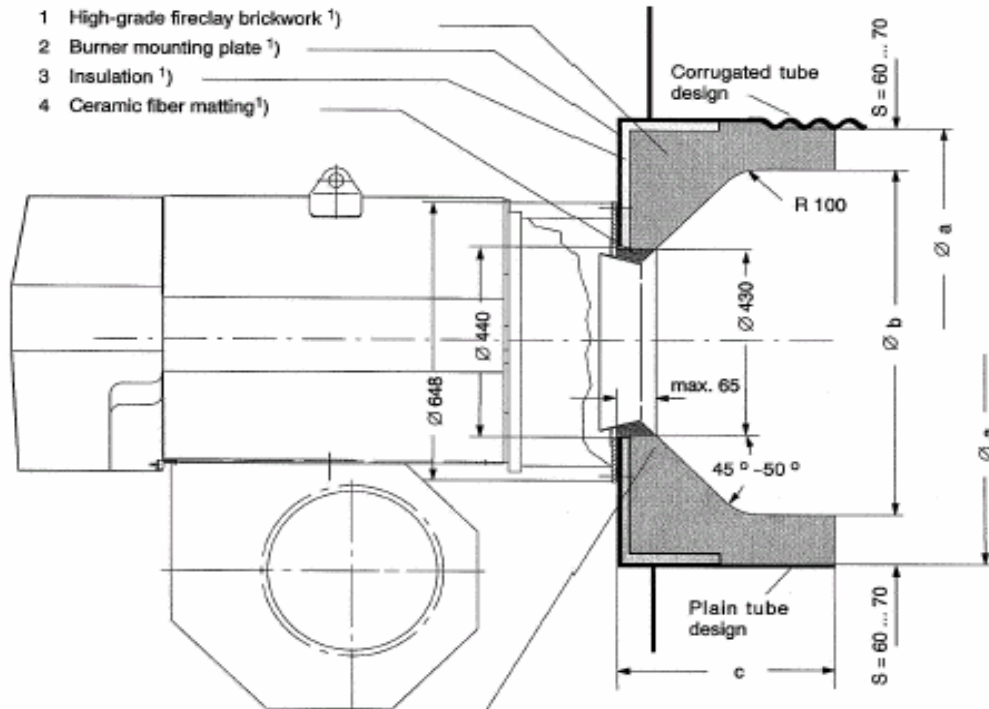
Производительность горелки в кг/ч				Размеры жаровой трубы и горловины горелки в мм		
Тяжелый мазут, низш.теплотвор.способн.=40,75 МДж/кг		Легкий мазут низш.теплотвор.способн.=42,75 МДж/кг		∅ a _{min}	∅ b _{min}	c _{min}
	≤ 110		≤ 105	600	470	250
>110	... 135	>105	... 129	650	520	300
>135	... 165	>129	... 157	700	570	350
>165	... 200	>157	... 191	750	620	400
>200	... 250	>191	... 238	800	670	400

Большим диаметром (∅ a_{min}) жаровых труб должны соответствовать большие значения ∅ b_{min}.

Однако, пожалуйста, обратите внимание на то, что размеры 65 и 100, показанные на рисунках 1 и 2 и помеченные *, являются минимальными значениями. При больших диаметрах b_{min} длину c_{min} можно проектировать с большим значением.

**Моноблочные горелки
 SKVJ, SKVJG 10...55**

Огнеупорная обмуровка жаротрубного котла для горелки SKVJ 20...55



Огнеупорный материал для обмуровки должен иметь содержание Al_2O_3 , по меньшей мере, 60% и термостойкость, по меньшей мере, 15.

¹⁾ Элементы 1 - 4 не включены в стандартный комплект поставки горелки

Надписи на рисунке:

- 1 – Обмуровка из высококачественного огнеупорного кирпича ¹⁾
- 2 – Пластина установки горелки ¹⁾
- 3 – Теплоизоляция ¹⁾
- 4 – Прокладка из керамического волокна ¹⁾

Конструкция гофрированной трубы;
 Конструкция гладкой трубы

Рис.1: Обмуровка котла с гофрированной жаровой трубой (верхний рисунок) и с гладкой жаровой трубой (нижний рисунок)

В общем, толщина стенки кирпичной обмуровки составляет 60 - 70 мм. В результате получается внутренний диаметр: $\varnothing b = \varnothing a - 120 - 140$ мм, где a - внутренний диаметр жаровой трубы (показан на гофрированной трубе сверху на рис.1 и на гладкой трубе снизу). В общем случае, длина "с" кирпичной обмуровки составляет половину диаметра жаровой трубы плюс 50мм, т.е. $c = 0,5a + 50$ мм.

Пример:

Котел:	6 т/ч
Выход горелки:	440 кг/ч тяжелого мазута
Диаметр жаровой трубы:	950 мм
выбраны:	$\varnothing b = 870$ мм
	$c = 550$ мм