

# Моноблочные горелки с ротационной форсункой тип **SKV-A**

Краткая техническая документация



**SAACKE**

## Горелки

### SKV-A, SKVG-A, SG-A 68...134

#### 1.1 Общие сведения

Моноблочные промышленные горелки с ротационной форсункой и модулируемым регулированием тепловой мощности могут применяться в судовых и стационарных установках для сжигания любых сортов стандартизированного мазута, дизельного топлива, топливных газов, а также многих видов нестандартного топлива (см. далее).

Горелки имеют следующие исполнения:

для сжигания жидкого топлива – SKV-A,  
для комбинированного сжигания – SKVG-A  
для сжигания газа – SG-A

В случае сжигания жидкого топлива эта горелка работает на принципе ротационной форсунки, а в случае сжигания газа – на принципе регистровой подачи топливного газа и воздух для горения с перемешиванием в параллельных потоках.

Диапазон мощности горелок от 7,6 до 15,2 МВт.

Благодаря специальному распределению воздуха для горения, во всем диапазоне регулирования, при работе горелки на стандартизированных видах топлива, количество выбросов во всем диапазоне регулирования тепловой мощности, соответствует значениям, допускаемых Европейскими стандартами, при условии правильного выбора размеров топки котла. Размеры топки котла должны выбираться в соответствии с размерами, указанными в Бюллетене технической информации фирмы SAACKE 1-2165-7639 (размеры факела для ротационных форсунок и газовых горелок) приведенном ниже.

#### 1.2 Конструкция горелки

Горелка состоит из следующих основных узлов:

- Вентилятор воздуха для горения
- Воздушный регистр распределения воздуха
- Газовый регистр (для горелки SKVG-A, SG-A)
- Узел ротационной форсунки с интегрированным центральным отсечным клапаном
- Жидкотопливный блок с предохранительным запорным клапаном, расходомером топлива, регулятором давления механический регулятор с поворотным клапаном для тонкой настройки дозирования топлива
- система регулирования топливо–воздушной смеси
  - электронная или
  - механическая
- Газоэлектрический запальник с запальным трансформатором и двумя предохранительными запорными клапанами. Электрический запальник на дизтопливе (по заказу)
- Радиальный вентилятор
- Система контроля факела для 72-часовой работы без надзора
- Блок коммутации электрических соединений
- Сканер факела автоматической системы управления последовательностью сжигания
- Топливодогреватель, необходимый при сжигании тяжелых мазутов и нестандартных топлив.

#### 1.3 Регулирование расхода жидкого топлива и воздуха для горения

В стандартном исполнении, горелки этой серии подготовлены для установки компонентов электронного регулирования соотношения топливо/воздух. Регулирование

расхода компонентов для горения осуществляется независимыми сервоприводами. Сервоприводы, устанавливаются отдельно для каждого исполнительного элемента, регулирующего расход того или иного компонента. Регулирование происходит в соответствии с законом, описываемого семейством электронных кривых заложенных в программе работы топочного автомата горелки. По заказу, горелка может быть оборудована механически связанным регулятором соотношения топливо-воздух. В этом случае, исполнительные элементы соединяются с позиционерами механического регулятора через систему тяг. Регулирование происходит по сигналу от регулятора тепловой мощности котла.. Оптимальная настройка дозирующих систем производится, когда горелку пускают в эксплуатацию. Потенциометр обеспечивает обратную связь положения соответствующего регулирующего элемента с регулятором тепловой мощности. Сигналы о положении исполнительных элементов передаются в топочный автомат который управляет режимами работы горелки

#### 1.3 Подача, подвод и контроль первичного воздуха

Воздух для горения всасывается вентилятором прямо из помещения котельной..

Часть воздуха, т.н. первичный воздух,(около 10% общего количества воздуха), забирают перед заслонкой вторичного воздуха и после пропускания через

- канал 1 первичного воздуха
- заслонку 2 первичного воздуха
- компрессор 3
- кольцевой канал

добавляют в процесс сгорания, направляя его коаксиально вокруг форсунки..

Первичный воздух выходит из компрессора через кольцевой канал с завихрителем с высокой кинетической энергией и используется для распыления топлива.

Кольцевой канал расположен по наружному диаметру ротационной форсунки. Для охлаждения ротационной форсунки, небольшую часть первичного воздуха подводят к крепежным элементам.

Величина перепада давления первичного воздуха формируемого компрессором контролирует с помощью реле перепада давления.

#### 1.4 Подача, подведение и распределение воздуха для горения

Основная часть воздуха для горения протекает через

- заслонку 4 вторичного воздуха и
- регистр 5 горелки

в топку, причем вторичный воздух протекает между наружным кольцом и регулируемым внутренним кольцом, а третичный воздух – через установочное кольцо и пластинчатый стабилизатор.

Воздух, необходимый для охлаждения запальника и сканера факела, забирают перед заслонкой вторичного воздуха.

Работа вентилятора контролируется реле перепада давления, которое размещено на входном колене центральной воздушной камеры.

## Горелки SKV-A, SKVG-A, SG-A 68...134

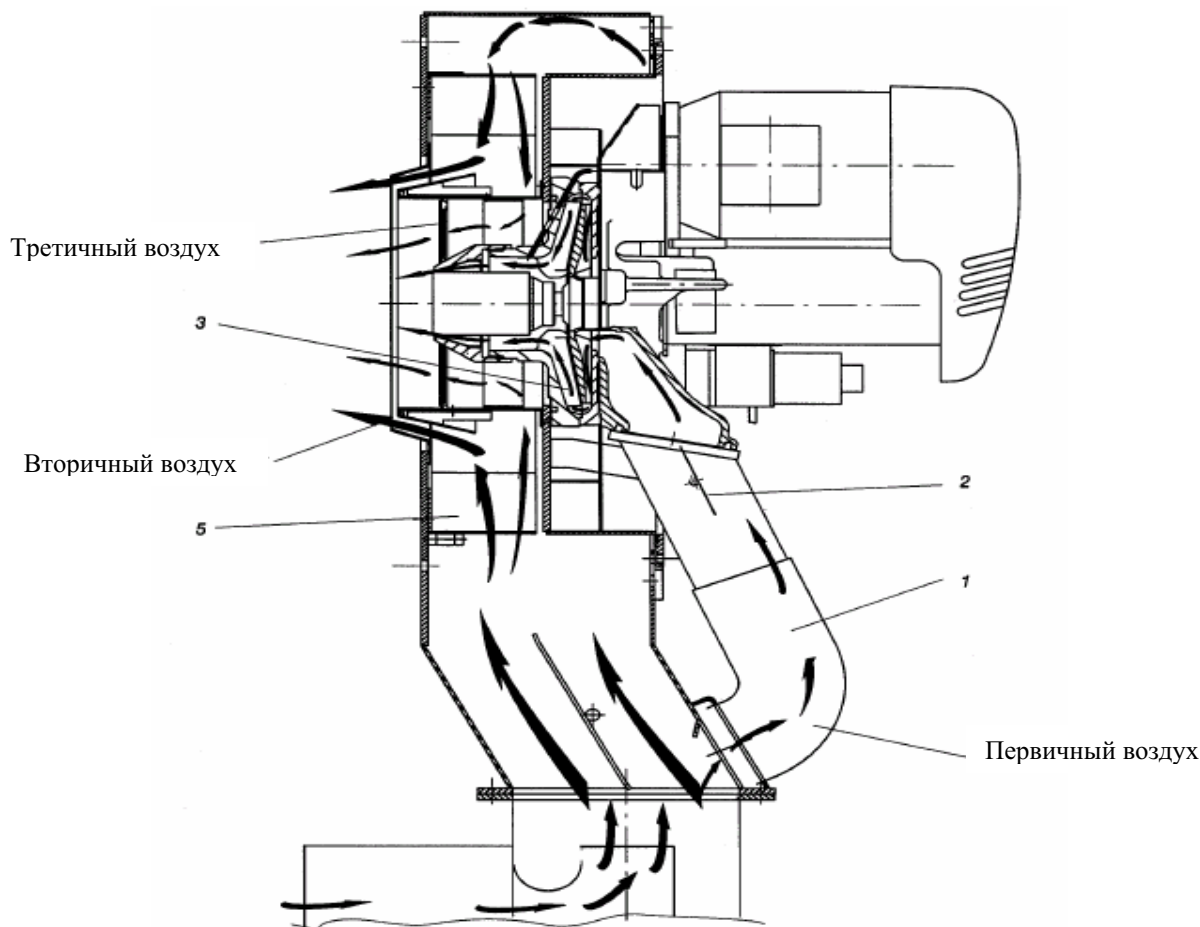


Рис. 1. Схема протекания воздуха внутри горелки

### 1.5 Схема движения жидкого топлива

Жидкое топливо подводят к горелке по системе топливопроводов, которую нужно размещать отдельно. Предварительно подогретое топливо подается в ротационную форсунку по топливопроводу через жидкотопливный блок горелки. Там топливо протекает через:

- расходомер топлива,
- ручной быстродействующий запорный клапан,
- грязеуловитель,
- предохранительный запорный клапан.

Давление топлива и температура дополнительно контролируется реле.

Из центрального клапана мазут протекает над гайкой ротационной форсунки с интегрированным предварительным распределителем в ротационную форсунку.

Внутри ротационной форсунки в результате действия центробежной силы, создаваемой вращением с высокой скоростью стакана форсунки, топливо равномерно распределяется по внутренней стенке стакана. Так как стакан расширяется в переднюю сторону, топливо перетекает на его край. Образующаяся при этом тонкая пленка топлива сначала выбрасывается с края стакана почти в радиальном направлении, а потом разбивается на мелкие капельки под влиянием потока первичного воздуха, который подается под давлением в этом месте на пленку топлива. При этом капельки отклоняются в осевом направлении под нужным

углом. Неиспользуемое для горения топливо отводится по обратному топливопроводу.

### 1.6 Подача, подведение и распределение топливного газа

Топливный газ подается через газовую рампу (поставляется отдельно), заслонку регулирования газа, в распределитель газа, интегрированный с регистром. Четыре сменных сопла вторичного газа смешивают параллельные потоки газа с воздухом для горения. Дополнительное сменное сопло подводит часть газа к корню факела, что гарантирует его высокую стабильность.

### 1.7 Механизм зажигания

Запальный трансформатор формирует из напряжения источника питания высокое напряжение, требуемое для формирования запальной искры в запальнике. Высоковольтный вывод к запальному электроду надежно соединяют с запальным трансформатором: а на ее свободном конце имеется соединительная вилка для подключения к запальному электроду.

Запальник состоит из головки, пластинчатого стабилизатора и запального электрода. Для задания нужного объемного расхода запального газа имеется установочный винт

Специальной системы подачи воздуха не требуется..

Запальный газ проходит через два электромагнитных

## Горелки

### SKV-A, SKVG-A, SG-A 68...134

клапана, попадает в головку запальника, откуда он входит в кольцевой канал воздуха для горения через несколько отверстий наверху головки запальника за пластинчатым стабилизатором. Запальный газ поджигают высоковольтной искрой, образующейся между запальным электродом и корпусом запальника. После формирования запального факела в конце времени предварительного зажигания открываются два основных предохранительных запорных клапана, установленных перед горелкой, и горелка загорается

### 1.8 Дополнительные замечания

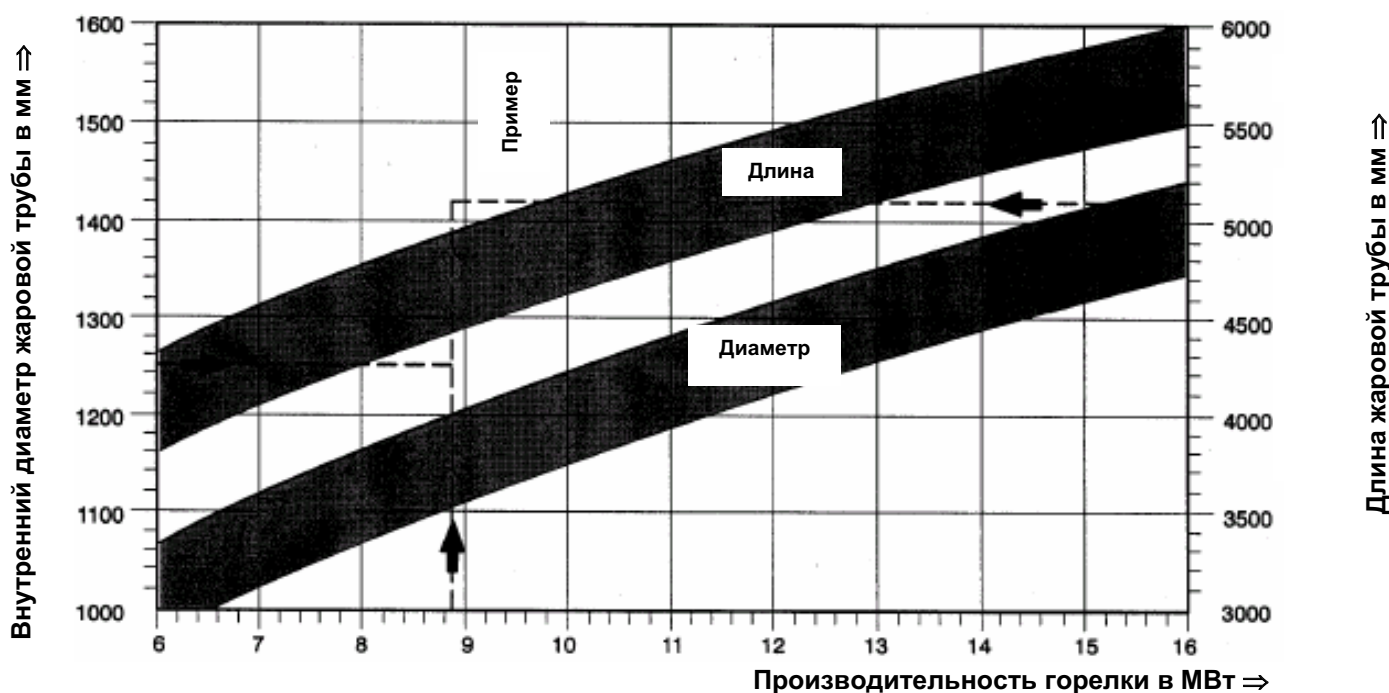
Горелку при открывании можно откидывать для чистки и технического обслуживания. Нужно следить за тем, чтобы в пределах радиуса откидывания горелки не находилось никаких предметов, труб, клапанов, арматуры или подобного оборудования.

- Для обеспечения постоянной готовности к работе горелку и ее системы безопасности нужно проверять не реже одного раза в год.

## Модельный ряд и технические характеристики

Топливо	Модель		Тепловая мощность, МВт		При максимальной тепловой мощности			
	тип	типоразмер	мин.	макс.	Паропродуцируемость котла, т/ч	Расход мазута, кг/ч	Расход дизтоплива, кг/ч	Расход газа, М <sup>3</sup> /ч
Мазут М100, М40, Ф5, Ф12, дизельное, нефть, печное бытовое, другие виды жидкого топлива	SKV-A	68-15 (18)	1,17	7,6	10	675	645	–
	SKVG-A	82-18 (22)	1,31	9,2	12	815	780	–
		102-22 (30)	1,53	11,5	15	1020	970	–
		124-30 (37)	1,75	14	18	1240	1180	–
		134-37 (45)	1,79	15,2	20	1340	1275	–
Природный газ Н/L городской, пропан, бутан	SG-A	68-15 (18)	1,17	7,6	10	–	–	760
	SKVG-A	82-18 (22)	1,31	9,2	12	–	–	920
		102-22 (30)	1,53	11,5	15	–	–	1150
		124-30 (37)	1,75	14	18	–	–	1400
		134-37 (45)	1,79	15,2	20	–	–	1520

## Размеры топки котла





**Горелки**  
**SKV-A, SKVG-A, SG-A 68...134**

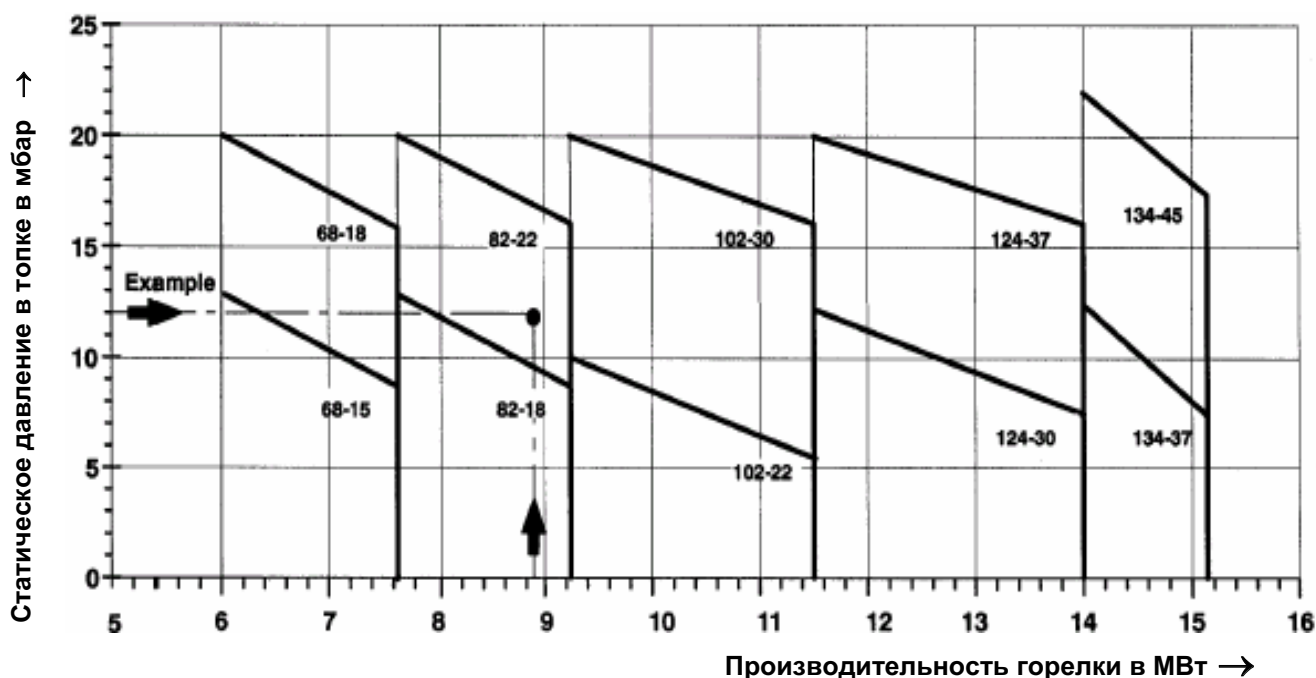
**Пример:**

Котел: 12 т/ч  
 Производительность горелки: 8,9 МВт  
 горелки: 768 кг/ч тяжелого мазута  
 Внутренний диаметр жаровой трубы: 1250 мм  
 Длина жаровой трубы: 5100 мм  
 Точки пересечения располагаются над кривыми, т.е. размер жаровой трубы достаточны.

**Замечание:**

Эффективная работа горелки возможна также, если размеры топки отличаются от тех, что приведены на этой диаграмме. В этом случае, по вопросам возможного использования горелок, свяжитесь с Поставщиком.

**Рабочие поля горелки**



Эти диаграммы выбора пригодны для:  
 Частоты сети 50 Гц  
 Температуры воздуха макс. 25° С  
 Высоты над уровнем моря макс. 250 м  
 Плотности воздуха мин. 1.15 кг/м<sup>3</sup>

Показанные выше рабочие поля помогают выбрать правильный размер горелки. Рабочее поле показывает зависимость максимальной допустимой производительности горелки каждого типоразмера от статического давления в топке теплового генератора.

**Пример:**

Котел 12 т/ч  
 Производительность горелки 8,9 МВт  
 Давление в топке 14 мбар  
 Режим работы: работа с мазутом и газом

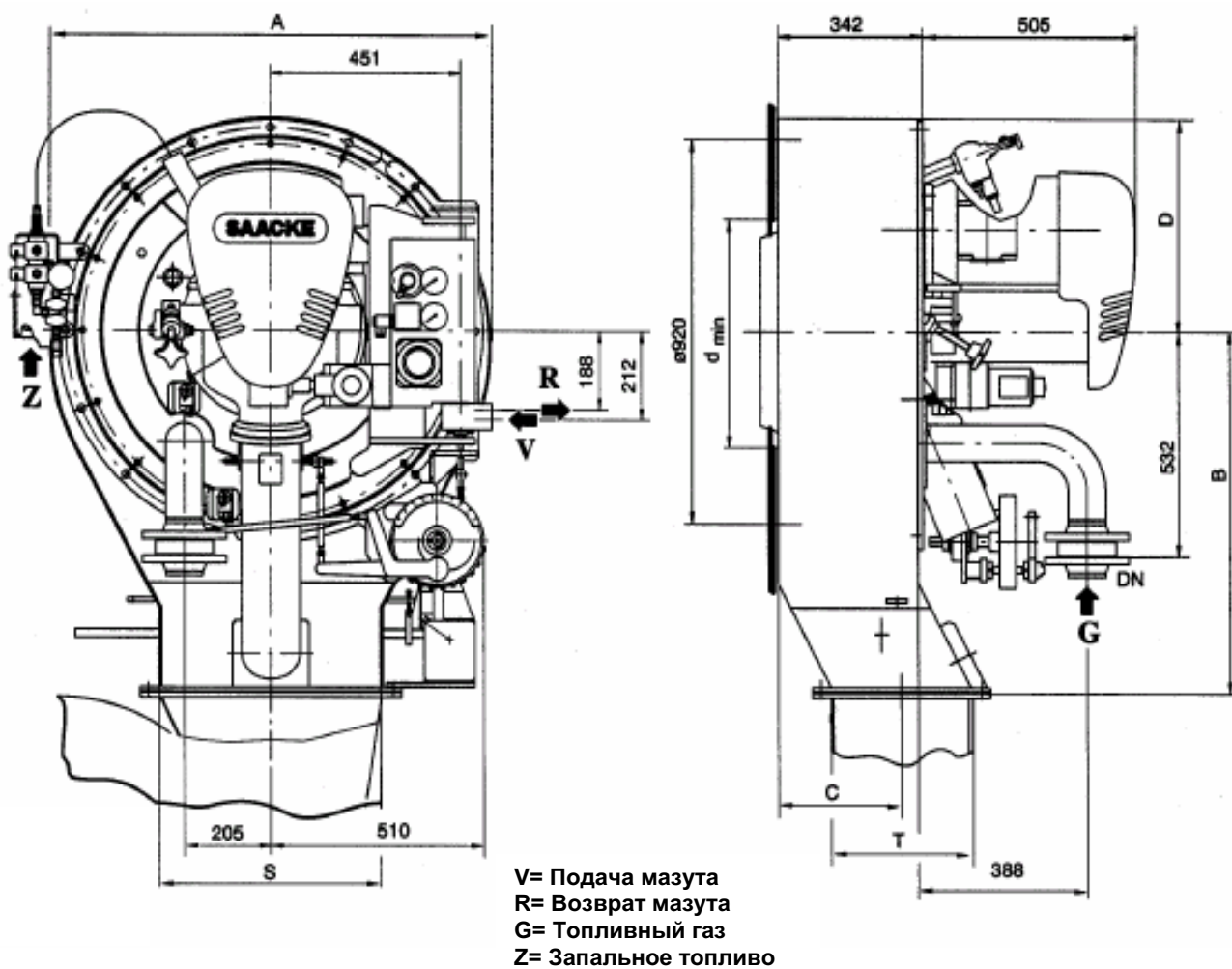
**Выбрана горелка типа SKVG-A 82 - 22**

Газ + мазут — Мощность двигателя вентилятора в кВт  
 Размер горелки —

Диапазон регулирования					
SKV/SKVG-A	68	82	102	124	134
Макс. нагрузка	7,6 МВт	9,2 МВт	11,5 МВт	14 МВт	15,2 МВт
Мин. нагрузка	1,17 МВт	1,31 МВт	1,53 МВт	1,75 МВт	1,79 МВт
Макс. диапазон регулирования	1:6.5	1:7	1:7,5	1:8	1:8,5

**Горелки**  
**SKV-A, SKVG-A, SG-A 68...134**

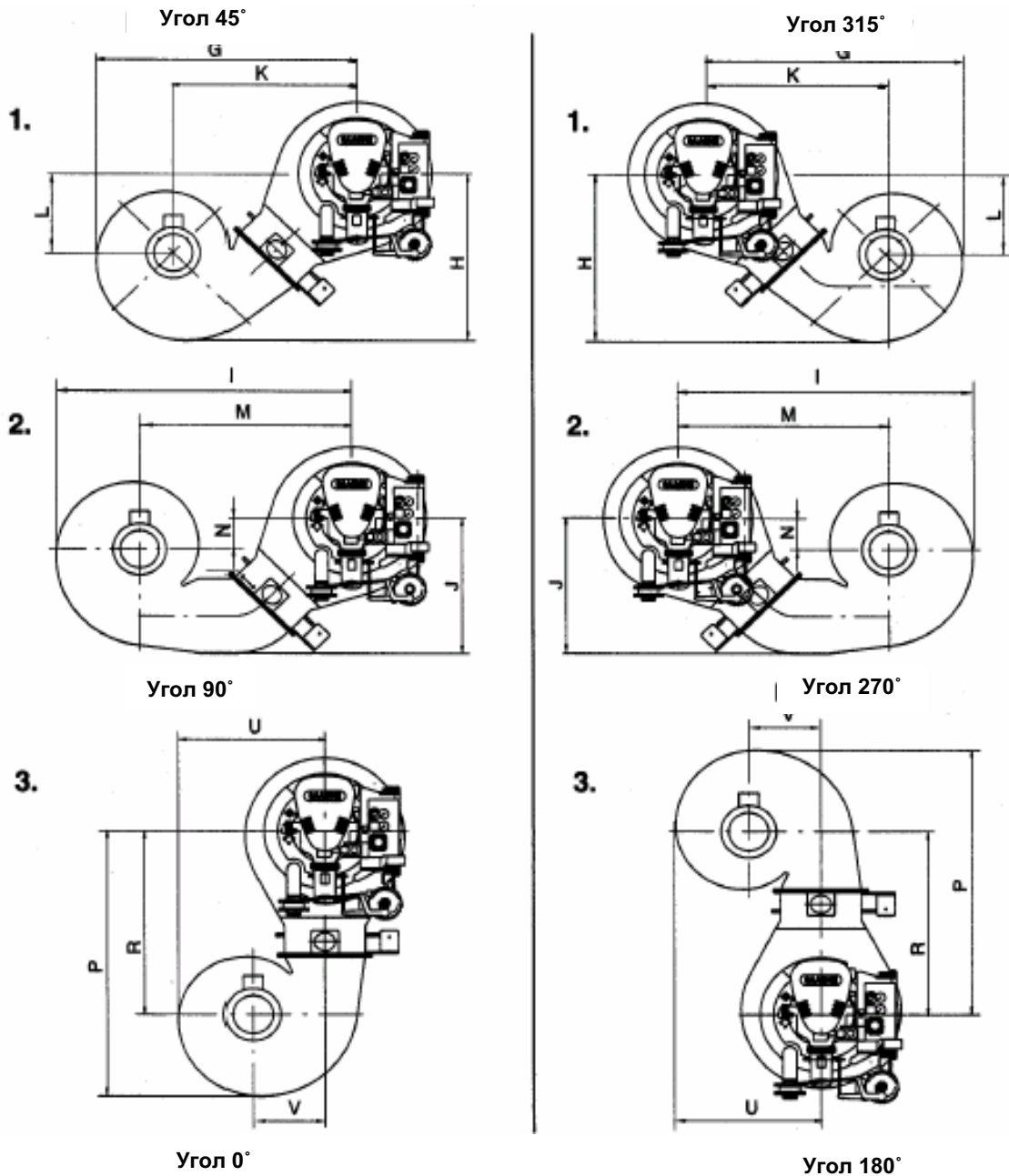
**Габаритные размеры горелки**



Тип SKVG-A	Макс. производительность горелки в МВт	Размеры в мм							
		A	B	C	D	d <sub>min</sub>	S	T	DN
68-15	7,6	1050	860	290	512	495	520	320	80
68-18	7,6	1050	860	290	512	495	520	320	80
82-18	9,2	1050	860	290	512	510	520	320	80
82-22	9,2	1050	860	290	512	510	520	320	80
102-22	11,5	1160	920	330	565	530	650	360	100
102-30	11,5	1160	920	330	565	530	650	360	100
124-24	14	1160	920	330	565	555	650	360	100
124-37	14	1160	920	330	565	555	650	360	100
134-37	15,2	1160	920	330	565	565	650	360	100
136-45	15,2	1160	920	330	565	565	650	360	100

**Горелки**  
**SKV-A, SKVG-A, SG-A 68...134**

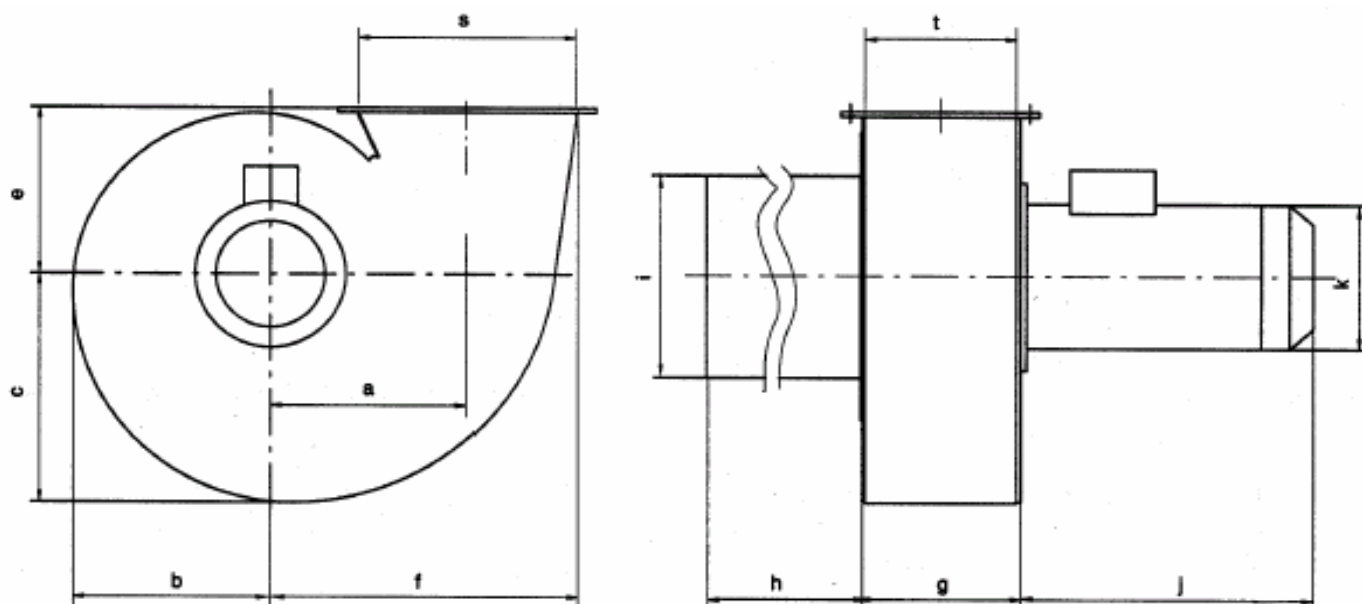
**Расположение входного фланца воздушного регистра горелки**



Тип SKV/SKVG-A	Размеры в мм											
	G	H	I	J	K	L	M	N	P	R	U	V
68-82	1790	1200	2390	960	1235	570	1820	225	1845	1275	905	480
102/124/134	1990	1350	2850	1080	1395	675	2235	240	2095	1460	1055	505

**Горелки**  
**SKV-A, SKVG-A, SG-A 68...134**

**Размеры вентилятора горелки**



Типоразмер горелки	Тип вентиля- тора	Размеры в мм											
		a	b	c	e	f	g	h	i	j	k	s	t
68-15	S630	505	448	565	413	735	330	1020	850	480	315	520	320
68-18	S630	505	448	565	413	735	330	1020	850	480	315	520	320
82-18	S630	505	448	565	413	735	330	1020	850	480	315	520	320
82-22	S630	505	448	565	413	735	330	1020	850	480	365	520	320
102-22	S720	473	550	635	565	835	370	1020	1050	565	365	650	360
102-30	S720	473	550	635	565	835	370	1020	1050	670	405	650	360
124-30	S720	473	550	635	565	835	370	1020	1050	670	405	650	360
124-37	S720	473	550	635	565	835	370	1020	1050	670	405	650	360
134-37	S720	473	550	635	565	835	370	1020	1050	670	405	650	360
136-45	S720	473	550	635	565	835	370	1020	1050	695	470	650	360

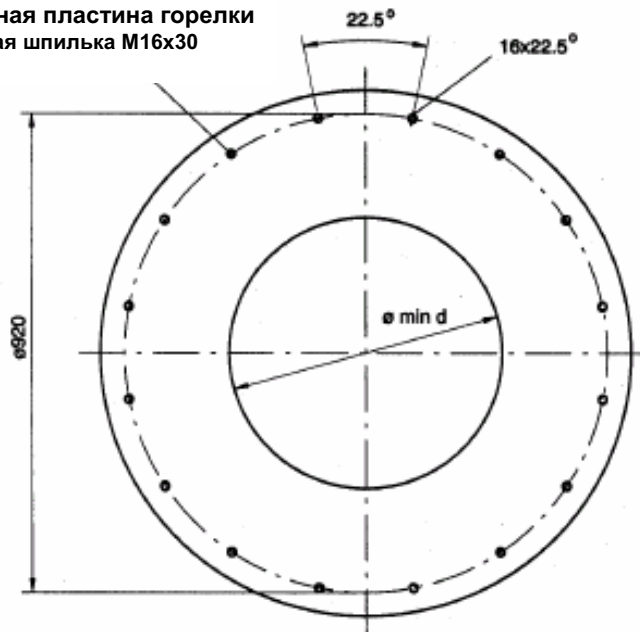


**Горелки**  
**SKV-A, SKVG-A, SG-A 68...134**

**Монтажные размеры горелки**



**Монтажная пластина горелки**  
**Резьбовая шпилька М16х30**



**Горелки**  
**SKV-A, SKVG-A, SG-A 68...134**

**Основные технические характеристики горелки**

Мазут	
Сорт	Тяжелый мазут Дизтопливо для запуска и для выключения
Кинематическая вязкость на входе горелки	≤45 мм <sup>2</sup> /с
Требуемая температура мазута	См. диаграмму Вязкость – Температура (макс. 140°C)
Давление мазута в питающем трубопроводе	мин. 1,5 бар, макс.3,5 бар
Сорт	Легкий/средний мазут
Кинематическая вязкость на входе горелки	≤45 мм <sup>2</sup> /с
Требуемая температура мазута	мин.+10°C, макс. 60°C
Давление мазута в питающем трубопроводе	мин. 1,5 бар, макс.2,5 бар

Газ	
Сорт газа	Природный газ Н/Л городской газ, пропан, бутан
Требуемое давление газа	В соответствии с характеристиками установки
Температура	мин. +5°C, макс.+50°C
Условие	Газовая фаза, т.е. сжиженный газ должен испаряться перед горелкой

Воздух для горения	
Температура	мин.5°C, макс. 45°C
Относительная влажность воздуха	80%

Запальный газ	
Сорт газа	пропан, бутан, метан
Давление перед запальником	мин. 50 мбар, макс. 150 мбар

Тип оболочки и степень экранирования радиопомех	
Тип оболочки	IP 54 по DIN 40050
Степень экранирования радиопомех	N по VDE 0875

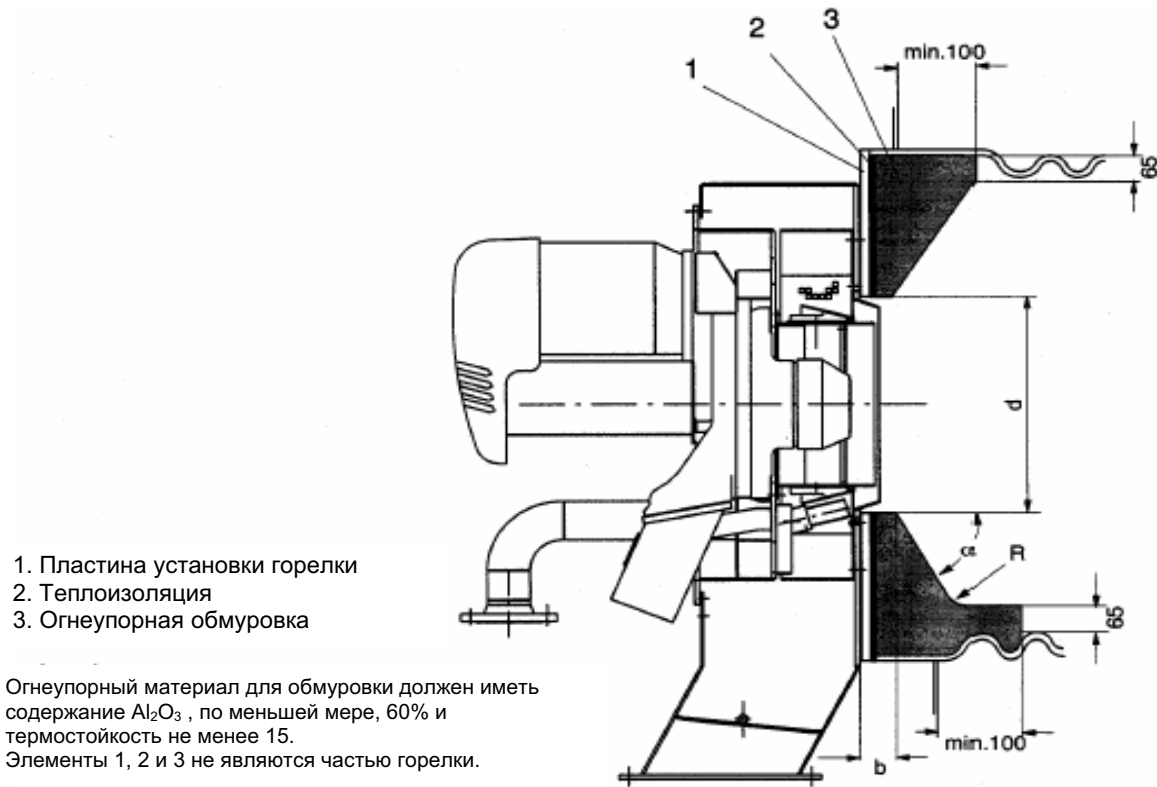
Электрическая мощность нагрузки		
Управляющее напряжение	1~230 В 50/60 Гц 1~110 В 50/60 Гц	
Мощность нагрузки управляющей системы Без блока смешивания MEF с MEF (для впрыскивания воды)	Запуск	Работа
	1235 ВА	815 ВА
	1485ВА	1105 ВА

Подогрев в случае работы с тяжелым мазутом	
Центральный клапан	200 Вт
Мазутный блок	600 Вт
Мазутные клапаны и арматура	2x150 Вт

Максимальная нагрузка на контактах	
Мониторы давления для первичного и вторичного воздуха	3 А
Концевой выключатель для отключения схемы, при откинутой ротационной форсунке	...А
Электрический серводвигатель	
Время пробега между крайними положениями	80 с
Потенциометры положения	0...130 Ом
Микровыключатель максимальной нагрузки контакта	2 А

**Горелки**  
**SKV-A, SKVG-A, SG-A 68...134**

**Огнеупорная обмуровка котла**



**Рис. 2 Огнеупорная обмуровка котла для шейки короткой жаровой трубы и шейки длинной жаровой трубы (вверху)**

Типоразмер горелки	Производительность, МВт	Пропускная способность, кг/ч	d (мм)±5	b (мм)	R (мм) ±5	$\alpha(^{\circ})\pm 5$
68-15 68-18	7,6	675	495	67	50	60
82-18 82-22	9,2	815	510	71	50	60
102-24 102-30	11,5	1020	530	77	50	60
124-30 124-37	14	1240	555	84	50	60
134-37 136-45	15,2	1346	565	87	50	60