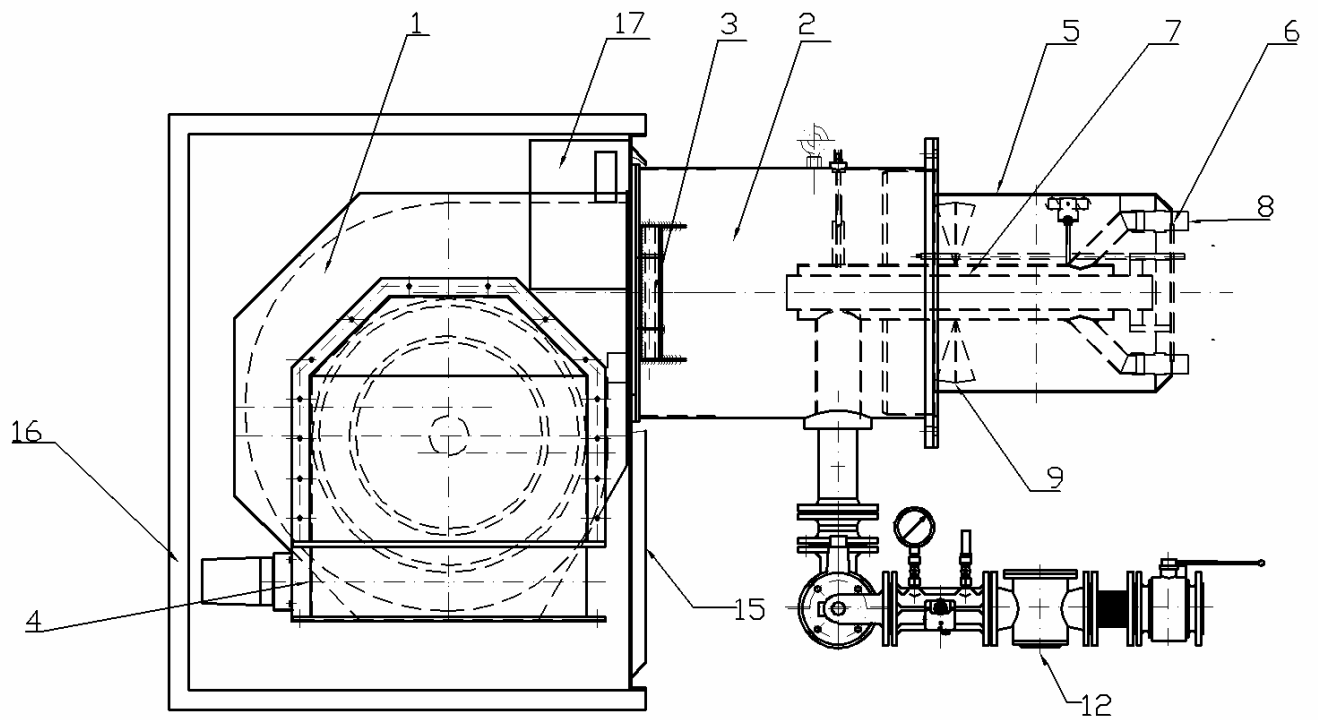


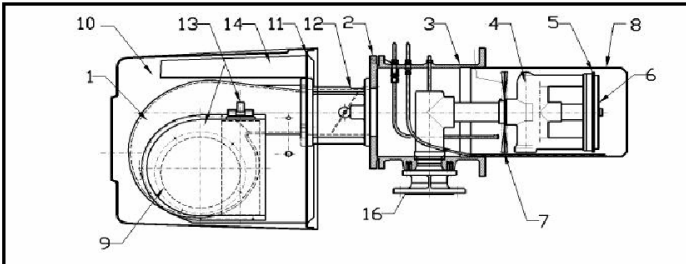
Данные

Компоновка горелки М 10001



Спецификация согласно базовой горелке K53674-000

Данные

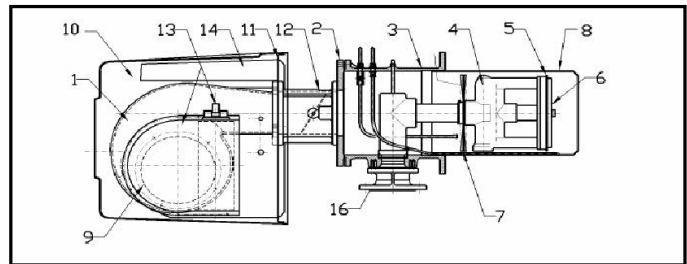


Pos.	Bauteil/Gruppe	Zeichnungs.-Nr.	Sonstiges
1	Ventilatorgehäuse vorm.	U55630-000	121
2	Doppelschwenkflansch vorm.	U55620-000	121
3	Brennergehäuse vorm.	U55654-000	121
4	Brennerkopf	K50918-000	121
5	Brennerring	D50935-001	n. 50020-100/300
6	Brennerplatte	D50936-000	n. 50020-100/300
7	Wirbelscheibe kpl.	U52500-500	121
8a	Flammrohr kpl.	U50080-201	121, Normal
8b	Flammrohr mit Stegtring, kpl.	U52508-201	121, ARZ
9	Elektromotor, vorm.	U55661-000	121, 0,37kW
10a	Schalldämmhaube, kpl.	U50172-001	L 1, Profi
10b	Schalldämmhaube, kpl.	U50172-101	L 1, HT
11	Frontplatte vorm.	U55680-100	121
12	Luftklappe	U52485-000	121/201, L90
13a	Handklappe	U53593-102	Profi, 121-201
13b	Handklappe	U53590-001	121
14a	Schaltkonsole	T56 503-001	121/201, Profi/HT (55061-001)
14b	Schaltkonsole	T56 503-001	121/201, Profi/HT (55061-001)
15a	Typenschild	T53315-080	Profi
15b	Typenschild	T53315-032	HT
16a	Gasrampe	T52003-000	Profi
16b	Gasrampe	T52003-100	HT
17	Zündung und Überwachung	U55171-000	GGE
18	Anschlußteile Marathon	U52554-400	GGE
19	Beipackliste	T53303-001	121
20	Verbindungsteile Brenner	K55600-001	121

Walter Dreizler GmbH, Max-Planck-Str. 5, 78549 Spaichingen

Ausgabe		Tag	Name	U53920-000		Grundbrenner marathon		M 121 (ARZ)	N/F	Änderungsstand
		21.01.04	KBB							00

Für diese Zeichnung gelten die Bestimmungen über den Schutz für das Urheberrecht

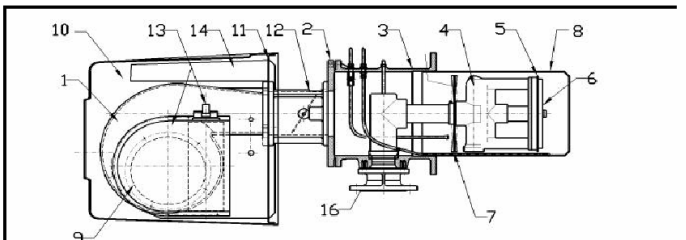


Pos.	Bauteil/Gruppe	Zeichnungs.-Nr.	Sonstiges
1	Ventilatorgehäuse vorm.	U55631-000	201
2	Doppelschwenkflansch vorm.	U55621-000	201
3	Brennergehäuse vorm.	U55650-001	201
4	Brennerkopf	K50310-000	201
5	Brennerring	D50066-001	n. 50020-100/300
6	Brennerplatte	D50054-000	n. 50020-100/300
7	Wirbelscheibe kpl.	U52529-500	201
8a	Flammrohr, kpl.	U50080-202	201, Normal
8b	Flammrohr mit Stegtring, kpl.	U52663-201	201, ARZ
9	Elektromotor, vorm.	U55097-000	201, 0,37kW
10a	Schalldämmhaube, kpl.	U50172-002	Profi
10b	Schalldämmhaube, kpl.	U50172-102	HT
11	Frontplatte vorm.	U55681-100	201
12	Luftklappe	U52485-000	121/201, L90
13a	Handklappe	U53593-102	Profi, 121-201
13b	Handklappe	U53590-002	201
14a	Schaltkonsole	T56 503-001	121/201, Profi/HT (55061-001)
14b	Schaltkonsole	T56 503-001	121/201, Profi/HT (55061-001)
15a	Typenschild	T53315-080	Profi
15b	Typenschild	T53315-032	HT
16a	Gasrampe	T52003-000	Profi
16b	Gasrampe	T52003-100	HT
17	Zündung und Überwachung	U55171-000	GGE
18	Anschlußteile Marathon	U52554-400	GGE
19	Beipackliste	T53303-002	201
20	Verbindungsteile Brenner	K55600-002	201

Walter Dreizler GmbH, Max-Planck-Str. 5, 78549 Spaichingen

Ausgabe		Tag	Name	U53921-000		Grundbrenner marathon		M 201 (ARZ)	N/F	Änderungsstand
		21.01.04	KBB							00

Für diese Zeichnung gelten die Bestimmungen über den Schutz für das Urheberrecht

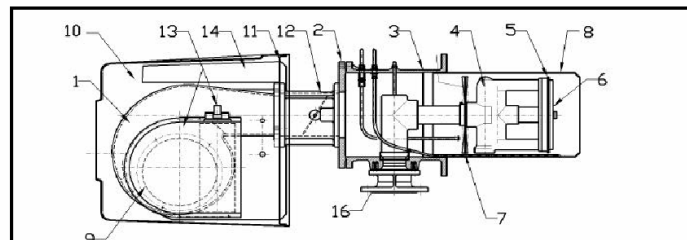


Pos.	Bauteil/Gruppe	Zeichnungs.-Nr.	Sonstiges
1	Ventilatorgehäuse vorm.	U55632-000	301
2	Doppelschwenkflansch vorm.	U55622-000	301
3	Brennergehäuse vorm.	U55650-002	301
4	Brennerkopf	K50793-000	301
5	Brennerring	D50066-001	n. 50020-100/300
6	Brennerplatte	D50054-000	n. 50020-100/300
7	Wirbelscheibe kpl.	U52576-500	301
8a	Flammrohr, kpl.	U50080-202	301, Normal
8b	Flammrohr mit Stegtring, kpl.	U52663-201	301, ARZ
9	Elektromotor, vorm.	U55138-001	301/601.1, 1.2kW
10a	Schalldämmhaube, kpl.	U50172-003	Profi
10b	Schalldämmhaube, kpl.	U50172-103	HT
11	Frontplatte vorm.	U55682-100	301/601.1
12	Luftklappe	U52484-001	301-1001, L130
13a	Handklappe	U53593-104	Profi, 301-1001
13b	Handklappe	U53590-003	301
14a	Schaltkonsole	T56 503-150	301-1001, Profi (55061-001)
14b	Schaltkonsole	T56 521-151	301-1001, HT (55067-000)
15a	Typenschild	T53315-080	Profi
15b	Typenschild	T53315-032	HT
16a	Gasrampe	T52003-000	Profi
16b	Gasrampe	T52003-100	HT
17	Zündung und Überwachung	U55171-000	GGE
18	Anschlußteile Marathon	U52554-400	GGE
19	Beipackliste	T53303-003	301
20	Verbindungsteile Brenner	K55600-003	301

Walter Dreizler GmbH, Max-Planck-Str. 5, 78549 Spaichingen

Ausgabe		Tag	Name	U53922-000		Grundbrenner marathon		M 301 (ARZ)	N/F	Änderungsstand
		21.01.04	KBB							00

Für diese Zeichnung gelten die Bestimmungen über den Schutz für das Urheberrecht



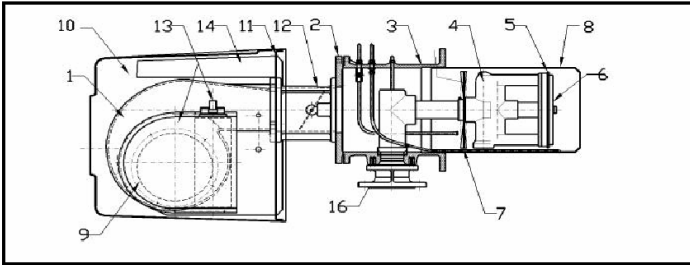
Pos.	Bauteil/Gruppe	Zeichnungs.-Nr.	Sonstiges
1	Ventilatorgehäuse vorm.	U55633-000	601/1001
2	Doppelschwenkflansch vorm.	U55623-000	601.1/601
3	Brennergehäuse vorm.	U55658-000	601.1/601
4	Brennerkopf	K55196-000	601.1/601
5	Brennerring	D50323-001	n. 50020-100/300
6	Brennerplatte	D50315-000	n. 50020-100/300
7	Wirbelscheibe kpl.	U52540-500	601.1/601
8a	Flammrohr, kpl.	U50080-203	601.1/601, Normal
8b	Flammrohr mit Stegtring, kpl.	U52730-201	601.1/601, ARZ
9	Elektromotor, vorm.	U55138-001	301/601.1, 1.2kW
10a	Schalldämmhaube, kpl.	U50172-003	L 3, Profi
10b	Schalldämmhaube, kpl.	U50172-103	L 3, HT
11	Frontplatte vorm.	U55682-100	301/601.1
12	Luftklappe	U52484-001	301-1001, L130
13a	Handklappe	U53593-104	Profi, 301-1001
13b	Handklappe	U53590-003	301
14a	Schaltkonsole	T56 503-150	301-1001, Profi (55061-001)
14b	Schaltkonsole	T56 521-151	301-1001, HT (55067-000)
15a	Typenschild	T53315-080	Profi
15b	Typenschild	T53315-032	HT
16a	Gasrampe	T52003-000	Profi
16b	Gasrampe	T52003-100	HT
17	Zündung und Überwachung	U55171-000	GGE
18	Anschlußteile Marathon	U52554-400	GGE
19	Beipackliste	T53303-004	601.1/601
20	Verbindungsteile Brenner	K55600-004	601.1

Walter Dreizler GmbH, Max-Planck-Str. 5, 78549 Spaichingen

Ausgabe		Tag	Name	U53923-000		Grundbrenner marathon		M 601.1 (ARZ)	N/F	Änderungsstand
		21.01.04	KBB							00

Für diese Zeichnung gelten die Bestimmungen über den Schutz für das Urheberrecht

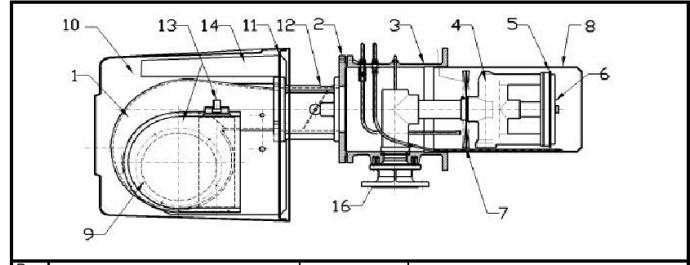
Данные



Pos.	Bauteil/Gruppe	Zeichnungs.-Nr.	Sonstiges
1	Ventilatorgehäuse vorm.	U55633-000	601/1001
2	Doppelschwenkflansch vorm.	U55623-000	601
3	Brennergehäuse vorm.	U55658-000	601.1/602
4	Brennerkopf	K55196-000	601.1/601
5	Brennerring	D50323-001	n. 50020-100/300
6	Brennerplatte	D50315-000	n. 50020-100/300
7	Wirbelscheibe kpl.	U52540-500	601.1/601
8a	Flammrohr, kpl.	U50080-203	601.1/601 Normal
8b	Flammrohr mit Stegtring, kpl.	U52730-201	601.1/601, ARZ
9	Elektromotor, vorm.	U55144-000	601/1001, 2,2kW
10a	Schalldämmhaube, kpl.	U50172-003	L 3, Profi
10b	Schalldämmhaube, kpl.	U50172-103	L 3, HT
11	Frontplatte vorm.	U55683-100	601/1001
12	Luftklappe	U52484-001	301-1001, L130
13a	Handklappe	U53593-104	Profi, 301-1001
13b	Handklappe	U53590-004	601
14a	Schaltkonsole	T56 503-150	301-1001, Profi (55061-001)
14b	Schaltkonsole	T56 521-151	301-1001, HT (55067-000)
15a	Typenschild	T53315-080	Profi
15b	Typenschild	T53315-032	HT
16a	Gasrampe	T52003-000	Profi
16b	Gasrampe	T52003-100	HT
17	Zündung und Überwachung	U55171-000	GGE
18	Anschlußteile Marathon	U52554-400	GGE
19	Beipackliste	T53303-004	601.1/601
20	Verbindungsteile Brenner	K55600-005	601

Walter Dreizler GmbH, Max-Planck-Str. 5, 78549 Spaichingen

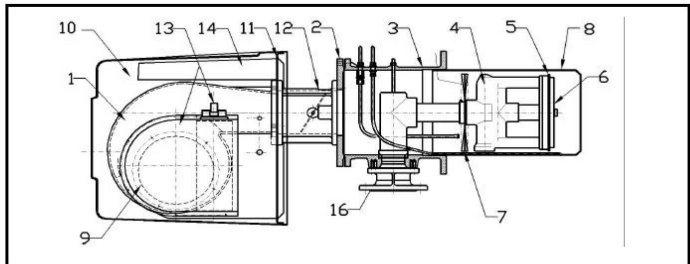
Suchbegriff		Tag	Name	U53924-000		Anstandsstand	
		21.01.04	KBB			N/F	00
Grundbrenner marathon				M 601 (ARZ) Profi/HT		N/F	00
Ausgabe	Änderung	Tag	Name	Für diese Zeichnung gelten die Bestimmungen über den Schutz für das Urheberrecht			



Pos.	Bauteil/Gruppe	Zeichnungs.-Nr.	Sonstiges
1	Ventilatorgehäuse vorm.	U55633-000	601/1001
2	Doppelschwenkflansch vorm.	U55624-000	1001
3	Brennergehäuse vorm.	U55659-002	1001/1501
4	Brennerkopf	K55202-000	1001/1501
5	Brennerring	D50520-001	n. 50020-100/300
6	Brennerplatte	D50418-000	n. 50020-100/300
7	Wirbelscheibe kpl.	U52557-500	1001/1501
8a	Flammrohr, kpl.	U50080-204	1001/1501, Normal
8b	Flammrohr mit Stegtring, kpl.	U52733-201	1001/1501, ARZ
9	Elektromotor, vorm.	U55144-000	601/1001, 2,2kW
10a	Schalldämmhaube, kpl.	U50172-003	L 3, Profi
10b	Schalldämmhaube, kpl.	U50172-103	L 3, HT
11	Frontplatte vorm.	U55683-100	601/1001
12	Luftklappe	U52484-001	301-1001, L130
13a	Handklappe	U53593-104	Profi, 301-1001
13b	Handklappe	U53590-004	601
14a	Schaltkonsole	T56 503-150	301-1001, Profi (55061-001)
14b	Schaltkonsole	T56 521-151	301-1001, HT (55067-000)
15a	Typenschild	T53315-080	Profi
15b	Typenschild	T53315-032	HT
16a	Gasrampe	T52003-000	Profi
16b	Gasrampe	T52003-100	HT
17	Zündung und Überwachung	U55171-000	GGE
18	Anschlußteile Marathon	U52554-400	GGE
19	Beipackliste	T53303-005	1001/1501
20	Verbindungsteile Brenner	K55600-006	1001

Walter Dreizler GmbH, Max-Planck-Str. 5, 78549 Spaichingen

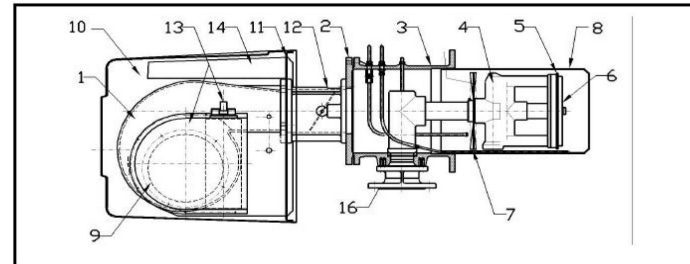
Suchbegriff		Tag	Name	U53925-000		Anstandsstand	
		21.01.04	KBB			N/F	00
Grundbrenner marathon				M 1001 (ARZ) Profi/HT		N/F	00
Ausgabe	Änderung	Tag	Name	Für diese Zeichnung gelten die Bestimmungen über den Schutz für das Urheberrecht			



Pos.	Bauteil/Gruppe	Zeichnungs.-Nr.	Sonstiges
1	Ventilatorgehäuse vorm.	U55634-000	1501
2	Doppelschwenkflansch vorm.	U55625-000	1501
3	Brennergehäuse vorm.	U55659-002	1001/1502
4	Brennerkopf	K55202-000	1001/1502
5	Brennerring	D50520-001	n. 50020-100/300
6	Brennerplatte	D50418-000	n. 50020-100/300
7	Wirbelscheibe kpl.	U52557-500	1001/1501
8a	Flammrohr, kpl.	U50080-204	1001/1501, Normal
8b	Flammrohr mit Stegtring, kpl.	U52733-201	1001/1501, ARZ
9	Elektromotor, vorm.	U55106-000	1501, 5,5kW
10a	Schalldämmhaube, kpl.	U50172-004	L 4, Profi
10b	Schalldämmhaube, kpl.	U50172-104	L 4, HT
11	Frontplatte vorm.	U55684-000	1501/2001/3001/5001.1
12	Luftklappe	U52434-000	1501-5001.1, L196
13a			
13b	Handklappe	U50680-231	1501-3001
14a	Schaltkonsole		
14b	Schaltkonsole	T56 522-150	1501-5001.1, HT (55715-000)
15a	Typenschild	T53315-080	Profi
15b	Typenschild	T53315-032	HT
16a	Gasrampe	T52003-000	Profi
16b	Gasrampe	T52003-100	HT
17	Zündung und Überwachung	U55171-000	GGE
18	Anschlußteile Marathon	U52554-400	GGE
19	Beipackliste	T53303-005	1001/1501
20	Verbindungsteile Brenner	K55600-007	1501

Walter Dreizler GmbH, Max-Planck-Str. 5, 78549 Spaichingen

Suchbegriff		Tag	Name	U53926-000		Anstandsstand	
		21.01.2004	KBB			N/F	01
Grundbrenner marathon				M 1501 (ARZ) Profi/HT		N/F	01
Ausgabe	Änderung	Tag	Name	Für diese Zeichnung gelten die Bestimmungen über den Schutz für das Urheberrecht			

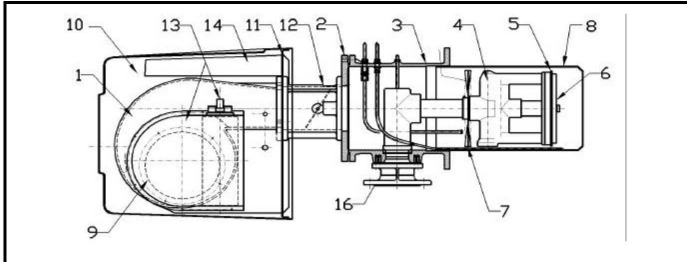


Pos.	Bauteil/Gruppe	Zeichnungs.-Nr.	Sonstiges
1	Ventilatorgehäuse vorm.	U55634-100	2001/3001/5001.1
2	Doppelschwenkflansch vorm.	U55626-100	2001/3001, St
3	Brennergehäuse vorm.	U55653-100	2001/3001, St
4	Brennerkopf	K55199-000	2001/3001
5	Brennerring	D50623-001	n. 50020-100/300
6	Brennerplatte	D50619-000	n. 50020-100/300
7	Wirbelscheibe kpl.	U52526-100	2001/3001
8a	Flammrohr, kpl.	U50080-205	2001/3001, Normal
8b	Flammrohr mit Stegtring, kpl.	U52635-201	2001/3001, ARZ
9	Elektromotor, vorm.	U55118-000	2001, 5,5kW
10a	Schalldämmhaube, kpl.	U50172-004	L 4, Profi
10b	Schalldämmhaube, kpl.	U50172-104	L 4, HT
11	Frontplatte vorm.	U55684-000	1501/2001/3001/5001.1
12	Luftklappe	U52434-000	1501-5001.1, L196
13a			
13b	Handklappe	U50680-231	1501-3001
14a	Schaltkonsole		
14b	Schaltkonsole	T56 522-150	1501-5001.1, HT (55715-000)
15a	Typenschild	T53315-080	Profi
15b	Typenschild	T53315-032	HT
16a	Gasrampe	T52003-000	Profi
16b	Gasrampe	T52003-100	HT
17	Zündung und Überwachung	U55171-000	GGE
18	Anschlußteile Marathon	U52554-400	GGE
19	Beipackliste	T53303-006	2001/3001
20	Verbindungsteile Brenner	K55600-008	2001

Walter Dreizler GmbH, Max-Planck-Str. 5, 78549 Spaichingen

Suchbegriff		Tag	Name	U53927-000		Anstandsstand	
		21.01.2004	KBB			N/F	01
Grundbrenner marathon				M 2001 (ARZ) Profi/HT		N/F	01
Ausgabe	Änderung	Tag	Name	Für diese Zeichnung gelten die Bestimmungen über den Schutz für das Urheberrecht			

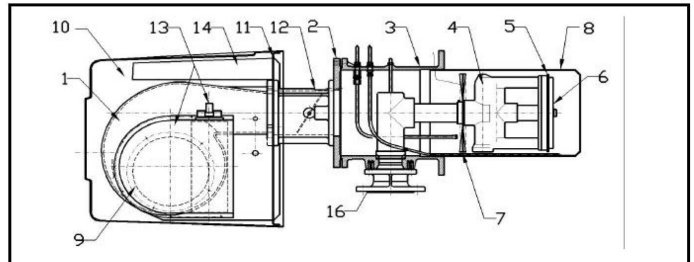
Данные



Pos.	Bauteil/Gruppe	Zeichnungs.-Nr.	Sonstiges
1	Ventilatorgehäuse vorm.	U55634-100	2001/3001/5001.1
2	Doppelschwenkflansch vorm.	U55626-100	2001/3001, St
3	Brennergehäuse vorm.	U55653-100	2001/3001, St
4	Brennerkopf	K55199-000	2001/3002
5	Brennerring	D50623-001	n. 50020-100/300
6	Brennerplatte	D50619-000	n. 50020-100/300
7	Wirbelscheibe kpl.	U52526-100	2001/3001
8a	Flammrohr, kpl.	U50080-205	2001/3001, Normal
8b	Flammrohr mit Stegung, kpl.	U52635-201	2001/3001 ARZ
9	Elektromotor, vorm.	U55141-000	3001, 5,5kW
10a	Schalldämmhaube, kpl.	U50172-004	L 4, Profi
10b	Schalldämmhaube, kpl.	U50172-104	L 4, HT
11	Frontplatte vorm.	U55684-000	1501/2001/3001/5001.1
12	Luftklappe	U52434-000	1501-5001.1, L196
13a	Handklappe		
13b	Handklappe	U50680-231	1501-3001
14a	Schaltkonsole		
14b	Schaltkonsole	T56 522-150	1501-5001.1, HT (55715-000)
15a	Typenschild	T53315-080	Profi
15b	Typenschild	T53315-032	HT
16a	Gasrampe	T52003-000	Profi
16b	Gasrampe	T52003-100	HT
17	Zündung und Überwachung	U55171-000	GGE
18	Anschlußteile Marathon	U52554-400	GGE
19	Beipackliste	T53303-006	2001/3001
20	Verbindungssteile Brenner	K55600-009	3001

Walter Dreizler GmbH, Max-Planck-Str. 5, 78549 Spaichingen

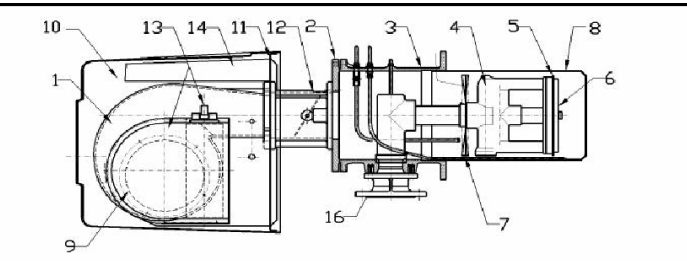
Bezeichnung		Tag	Name	U53928-000		Anmerkung	
Grundbrenner marathon		21.01.2004	KRB	M 3001 (ARZ)	N/F	01	Änderungsstand
Ausgabe		Änderung	Tag	Name	Für diese Zeichnung gelten die Bestimmungen über den Schutz für das Urheberrecht		



Pos.	Bauteil/Gruppe	Zeichnungs.-Nr.	Sonstiges
1	Ventilatorgehäuse vorm.	U55634-100	2001/3001/5001.1
2	Doppelschwenkflansch vorm.	U53033-100	5001.1, St
3	Brennergehäuse vorm.	U55655-000	5001.1/5001, St
4	Brennerkopf	K52700-000	5001.1/5001
5	Brennerring	D52646-001	n. 50020-100/300
6	Brennerplatte	D52671-000	n. 50020-100/300
7	Wirbelscheibe kpl.	U52525-100	5001.1/5001
8a	Flammrohr, kpl.	U50080-206	5001.1/5001, Normal
8b	Flammrohr mit Stegung, kpl.	U52642-201	5001.1/5001, ARZ
9	Elektromotor, vorm.	U51560-000	5001.1, 11kW
10a	Schalldämmhaube, kpl.	U50172-004	L 4, Profi
10b	Schalldämmhaube, kpl.	U50172-104	L 4, HT
11	Frontplatte vorm.	U55684-000	1501/2001/3001/5001.1
12	Luftklappe	U52434-000	1501-5001.1, L196
13a	Handklappe		
13b	Handklappe	U50680-231	1501-3001
14a	Schaltkonsole		
14b	Schaltkonsole	T56 522-150	1501-5001.1, HT (55715-000)
15a	Typenschild	T53315-080	Profi
15b	Typenschild	T53315-032	HT
16a	Gasrampe	T52003-000	Profi
16b	Gasrampe	T52003-100	HT
17	Zündung und Überwachung	U55171-000	GGE
18	Anschlußteile Marathon	U52554-400	GGE
19	Beipackliste	T53303-007	5001.1/5001
20	Verbindungssteile Brenner	K55600-010	5001.1

Walter Dreizler GmbH, Max-Planck-Str. 5, 78549 Spaichingen

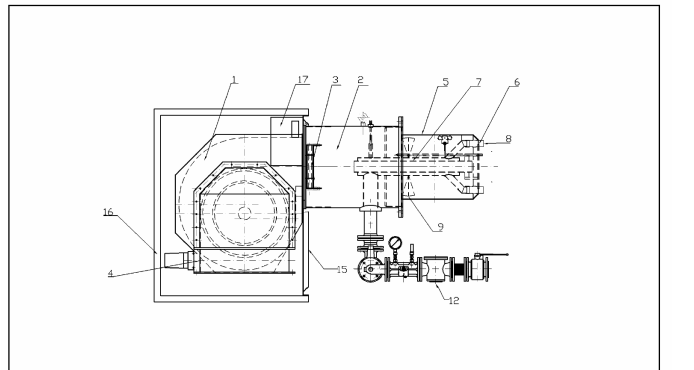
Bezeichnung		Tag	Name	U53929-000		Anmerkung	
Grundbrenner marathon		21.01.2004	KRB	M 5001.1 (ARZ)	N/F	01	Änderungsstand
Ausgabe		Änderung	Tag	Name	Für diese Zeichnung gelten die Bestimmungen über den Schutz für das Urheberrecht		



Pos.	Bauteil/Gruppe	Zeichnungs.-Nr.	Sonstiges
1	Ventilatorgehäuse vorm.	U55635-000	5001
2	Doppelschwenkflansch vorm.	U53033-000	5001, St
3	Brennergehäuse vorm.	U55655-000	5001.1/5001, St
4	Brennerkopf	K52700-000	5001.1/5001
5	Brennerring	D52646-001	n. 50020-100/300
6	Brennerplatte	D52671-000	n. 50020-100/300
7	Wirbelscheibe kpl.	U52525-100	5001.1/5001
8a	Flammrohr, kpl.	U50080-206	5001.1/5001, Normal
8b	Flammrohr mit Stegung, kpl.	U52642-201	5001.1/5001, ARZ
9	Elektromotor, vorm.	U55142-000	5001, 18,5kW
10a	Schalldämmhaube mit Rollen	U53508-000	5001
10b	Schalldämmhaube mit Rollen	U53508-000	5001
11	Frontplatte vorm.	U52701-000	5001
12	Luftklappe (saugseitig)	U53525-140	im VG (SQM5...)
13	Luftklappe "Hand" (druckseitig)	U53525-130	im VG
14a	Schaltkonsole		
14b	Schaltkonsole		Schaltschrank
15a	Typenschild	T53315-080	Profi
15b	Typenschild	T53315-032	HT
16a	Gasrampe	T52003-000	Profi
16b	Gasrampe	T52003-100	HT
17	Zündung und Überwachung	U55171-000	GGE
18	Anschlußteile Marathon	U52554-400	GGE
19	Beipackliste	T53303-007	5001.1/5001
20	Verbindungssteile Brenner	K55600-011	5001

Walter Dreizler GmbH, Max-Planck-Str. 5, 78549 Spaichingen

Bezeichnung		Tag	Name	U53930-000		Anmerkung	
Grundbrenner marathon		21.01.04	KRB	M 5001 (ARZ)	N/F	00	Änderungsstand
Ausgabe		Änderung	Tag	Name	Für diese Zeichnung gelten die Bestimmungen über den Schutz für das Urheberrecht		



lfd.	Benennung	Zeichnungs.-Nr.	Abmessungen	Sonstiges
1	Ventilatorgehäuse, kpl.	53054-000	11880 m³/h, 48mbar	22 kW
2	Brennergehäuse „Doppel“	53052-000	St	
3	Doppelschwenkflansch	53053-000	St	
4	Luftklappe	53056-000	720x423x200	Fa. Gerstmaier
5	Flammrohr m. Konusring	60280-800		
6	Stauscheibe	60250-800		
7	Brennerkopf	60200-800		
8	Gasdüse	60207-800		
9	Wirbelscheibe, kpl.	52800-000		
10	UV-Überwachung		QRA 5... QRA 10...	L&S
11	Typenschild	53363-001		
12	Gasrampe		Nach Absprache	DN 100 / 200 mbar
13	Zündbrenner (option)			3/4" x900
14	Elektroden, Gas			Ø14/200/200
15	Frontplatte	53055-001		
16	Schalldämmhaube			E&H
17	Frequenzumrichter			
18	Klemmkasten	300x400x120		
19				
20	Low-Nox Scheibe	60245-000	75,6x50,5x2,0	
21				
22				
23				
24				
25				
26				
27				
28				

Walter Dreizler GmbH, Max-Planck-Str. 5, 78549 Spaichingen

Bezeichnung		Tag	Name	K53674-000		Anmerkung	
Grundbrenner M 10001.1 ARZ Monobloc		11.01.01	KBA	1400-7400 kW	N/F	01	Änderungsstand
Ausgabe		Änderung	Tag	Name	Für diese Zeichnung gelten die Bestimmungen über den Schutz für das Urheberrecht		

lfd.	Benennung	Zeichnungs-Nr.	Abmessungen	Sonstiges
1	Ventilationsgehäuse, kpl.	53054-000	11880 m ² /h, 48mbar	22 kW
2	Brennergehäuse „Doppel“	53052-000	St	
3	Doppelschwenkflansch	53053-000	St	
4	Luftklappe	53056-000	720x423x200	Fa. Gerstmaier
5	Flammrohr m. Konusring	60280-800	Ø500	
6	Stauscheibe	60250-800		
7	Brennerkopf	60200-800		
8	Gasdüse	60207-800		
9	Wirbelscheibe, kpl.	52800-000		
10	UV-Überwachung		QRA 5..., QRA 10...	L&S
11	Typenschild	53410-000		
12	Gasrampe	Nach Absprache	DN 100 / 200 mbar	
13	Zündbrenner (option)		¾" x900	
14	Elektroden, Gas		Ø14/200/200	
15	Frontplatte	53055-001		
16	Schalldämmhaube		E&H	
17	Frequenzumrichter			
18	Klemmkasten	300x400x120		
19				
20				
21				
22				
23				
24				
25				
26				
27				
28				

Walter Dreizler GmbH, Max-Planck-Str. 5, 78549 Spaichingen

Bearb.	Tag	Name	K53710-000
13.11.01		KBA	
Gedr.			
1400-7400 kW			Grundbrenner M 10001.1 Monobloc
			Änderungs- Stand 00

Ausgäbe Änderung Tag Name Für diese Zeichnung gelten die Bestimmungen über den Schutz für Urheberrecht

lfd.	Benennung	Zeichnungs-Nr.	Abmessungen	Sonstiges
1	Ventilationsgehäuse, kpl.	53054-000	11880 m ² /h, 48mbar	22 kW
2	Brennergehäuse „Doppel“	53052-000	St	
3	Doppelschwenkflansch	53053-000	St	
4	Luftklappe	53056-000	720x423x200	Fa. Gerstmaier
5	Flammrohr m. Konusring	60280-800	Ø500	
6	Stauscheibe	60250-800		
7	Brennerkopf	60200-800		
8	Gasdüse	60207-800		
9	Wirbelscheibe, kpl.	52800-000		
10	UV-Überwachung		QRA 5..., QRA 10...	L&S
11	Typenschild	53363-001		
12	Gasrampe	Nach Absprache	DN 100 / 200 mbar	
13	Zündbrenner (option)		¾" x900	
14	Elektroden, Gas		Ø14/200/200	
15	Frontplatte	53055-001		
16	Schalldämmhaube		E&H	
17	Frequenzumrichter			
18	Klemmkasten	300x400x120		
19				
20	Low-Nox Scheibe	60245-000	75.6x50.5x2,0	
21				
22				
23				
24				
25				
26				
27				
28				

Walter Dreizler GmbH, Max-Planck-Str. 5, 78549 Spaichingen

Bearb.	Tag	Name	K53674-000
11.01.01		KBA	
Gedr.			
1400-7400 kW			Grundbrenner M 10001.1 ARZ Monobloc
			Änderungs- Stand 01

Ausgäbe Änderung Tag Name Für diese Zeichnung gelten die Bestimmungen über den Schutz für Urheberrecht

lfd.	Benennung	Zeichnungs-Nr.	Abmessungen	Sonstiges
1	Ventilationsgehäuse, kpl.	53054-000	11880 m ² /h, 48mbar	22 kW
2	Brennergehäuse „Doppel“	53052-000	St	
3	Doppelschwenkflansch	53053-000	St	
4	Luftklappe	53056-000	720x423x200	Fa. Gerstmaier
5	Flammrohr m. Konusring	60280-801	Ø616	
6	Stauscheibe	60250-810		
7	Brennerkopf	60200-810		
8	Gasdüse	60207-800		
9	Wirbelscheibe, kpl.	52805-000		
10	UV-Überwachung		QRA 5..., QRA 10...	L&S
11	Typenschild	53411-000		
12	Gasrampe	Nach Absprache	DN 100 / 200 mbar	
13	Zündbrenner (option)		¾" x900	
14	Elektroden, Gas		Ø14/200/200	
15	Frontplatte	53055-001		
16	Schalldämmhaube		E&H	
17	Frequenzumrichter			
18	Klemmkasten	300x400x120		
19				
20				
21				
22				
23				
24				
25				
26				
27				
28				

Walter Dreizler GmbH, Max-Planck-Str. 5, 78549 Spaichingen

Bearb.	Tag	Name	K53711-000
14.11.01		KBA	
Gedr.			
1400-10500 kW			Grundbrenner M 10001.2 Monobloc
			Änderungs- Stand 00

Ausgäbe Änderung Tag Name Für diese Zeichnung gelten die Bestimmungen über den Schutz für Urheberrecht

lfd.	Benennung	Zeichnungs-Nr.	Abmessungen	Sonstiges
1	Ventilationsgehäuse, kpl.	53054-000	11880 m ² /h, 48mbar	22 kW
2	Brennergehäuse „Doppel“	53052-000	St	
3	Doppelschwenkflansch	53053-000	St	
4	Luftklappe	53056-000	720x423x200	Fa. Gerstmaier
5	Flammrohr m. Konusring	60280-801	Ø616	
6	Stauscheibe	60250-810		
7	Brennerkopf	60200-810		
8	Gasdüse	60207-800		
9	Wirbelscheibe, kpl.	52805-000		
10	UV-Überwachung		QRA 5..., QRA 10...	L&S
11	Typenschild	53364-001		
12	Gasrampe	Nach Absprache	DN 100 / 200 mbar	
13	Zündbrenner (option)		¾" x900	
14	Elektroden, Gas		Ø14/200/200	
15	Frontplatte	53055-001		
16	Schalldämmhaube		E&H	
17	Frequenzumrichter			
18	Klemmkasten	300x400x120		
19				
20	Low-Nox Scheibe	60245-001	126.8x50.5x2,0	
21				
22				
23				
24				
25				
26				
27				
28				

Walter Dreizler GmbH, Max-Planck-Str. 5, 78549 Spaichingen

Bearb.	Tag	Name	K53712-000
14.11.01		KBA	
Gedr.			
1400-10500 kW			Grundbrenner M 10001.2 ARZ Monobloc
			Änderungs- Stand 00

Ausgäbe Änderung Tag Name Für diese Zeichnung gelten die Bestimmungen über den Schutz für Urheberrecht

lfd.	Benennung	Zeichnungs-Nr.	Sonstiges
1	Ventilationsgehäuse, vorm.	U53044-000	
2	Doppelschwenkflansch, vorm.	U55637-004	53048-000 St
3	Brennergehäuse, vorm.	U53049-500	St
4	Brennerkopf	U60200-813	St
5	Gasdüse	D60207-800	
6	Öldüse	-	
7	Stauscheibe, kpl.	U60250-820 / U60150-820	
8a	Flammrohr, kpl.	U60080-801 / U60280-801	Ø616
8b	Flammrohr, mit Stegung, kpl.		
9	Elektromotor, vorm.	siehe U53044-000	37 kW (10001.3) / 45 kW (10001.4)
10	Schalldämmhaube m. Rollen	-	
11	Frontplatte, vorm.	-	
12	Luftklappe (saugseitig)	U53056-001	
13	Luftklappe (druckseitig)	siehe U53044-000	
14a	Schaltkonsole	-	
14b	Schaltkonsole	-	Schaltschrank: 600x1000x250
15a	Typenschild	T53315-080	Profil
15b	Typenschild	T53315-032	HT
16a	Gasrampe	T52003-000	Profil
16b	Gasrampe	T52003-100	HT
17	Zündung und Überwachung	U55171-000	GGE
18	Anschlußteile Marathon	U52554-400	GGE
19	Beipackliste	T53303-014	
20	Verbindungssteile Brenner	U55600-014	
22	Verpackungsanweisung	U51665-000	

Walter Dreizler GmbH, Max-Planck-Str. 5, 78549 Spaichingen

Bearb.	Tag	Name	K53669-000
Gepr.	14.2.00	KBA	
2250 - 13500 kW (1.3)			
2500 - 15000 kW (1.4)			

Grundbrenner M 10001.3 u. 4 (ARZ) 01

Pos.	Teil	Zeichnungs-Nr.	Abmessungen	Sonstiges
1	Luftgehäuse	52770-002	St	
2	Brennergehäuse „Doppel“	53051-000	St	
3	Ventilator V1	60003-000	10900 m ³ /h, 56mbar	22 kW
4	Luftklappe	52780-810	560x420	
5	Flammrohr m. Konusring	60280-800		
6	Stauscheibe	60250-800		
7	Brennerkopf	60200-800		
8	Gasdüse	60002-000		
9	Wirbelscheibe, kpl.	52800-000		
10	UV-Überwachung		QRA 5..., QRA 10...	L&S
11	Typenschild	53363-000		
12	Gasrampe	nach Absprache	DN 100 / 200 mbar	
13	Zündbrenner		¼" x900	
14	Elektroden		Ø14/200/200	

Walter Dreizler GmbH, Max-Planck-Str. 5, 78549 Spaichingen

Bearb.	Tag	Name	K53670-000
Gepr.	14.2.00	KBA	
1400-8400 kW			

Grundbrenner M 10003.1 ARZ Duobloc 01

Pos.	Teil	Zeichnungs-Nr.	Abmessungen	Sonstiges
1	Luftgehäuse	52770-002	St	
2	Brennergehäuse „Doppel“	53051-000	St	
3	Ventilator	60003-000	10900 m ³ /h, 56mbar	22 kW
4	Luftklappe	52780-810	560x420	
5	Flammrohr m. Konusring	60280-800		
6	Stauscheibe	60250-800		
7	Brennerkopf	60200-800		
8	Gasdüse	60002-000		
9	Wirbelscheibe, kpl.	52800-000		
10	UV-Überwachung		QRA 5..., QRA 10...	L&S
11	Typenschild	53364-000		
12	Gasrampe	nach Absprache	DN 100 / 200 mbar	
13	Zündbrenner		¼" x900	
14	Elektroden		Ø14/200/200	

Walter Dreizler GmbH, Max-Planck-Str. 5, 78549 Spaichingen

Bearb.	Tag	Name	K53671-000
Gepr.	14.2.00	KBA	
1567-9400 kW			

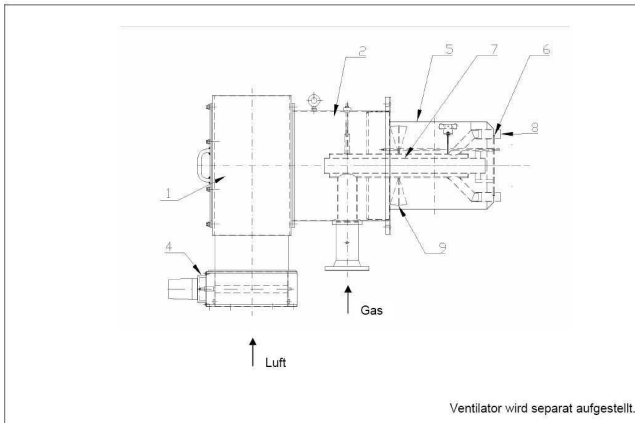
Grundbrenner M 10003.2 ARZ Duobloc 01

Pos.	Teil	Zeichnungs-Nr.	Abmessungen	Sonstiges
1	Luftgehäuse	52770-002	St	
2	Brennergehäuse „Doppel“	53051-000	St	
3	Ventilator	60003-000	14500 m ³ /h, 65mbar	30 kW
4	Luftklappe	52780-810	560x420	
5	Flammrohr m. Konusring	60280-800		
6	Stauscheibe	60250-800		
7	Brennerkopf	60200-810		
8	Gasdüse	60002-000		
9	Wirbelscheibe, kpl.	52805-000		
10	UV-Überwachung		QRA 5..., QRA 10...	L&S
11	Typenschild	53365-000		
12	Gasrampe	nach Absprache	DN 100 / 200 mbar	
13	Zündbrenner		¼" x900	
14	Elektroden		Ø14/200/200	

Walter Dreizler GmbH, Max-Planck-Str. 5, 78549 Spaichingen

Bearb.	Tag	Name	K53672-000
Gepr.	14.2.00	KBA	
2250-13500 kW			

Grundbrenner M 10003.3 ARZ Duobloc 01

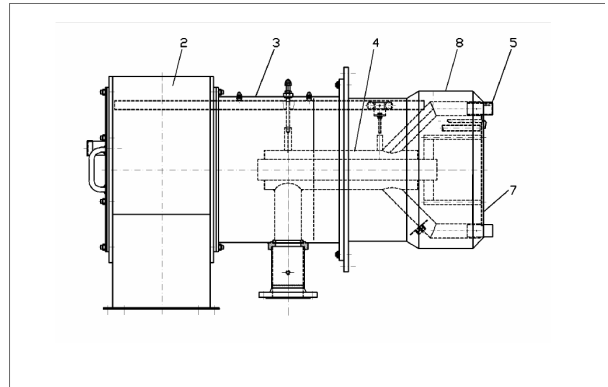


Ventilator wird separat aufgestellt.

Pos.	Teil	Zeichnungs-Nr.	Abmessungen	Sonstiges
1	Luftgehäuse	52770-002	St	
2	Brennergehäuse „Doppel“	53051-000	St	
3	Ventilator	60003-000	17550 m ³ /h, 70mbar	55 kW
4	Luftklappe	52780-810	560x420	
5	Flammrohr m. Konusring	60280-801		
6	Stauscheibe	60250-810		
7	Brennerkopf	60200-810		
8	Gasdüse	60002-000		
9	Wirbelscheibe, kpl.	52805-000		
10	UV-Überwachung		QRA 5...; QRA 10...	L&S
11	Typenschild	53366-000		
12	Gasrampe	Nach Absprache	DN 100 / 200 mbar	
13	Zündbrenner		3/4" x900	
14	Elektroden		Ø14/200/200	
15				
16				
17				
18				
19				
20				
21				
22				
23				
24				
25				

Walter Dreizler GmbH, Max-Planck-Str. 5, 78549 Spaichingen

		Tag	Name	
		14.2.00	KBA	K53673-000
		Gepr.		
				Grundbrenner
				M 10003.4 ARZ Duobloc
				2500-15000 kW
01	Überarbeitet	11.05.01	KBA	Für diese Zeichnung gelten die Bestimmungen über den Schutz für Urheberrecht.
	Änderung	19	Name	
				01



lfd.	Benennung	Zeichnungs-Nr.	Sonstiges
1	Ventilator	siehe 60003-000	75 kW
2	Luftgehäuse, vorm.	U52770-002	St
3	Brennergehäuse, vorm.	U53051-000	St
4	Brennerkopf	U60200-840	St
5	Gasdüse	D60207-840	-
6	Oldüse	-	-
7	Stauscheibe, kpl.	U60250-840	-
8a	Flammrohr, kpl.	U60280-840	-
8b	Flammrohr, mit Stegiring, kpl.	-	-
9	Elektromotor, vorm.	-	-
10	Schalldämmhaube m. Rollen	-	-
11	Frontplatte, vorm.	-	-
12	Luftklappe (saugseitig)	-	-
13	Luftklappe (druckseitig)	U52780-810	-
14a	Schaltkonsole	-	-
14b	Schaltkonsole	-	Schaltschrank: 500x700x250
15a	Typenschild	T53315-080	Profi
15b	Typenschild	T53315-032	HT
16a	Gasrampe	T52003-000	Profi
16b	Gasrampe	T52003-100	HT
17	Zündung und Überwachung	U55171-000	GGE
18	Anschlußteile Marathon	U52554-400	GGE
19	Beipackliste	T53303-009	-
20	Verbindungsteile Brenner	U55600-016	-
21			
22	Verpackungsanweisung	-	-

Walter Dreizler GmbH, Max-Planck-Str. 5, 78549 Spaichingen

		Tag	Name	
		07.05.05	KBA	K53664-000
		Gepr.		
				Grundbrenner
				M 10003.5 (ARZ)
				2750-21000 kW
				Für diese Zeichnung gelten die Bestimmungen über den Schutz für Urheberrecht.
				00

Газовые горелки marathon hightech for low emissions



M 121	25	-	240 kW
M 201	50	-	400 kW
M 301	75	-	600 kW

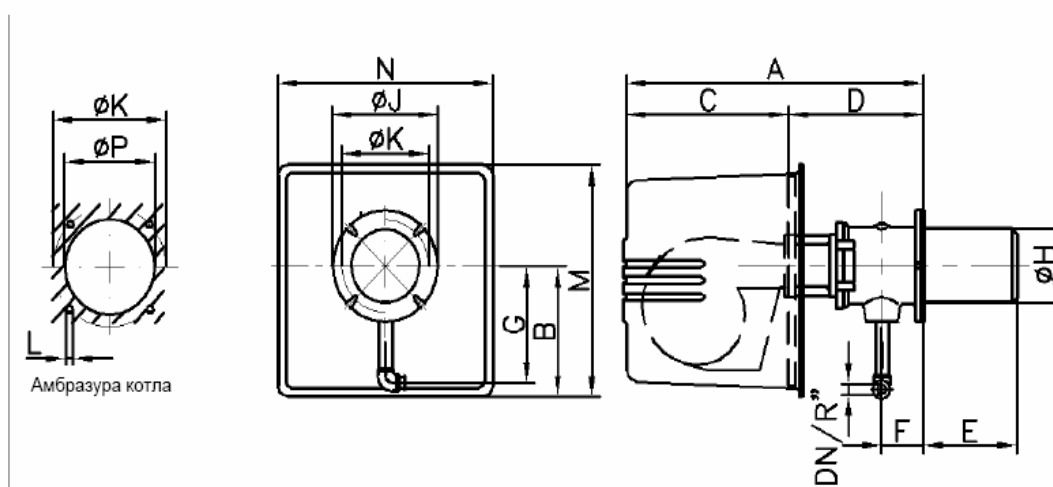


Таблица 1

M...	DN	kW	A	B	C	D	E	F	G	ØH	ØJ	ØK	L	M	N	ØP
M 121	1"	25-240	624	259	320	304	216	71	231	124	190	170	4xM8	497	519	130
M 201	1½"	50-400	765	305	406	358	233	108	328	178	270	224	4xM12	556	583	185
M 301	1½"	75-600	936	337	533	403	233	108	293	178	270	224	4xM12	590	805	185

Комплект поставки газовых горелок marathon M... с бесступенчатым (модулированным) регулированием:

Корпус вентилятора со съемной воздушной коробкой, электродвигатель 230/400В, 50Гц, ротор вентилятора, корпус горелки с системой смешения газа и воздуха для сжигания природного газа с использованием эффекта кольцевых вихрей без подпорной шайбы во избежание пульсаций факела. Управление воздушной заслонкой со стороны напора с регулированием соотношения газ/воздух, предварительная настройка подачи воздуха со стороны всаса с помощью ручной фиксируемой заслонки, двухполюсный розжиг от помехозащищенного трансформатора, контроль факела по принципу ионизации, реле давления воздуха, реле давления газа, компактная газовая арматура с двумя магнитными клапанами и устройством регулирования соотношения газ/воздух, газовый фильтр, шаровый кран. Бесступенчатое регулирование мощности горелки между минимальным и максимальным пламенем по трем точкам с помощью сервомотора на воздушной заслонке. Вся электрическая часть и автомат управления горением расположены на консоли управления под шумопоглощающим кожухом.

Возможна поставка с регулированием оборотов – позволяет экономить до 75% электроэнергии.

frequency

Двигатель вентилятора с бесступенчатым регулированием числа оборотов

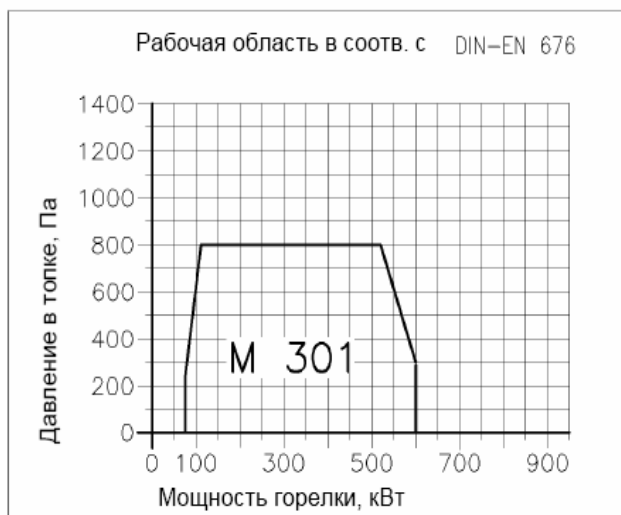
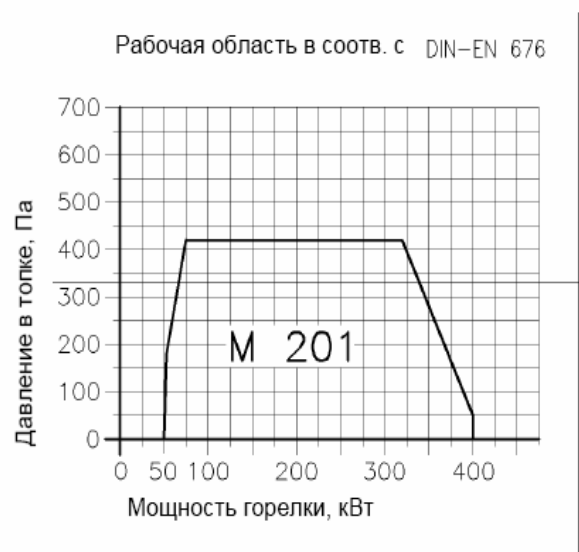
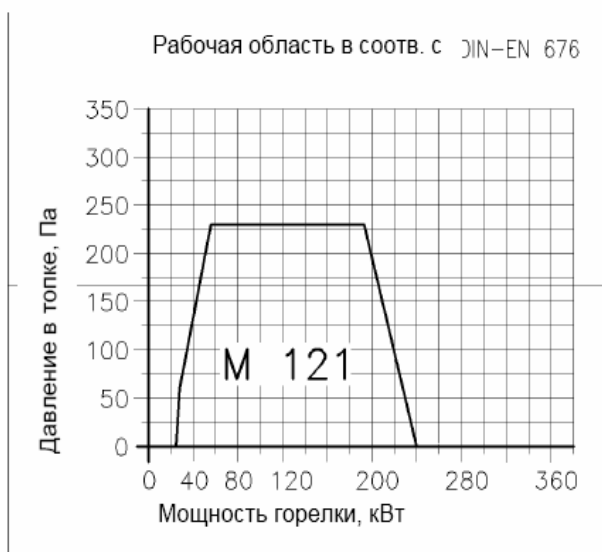
oxygen

С регулированием по остаточному O₂

С учётом возможных изменений!

Таблица 2

Технические характеристики	M 121	M 201	M 301
Мощность горелки	25 – 240 кВт	50 – 400 кВт	75 – 600 кВт
Тип газа	Природный, сжиженный	Природный, сжиженный	Природный, сжиженный
Макс. присоединительное давление газа, мбар	300	300	300
Вид регулирования	Модулированное (бесступенчатое)		
Регулировочное отношение	до 1:5	до 1:5	до 1:5
Давление в топке	см. диаграмму	см. диаграмму	см. диаграмму
Питание цепи управления	220/230 В 50 Гц	220/230 В 50 Гц	220/230 В 50 Гц
Мощность эл. двигателя, кВт	0,37	0,37	1,2
Питание эл. двигателя	220/230В 50 Гц	220/230В 50 Гц	380/400В 50 Гц



Walter Dreizler GmbH
Wärmetechnik

Max-Planck-Str. 5
78549 Spaichingen
e-mail: info@dreizler.com

Telefon: 07424-7009-0
Telefax: 07424-7009-90

internet: <http://www.dreizler.com>

Газовые горелки marathon

hightech for low emissions



M 601.1	75	-	822 kW
M 601	75	-	1154 kW
M 1001	90	-	1674 kW

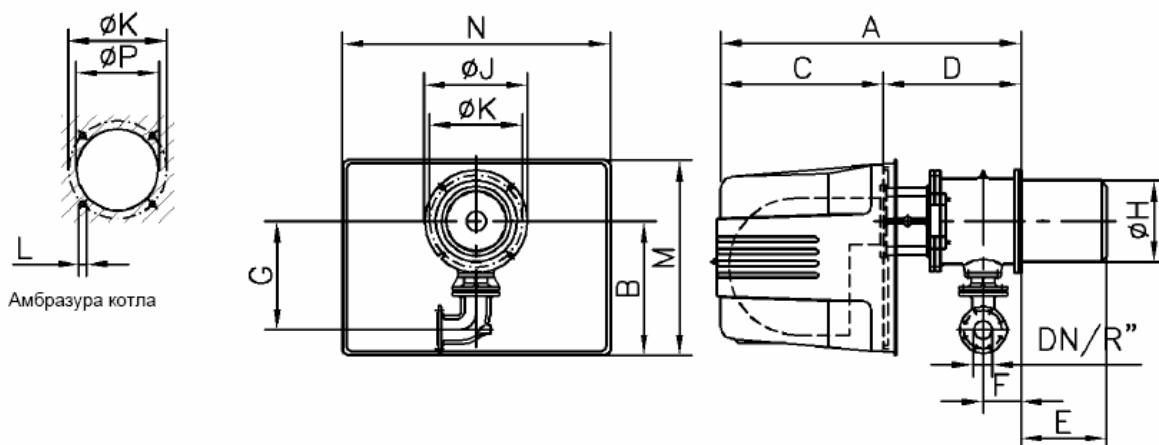


Таблица 1

M...	DN	kW	A	B	C	D	E	F	G	ØH	ØJ	ØK	L	M	N	ØP
M 601.1	2"	75-822	987	337	533	454	320	128	297	218	315	270	4xM12	590	805	225
M 601	65	75-1154	987	337	533	454	320	128	346	218	315	270	4xM12	590	805	225
M 1001	80	90-1674	1038	337	533	505	325	163	417	278	400	350	4xM16	590	805	285

Комплект поставки газовых горелок marathon M... с бесступенчатым (модулированным) регулированием:

Корпус вентилятора со съемной воздушной коробкой, электродвигатель 230/400В, 50Гц, ротор вентилятора, корпус горелки с системой смешения газа и воздуха для сжигания природного газа с использованием эффекта кольцевых вихрей; без напорной шайбы во избежание пульсаций факела. Управление воздушной заслонкой со стороны напора с регулированием соотношения газ/воздух, предварительная настройка подачи воздуха со стороны всаса с помощью ручной фиксируемой заслонки, двухполюсный розжиг от помехозащищенного трансформатора, контроль факела по принципу ионизации, реле давления воздуха, реле давления газа, компактная газовая арматура с двумя магнитными клапанами и устройством регулирования соотношения газ/воздух, газовый фильтр, шаровый кран. Бесступенчатое регулирование мощности горелки по трем точкам между минимальным и максимальным пламенем с помощью сервомотора на воздушной заслонке. Вся электрическая часть и автомат управления горением расположены на консоли управления под шумопоглощающим кожухом. Возможна поставка с регулированием оборотов – позволяет экономить до 75% электроэнергии.

frequency

Двигатель вентилятора с бесступенчатым регулированием числа оборотов

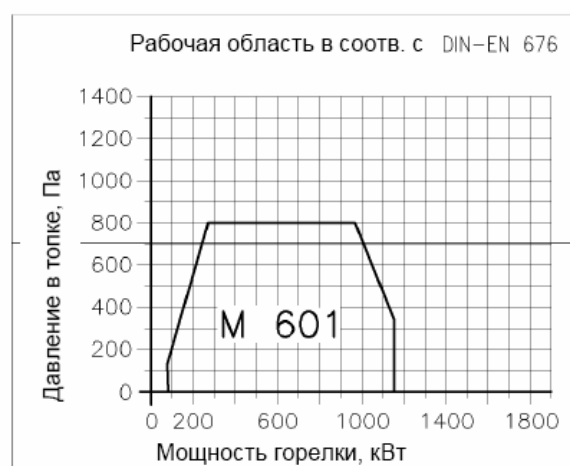
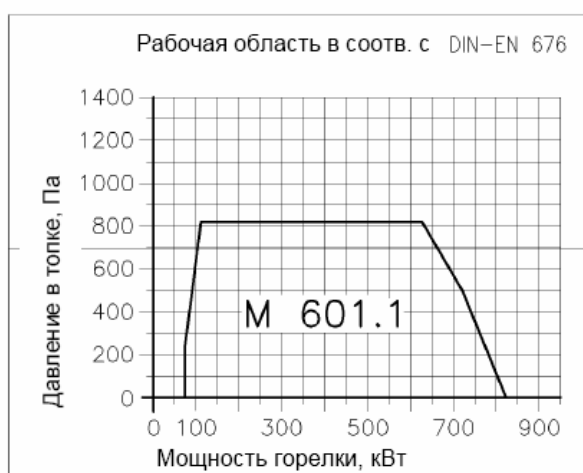
oxygen

С регулированием по остаточному O₂

С учётом возможных изменений!

Таблица 2

Технические характеристики	M 601.1	M 601	M 1001
Мощность горелки	75 – 822 кВт	75 – 1154 кВт	90 – 1674 кВт
Тип газа	Природный, сжиженный	Природный, сжиженный	Природный, сжиженный
Макс. присоединительное давление газа, мбар	300	300	300
Вид регулирования	Модулированное (бесступенчатое)		
Регулировочное отношение	до 1:5	до 1:5	до 1:5
Давление в топке	см. диаграмму	см. диаграмму	см. диаграмму
Питание цепи управления	220/230 В 50 Гц	220/230 В 50 Гц	220/230 В 50 Гц
Мощность эл.двигателя, кВт	1,2	1,2	2,2
Питание эл.двигателя	380/400В 50 Гц	380/400В 50 Гц	380/400В 50 Гц



С учётом возможных изменений!



Walter Dreizler GmbH
Wärmetechnik

Max-Planck-Str. 5
78549 Spaichingen
e-mail: info@dreizler.com

Telefon: 07424-7009-0
Telefax: 07424-7009-90

internet: <http://www.dreizler.com>

Газовые горелки marathon hightech for low emissions



M 1501	250	-	2050 kW
M 2001	444	-	2548 kW
M 3001	444	-	3166 kW

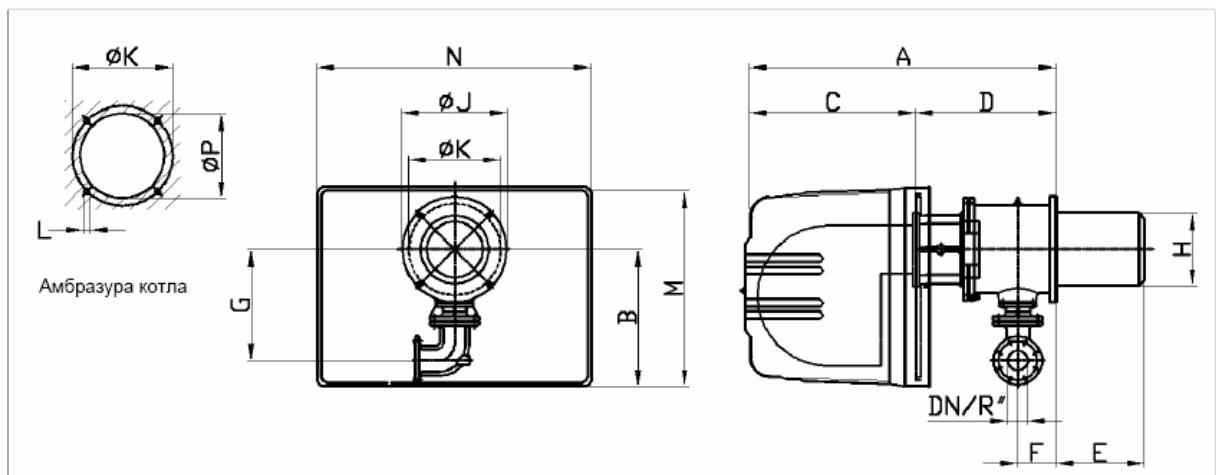


Таблица 1

M...	DN	kW	A	B	C	D	E	F	G	ØH	ØJ	ØK	L	M	N	ØP
M 1501	80	250-2050	1199	558	680	520	325	163	417	278	400	350	4xM16	812	1113	285
M 2001	80	444-2548	1242	558	680	562	369	158	622	338	430	395	4xM16	812	1113	345
M 3001	80	444-3166	1242	558	680	562	369	158	622	345	430	395	4xM16	812	1113	350

Комплект поставки газовых горелок marathon M... с бесступенчатым (модулированным) регулированием:

Корпус вентилятора со съемной воздушной коробкой, электродвигатель 400/690В, 50Гц, ротор вентилятора, корпус горелки с системой смешения газа и воздуха для сжигания природного газа с использованием эффекта кольцевых вихрей, без напорной шайбы во избежание пульсаций факела. Управление воздушной заслонкой со стороны напора с регулированием соотношения газ/воздух, предварительная настройка подачи воздуха со стороны всаса с помощью ручной фиксируемой заслонки, двухполюсный розжиг от помехозащищенного трансформатора, контроль факела по принципу ионизации, реле давления воздуха, реле давления газа, компактная газовая арматура с двумя магнитными клапанами и устройством регулирования соотношения газ/воздух, газовый фильтр, шаровой кран. Бесступенчатое регулирование мощности горелки между минимальным и максимальным пламенем по трем точкам с помощью сервомотора на воздушной заслонке. Вся электрическая часть и автомат управления горением расположены на консоли управления под шумопоглощающим кожухом.

Возможна поставка с регулированием оборотов – позволяет экономить до 75% электроэнергии.

frequency

Двигатель вентилятора с бесступенчатым регулированием числа оборотов

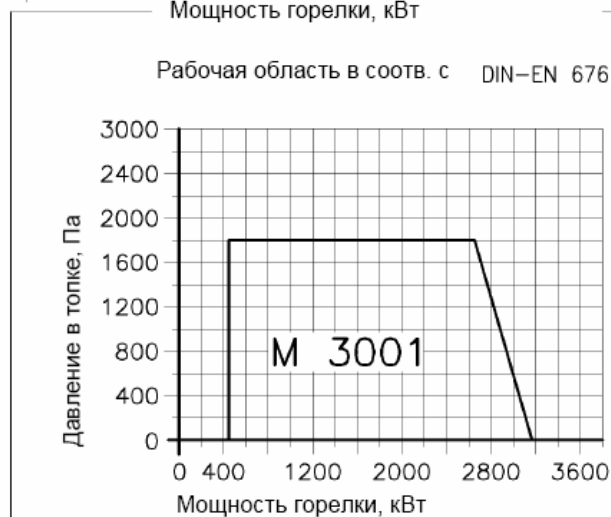
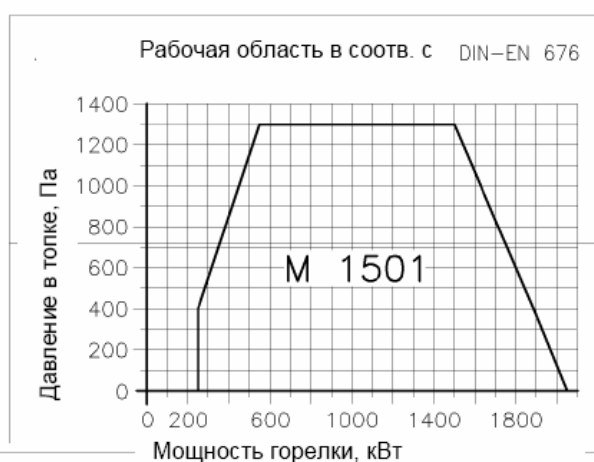
oxygen

С регулированием по остаточному O₂

С учётом возможных изменений!

Таблица 2

Технические характеристики	M 1501	M 2001	M 3001
Мощность горелки	250 – 2050 кВт	444 – 2548 кВт	444 – 3166 кВт
Тип газа	Природный, сжиженный	Природный, сжиженный	Природный, сжиженный
Макс. присоединительное давление газа, мбар	300	500	500
Вид регулирования	Модулированное (бесступенчатое)		
Регулировочное отношение	до 1:5	до 1:10	до 1:10
Давление в топке	см. диаграмму	см. диаграмму	см. диаграмму
Питание цепи управления	220/230 В 50 Гц	220/230 В 50 Гц	220/230 В 50 Гц
Мощность эл.двигателя, кВт	5,5	5,5	5,5
Питание эл.двигателя	380/400В 50 Гц	380/400В 50 Гц	380/400В 50 Гц



С учётом возможных изменений!



Walter Dreizler GmbH
Wärmetechnik

Max-Planck-Str. 5
78549 Spaichingen
e-mail: info@dreizler.com

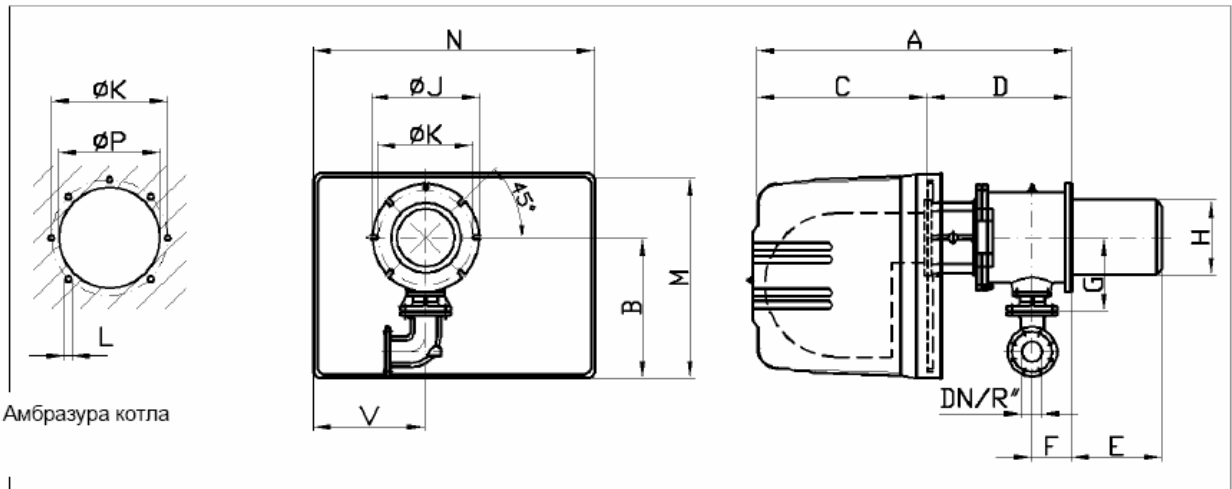
Telefon: 07424-7009-0
Telefax: 07424-7009-90

internet: <http://www.dreizler.com>

Газовые горелки **marathon** hightech for low emissions



M 5001.1 700 - 4150 kW



Амбразура котла

Таблица 1

M...	DN	kW	A	B	C	D	E	F	G	ØH	ØJ	ØK	L	M	N	V	ØP
M 5001.1	80	700-4150	1456	558	722	734	530	223	279	397	520	480	7xM16	812	1083	442	405

Комплект поставки газовых горелок **marathon M...** с бесступенчатым (модулированным) регулированием:

Корпус вентилятора со съемной воздушной коробкой, электродвигатель 400/690В, 50Гц, ротор вентилятора, корпус горелки с системой смешения газа и воздуха для сжигания природного газа с использованием эффекта кольцевых вихрей; без напорной шайбы во избежание пульсаций факела. Управление воздушной заслонкой со стороны напора с регулированием соотношения газ/воздух, предварительная настройка подачи воздуха со стороны всаса с помощью ручной фиксируемой заслонки, двухполюсный розжиг от помехозащищенного трансформатора, контроль факела по принципу ионизации, реле давления воздуха, реле давления газа, компактная газовая арматура с двумя магнитными клапанами и устройством регулирования соотношения газ/воздух, газовый фильтр, шаровый кран. Бесступенчатое регулирование мощности горелки между минимальным и максимальным пламенем по трем точкам с помощью сервомотора на воздушной заслонке. Вся электрическая часть и автомат управления горением расположены на консоли управления под шумопоглощающим кожухом.

Возможна поставка с регулированием оборотов – позволяет экономить до 75% электроэнергии.

frequency

Двигатель вентилятора с бесступенчатым регулированием числа оборотов

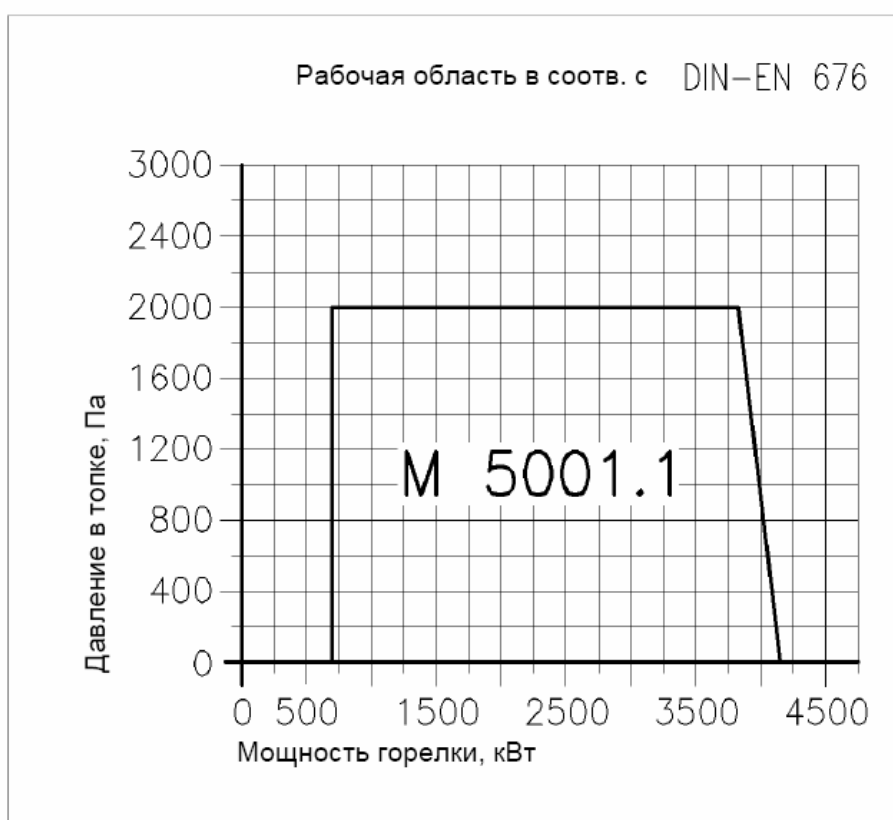
oxygen

С регулированием по остаточному O₂

С учётом возможных изменений!

Таблица 2

Технические характеристики	M 5001.1
Мощность горелки	700 - 4150 kW
Тип газа	N/F, II _{1HL3}
Макс. присоединительное давление газа, мбар	500 мбар
Вид регулирования	Модулированное (бесступенчатое)
Регулировочное отношение	до 1:5
Давление в топке	см. диаграмму
Питание цепи управления	220/230 В 50 Гц
Мощность эл.двигателя, кВт	11
Питание эл.двигателя	380/400В 50 Гц



С учётом возможных изменений!



Walter Dreizler GmbH
Wärmetechnik

Max-Planck-Str. 5
78549 Spaichingen
e-mail: info@dreizler.com

Telefon: 07424-7009-0
Telefax: 07424-7009-90
internet: <http://www.dreizler.com>

Газовые горелки **marathon**

hightech for low emissions



M 5001 513 - 5837 kW

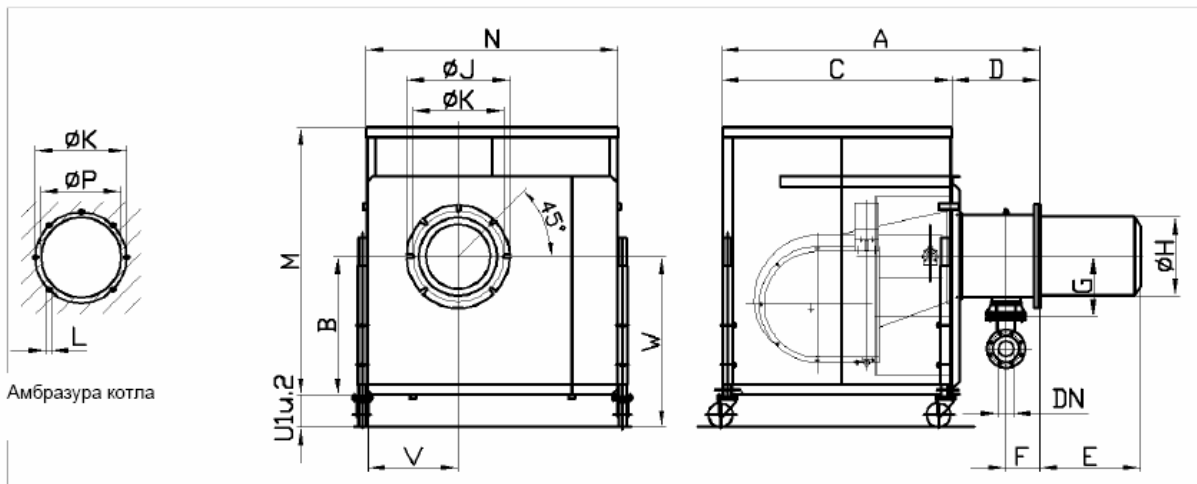


Таблица 1

M...	DN	kW	A	B	C	D	E	F	G	ØH	ØJ	ØK	L	M	N	ØP	U1	U2	V	W
M 5001	80	513-5837	1674	700	1130	544	530	223	279	397	520	480	7xM16	1350	1270	405	164	594	461	864-1294

Комплект поставки газовых горелок **marathon** M... с бесступенчатым (модулированным) регулированием:

Корпус вентилятора со съёмной воздушной коробкой, электродвигатель 380/400В, 50Гц, ротор вентилятора, корпус горелки с системой смешения газа и воздуха для сжигания природного газа с использованием эффекта кольцевых вихрей, без напорной шайбы во избежание пульсаций факела. Управление воздушной заслонкой со стороны напора с регулированием соотношения газ/воздух, предварительная настройка подачи воздуха со стороны всаса с помощью ручной фиксируемой заслонки, двухполюсный розжиг от помехозащищенного трансформатора, контроль факела по принципу ионизации, реле давления воздуха, реле давления газа, компактная газовая арматура с двумя магнитными клапанами и устройством регулирования соотношения газ/воздух, газовый фильтр, шаровой кран. Бесступенчатое регулирование мощности горелки между минимальным и максимальным пламенем по трем точкам с помощью сервомотора на воздушной заслонке. Вся электрическая часть и автомат управления горением расположены на консоли управления под шумопоглощающим кожухом.

Возможна поставка с регулированием оборотов – позволяет экономить до 75% электроэнергии.

frequency

Двигатель вентилятора с бесступенчатым регулированием числа оборотов

oxygen

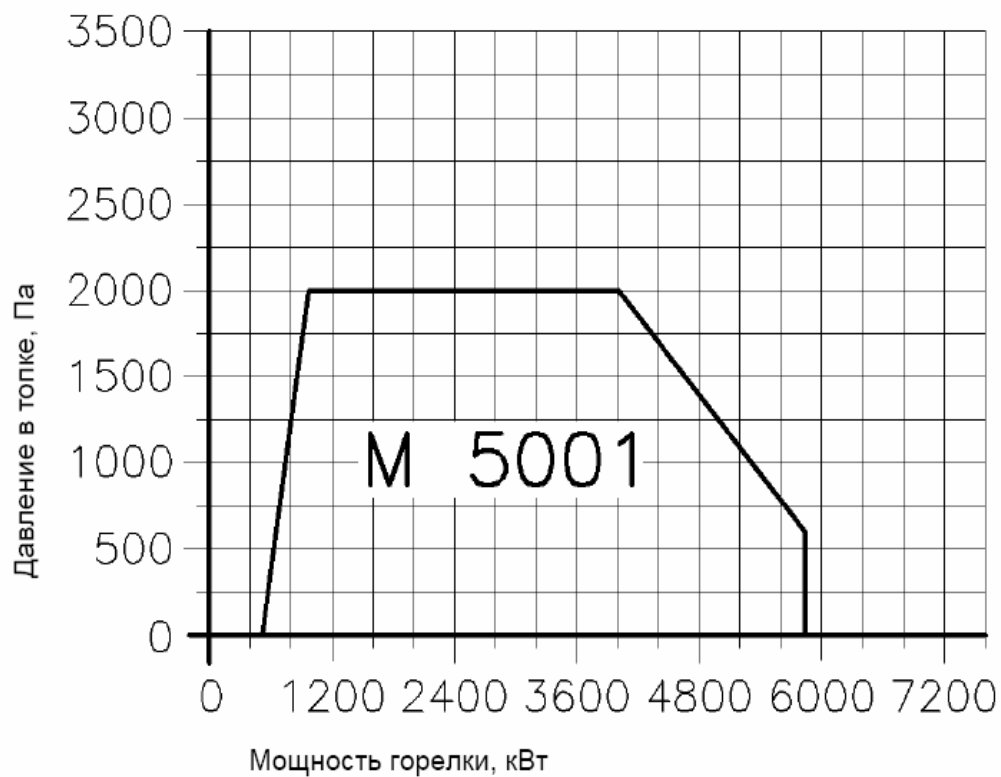
С регулированием по остаточному O₂

С учётом возможных изменений!

Таблица 2

Технические характеристики	M 5001
Мощность горелки	513 – 5837 кВт
Тип газа	Природный, сжиженный
Макс. присоединительное давление газа, мбар	500
Вид регулирования	Модулированное (бесступенчатое)
Регулировочное отношение	до 1:10
Давление в топке	см. диаграмму
Питание цепи управления	220/230 В 50 Гц
Мощность эл.двигателя, кВт	18,5
Питание эл.двигателя	380/400В 50 Гц

Рабочая область в соотв. с DIN-EN 676



Walter Dreizler GmbH
 Wärmetechnik

Max-Planck-Str. 5
 78549 Spaichingen

e-mail: info@dreizler.com, internet: <http://www.dreizler.com>

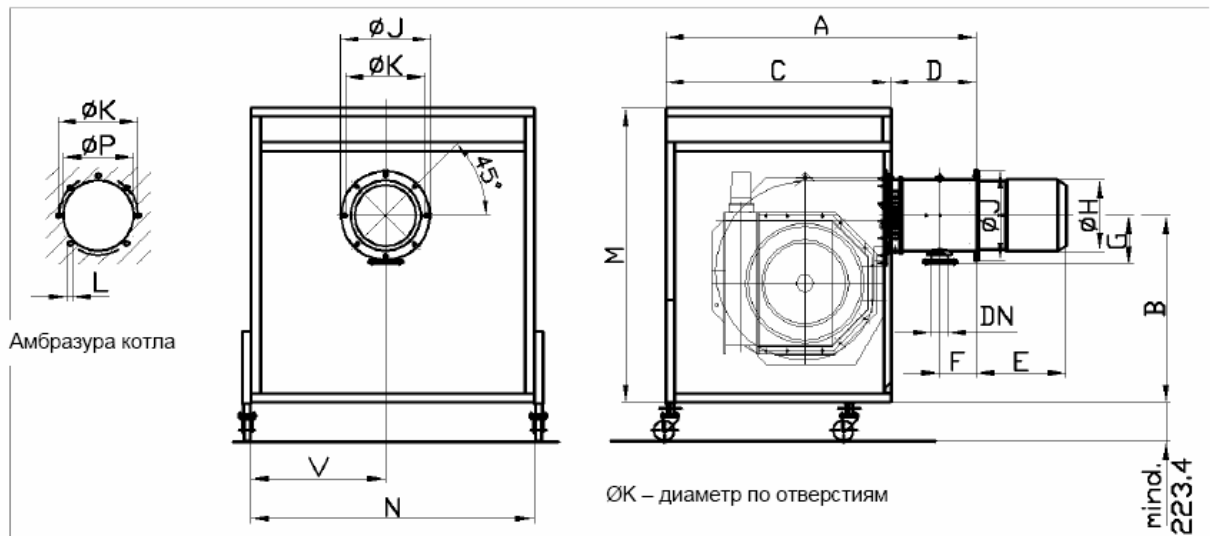
Telefon: 07424-7009-0
 Telefax: 07424-7009-90

Газовые горелки **marathon** hightech for low emissions



M 5001.4

513 - 6500 кВт



На рисунке: с шумоизолирующим кожухом – только за дополнительную оплату

Таблица 1

M...	DN	KW	A	B	C	D	E	F	G	ØH	ØJ	ØK	L	M	N	ØP	V
M 5001.4	80	513-6500	1795	965	1300	495	530	223	279	410	520	480	7xM16	1605	1640	420	750

Комплект поставки газовых горелок dreizler-marathon. Исполнение моноблок.

M- базовая горелка: корпус вентилятора с регулируемой заслонкой во входном коллекторе, двигатель 400/690В 50 Гц, ротор вентилятора, корпус горелки с подключением газа, головка горелки на роликах, огневая труба.

M-marathon комплектация: кольцевая головка горелки, завихрительная шайба, 2-х полюсный розжиг, контроль факела с помощью УФ-фотодатчика. Головка демонтируется блоком. Газовая арматура с модулированным (бесступенчатым) регулированием соотношения газ/воздух с пневматической связью в зависимости от давления воздуха на головке горелки и коррекцией по давлению в топочной камере. Медные трубопроводы с резьбовыми соединениями, измерительными ниппелями.

Газовая арматура M-marathon с двумя газовыми клапанами, регулятором соотношения газ/воздух, реле безопасности по недостатку давления газа и воздуха, редуктором, газовым фильтром, шаровым краном.

Вентилятор M-marathon

Корпус вентилятора из стального листа и сварной ротор с лопатками с обратным загибом. Данные см. в таблице 2.

Возможная комплектация

frequency - компактный привод с встроенным частотным преобразователем.

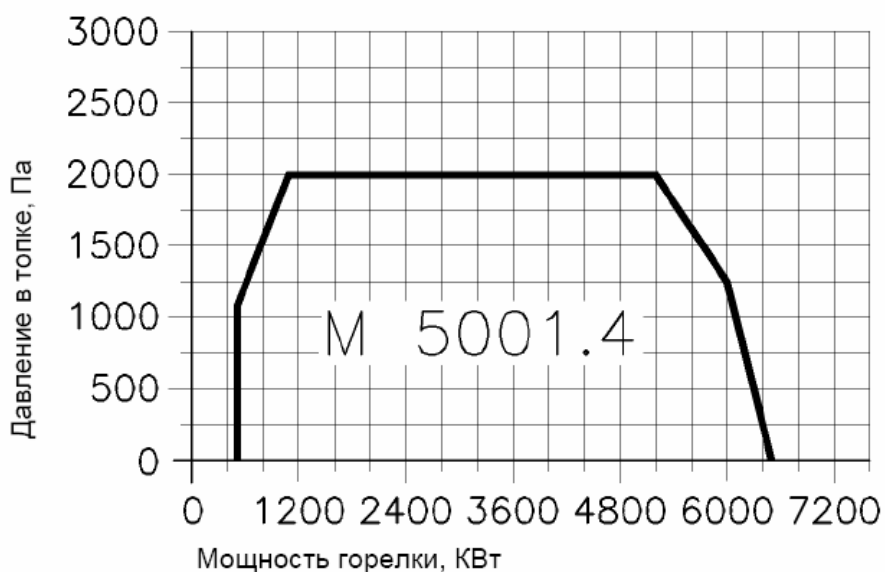
oxygen – бесступенчатое регулирование числа оборотов с частотным преобразователем, регулирование по остаточному O₂ с электронной связью.

С учётом возможных изменений

Таблица 2

Технические данные	M 5001.4
Мощность горелки, кВт	513-6500
Вид газа	II _{2R3R}
Подключаемое давление	макс. 300 мбар
Вид управления	модулированное
Диапазон регулирования	до 1:5
Давление в топке	см. диаграмму
Питание цепи управления	220/230В 50 Гц
Мощность двигателя вентилятора	18,5 кВт
Питание двигателя вентилятора	380/400В 50Гц

Рабочая область в соответств. с DIN-EN 676



Walter Dreizler GmbH
Wärmetechnik

Max-Planck-Str. 5
78549 Spaichingen

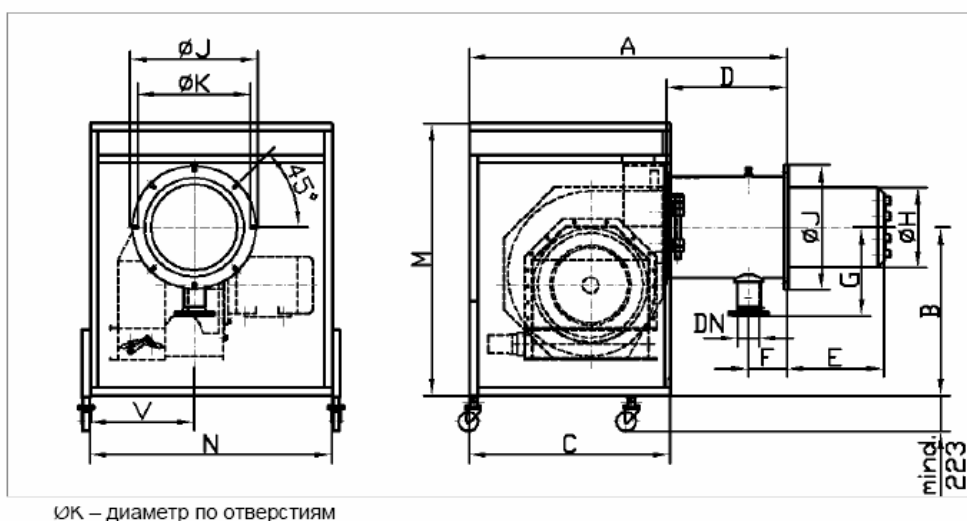
e-mail: info@dreizler.com, internet: <http://www.dreizler.com>

Telefon: 07424-7009-0
Telefax: 07424-7009-90

Газовые горелки marathon

hightech for low emissions

M 10001.1	до 7400 кВт
M 10001.2	до 10500 кВт
M 10001.3	до 13500 кВт
M 10001.4	до 15000 кВт



ØK – диаметр по отверстиям

На рисунке: с шумоизолирующим кожухом – только за дополнительную оплату

Таблица 1

M...	DN	kW	A	B	C	D	E	F	G	ØH	J	ØK	L	M	N	ØP	V
M 10001.1	125	1400-7400	2030	1050	1300 *	750	600	240	552,5	500	Ø 780	720	8xM16	1800	1635 *	510	778
M 10001.2	125	1400-10500	2030	1050	1300 *	750	600	240	552,5	616	Ø 780	720	8xM16	1800	1635 *	626	778
M 10001.3	125	1400-13500	2350	1444	1600 *	750	600	240	552,5	616	780x780	770	8xM16	1800	2000 *	626	893
M 10001.4	125	1400-15000	2350	1444	1600 *	750	600	240	552,5	616	780x780	770	8xM16	1800	2000 *	626	893

* Размеры отличаются при специальном исполнении

Комплект поставки газовых горелок dreizler marathon. Исполнение моноблок.

M- базовая горелка: корпус вентилятора с регулируемой заслонкой во входном коллекторе, двигатель 400/690В 50 Гц, ротор вентилятора, корпус горелки с подключением газа, головка горелки на роликах, огневая труба.

M-marathon комплектация: кольцевая головка горелки, завихрительная шайба, 2-х полюсный розжиг, контроль факела с помощью УФ-фотодатчика. Головка демонтируется блоком. Газовая арматура с модулированным (бесступенчатым) регулированием соотношения газ/воздух с пневматической связью в зависимости от давления воздуха на головке горелки и коррекцией по давлению в топочной камере. Медные трубопроводы с резьбовыми соединениями, измерительными ниппелями.

Газовая арматура M-marathon с двумя газовыми клапанами, регулятором соотношения газ/воздух, реле безопасности по недостатку давления газа и воздуха, редуктором, газовым фильтром, шаровым краном.

Вентилятор M-marathon

Корпус вентилятора из стального листа и сварной ротор с лопатками с обратным загибом. Данные см. в таблице 2.

Возможная комплектация

frequency - компактный привод с встроенным частотным преобразователем.

oxygen – бесступенчатое регулирование числа оборотов с частотным преобразователем, регулирование по остаточному O₂ с электронной связью.

С учётом возможных изменений

Горелки M-marathon до 15 МВт

Горелки этого ряда имеют исполнение моноблок, т.е. вентилятор наддува с двигателем и горелка с воздушным коллектором и головкой составляют единую установку. Сжигание газа с низкими выбросами и регулировочным соотношением до 1:10 позволяет использовать топливо очень экономично. Пламя имеет вращающийся характер, короткую и интенсивную зону горения.

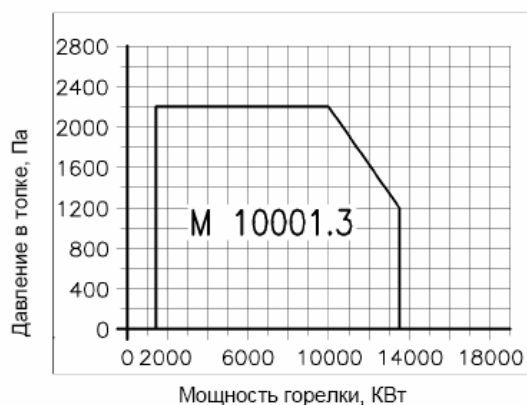
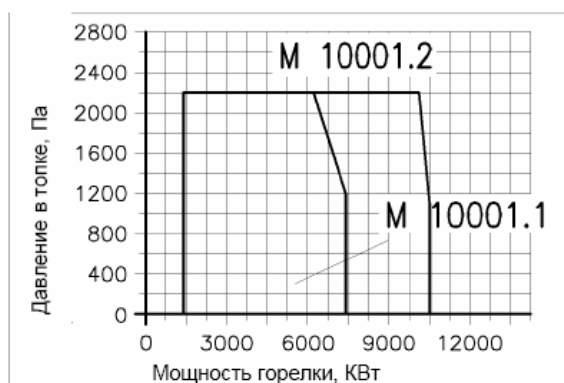
Система регулирования соотношения газ/воздух marathon сглаживает колебания в давлении газа и воздуха и управляет бесступенчато необходимой мощностью. Подача газа регулируется в зависимости от количества подаваемого воздуха посредством пневматической связи. При этом реализуется точная CO₂-кривая регулирования. Параметры управления - давление перед воздушной заслонкой, давление в топочной камере и давление газа.

Использование по выбору систем **frequency** или **oxygen** даёт положительный эффект в экономии электроэнергии и при минимальной мощности снижает эмиссию шума до уровня атмосферных горелок.

Таблица 2

Технические данные	M 10001.1	M 10001.2	M 10001.3	M 10001.4
Мощность горелки кВт	1400-7400	1400-10500	1400 – 13500	1400 - 15000
Вид газа	II _{2R3R}	II _{2R3R}	II _{2R3R}	II _{2R3R}
Подключаемое давление	макс. 500 мбар	макс. 500 мбар	макс. 500 мбар	макс. 500 мбар
Вид управления газ	2-х ступенчатое /модулированное	2-х ступенчатое /модулированное	2-х ступенчатое /модулированное	2-х ступенчатое /модулированное
Диапазон регулирования газ	1:5	1:5	1:5	1:5
Давление в топке	см. диаграмму	см. диаграмму	см. диаграмму	см. диаграмму
Питание цепи управления	220/230В 50 Гц	220/230В 50 Гц	220/230В 50 Гц	220/230В 50 Гц
Газовая рампа в завис. от исполн.	DN 100	DN 100	DN 125	DN 125
Тип вентилятора	8 FRE 450	8 FRE 450	12 KTE 450	12 KS 450
Производительность вентилятора *	10080 м ³ /ч	14500 м ³ /ч	18400 м ³ /ч	20400 м ³ /ч
Мощность двигателя вентилятора	22 кВт	22 кВт	37 кВт	45 кВт
Питание двигателя вентилятора	380/400В 50Гц	380/400В 50Гц	380/400В 50Гц	380/400В 50Гц
P _{max} вентилятора *	50 мбар	50 мбар	92 мбар	92 мбар

* в зависимости от режима работы



С учётом возможных изменений!



Walter Dreizler GmbH
Wärmetechnik

Max-Planck-Str. 5
78549 Spaichingen
e-mail: info@dreizler.com

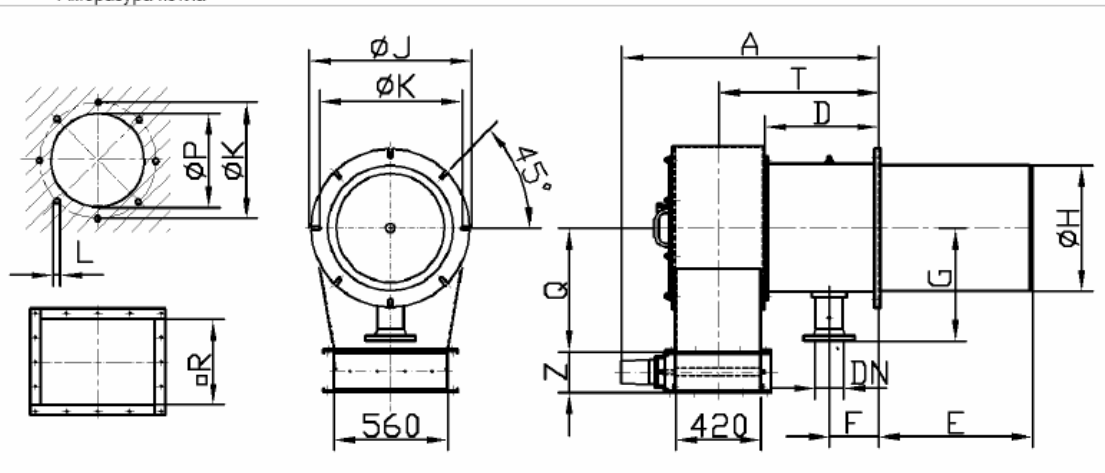
Telefon: 07424-7009-0
Telefax: 07424-7009-90
internet: <http://www.dreizler.com>

Газовые горелки marathon hightech for low emissions



M 10003.1	до	8400 кВт
M 10003.2	до	9400 кВт
M 10003.3	до	13500 кВт
M 10003.4	до	15000 кВт
M 10003.5	до	21000 кВт

Амбразура котла



Воздушный канал

ØK – диаметр по отверстиям

Таблица 1

M...	DN	kW	A	D	E	F	G	ØH	ØJ	ØK	L	ØP	Q	R	T	Z
M 10003.1	125	1400-8400	1255	553	600	240	552,5	500	780	720	8xM16	510	605	560x420	778	200
M 10003.2	125	1567-9400	1255	553	600	240	552,5	500	780	720	8xM16	510	605	560x420	778	200
M 10003.3	125	2250-13500	1255	553	600	240	552,5	616	780	720	8xM16	626	605	560x420	778	200
M 10003.4	125	2500-15000	1255	553	600	240	552,5	616	780	720	8xM16	626	605	560x420	778	200
M 10003.5	125	2750 - 21000	1255	553	600	240	552,5	676	880	810	8xM16	700	605	560x420	778	200

Комплект поставки газовых горелок dreizler-marathon, исполнение дублок

M- базовая горелка: корпус вентилятора с регулируемой заслонкой во входном коллекторе, двигатель 400/690В 50 Гц, ротор вентилятора, корпус горелки с подключением газа, воздушная заслонка с сервомотором на стороне напора, головка горелки на роликах, огневая труба. Навесной монтаж на котел с возможностью поворота на 360° шагами по 22,5°.

M-marathon комплектация: кольцевая головка горелки, завихрительная шайба, 2-х полюсный розжиг, контроль факела с помощью УФ-фотодатчика. Головка демонтируется блоком.

Газовая арматура с модулированным (бесступенчатым) регулированием соотношения газ/воздух с пневматической связью в зависимости от давления воздуха на головке горелки и коррекцией по давлению в топочной камере, с медными трубопроводами, резьбовыми соединениями, измерительными ниппелями.

Газовая арматура MC-marathon с двумя газовыми клапанами, регулятором соотношения газ/воздух, реле безопасности по недостатку давления газа и воздуха, редуктором, газовым фильтром, шаровым краном.

Вентилятор для M-marathon

Вентилятор отдельно на станине с демпфером колебаний. Электродвигатель и ротор вентилятора в корпусе из стального листа. Размеры см. в таблице 2.

Возможная комплектация

frequency - компактный привод с встроенным частотным преобразователем.

oxygen – бесступенчатое регулирование числа оборотов с частотным преобразователем, регулирование по остаточному O₂ с электронной связью.

С учётом возможных изменений!

Горелки M-marathon до 21 МВт

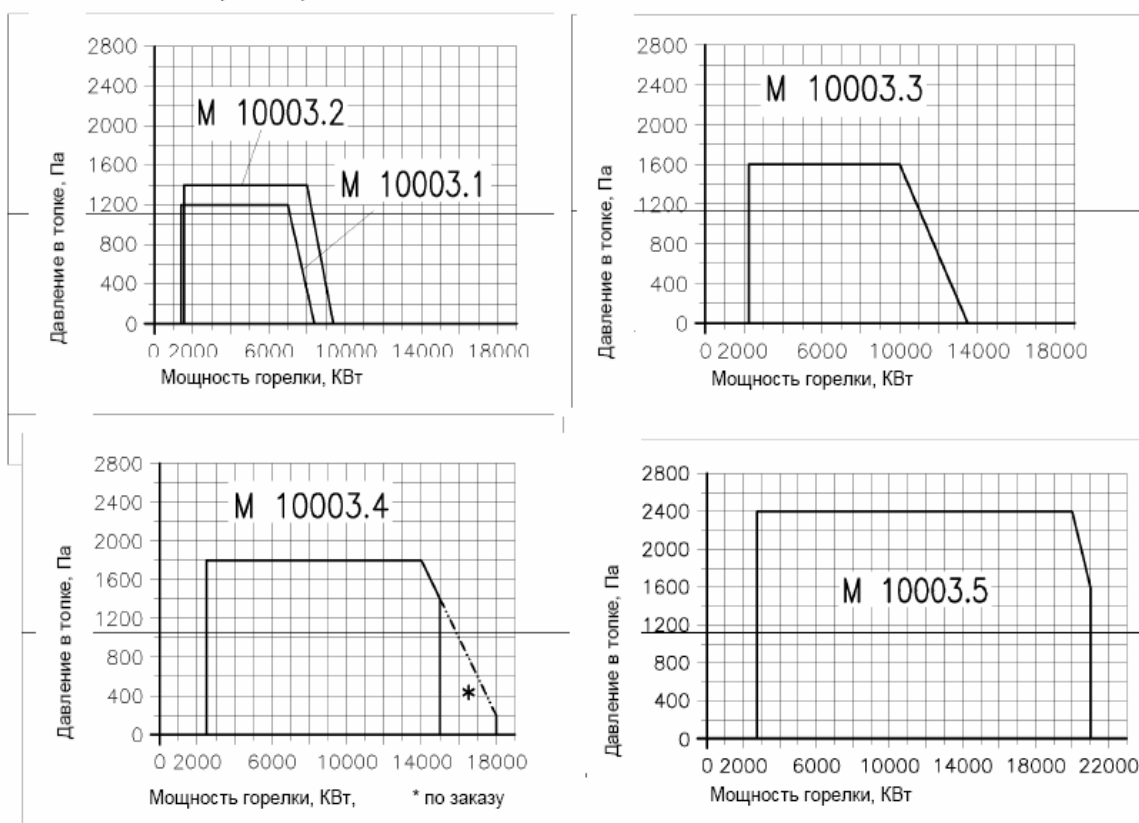
Этого ряд горелок выполнен по системе дублок, т.е. вентилятор наддува с двигателем и горелка в корпусе с головкой образуют два отдельных узла. Такая конструкция позволяет располагать вентилятор на нижнем или верхнем этаже или непосредственно перед котлом. Сжигание газа с низкими выбросами и регулировочным соотношением до 1:10 позволяет использовать топливо очень экономично. Пламя имеет вращающийся характер, короткую и интенсивную зону горения.

Система регулирования соотношения газ/воздух marathon сглаживает колебания в давлении газа и воздуха и управляет бесступенчато необходимой мощностью. Подача газа регулируется в зависимости от количества подаваемого воздуха посредством пневматической связи. При этом реализуется точная CO₂-кривая регулирования. Параметры управления - давление перед воздушной заслонкой, давление в топочной камере и давление газа. Использование по выбору систем **frequency** или **oxygen** даёт положительный эффект в экономии электроэнергии и при минимальной мощности снижает эмиссию шума до уровня атмосферных горелок.

Таблица 2

Технические данные	M 10003.1	M 10003.2	M 10003.3	M 10003.4	M 10003.5
Мощность горелки кВт	1400-8400	1567-9400	2250-13500	2500-15000	2750 - 21000
Вид газа	II _{2R3R}	II _{2R3R}	II _{2R3R}	II _{2R3R}	II _{2R3R}
Подключаемое давление	макс. 500 мбар	макс. 500 мбар	макс. 500 мбар	макс. 500 мбар	макс. 500 мбар
Вид управления газ	2-х ступенчатое /модулированное	2-х ступенчатое /модулированное	2-х ступенчатое /модулированное	2-х ступенчатое /модулированное	2-х ступенчатое /модулированное
Диапазон регулирования	bis 1:10	bis 1:10	bis 1:10	bis 1:10	bis 1:10
Давление в топке	см. диаграмму	см. диаграмму	см. диаграмму	см. диаграмму	см. диаграмму
Питание цепи управления	220/230В 50 Гц	220/230В 50 Гц	220/230В 50 Гц	220/230В 50 Гц	220/230В 50 Гц
Газовая рампа	DN 100	DN 100	DN 125	DN 125	DN 125
Тип вентилятора	V1	V2	V3	V4	V5
Производ-ть вентилятора *	11466 м ³ /ч	12800 м ³ /ч	18400 м ³ /ч	20400 м ³ /ч	28000 м ³ /ч
Мощность дв. вентилятора	22 кВт	30 кВт	30 кВт	55 кВт	75 кВт
Питание дв. вентилятора	380/400В 50Гц	380/400В 50Гц	380/400В 50Гц	380/400В 50Гц	380/400В 50Гц
P _{max} вентилятора *	50 мбар	50 мбар	60 мбар	70 мбар	80 мбар

* в зависимости от режима работы



С учётом возможных изменений!



dreizler Walter Dreizler GmbH
Wärmetechnik

Max-Planck-Str. 5
78549 Spaichingen
e-mail: info@dreizler.com, internet: <http://www.dreizler.com>

Telefon: 07424-7009-0
Telefax: 07424-7009-90

Газовые горелки **marathon** hightech for low emissions



M	121 ARZ	25	-	185 кВт
M	201 ARZ	37	-	340 кВт
M	301 ARZ	85	-	560 кВт

v

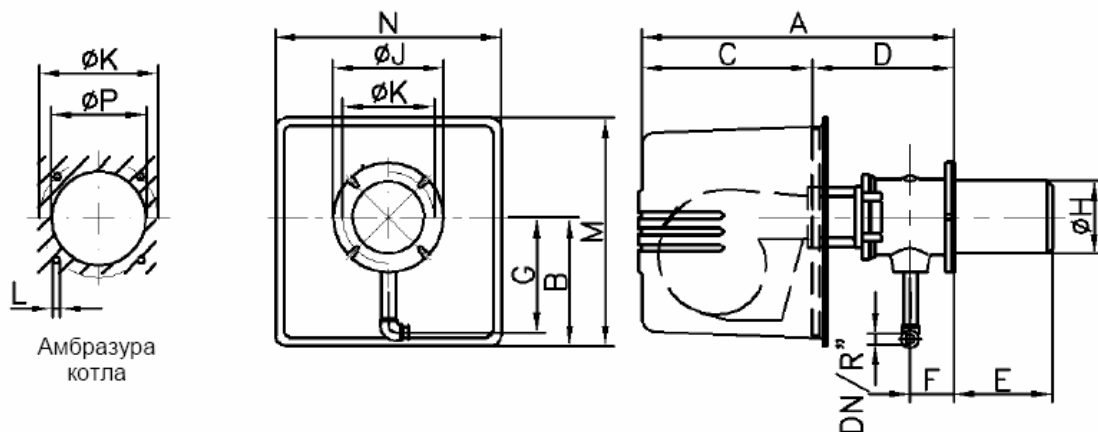


Таблица 1

M...ARZ	DN	kW	A	B	C	D	E	F	G	ØH	ØJ	ØK	L	M	N	ØP
M 121	1"	25-185	624	259	320	304	196	71	231	124	190	170	4xM8	497	519	130
M 201	1½"	37-340	765	305	406	358	218	108	328	178	270	224	4xM12	556	583	185
M 301	1½"	85-560	936	337	533	403	218	108	293	178	270	224	4xM12	590	805	185

Производитель оставляет за собой право на внесение изменений

Объем поставки газовых горелок **marathon M...ARZ** с плавным двухступенчатым или бесступенчатым модулированным регулированием:

Вентилятор в корпусе со съемной воздушной коробкой, электродвигателем 400/690 В, 50Гц и колесом вентилятора, корпус горелки с системой смешивания газа и воздуха для сжигания природных газов с использованием эффекта кольцевых вихрей; без напорного диска во избежание пульсаций факела. Управление воздушной заслонкой со стороны напора с регулированием соотношения газ/воздух, предварительная настройка подачи воздуха со стороны всаса с помощью ручной заслонки, двухполюсный розжиг от защищенного от радио- и тепломех трансформатора, контроль факела по принципу ионизации, реле давления воздуха, газовая рампа в составе: реле давления газа, компактная газовая арматура с двумя магнитными клапанами и устройством регулирования соотношения газ/воздух, газовый фильтр, шаровой кран. Регулирование мощности горелки по трем параметрам между малым и большим горением с помощью сервомотора на воздушной заслонке. Вся электрическая часть и газогорелочный автомат расположены на консоли управления под шумопоглощающим кожухом.

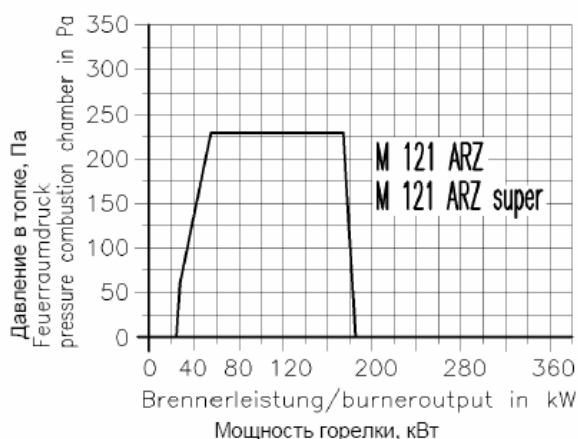
Комплектация следующими системами для экономии до 75% потребляемой электроэнергии:

Economy	2-х ступенчатый электромотор для двух модулированных диапазонов мощности.
Frequency	Модулированное регулирование частоты вращения электромотора вентилятора.
Oxygen	Самооптимизация настройки в зависимости от остаточного O ₂ в уходящих газах

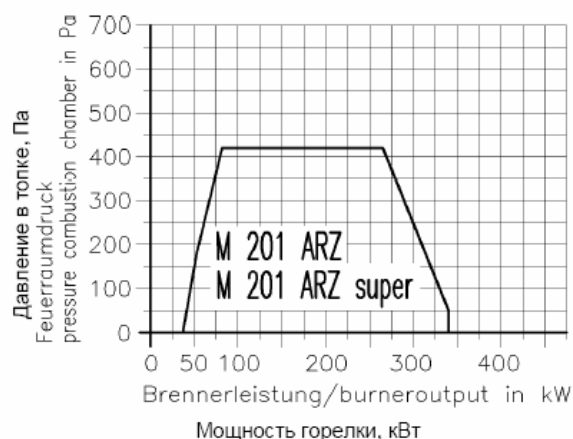
Таблица 2

Технические характеристики	M 121 ARZ	M 201 ARZ	M 301 ARZ
Мощность горелки, кВт	25-185	37-340	85-560
Тип газа	Природный, сжиженный	Природный, сжиженный	Природный, сжиженный
Максимальное присоединительное давление газа, мбар	300	300	300
Вид регулирования	модулированное		
Регулировочное отношение	до 1:5	до 1:5	до 1:5
Давление в топке	См. диаграмму	См. диаграмму	См. диаграмму
Управляющий сигнал	220/230 В 50 Гц	220/230 В 50 Гц	220/230 В 50 Гц
Мощность электромотора	0,37 кВт	0,37 кВт	1,2 кВт
Электроснабжение мотора	220/230 В 50 Гц	220/230 В 50 Гц	380/400 В 50 Гц

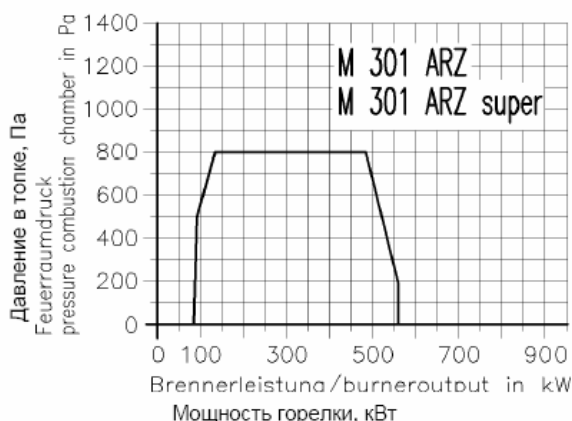
Arbeitsfeld nach/working-diagramm after DIN-EN 676



Arbeitsfeld nach/working-diagramm after DIN-EN 676



Arbeitsfeld nach/working-diagramm after DIN-EN 676



Производитель оставляет за собой право на внесение технических изменений



dreizler

Walter Dreizler GmbH
Wärmetechnik

Max-Planck-Str. 5
78549 Spaichingen

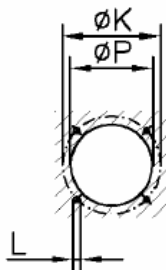
e-mail: info@dreizler.com, internet: <http://www.dreizler.com>

Telefon: 07424-7009-0
Telefax: 07424-7009-90

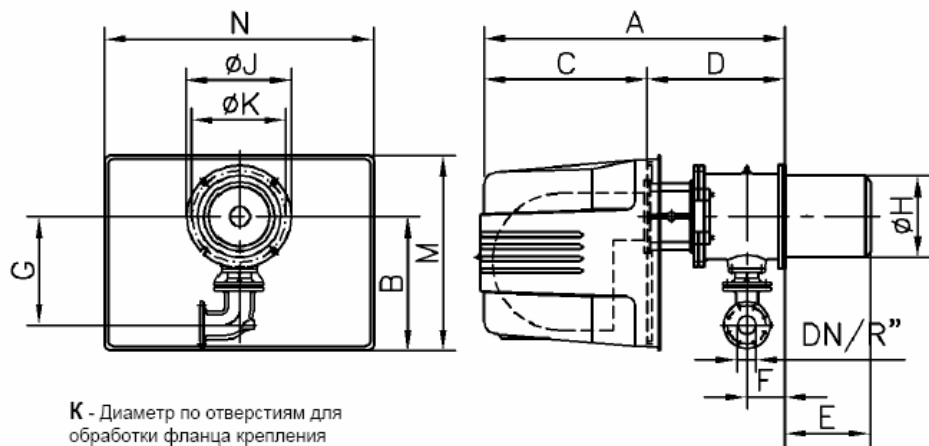
Газовые горелки **n rathon** hightech for low emissions



M 601.1 ARZ	85 - 720 кВт
M 601 ARZ	75 - 958 кВт
M 1001 ARZ	80 - 1410 кВт



Амбразура
котла



К - Диаметр по отверстиям для
обработки фланца крепления
горелки на котле.

Таблица 1

M...ARZ	DN	kW	A	B	C	D	E	F	G	ØH	ØJ	ØK	L	M	N	ØP
M 601.1	2"	85-720	987	337	533	454	300	128	297	218	315	270	4xM12	590	805	225
M 601	65	75-958	987	337	533	454	300	128	346	218	315	270	4xM12	590	805	225
M 1001	80	80-1410	1038	337	533	505	314	163	417	278	400	350	4xM16	590	805	285

Производитель оставляет за собой право на внесение изменений

Объем поставки газовых горелок **marathon M...ARZ с плавным двухступенчатым или бесступенчатым модулированным регулированием:**

Вентилятор в корпусе со съемной воздушной коробкой, электродвигателем 400/690 В, 50Гц и колесом вентилятора, корпус горелки с системой смешивания газа и воздуха для сжигания природных газов с использованием эффекта кольцевых вихрей; без напорного диска во избежание пульсаций факела. Управление воздушной заслонкой со стороны напора с регулированием соотношения газ/воздух, предварительная настройка подачи воздуха со стороны всаса с помощью ручной заслонки, двухполюсный розжиг от защищенного от радио- и телепомех трансформатора, контроль факела по принципу ионизации, реле давления воздуха, газовая рампа в составе: реле давления газа, компактная газовая арматура с двумя магнитными клапанами и устройством регулирования соотношения газ/воздух, газовый фильтр, шаровой кран. Регулирование мощности горелки по трем параметрам между малым и большим горением с помощью сервомотора на воздушной заслонке. Вся электрическая часть и газогорелочный автомат расположены на консоли управления под шумопоглощающим кожухом.

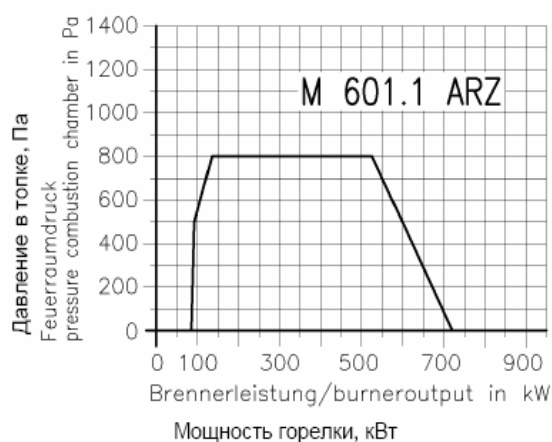
Комплектация следующими системами для экономии до 75% потребляемой электроэнергии:

Еconomy	2-х ступенчатый электромотор для двух модулированных диапазонов мощности.
Frequency	Модулированное регулирование числа оборотов электромотора вентилятора.
Oxygen	Самооптимизация настройки в зависимости от остаточного O ₂ в уходящих газах

Таблица 2

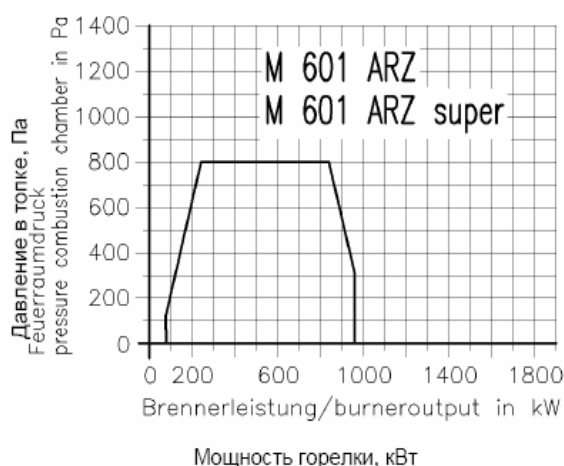
Технические характеристики	M 601.1 ARZ	M 601 ARZ	M 1001 ARZ
Мощность горелки	85-720 кВт	75-958 кВт	80-1410 кВт
Тип газа	Природный, сжиженный		
Максимальное давление газа перед клапаном, мбар	300	300	300
Вид регулирования	модулированное		
Регулировочное отношение	до 1:5	до 1:5	до 1:5
Давление в топке	См. диаграмму	См. диаграмму	См. диаграмму
Управляющий сигнал	220/230 В 50 Гц	220/230 В 50 Гц	220/230 В 50 Гц
Мощность электромотора	1,2	2,2	2,2
Электропитание мотора	380/400 В 50 Гц	380/400 В 50 Гц	380/400 В 50 Гц

Arbeitsfeld nach/working-diagramm after DIN-EN 676

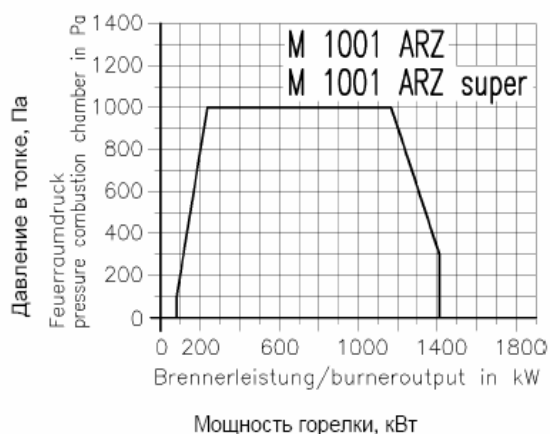


Описание для системы ARZ Вы можете найти в листе A 1008.

Arbeitsfeld nach/working-diagramm after DIN-EN 676



Arbeitsfeld nach/working-diagramm after DIN-EN 676



Производитель оставляет за собой право на внесение изменений



Walter Dreizler GmbH
Wärmetechnik

Max-Planck-Str. 5
78549 Spaichingen

Telefon: 07424-7009-0
Telefax: 07424-7009-90

e-mail: info@dreizler.com, internet: <http://www.dreizler.com>

Газовые горелки **marathon** hightech for low emissions



M 1501 ARZ 250 - 1900 кВт
M 2001 ARZ 444 - 2548 кВт
M 3001 ARZ 444 - 2800 кВт

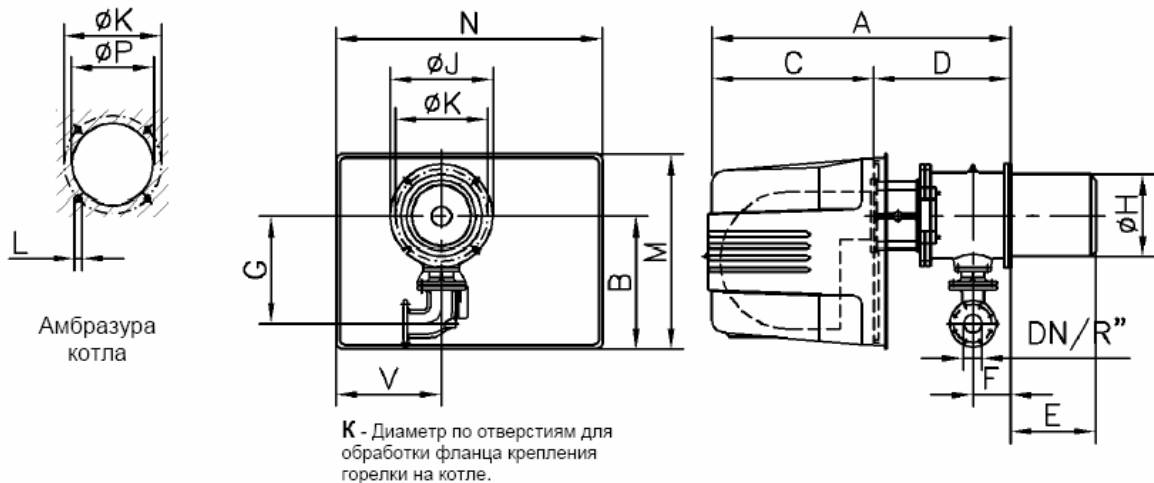


Таблица 1

M...ARZ	DN	kW	A	B	C	D	E	F	G	ØH	ØJ	ØK	L	M	N	ØP
M 1501	80	250-1900	1199	558	680	520	304	163	417	278	400	350	4xM16	812	1113	285
M 2001	80	444-2548	1242	558	680	562	356	158	622	338	430	395	4xM16	812	1113	345
M 3001	80	444-2800	1242	558	680	562	356	158	622	345	430	395	4xM16	812	1113	350

Объем поставки газовых горелок marathon M...ARZ с плавным двухступенчатым или бесступенчатым модулированным регулированием:

Вентилятор в корпусе со съемной воздушной коробкой, электродвигателем 400/690 В, 50Гц и колесом вентилятора, корпус горелки с системой смешивания газа и воздуха для сжигания природных газов с использованием эффекта кольцевых вихрей; без напорного диска во избежании пульсаций факела. Управление воздушной заслонкой со стороны напора с регулированием соотношения газ/воздух, предварительная настройка подачи воздуха со стороны всаса с помощью ручной заслонки, двухполюсный розжиг от защищенного от радио- и тепломех трансформатора, контроль факела по принципу ионизации, реле давления воздуха, газовая рампа в составе: реле давления газа, компактная (для Ду>65 - два газовых клапана L&S) газовая арматура CG..., включающая два магнитных клапана, регулятор давления и устройство регулирования соотношения газ/воздух, газовый фильтр, шаровой кран. Регулирование мощности горелки по трем параметрам между малым и большим горением с помощью сервомотора на воздушной заслонке. Вся электрическая часть и газогорелочный автомат расположены на консоли управления под шумопоглощающим кожухом.

Комплектация следующими системами для экономии до 75% потребляемой электроэнергии:

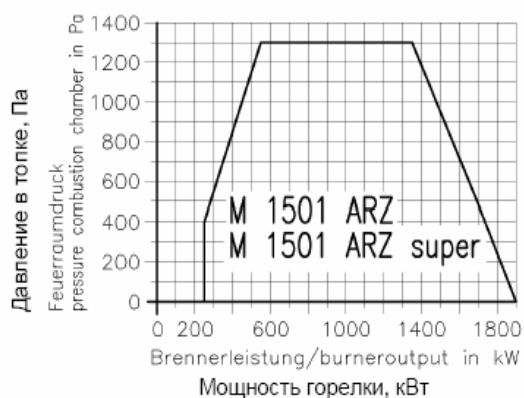
- Economy** 2-х ступенчатый электромотор для двух модулированных диапазонов мощности.
- Frequency** Модулированное регулирование частоты вращения электромотора вентилятора.
- Oxygen** Самооптимизация настройки в зависимости от остаточного O₂ в уходящих газах

Производитель оставляет за собой право на внесение изменений

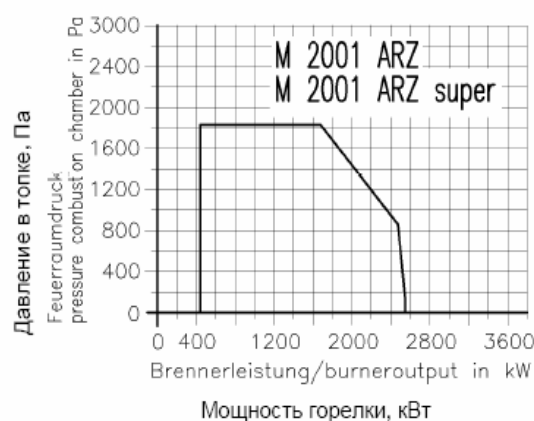
Таблица 2

Технические характеристики	M 1501 ARZ	M 2001 ARZ	M 3001 ARZ
Мощность горелки, кВт	250 – 1900	444-2548	444-2800
Тип газа	Природный, сжиженный		
Максимальное давление газа перед клапаном, мбар	300	500	500
Вид регулирования	модулированное		
Регулировочное отношение	до 1:10	до 1:10	до 1:10
Давление в топке	См. диаграмму		
Управляющий сигнал	220/230 В 50 Гц	220/230 В 50 Гц	220/230 В 50 Гц
Мощность электромотора, кВт	5,5	5,5	5,5
Электропитание мотора	380/400В 50 Гц	380/400В 50 Гц	380/400В 50 Гц

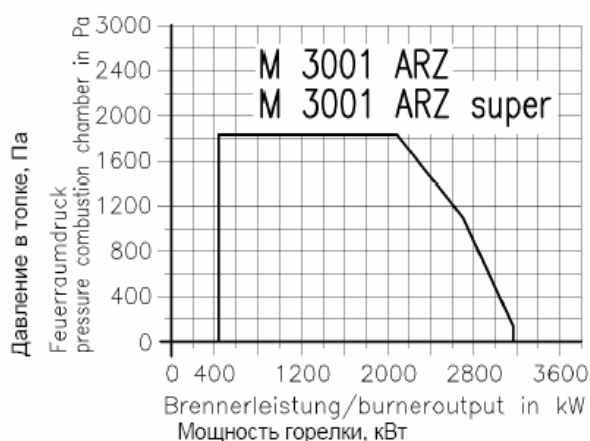
Arbeitsfeld nach/working-diagramm after DIN-EN 676



Arbeitsfeld nach/working-diagramm after DIN-EN 676



Arbeitsfeld nach/working-diagramm after DIN-EN 676



Производитель оставляет за собой право
на внесение изменений



Walter Dreizler GmbH
Wärmetechnik

Max-Planck-Str. 5
78549 Spaichingen

e-mail: info@dreizler.com, internet: <http://www.dreizler.com>

Telefon: 07424-7009-0
Telefax: 07424-7009-90

Газовые горелки **marathon** hightech for low emissions



M 5001 ARZ 606 - 5319 кВт

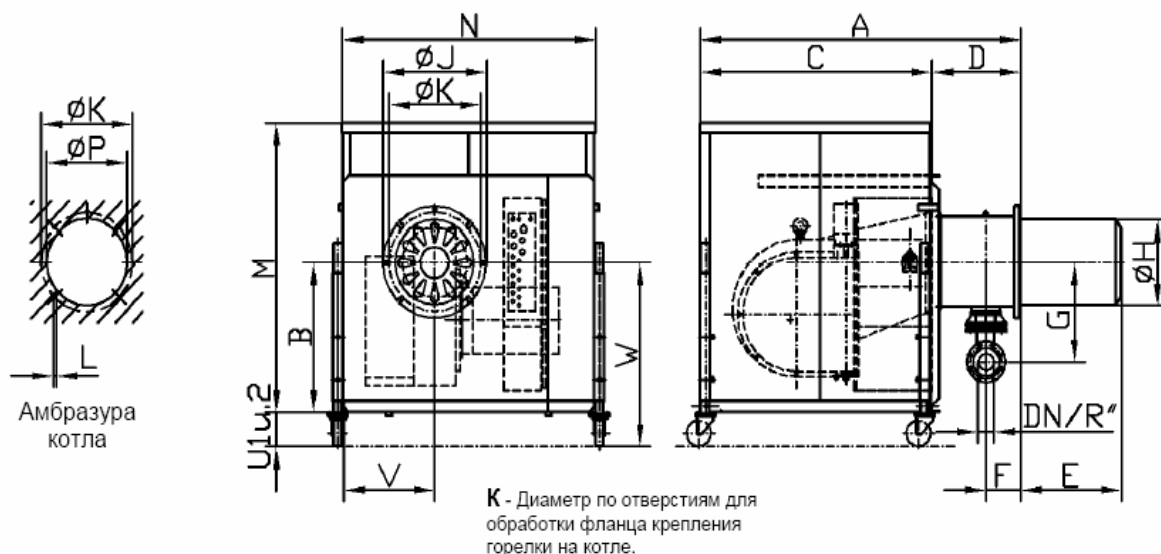


Таблица 1

M...ARZ	DN	kW	A	B	C	D	E	F	G	ØH	ØJ	ØK	L	M	N	ØP	U1	U2	V	W
M 5001	80	606-5319	1674	700	1130	544	507	223	279	397	520	480	7xM16	1350	1270	405	164	594	461	864-1284

Производитель оставляет за собой право на внесение изменений

Объем поставки газовых горелок marathon M...ARZ с плавным двухступенчатым или бесступенчатым модулированным регулированием:

Вентилятор в корпусе со съемной воздушной коробкой, электродвигателем 400/690 В, 50Гц и колесом вентилятора, корпус горелки с системой смешивания газа и воздуха для сжигания природных газов с использованием эффекта кольцевых вихрей; без напорного диска во избежании пульсаций факела. Управление воздушной заслонкой со стороны напора с регулированием соотношения газ/воздух, предварительная настройка подачи воздуха со стороны всаса с помощью ручной заслонки, двухполюсный розжиг от защищенного от радио- и тепломех трансформатора, контроль факела по принципу ионизации, реле давления воздуха, газовая рампа в составе: реле давления газа, отсечной и регулирующий с устройством регулирования соотношения газ/воздух газовые магнитные клапана, газовый фильтр, шаровой кран. Регулирование мощности горелки по трем параметрам между малым и большим горением с помощью сервомотора на воздушной заслонке. Вся электрическая часть и газогорелочный автомат расположены в щите управления, смонтированном на горелке.

Комплектация следующими системами для экономии до 75% потребляемой электроэнергии:

Economy	2-х ступенчатый электромотор для двух модулированных диапазонов мощности.
Frequency	Модулированное регулирование частоты вращения электромотора вентилятора.
Oxygen	Самооптимизация настройки в зависимости от остаточного O ₂ в уходящих газах