

VIESSMANN

VITOCROSSAL 300

Газовый конденсатный водогрейный котел
187 - 635 кВт

Технический паспорт

№ заказа и цены: см. в прайс-листе



Указание по хранению:
Папка Vitotec, регистр 23

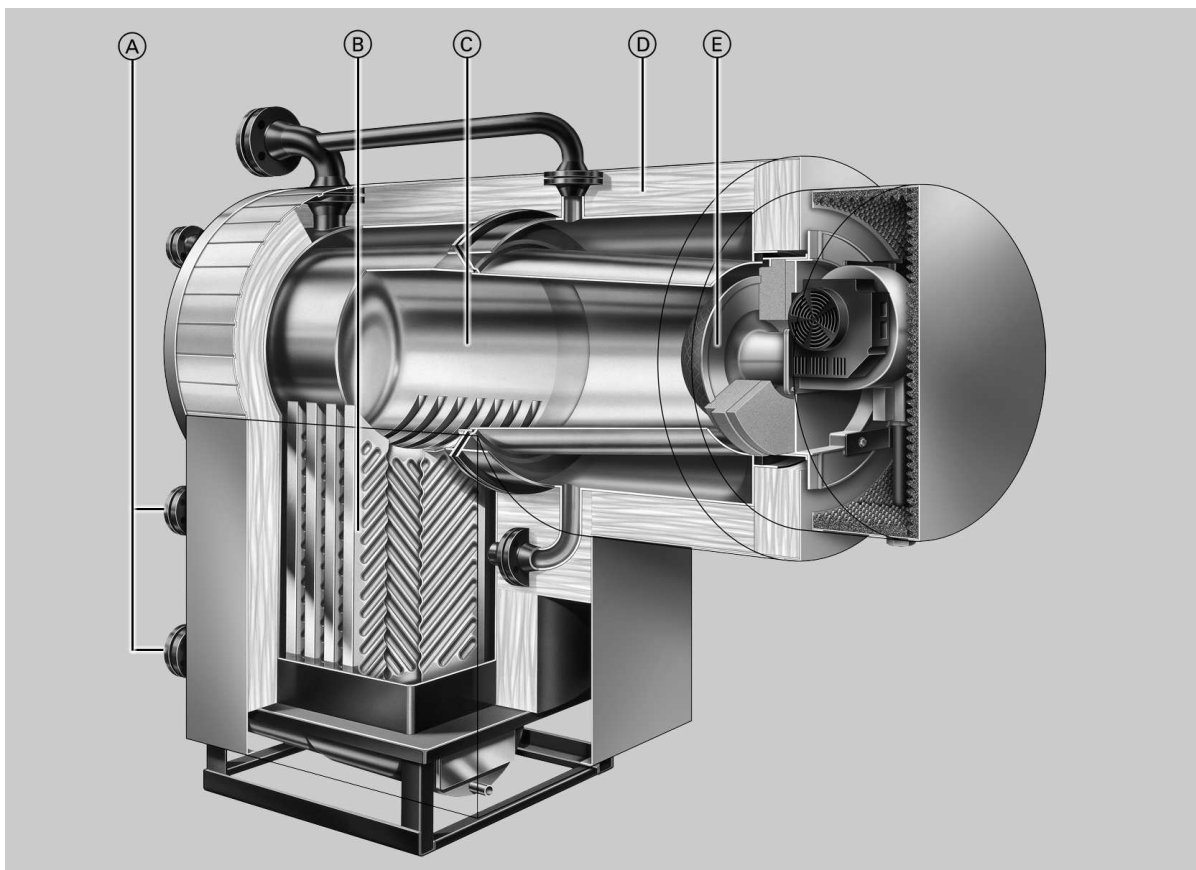


VITOCROSSAL 300 Тип СТ3

Газовый конденсатный котел для природного газа E,
LL и сжиженного газа
С модулируемой ИК-горелкой MatriX до 314 кВт

Основные преимущества

- Нормативный к.п.д. до 109%.
- Высокая эксплуатационная надежность и длительный срок службы за счет коррозионно-стойких поверхностей конденсации Inox-Crossal (1.4571).
- Поверхности конденсации Inox-Crossal обеспечивают интенсификацию теплообмена и высокую скорость процесса конденсации.
- Процесс самоочистки благодаря гладким поверхностям из нержавеющей стали.
- Минимизация выбросов вредных веществ за счет низкой теплонапряженности камеры сгорания и отсутствия циркуляционных течений.
- С ИК-горелкой MatriX мощностью до 314 кВт для особо экономичного и экологически чистого режима работы в диапазоне модуляции от 30 до 100%.
- В исполнении UniT мощностью 400 - 653 кВт с вентиляторной газовой горелкой ELCO или Weishaupt.
- Два патрубка обратной магистрали для гидравлической привязки с оптимизацией теплоты конденсации.



- Ⓐ Два вертикально разнесенных патрубка подключения обратной магистрали
- Ⓑ Поверхности конденсации Inox-Crossal из высококачественной нержавеющей стали
- Ⓒ Водоохлаждаемая камера сгорания из нержавеющей стали
- Ⓓ Высокоэффективная теплоизоляция
- Ⓔ Модулируемая ИК-горелка MatriX

5829 214-5 GUS

Технические данные водогрейного котла

Технические характеристики

Номинальная тепловая мощность							
$T_{\text{под.}}/T_{\text{обр.}} = 40/30 \text{ } ^\circ\text{C}$	кВт	187	248	314	408	508	635
$T_{\text{под.}}/T_{\text{обр.}} = 80/60 \text{ } ^\circ\text{C}$	кВт	170	225	285	370	460	575
Номинальная тепловая нагрузка	кВт	177	234,5	297	385,5	479	599
Идентификатор изделия		CE-0085 AQ 0257					
Допустимая рабочая температура	$^\circ\text{C}$	100	100	100	100	100	100
Допустимая температура подающей магистрали	$^\circ\text{C}$	110	110	110	110	110	110
(= температура срабатывания защитного ограничителя температуры)							
Допустимое рабочее давление	бар	4	4	4	5,5	5,5	5,5
Сопrotивление на стороне топочных газов	Па мбар	100 1,0	140 1,4	160 1,6	200 2,0	220 2,2	270 2,7
Размеры котлового блока							
Длина*1	мм	1516	1594	1675	1751	1829	1985
Ширина 1	мм	684	684	684	800	800	800
Ширина 2	мм	682	682	682	796	796	796
Высота (с патрубком)	мм	1744	1794	1794	2013	2013	2013
Габаритные размеры							
Общая длина	мм	1636	1714	1795	1871	1949	2105
Общая ширина	мм	1012	1012	1012	1128	1128	1128
Общая высота	мм	1959	2009	2032	2290	2290	2290
Ширина 1 с теплоизоляцией	мм	876	876	876	992	992	992
Ширина 2 с теплоизоляцией	мм	800	800	800	916	916	916
Фундамент							
Длина	мм	1000	1100	1200	1250	1300	1500
Ширина	мм	800	800	800	900	900	900
Высота	мм	100	100	100	100	100	100
Масса							
– котлового блока	кг	459	505	545	758	798	905
– съемной камеры сгорания без установочной плиты для горелки	кг	90	90	90	115	115	115
Общая масса	кг	557	613	660	890	936	1053
водогрейного котла с теплоизоляцией и регулятором котлового контура							
Объем котловой воды	л	270	296	330	490	533	570
Присоединительные патрубки водогрейного котла							
Патрубок подающей магистрали	PN 6 DN	65	65	80	100	100	100
Патрубок обратной магистрали 1*2	PN 6 DN	65	65	80	100	100	100
Патрубок обратной магистрали 2*2	PN 6 DN	50	50	50	80	80	80
Патрубок аварийной линии (предохранительный клапан)	PN 6 DN	32	32	50	50	50	50
Выпускной патрубок	R	1	1	1	1	1	1
Конденсатоотводчик	R	1/2	1/2	1/2	1/2	1/2	1/2
Параметры отходящего газа*3							
Температура (при температуре обратной магистрали 30 $^\circ\text{C}$)							
– при номинальной тепловой мощности	$^\circ\text{C}$	45	45	45	45	45	45
– при частичной нагрузке	$^\circ\text{C}$	40	40	40	40	40	40
Температура (при температуре обратной магистрали 60 $^\circ\text{C}$)							
– при номинальной тепловой мощности	$^\circ\text{C}$	75	75	75	75	75	75
Массовый расход (для природного газа)							
– при номинальной тепловой мощности	кг/ч	269	357	452	586	727	909
– при частичной нагрузке	кг/ч	81	107	136	176	218	272
Обеспечиваемый напор	Па	70	70	70	80	80	80

*1 при снятой установочной плите для горелки.

*2 При подключении 2 отопительных котлов отопительный контур с самым низким уровнем температуры подключить к патрубку обратной магистрали 1.

*3 Расчетные значения для проектирования газовойпускной системы по EN 13384 в расчете на содержание 10 % CO₂ при использовании природного газа.

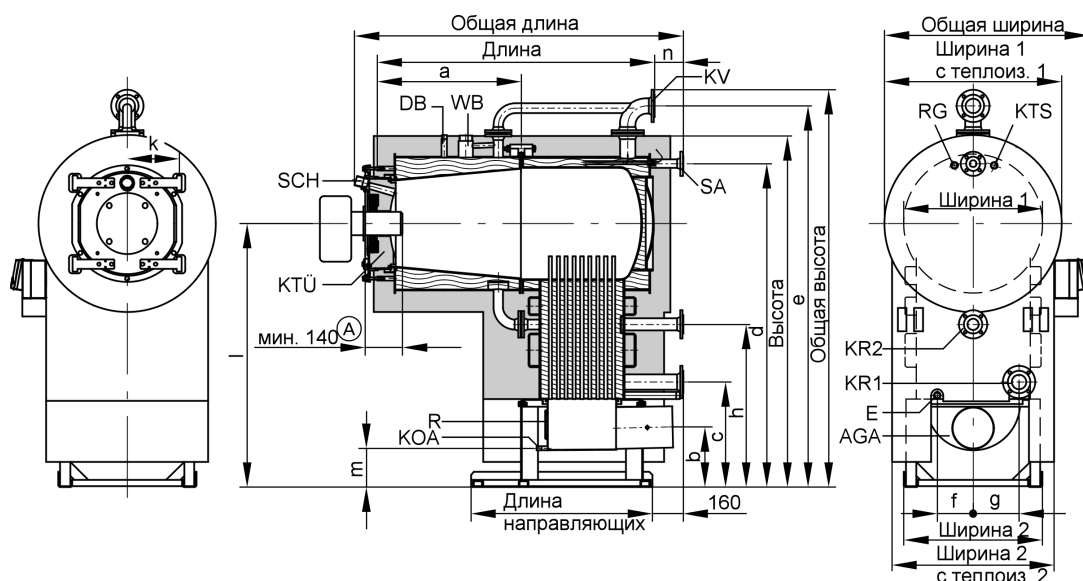
Общие результаты измерения температуры отходящих газов при температуре воздуха для сжигания топлива 20 $^\circ\text{C}$. В качестве параметров для частичной нагрузки приведены параметры для нагрузки в размере 30 % от номинальной тепловой мощности. При другой величине частичной нагрузки (в зависимости от режима работы горелки) следует соответствующим образом рассчитать массовый расход отходящих газов.

5829 214-5 GUS

Технические данные водогрейного котла (продолжение)

Номинальная тепловая мощность							
$T_{\text{под.}}/T_{\text{обр.}} = 40/30 \text{ } ^\circ\text{C}$	кВт	187	248	314	408	508	635
$T_{\text{под.}}/T_{\text{обр.}} = 80/60 \text{ } ^\circ\text{C}$	кВт	170	225	285	370	460	575
на патрубке отходящих газов*1	мбар	0,7	0,7	0,7	0,8	0,8	0,8
Патрубок присоединения газохода	Ø мм	200	200	200	250	250	250
Нормативный к.п.д.							
при температуре отопительной системы 40/30 °C	%	109	109	109	109	109	109
при температуре отопительной системы 75/60 °C	%	106	106	106	106	106	106
Потери на поддержание готовности q	%	0,40	0,30	0,30	0,30	0,28	0,25

B.70



(A) Для обеспечения исправной работы соблюдать требуемую минимальную длину жаровой трубы.

AGA Вытяжка отходящих газов

DB Муфта R ½ для устройства ограничения давления

E Выпускной патрубок

KOA Конденсатоотводчик

KR 1 Патрубок обратной магистрали 1

KR 2 Патрубок обратной магистрали 2

KTS Датчик температуры котловой воды

KTÜ Установочная плита для горелки с фланцем для подключения горелки

KV Патрубок подающей магистрали

R Отверстие для чистки

RG Муфта R ¾ для дополнительных регулирующих устройств

SA Патрубок аварийной линии (предохранительный клапан)
SCH Смотровое отверстие (у водогрейных котлов мощностью 187 - 314 кВт смещено на 90°)

WB Муфта R 2 для контроллера заполнения котлового блока водой

WD Теплоизоляция

Таблица размеров

Номинальная тепловая мощность	кВт	187	248	314	408	508	635
a	мм	715	715	715	751	751	751
b	мм	298	298	298	325	325	325
c	мм	518	518	523	577	577	577
d	мм	1594	1644	1644	1854	1854	1854
e	мм	1879	1929	1937	2185	2185	2185
f	мм	177	177	177	200	200	200
g	мм	227	227	221	241	241	241
h	мм	802	852	852	921	921	921
k	мм	257	257	257	284	284	284
l	мм	1299	1349	1349	1500	1500	1500

*1 Показатели обеспечиваемого напора достигаются с использованием ИК-горелки MatriX (мощностью до 314 kW), входящей в программу поставок, вентиляторных газовых горелок (фирм Weishaupt и Elco), а также многих других вентиляторных газовых горелок.

При расхождении параметров обеспечиваемого напора необходимо проконсультироваться с поставщиком горелки. При подсоединении котла Vitocrossal 300 к влагонепроницаемым дымовым трубам напор на входе дымовой трубы должен составлять не более 0 Па.

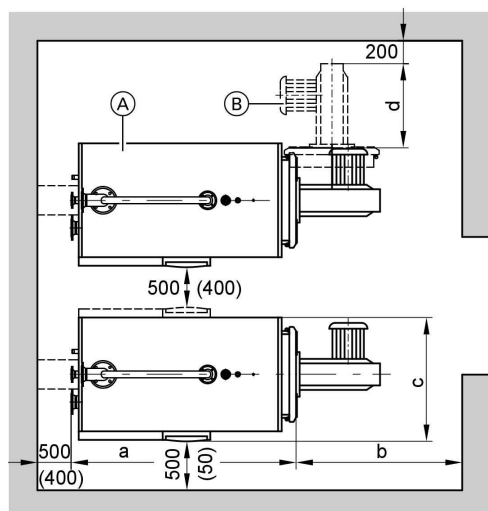
Технические данные водогрейного котла (продолжение)

Номинальная тепловая мощность	кВт	187	248	314	408	508	635
m	мм	194	194	194	190	190	190
n	мм	141	141	121	79	79	79
Длина направляющих	мм	895	973	1051	1192	1270	1426

При затруднениях с подачей котла на место установки можно снять установочную плиту для горелки. Если этого недостаточно, то передняя часть котла может быть поставлена в съемном виде (это нужно указать при заказе).

Монтаж

Минимальные расстояния



Для простоты монтажа и техобслуживания должны быть соблюдены указанные размеры; при ограниченном пространстве для монтажа достаточно выдержать минимальные расстояния (указанные в скобках). В состоянии при поставке установочная плита для горелки смонтирована таким образом, что поворачивается вправо. Шарнирные болты можно переставить таким образом, чтобы установочная плита открывалась влево.

- Ⓐ Водогрейный котел
Ⓑ Горелка

Номинальная тепловая мощность	кВт	187	248	314	408	508	635
a	мм	1593	1671	1752	1828	1906	2062
b	мм	930	1000	1100	1500	1500	1500
c	мм	1095	1095	1095	1211	1211	1211
d	Конструктивная длина горелки						

Монтаж

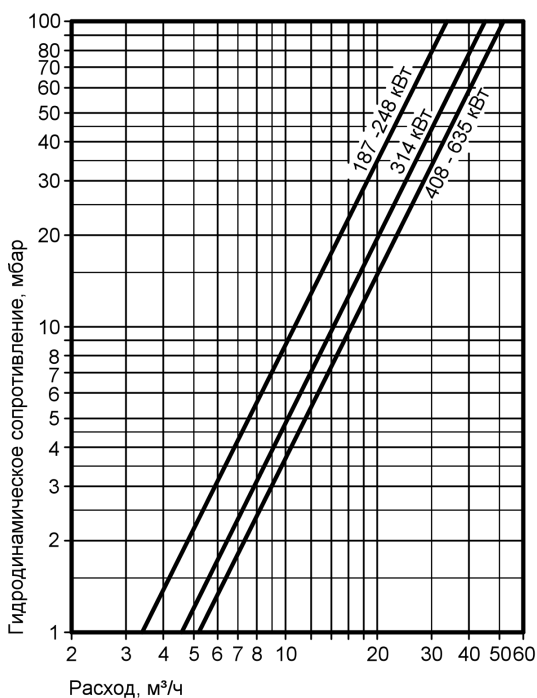
- Не допускается загрязнение воздуха галогенсодержащими углеводородами (например, входящими в состав аэрозолей, красок, растворителей и моющих средств)
- Не допускается сильное запыление
- Не допускается высокая влажность воздуха
- Обеспечить защиту от замерзания и надлежащую вентиляцию

При несоблюдении этих требований возможны сбои и повреждения установки.

В помещениях, в которых возможно загрязнение воздуха **галогенированными углеводородами**, водогрейный котел можно устанавливать только при условии, что предприняты достаточные меры для поступления незагрязненного воздуха для сжигания топлива.

Технические данные водогрейного котла (продолжение)

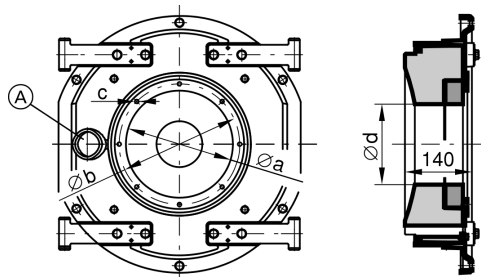
Гидродинамическое сопротивление на стороне греющего контура



Водогрейный котел Vitocrossal 300 пригоден только для систем водяного отопления с принудительной циркуляцией.

Монтаж горелки

(ИК-горелки MatriX см. на стр. 7)



Окружность центров отверстий для крепления горелки и отверстие ввода трубы горелки соответствуют размерам горелок многих известных изготовителей.

При расхождении в размерах просверлить в плите горелки крепежные отверстия, выжечь отверстие для ввода трубы горелки и привинтить дополнительную плиту к установочной плите для горелки.

По желанию (за дополнительную плату) плиты горелки могут быть подготовлены уже на заводе-изготовителе. Для этого просим при заказе указать изготовителя горелки и ее тип. Труба горелки должна выступать из теплоизоляции установочной плиты для горелки.

Ⓐ Смотровое стекло у котлов мощностью 408 - 635 кВт смещено на 90° (вертикально посередине)

Номинальная тепловая мощность	кВт	187	248	314	408	508	635
a	Ø мм	240	240	240	290	290	290
b	Ø мм	270	270	270	330	330	330
c	Резьба	M 10	M 10	M 10	M 12	M 12	M 12
d	Ø мм	123	123	123	196	196	196

5829 214-5 GUS

Технические данные ИК-горелки MatriX

Технические данные в сочетании с котлом Vitocrossal 300 (тип СТЗ)

Номинальная тепловая мощность водогрейного котла (при T_V/T_R 40/30 °C)	кВт	187	248	314	
Нижний/верхний предел тепловой мощности горелки*1	кВт	43/177	77/234	98/296	
Тип горелки		VM III-4	VM III-5	VM III-6	
Идентификатор изделия		CE-0085 BL 0403			
Напряжение	В	230	230	230	
Частота	Гц	50	50	50	
Потребляемая мощность					
на верхнем пределе тепловой мощности	Вт	225	335	385	
на нижнем пределе тепловой мощности	Вт	35	40	55	
Конструкция		модулир.			
Размеры					
Длина	мм	285	285	285	
Длина с колпаком горелки	мм	305	305	305	
Общая длина	мм	580	580	580	
Ширина	мм	540	555	555	
Высота	мм	710	710	710	
Масса	кг	43,5	45	47	
горелки с комбинированной газовой арматурой					
Давление подводимого газа	мбар	20	20	20	
Подключение газа	R	1	1	1¼	
Параметры потребляемой мощности*2 при максимальной нагрузке					
Газ:	H_{UB} :				
Природный газ E	9,45 кВт ч/м ³ 34,02 МДж/м ³	м ³ /ч	4,5–18,7	8,2–24,8	10,3–31,3
Природный газ LL	8,13 кВт ч/м ³ 29,25 МДж/м ³	м ³ /ч	5,3–21,8	9,5–28,8	12,0–36,4
NO_x-класс (по EN 676)		3	3	3	

5829 214-5 GUS

*1 Соответствует номинальной тепловой нагрузке водогрейного котла.

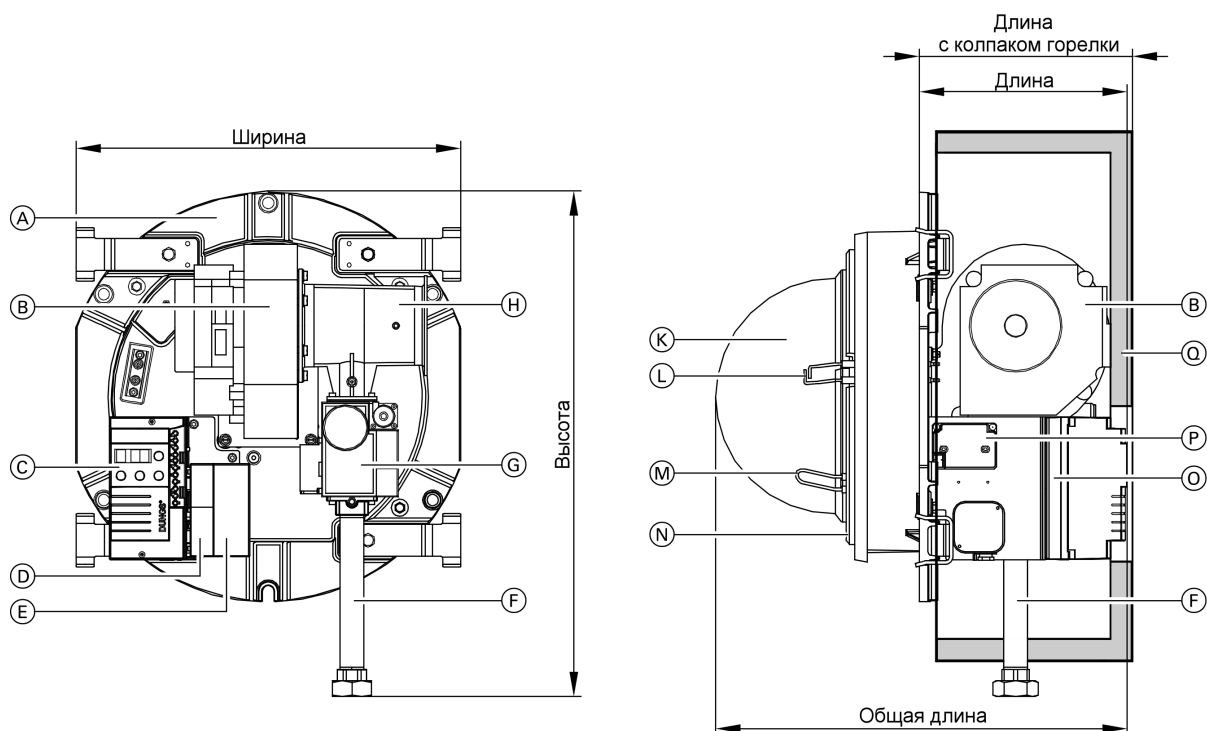
*2 H_{UB} при давлении 1013 мбар и температуре газа 15 °C.

VITOCROSSAL 300

VIESSMANN 7

ООО "ЭнергоГазИнжиниринг"
143400, Московская область, г. Красногорск, ул. Успенская д.3, офис 304
Тел/факс.: +7 (495) 9806177
www.energogaz.su energogaz@energogaz.su

Технические данные ИК-горелки MatriX (продолжение)



- Ⓐ Установочная плита для горелки
- Ⓑ Вентилятор
- Ⓒ Блок индикации и управления
- Ⓓ Реле контроля давления воздуха
- Ⓔ Дроссельный блок
- Ⓕ Присоединительная газовая труба
- Ⓖ Газовый комбинированный регулятор
- Ⓗ Смесительная труба Вентури

- Ⓚ Жаровая камера
- Ⓛ Поджигающие электроды
- Ⓜ Ионизационный электрод
- Ⓝ Теплоизоляционный блок
- Ⓞ Газовый топочный автомат
- Ⓟ Блок зажигания
- Ⓠ Колпак горелки

Состояние при поставке

Котловой блок с привинченной крышкой отверстия для чистки и привинченными контрфланцами с уплотнениями на всех патрубках, а также привинченной защитной обрешеткой и выходным коллектором отходящих газов.

При поставке с ИК-горелкой MatriX (мощностью до 314 кВт) установочная плита для горелки смонтирована на ИК-горелке MatriX, а при мощности от 408 кВт - на котловом блоке.

- 1 или 2 коробки с теплоизоляцией
- 1 коробка с ИК-горелкой MatriX (при мощности до 314 кВт)
- 1 коробка с контроллером котлового контура и 1 пакет с технической документацией
- 1 соединительный трубопровод со стороны водяного контура, закрепленный на опорной раме водогрейного котла (для котлов мощностью от 408 кВт)
- 1 Дополнительная плита горелки в отдельной упаковке (только при поставке без ИК-горелки MatriX)

Имеются в продаже и поставляются по отдельному заказу подходящие вентиляторные газовые горелки (мощностью от 187 кВт) фирм Weishaupt и Elco (см. прайс-лист).

При затруднениях с подачей на место установки возможна также поставка котла Vitocrossal 300 в секционированном виде. В этом случае переднюю часть камеры сгорания на строительной площадке можно снять, отдельно подать на место установки и вновь смонтировать.

Поставка осуществляется изготовителем горелки. Возможно использование горелок других изготовителей.

Состояние при поставке (продолжение)

Варианты контроллеров

Для однокотловой установки:

- без распределительного шкафа Vitocontrol
Vitotronic 100 (тип GC1)
для режима работы с постоянной температурой подачи или режима погодозависимой теплогенерации в сочетании с распределительным шкафом (см. ниже) или внешним контроллером.
Vitotronic 200 (тип GW1)
для режима программируемой и погодозависимой теплогенерации с переменной температурой теплоносителя без регулировки смесителя
Vitotronic 300 (тип GW2)
для режима программируемой и погодозависимой теплогенерации с переменной температурой теплоносителя с регулятором смесителя для максимум 2 отопительных контуров со смесителем
- с распределительным шкафом Vitocontrol
Vitotronic 100 (тип GC1)
и
распределительный шкаф Vitocontrol с Vitotronic 333 (тип MW1S) для режима погодозависимой теплогенерации и регулировки смесителя для максимум 2 отопительных контуров со смесителем и дальнейшими Vitotronic 050, тип НК1S или НК3S, для 1 - 3 отопительных контуров со смесителем
или
распределительный шкаф с внешним контроллером (приобретается отдельно)

Для многокотловых установок:

- (до 4 водогрейных котлов)
■ без распределительного шкафа Vitocontrol
Vitotronic 100 (тип GC1) и **телекоммуникационный модуль LON в сочетании с Vitotronic 333** (тип MW1)
для режима программируемой и погодозависимой теплогенерации с переменной температурой теплоносителя (один водогрейный котел поставляется с базовым регулирующим оснащением для многокотловой установки) и
Vitotronic 100 (тип GC1) и **модуль LON** для режима программируемой и погодозависимой теплогенерации с переменной температурой теплоносителя для каждого последующего водогрейного котла многокотловой установки
- с распределительным шкафом Vitocontrol
Vitotronic 100 (тип GC1) и **модуль LON**
для режима программируемой и погодозависимой теплогенерации с переменной температурой теплоносителя для каждого водогрейного котла многокотловой установки и
распределительный шкаф Vitocontrol с Vitotronic 333 (тип MW1S) для многокотловой установки, режима погодозависимой теплогенерации и регулировки смесителя для максимум 2 отопительных контуров со смесителем и дальнейшими Vitotronic 050, тип НК1S или НК3S, для 1 - 3 отопительных контуров со смесителем
или
распределительный шкаф с внешним контроллером (приобретается отдельно)

Принадлежности водогрейного котла

См в прайс-листе и в техническом паспорте "Принадлежности для водогрейных котлов".

Условия эксплуатации

Условия эксплуатации с контроллерами котлового контура Vitotronic

Требования к качеству воды см. в инструкции по проектированию "Нормативные показатели качества воды"

	Требования
1. Объемный расход теплоносителя	нет
2. Температура обратной магистрали (минимальное значение)	нет
3. Нижний предел температуры котловой воды	нет
4. Работа двухступенчатой горелки	нет
5. Модулируемый режим работы горелки	нет
6. Режим пониженной тепловой нагрузки	нет – возможно полное снижение
7. Снижение тепловой нагрузки на выходные дни	нет – возможно полное снижение

Указания по проектированию

Нейтрализация

В процессе конденсации выпадает кислый конденсат с показателями pH от 3 до 4. Этот конденсат можно нейтрализовать нейтрализующим средством в устройстве или установке для нейтрализации конденсата.

Дополнительные сведения см. в инструкции по проектированию и в техническом паспорте "Принадлежности для водогрейных котлов".

Указания по проектированию (продолжение)

Монтаж подходящей горелки

Горелка должна соответствовать номинальной тепловой мощности и сопротивлению водогрейного котла на стороне топочных газов (см. технические данные изготовителя горелки).
Материал головки горелки должен выдерживать рабочие температуры не менее 500 °С.

Должна быть обеспечена требуемая длина трубы горелки не менее 140 мм (см. на стр. 4).

Горелка должна быть испытана по EN 676 и иметь маркировку CE согласно Директиве 90/396/EWG.


Настройка горелки


Отрегулировать расход газа горелки в соответствии с указанной номинальной тепловой мощностью водогрейного котла.


Прочие указания по проектированию

см. в инструкции по проектированию для данного водогрейного котла.

Проверенное качество

 Знак CE в соответствии с действующими директивами Европейского Союза.

 Австрийский знак технического контроля, подтверждающий электротехническую безопасность.

 Знак качества OVGW в соответствии с Положением о знаках качества 1942 DRG лист I для газовых и водяных приборов.

Отпечатано на экологически чистой бумаге,
отбеленной без добавления хлора.



Оставляем за собой право на технические изменения.

ТОВ "Віссманн"
вул.Димитрова, 5 корп. 10-А
03680, м.Київ, Україна
тел. +38 044 4619841
факс. +38 044 4619843

Представительство в г. Екатеринбург
Ул. Шаумяна, д. 83, офис 209
Россия - 620102 Екатеринбург
Телефон: +7 / 3432 / 10 99 73
Телефакс: +7 / 3432 / 12 21 05

Представительство в г. Санкт-Петербург
Ул. Возрождения, д. 4, офис 801-803
Россия - 198097 Санкт-Петербург
Телефон: +7 / 812 / 32 67 87 0
Телефакс: +7 / 812 / 32 67 87 2

Viessmann Werke GmbH&Co KG
Представительство в г. Москва
Ул. Вешних Вод, д. 14
Россия - 129337 Москва
Телефон: +7 / 495 / 77 58 283
Телефакс: +7 / 495 / 77 58 284
www.viessmann.com

5829 214-5 GUS