

**Технический паспорт**

№ для заказа и цены: см. в прайс-листе

Указание по хранению:  
Папка Vitotec, регистр 22**VITOROND 200** Тип VD2A**В цельном исполнении или в виде отдельных сегментов****Низкотемпературный водогрейный котел для жидкого и газообразного топлива****Трехходовой котел литой сегментной конструкции  
Для работы в режиме программируемой и погодозависимой теплогенерации с переменной температурой теплоносителя**

## Преимущества

- Экономичный и экологически щадящий режим программируемой теплогенерации с переменной температурой теплоносителя.  
Нормативный к.п.д. при работе на жидком топливе: 88 % (H<sub>s</sub>)/94 % (H<sub>i</sub>).  
При подключении к котлу теплообменника уходящих газов/воды из нержавеющей стали Vitotrans 300 утилизируется теплота конденсации и нормативный к.п.д. возрастает еще на 12 %.
- Трехходовой котел обеспечивает высокую экологичность котла с низким выделением окислов азота.
- Нет никаких ограничений по минимальному расходу воды, эффективная естественная циркуляция обеспечивается даже при отсутствии насоса котлового контура.
- Теплообменные поверхности Eutectoplex обеспечивают высокую эксплуатационную надежность и длительный срок службы.  
Гомогенная кристаллическая структура специального серого чугуна эвтектического типа обеспечивает однородность тепловых потоков и препятствует трещинообразованию.  
Форма и геометрия литых сегментов, направленная подача охлаждающей воды и, как следствие, равномерное распределение температуры дополнительно способствуют повышению эксплуатационной надежности.
- Интегрированная пусковая схема "Therm-Control" упрощает гидравлическую стыковку котла с системой, что позволяет отказаться как от подмешивающего насоса, так и от комплекта подмешивающего устройства.
- Быстроразъемные соединения системы Fastfix упрощают и ускоряют монтаж.
- Беспроблемный монтаж даже в труднодоступных местах установки благодаря сегментной конструкции и низкому транспортному весу отдельных сегментов.
- Простой и быстрый монтаж отдельных чугунных сегментов благодаря схеме "паз-двойной вкладка", а также эластичному уплотнению, обеспечивающему надежную герметизацию на стороне топочных газов.
- Открывающаяся в сторону дверца горелки обеспечивает удобный доступ спереди к камере сгорания и газоходам для очистки.
- Оптимальный режим сжигания топлива и сокращение выброса вредных веществ благодаря
  - двухступенчатому, оптимально отрегулированному в соответствии с мощностью котла и прошедшим цикл компьютеризированных огневых испытаний горелкам с поддувом Vitoflame 100 мощностью до 195 кВт и
  - настроенным горелкам с поддувом для жидкого и газообразного топлива со смонтированными кабельными подключениями, для работы в диапазоне мощности от 230 до 270 кВт.
- Экономичная и надежная эксплуатация отопительной установки за счет использования цифрового контроллера Vitotronic с функцией информационного обмена. Удовлетворяет всем требованиям, обеспечивает все известные программы регулирования и режимы эксплуатации.  
Стандартизированная телекоммуникационная шина LON-BUS позволяет полностью интегрировать контроллер в домовые системы диспетчерского управления. Возможна интеграция в шкаф управления Vitocontrol.
- Возможность сочетания с отвечающими санитарно-гигиеническим требованиям емкостными водонагревателями Vitocell 100 с внутренним эмалевым покрытием Cerargotect или Vitocell 300 из нержавеющей высококачественной стали.

5829 393 GUS

## Технические данные

### Технические характеристики

<b>Номинальная теплопроизводительность</b>	кВт	125	160	195	230	270
<b>Номинальная тепловая нагрузка</b>	кВт	135	173	211	248	291
<b>Маркировка CE</b>	CE-0085 BS 0005 согласно директиве по к.п.д. и CE-0085 согласно директиве по газовым приборам					
<b>Число сегментов</b>		4	5	6	7	8
<b>Допустимая температура подачи</b> (соответствует температуре срабатывания защитного ограничителя температуры)	°C	110				
<b>Допустимое рабочее давление</b>	бар	6	6	6	6	6
<b>Аэродинамическое сопротивление</b>	Па м бар	65 0,65	95 0,95	100 1,0	120 1,2	160 1,6
<b>Размеры котлового блока</b>						
Длина (размер f) <sup>*1</sup>	мм	670	840	1010	1180	1350
Ширина (размер d)	мм	790	790	790	790	790
Высота (размер c)	мм	865	865	865	865	865
<b>Размеры сегментов</b>						
Передний сегмент с установочной плитой для горелки	мм	885 × 790 × 290				
Средний сегмент	мм	860 × 680 × 170				
Задний сегмент с газовыпускным коллектором	мм	885 × 860 × 270				
<b>Габаритные размеры</b>						
Общая длина (размер g)	мм	905	1075	1240	1410	1580
Общая длина с горелкой (размер h)	мм	1320	1490	1660	—	—
Общая ширина (размер e)	мм	860	860	860	860	860
Общая высота с контроллером (размер b)	мм	1210	1210	1210	1210	1210
Сервисная высота (с контроллером в сервисном положении) (размер a)	мм	1400	1400	1400	1400	1400
<b>Фундамент</b>						
Длина	мм	730	900	1070	1240	1410
Ширина	мм	860	860	860	860	860
<b>Масса</b>						
Передний сегмент с установочной плитой для горелки	кг	160	160	160	160	160
Средний сегмент	кг	100	100	100	100	100
Задний сегмент с газовыпускным коллектором	кг	110	110	110	110	110
Котловой блок	кг	510	615	720	800	905
<b>Полная масса</b> водогрейного котла с теплоизоляцией и регулятором котлового контура	кг	545	655	760	850	965
<b>Полная масса</b> водогрейного котла с теплоизоляцией, горелкой и регулятором котлового контура	кг	585	695	800	—	—
<b>Объем</b> котловой воды	л	122	154	186	217	249
<b>Присоединительные патрубки водогрейного котла</b>						
подающей и обратной магистрали	PN 6 DN	65	65	65	65	65
Патрубок аварийной подающей линии <sup>*2</sup>	PN 6 DN	40	40	40	40	40
Вентиль опорожнения	R	1	1	1	1	1
<b>Параметры уходящих газов<sup>*3</sup></b>						
Температура (при температуре котловой воды 60 °C)						
– при номинальной тепловой нагрузке	°C	175	175	175	175	175
– при частичной нагрузке	°C	125	125	125	125	125
Температура (при температуре котловой воды 80 °C)	°C	185	185	185	185	185
Массовый расход (при использовании легкого котельного топлива EL и природного газа)						
– при номинальной тепловой нагрузке	кг/ч	213	273	332	390	457
– при частичной нагрузке	кг/ч	128	164	199	234	274
Требуемый напор	Па/м бар	0	0	0	0	0

<sup>\*1</sup> При снятых двери котла и вытяжке уходящих газов.

<sup>\*2</sup> Патрубки к соединительному комплекту котла (поставляются в качестве принадлежностей).

<sup>\*3</sup> Расчетные значения для проектирования газовыпускной системы по EN 13384 в расчете на содержание 13 % CO<sub>2</sub> при использовании легкого котельного топлива EL и на содержание 10 % CO<sub>2</sub> при использовании природного газа.

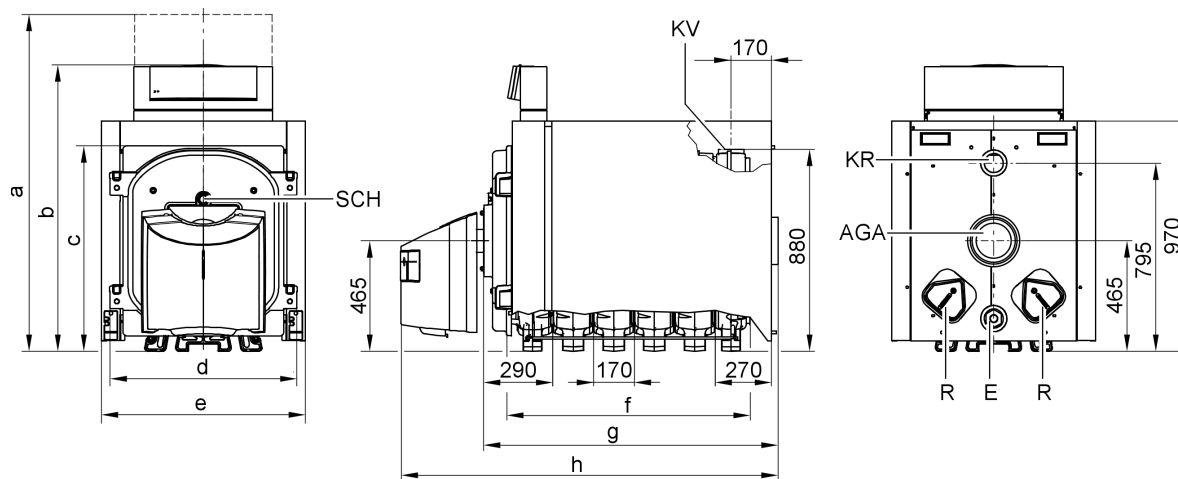
Общие результаты измерения температуры уходящих газов при температуре воздуха для сжигания топлива 20 °C.

В качестве параметров для частичной нагрузки приведены параметры для нагрузки в размере 60 % от номинальной тепловой нагрузки. При другой величине частичной нагрузки (в зависимости от режима работы горелки) рассчитать массовый расход уходящих газов соответствующим образом.

5829 393 GUS

## Технические данные (продолжение)

Номинальная теплопроизводительность	кВт	125	160	195	230	270
Патрубок подсоединения газохода	Ø мм	200	200	200	200	200
Нормативный к.п.д. при температуре отопительной системы 75/60 °С (при работе на жидком топливе)	%	88 (H <sub>s</sub> )/94 (H <sub>i</sub> )				
Потери на поддержание готовности q <sub>в,70</sub>	%	0,40	0,38	0,28	0,25	0,25



AGA Выход уходящих газов  
E Вентиль опорожнения  
KR Обратная магистраль котла

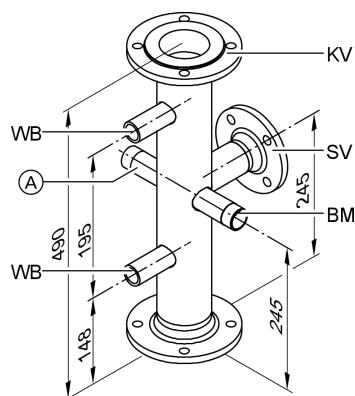
KV Подающая магистраль котла  
R Отверстие для чистки  
SCH Смотровое отверстие

При затруднениях с подачей котла на место установки можно снять дверь котла и вытяжку уходящих газов.

## Соединительный комплект котла (принадлежность)

- Для установки предохранительных компонентов согласно DIN 12828 (например, предохранительный клапан, устройство контроля заполненности котлового блока водой, устройство ограничения давления).
- Возможность подключения подмешивающего насоса и группы безопасности.

- SV Патрубок PN 6DN 40 для аварийной подающей линии с контрфланцем (предохранительный клапан или группа безопасности при мощности до 195 кВт)
- WB Муфты Rp $\frac{3}{4}$  для ограничителя уровня воды с резьбовыми соединениями
- Ⓐ Муфта R1 для других подключений с крышкой



Труба подключения подающей магистрали

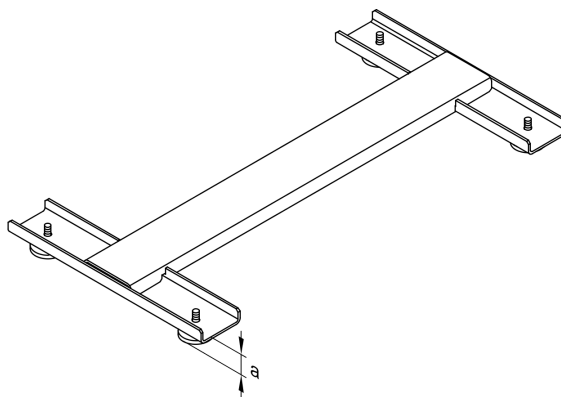
BM Патрубок R1 для подмешивания (если необходимо для установки) с крышкой  
KV Патрубок PN 6DN 65 для подающей магистрали котла

## Технические данные (продолжение)

### Опорная рама (принадлежность)

С регулируемыми опорами для компенсации неровностей пола.

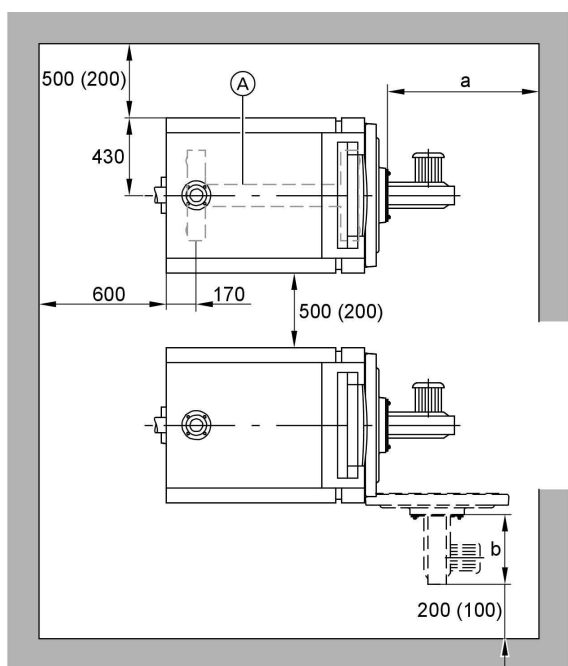
Вместо этих регулируемых опор могут быть использованы регулируемые опоры, поставляемые в качестве принадлежности.



а с регулируемыми опорами (комплект поставки)  $\geq 32$  мм  
а с звукопоглощающими регулируемыми опорами (принадлежность)  $\geq 44$  мм

## Монтаж

### Минимальные расстояния



Ⓐ Опорная рама (принадлежность)

Номинальная теплопроизводительность	кВт	125	160	195	230	270
a	мм	1200	1400	1600	1800	2000
b	мм	Конструктивная длина горелки				

Для простоты монтажа и техобслуживания должны быть соблюдены указанные размеры; при ограниченном пространстве для монтажа достаточно выдержать минимальные расстояния (указанные в скобках). В состоянии при поставке дверь котла смонтирована таким образом, что поворачивается влево.

Перестановкой дверных приборов можно добиться поворота двери котла вправо.

### Монтаж

- Не допускается загрязнение воздуха галогенсодержащими углеводородами (например, входящими в состав аэрозолей, красок, растворителей и моющих средств)
- Не допускается сильное запыление
- Не допускается высокая влажность воздуха
- Обеспечить защиту от замерзания и надлежащую вентиляцию

При несоблюдении этих требований возможны сбои и повреждения установки.

В помещениях, в которых возможно загрязнение воздуха **галогенированными углеводородами**, водогрейный котел можно устанавливать только при условии, что предприняты достаточные меры для поступления незагрязненного воздуха для сжигания топлива.

## Технические данные (продолжение)

### Монтаж горелки

Водогрейные котлы мощностью 125 кВт:

Горелка должна быть смонтирована на имеющейся в комплекте поставки дополнительной плите горелки, ее монтаж без дополнительной плиты горелки непосредственно на двери котла невозможен.

Окружность отверстий для крепления горелки, отверстия для крепления горелки и отверстие для ввода трубы горелки соответствуют стандарту EN 226.

Водогрейные котлы мощностью 160 -270 кВт:

Горелка должна быть смонтирована на дополнительной плите горелки, ее монтаж без дополнительной плиты горелки непосредственно на двери котла невозможен.

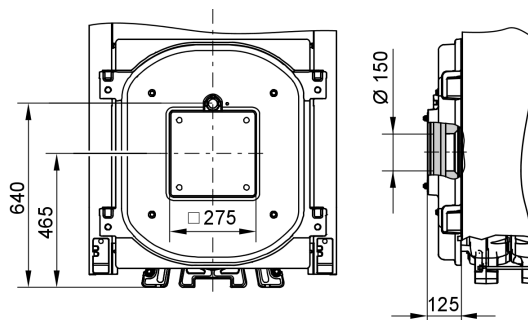
В имеющейся в комплекте поставки дополнительной плите горелки просверлить при монтаже отверстия в соответствии с размерами горелки.

### Просим учесть!

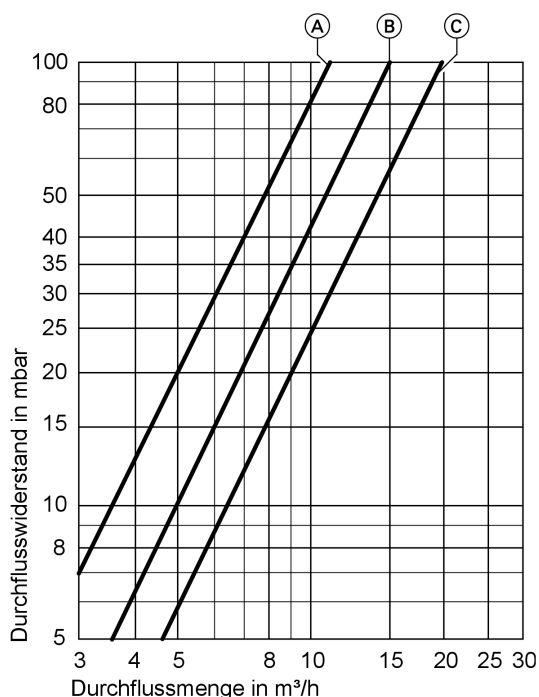
Минимальная длина трубы горелки составляет 110 мм. Для труб горелки диаметром 150 - 230 мм отверстие в двери котла можно подрезать.

По желанию (за дополнительную плату) плиты горелки могут быть подготовлены уже на заводе-изготовителе. Для этого просим при заказе указать изготовителя горелки и ее тип.

Труба горелки должна выступать из теплоизоляции двери котла.



### Гидродинамическое сопротивление на стороне греющего контура



Водогрейный котел Vitorond 200 пригоден только для систем водяного отопления с принудительной циркуляцией.

- Ⓐ 125 и 160 кВт
- Ⓑ 195 кВт
- Ⓒ 230 и 270 кВт

5829 393 GUS

## Состояние при поставке

Котловой блок как единица поставки в отдельных сегментах или по выбору в цельном исполнении на поддоне.  
Дверь котла установлена на переднем сегменте, вытяжка уходящих газов и две крышки отверстия для чистки закреплены на заднем сегменте. Турбулизаторы находятся в выдвигном отсеке.

- 1 коробка с теплоизоляцией и щеткой для чистки
- 1 коробка с контроллером котлового контура и 1 пакет с технической документацией

Принадлежности котла находятся в камере сгорания, в их состав входят:

2 контрфланца с уплотнениями и 1 погружной гильзой. В состав принадлежностей для котла в исполнении из отдельных сегментов дополнительно входят: ниппель, уплотнительный шнур и графит на основе льняного масла.  
Дополнительная плита горелки поставляется в отдельной упаковке.

Vitorond 200 мощностью 125 -195 кВт:  
в зависимости от заказа – жидкотопливная или газовая горелка Vitoflame 100 с поддувом.

Vitorond 200, мощность 230 и 270 кВт:  
поставка без горелки.

Имеются в продаже и поставляются по отдельному заказу подходящие горелки с поддувом для жидкого и газообразного топлива фирмы Weishaupt или Elco-Klöckner (см. прайс-лист).  
Поставка осуществляется фирмой Weishaupt или Elco-Klöckner.

## Варианты контроллеров

Для однокотловой установки:

- без распределительного шкафа Vitocontrol  
**Vitotronic 100** (тип GC1)  
для режима работы с постоянной температурой подачи или режима погодозависимой теплогенерации в сочетании с распределительным шкафом (см. ниже) или внешним контроллером.  
**Vitotronic 200** (тип GW1)  
для режима программируемой и погодозависимой теплогенерации без регулировки смесителя  
**Vitotronic 300** (тип GW2)  
для режима программируемой и погодозависимой теплогенерации с регулировкой смесителя для максимум 2 отопительных контуров со смесителем
- с распределительным шкафом Vitocontrol  
**Vitotronic 100** (тип GC1) и **телекоммуникационный модуль LON** (принадлежность)  
и  
**распределительный шкаф Vitocontrol с Vitotronic 300-K** (тип MW1S) для режима погодозависимой теплогенерации и регулировки смесителя для максимум 2 отопительных контуров со смесителем и дальнейшими Vitotronic 200-H, тип НК1S или НК3S, для 1 - 3 отопительных контуров со смесителем  
или  
**распределительный шкаф** с внешним контроллером (приобретается отдельно)

Для многокотельной установки (до 4 водогрейных котлов):

- без распределительного шкафа Vitocontrol  
**Vitotronic 100** (тип GC1) и **телекоммуникационный модуль LON** в сочетании с **Vitotronic 300-K** (тип MW1) для режима программируемой и погодозависимой теплогенерации с переменной температурой теплоносителя (один водогрейный котел поставляется с базовым регулируемым оснащением для многокотельной установки)  
и  
**Vitotronic 100** (тип GC1) и **телекоммуникационный модуль LON** для режима программируемой и погодозависимой теплогенерации с переменной температурой теплоносителя для каждого последующего водогрейного котла многокотельной установки
- с распределительным шкафом Vitocontrol  
**Vitotronic 100** (тип GC1) и **телекоммуникационный модуль LON**  
для режима программируемой и погодозависимой теплогенерации с переменной температурой теплоносителя для каждого водогрейного котла многокотельной установки  
и  
**распределительный шкаф Vitocontrol с Vitotronic 300-K** (тип MW1S) для многокотельной установки, режима погодозависимой теплогенерации и регулировки смесителя для максимум 2 отопительных контуров со смесителем и дальнейшими Vitotronic 200-H, тип НК1S или НК3S, для 1 - 3 отопительных контуров со смесителем  
или  
**распределительный шкаф** с внешним контроллером (приобретается отдельно)

## Условия эксплуатации

Требования к качеству воды см. в инструкции по проектированию "Нормативные показатели качества воды"

Режим эксплуатации при нагрузке горелки	Требования	
	≥ 60%	< 60%
1. Объемный расход теплоносителя *1	нет ограничений	
2. Температура обратной магистрали котла (минимальное значение) *1	нет ограничений	

\*1 Соответствующие монтажные схемы для установки подмешивающего насоса или комплекта подмешивающего устройства приведены в инструкции по проектированию "Vitoplex, Vitorond и Vitotax".

## Условия эксплуатации (продолжение)

Режим эксплуатации при нагрузке горелки	Требования	
	≥ 60%	< 60%
3. Нижний предел температуры котловой воды	– при работе на жидком топливе 50 °С – при работе на газовом топливе 60 °С	– при работе на жидком топливе 60 °С – при работе на газовом топливе 65 °С
4. Двухступенчатый режим горелки	1. ступень на уровне 60 % номинальной тепловой нагрузки	Минимальная нагрузка не нужна
5. Модулируемый режим работы горелки	Между 60 и 100 % номинальной тепловой нагрузки	Минимальная нагрузка не нужна
6. Режим пониженной температуры	Однокотловые установки и ведущие котлы многокотловых установок – эксплуатация на нижнем пределе температуры котловой воды Подчиненные котлы многокотловых установок – отключаются	
7. Снижение температуры на выходные дни	аналогично режиму пониженной тепловой нагрузки	

## Указания по проектированию

### Монтаж подходящей горелки

Горелка должна соответствовать номинальной тепловой нагрузке и аэродинамическому сопротивлению котла (см. технические данные изготовителя горелки).

Материал головки горелки должен выдерживать рабочие температуры не менее 500 °С.

### Вентиляторная жидкотопливная горелка

Горелка должна быть испытана и маркирована согласно EN 267.

### Вентиляторная газовая горелка

Горелка должна быть испытана по EN 676 и иметь маркировку CE согласно директиве 90/396/EWG.

### Настройка горелки

Отрегулировать расход жидкого или, соответственно, газообразного топлива горелки в соответствии с номинальной тепловой нагрузкой водогрейного котла.

### Допустимые температуры подачи

Водогрейные котлы для допустимых температур подачи (соответствуют температурам срабатывания защитного ограничителя температуры) до 110 °С

**Маркировка CE:**

CE-0085 BS 0005 согласно директиве по к.п.д.

и

CE-0085 согласно директиве по газовым приборам

### Прочие указания по проектированию

см. в инструкции по проектированию "Vitoplex, Vitorond и Vitomax".

## Принадлежности водогрейного котла

### Теплообменник уходящих газов

К котлу Vitorond 200 целесообразно подключить теплообменник из нержавеющей стали, для конденсации уходящих газов, превратив таким образом водогрейный котел в конденсатный. Дополнительные указания приведены в инструкции по проектированию и в техническом паспорте теплообменника уходящих газов/воды Vitotrans 300.


### Прочие принадлежности


см в прайс-листе и в техническом паспорте "Принадлежности для водогрейных котлов".


5829 393 GUS



## Проверенное качество

 Знак CE в соответствии с действующими директивами Европейского Союза.

 Австрийский знак технического контроля, подтверждающий электротехническую безопасность.

 Знак качества ÖVGW в соответствии с Положением о знаках качества 1942 DRGBI. I для газовых и водяных приборов.

5829 393 GUS

**VITOROND 200**

ООО "ЭнергоГазИнжиниринг"  
143400, Московская область, г. Красногорск, ул. Успенская д.3, офис 304  
Тел/факс.: +7 (495) 9806177  
[www.energogaz.su](http://www.energogaz.su) [energogaz@energogaz.su](mailto:energogaz@energogaz.su)

**VIESSMANN**

9



Оставляем за собой право на технические изменения.

ТОВ "Віссманн"  
вул. Димитрова, 5 корп. 10-А  
03680, м.Київ, Україна  
тел. +38 044 4619841  
факс. +38 044 4619843

Представительство в г. Екатеринбурге  
Ул. Крауля, д. 44, офис 1  
Россия - 620109, Екатеринбург  
Телефон : +7 / 343 / 210 99 73, +7 / 343 / 228 03 28  
Телефакс: +7 / 343 / 228 40 03

Представительство в г. Санкт-Петербурге  
Пр. Стачек, д. 48  
Россия - 198097, Санкт-Петербург  
Телефон: +7 / 812 / 326 78 70  
Телефакс: +7 / 812 / 326 78 72

Viessmann Werke GmbH&Co KG  
Представительство в г. Москве  
Ул. Вешних Вод, д. 14  
Россия - 129337, Москва  
Телефон: +7 / 495 / 77 58 283  
Телефакс: +7 / 495 / 77 58 284  
www.viessmann.ru

5829 393 GUS