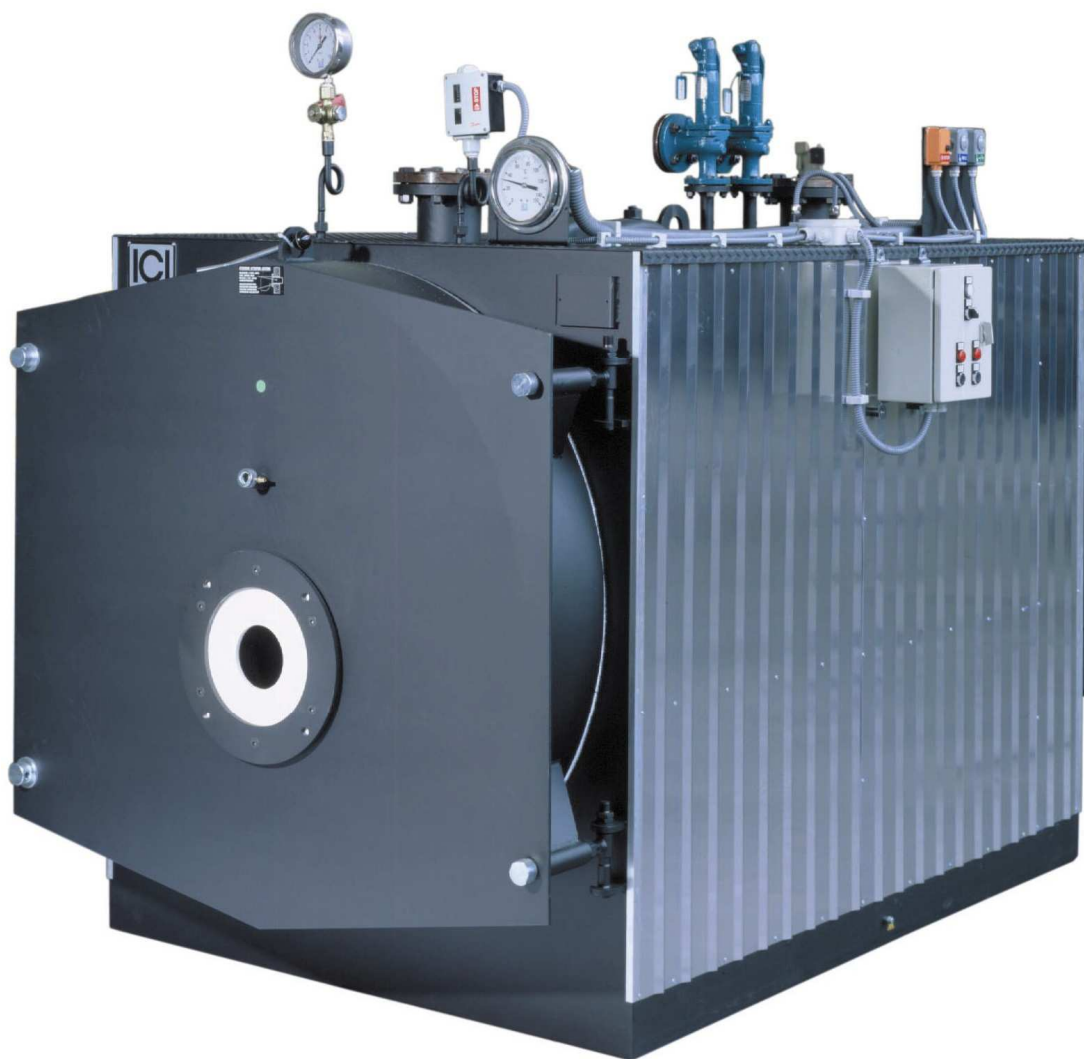




# ТЕХНИЧЕСКОЕ РУКОВОДСТВО

RU



# ASX

## ВОДОГРЕЙНЫЙ КОТЕЛ НА ПЕРЕГРЕТОЙ ВОДЕ

ООО "ЭнергоГазИнжиниринг"  
143400, Московская область, г. Красногорск, ул. Успенская д.3, офис 304  
Тел/факс.: +7 (495) 9806177  
[www.energogaz.su](http://www.energogaz.su) [energogaz@energogaz.su](mailto:energogaz@energogaz.su)

<b>1. ТЕХНИЧЕСКИЕ ХАРАКТЕРИСТИКИ .....</b>	<b>3</b>
1.1 ВВЕДЕНИЕ .....	3
1.2 ТЕХНИЧЕСКИЕ ДАННЫЕ .....	3
<b>2 КОМПЛЕКТУЮЩИЕ .....</b>	<b>5</b>
2.1 ДАВЛЕНИЕ .....	5
2.2 ТЕМПЕРАТУРА .....	8
<b>3 УСТАНОВКА .....</b>	<b>9</b>
3.1 КОТЕЛЬНАЯ .....	9
3.2 РАСПОЛОЖЕНИЕ .....	9
3.3 ГИДРАВЛИЧЕСКИЕ СОЕДИНЕНИЯ .....	10
3.4 ЭЛЕКТРИЧЕСКИЕ СОЕДИНЕНИЯ .....	11
3.5 ДЫМОХОД .....	11
3.6 ГОРЕЛКА .....	11
<b>4 ЗАПУСК .....</b>	<b>12</b>
<b>5 ОБСЛУЖИВАНИЕ .....</b>	<b>13</b>
5.1 ОБЫЧНОЕ .....	13
5.2 ВНЕОЧЕРЕДНОЕ .....	13
5.3 КОНСЕРВАЦИЯ В ПЕРИОД ОСТАНОВОК .....	13
<b>6 ХАРАКТЕРИСТИКА ВОДЫ .....</b>	<b>14</b>
6.1 ПИТАТЕЛЬНАЯ ВОДА – ПРЕДЕЛЬНЫЕ ЗНАЧЕНИЯ (НА ВХОДЕ В КОТЕЛ) .....	14
6.2 КОТЛОВАЯ ВОДА – ПРЕДЕЛЬНЫЕ ЗНАЧЕНИЯ .....	14
6.3 ЧАСТОТА АНАЛИЗОВ .....	14
<b>7 НЕПРАВИЛЬНОЕ ФУНКЦИОНИРОВАНИЕ .....</b>	<b>15</b>
<b>8 БЮРОКРАТИЧЕСКАЯ ПРОЦЕДУРА .....</b>	<b>16</b>
8.1 ПРОФИЛАКТИКА ТРАВМАТИЗМА .....	16
8.2 ТЕПЛОВОЙ КОНТРОЛЬ .....	16
8.3 ПРЕДУПРЕЖДЕНИЕ ПОЖАРОВ .....	16

## 1. ТЕХНИЧЕСКИЕ ХАРАКТЕРИСТИКИ

### 1.1 ВВЕДЕНИЕ

Водогрейные котлы на перегретой воде относятся к полу фиксированным горизонтальным жаротрубным котлам с герметичным горением.

Серия **ASX** (Рис.1) для производства перегретой воды при **ВЫСОКОМ ДАВЛЕНИИ** (5-15 кг/кв.см) требует периодического присутствия квалифицированного персонала при мощности до 1.750.000 ккал/ч и 15 кг/кв.см и не требует присутствия квалифицированного персонала при мощности до 1.200.000 ккал/ч, давлении 5 кг/кв.см и рабочей температуре 119°C.

### 1.2 ТЕХНИЧЕСКИЕ ДАННЫЕ

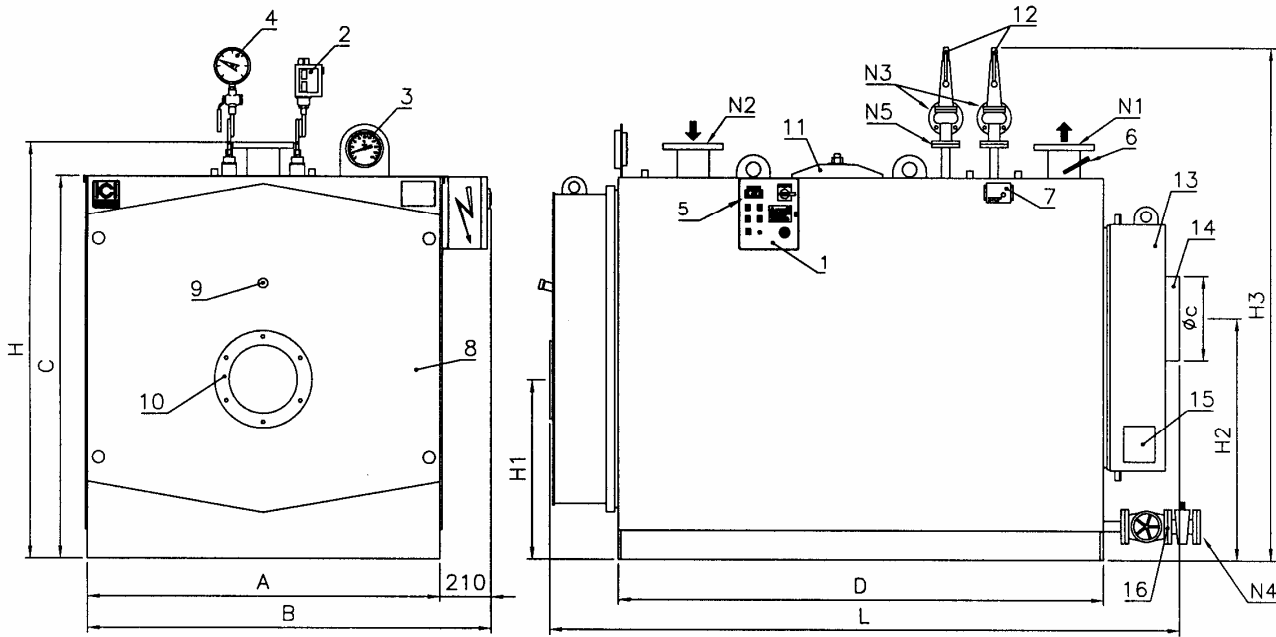


Рис.1

#### ОПИСАНИЕ

- |  |  |
|--|--|
| 1. Шкаф управления                       | 12. Предохранительные клапаны              |
| 2. Предохранит. реле давления            | 13. Задняя поворотн. камера уходящих газов |
| 3. Термометр                             | 14. Дымоход                                |
| 4. Манометр                              | 15. Дверца для чистки                      |
| 5. Электронный термостат                 | 16. Дренажная группа                       |
| 6. Зонд электронного термостата          |  |
| 7. Предохранительный термостат           | N1 Подача                                  |
| 8. Передняя дверца                       | N2 Обратка                                 |
| 9. Отверстие контроля пламени            | N3 Дренаж предохранит. клапанов            |
| 10. Ответн. фланец для крепления горелки | N4 Дренаж котла                            |
| 11. Смотровой люк                        | N5 Присоединение предохранит. клапанов     |

Dati riferiti a pressione di progetto 5 bar / Данные, относящиеся к расчетному давлению 5 бар

Модель	Полезная мощность		Соп р.то пки	Размеры мм										Присоединения DN				Вес кг
	Ккал/ч	кВт		мбар	A	B	C	D	H	H1	H2	H3	L	øc	N1/N2	N3	N4	
ASX 200	200 000	233	3,5	1080	1290	1240	1510	1360	575	720	1730	2100	250	65	40	32	25	1400
ASX 300	300 000	349	3,5	1170	1380	1290	1510	1410	620	850	1780	2100	250	80	40	32	25	1600
ASX 400	400 000	465	5,0	1170	1380	1290	1760	1410	620	850	1780	2300	250	80	40	32	25	1850
ASX 500	500 000	581	4,5	1320	1530	1450	1760	1570	700	950	1940	2300	300	100	40	32	25	2200
ASX 600	600 000	698	6,0	1320	1530	1450	2010	1570	700	950	1940	2550	300	100	40	32	25	2700
ASX 800	800 000	930	5,5	1450	1660	1580	2010	1720	740	1000	2090	2600	350	125	40	32	25	3000
ASX 1000	1 000 000	1163	7,0	1450	1660	1580	2310	1720	740	1000	2090	2900	350	125	40	32	25	3500
ASX 1200	1 200 000	1395	8,0	1540	1750	1690	2520	1820	765	1200	2190	3100	400	150	40	32	25	4100
ASX 1500	1 500 000	1744	6,5	1720	1930	1870	2720	2000	850	1200	2445	3400	450	150	50	32	32	4550
ASX 1750	1 750 000	2035	7,5	1720	1930	1870	3020	2000	850	1200	2445	3700	450	150	50	32	32	5500
ASX 2000	2 000 000	2326	8,0	1740	1950	1890	3020	2010	880	1380	2455	3700	500	150	50	40	32	6650
ASX 2500	2 500 000	2907	9,0	1840	2050	1990	3520	2150	950	1450	2595	4250	550	200	50	40	32	7200
ASX 3000	3 000 000	3488	9,5	1950	2160	2100	3770	2250	970	1500	2765	4550	600	200	65	40	40	8200

per i dati tecnici contattare il nostro ufficio commerciale / Для получения технических данных свяжитесь с нашим торговым отделом  
 143400, Московская область, г. Красногорск, ул. Успенская д.3, офис 304  
 per i dati tecnici contattare il nostro ufficio commerciale / Для получения технических данных свяжитесь с нашим торговым отделом  
 тел./факс: +7 (495) 606-177

# ASX

Dati riferiti a pressione di progetto 12 bar / Данные, относящиеся к расчетному давлению 12 бар

Модель	Полезная мощность		Соп р.то пки мбар	Размеры мм										Присоединения DN				Вес кг
	Ккал/ч	кВт		A	B	C	D	H	H1	H2	H3	L	∅с	N1/N2	N3	N4	N5	
<b>ASX 200</b>	200 000	233	3,5	1080	1290	1240	1510	1360	575	720	1730	2100	250	65	40	32	25	1540
<b>ASX 300</b>	300 000	349	3,5	1170	1380	1290	1510	1410	620	850	1780	2100	250	80	40	32	25	1760
<b>ASX 400</b>	400 000	465	5,0	1170	1380	1290	1760	1410	620	850	1780	2300	250	80	40	32	25	2035
<b>ASX 500</b>	500 000	581	4,5	1320	1530	1450	1760	1570	700	950	1940	2300	300	100	40	32	25	2420
<b>ASX 600</b>	600 000	698	6,0	1320	1530	1450	2010	1570	700	950	1940	2550	300	100	40	32	25	2970
<b>ASX 800</b>	800 000	930	5,5	1450	1660	1580	2010	1720	740	1000	2090	2600	350	125	40	32	25	3300
<b>ASX 1000</b>	1 000 000	1163	7,0	1450	1660	1580	2310	1720	740	1000	2090	2900	350	125	40	32	25	3850
<b>ASX 1200</b>	1 200 000	1395	8,0	1540	1750	1690	2520	1820	765	1200	2190	3100	400	150	40	32	25	4510
<b>ASX 1500</b>	1 500 000	1744	6,5	1720	1930	1870	2720	2000	850	1200	2445	3400	450	150	50	32	32	5000
<b>ASX 1750</b>	1 750 000	2035	7,5	1720	1930	1870	3020	2000	850	1200	2445	3700	450	150	50	32	32	6000
<b>ASX 2000</b>	2 000 000	2326	8,0	1740	1950	1890	3020	2010	880	1380	2455	3700	500	150	50	40	32	7300
<b>ASX 2500</b>	2 500 000	2907	9,0	1840	2050	1990	3520	2150	950	1450	2595	4250	550	200	50	40	32	7920
<b>ASX 3000</b>	3 000 000	3488	9,5	1950	2160	2100	3770	2250	970	1500	2765	4550	600	200	65	40	40	9000
<b>ASX 3500</b>	3.500.000	4070	per i dati tecnici contattare il nostro ufficio commerciale / Для получения технических данных связывайтесь с нашим торговым отделом															
<b>ASX 4000</b>	4.000.000	4651	per i dati tecnici contattare il nostro ufficio commerciale / Для получения технических данных связывайтесь с нашим торговым отделом															

## 2 КОМПЛЕКТУЮЩИЕ

Водогрейные котлы на перегретой воде снабжены серией комплектующих, которая может быть разделена следующим образом:

- Приборы безопасности (предохранительный клапан, предохранительные реле уровня, предохранительный термостат).
- Приборы контроля (индикатор уровня, манометр, отверстие контроля пламени).
- Регулирующие приборы (термостат)

В последующем описании комплектующих, они будут разделены по контролируемой физической величине (давление и уровень).

### 2.1 ДАВЛЕНИЕ

#### МАНОМЕТР (Рис.2)

Манометр типа Бурдон, состоит из металлической трубки с эллиптическим сечением, имеет расплюсченную форму, и согнут в арку. Один из краёв открыт и подсоединён к внутренней части генератора, чтобы измерять давление; другой край закрыт и свободен в движении, подсоединён с помощью системы рычагов к зубчатому сектору, к указателю.

**На манометре красным цветом указано проектное давление.**

Манометр установлен на трехходовом кране, что позволяет выполнять следующие действия:

- Соединять котел с манометром (нормальная позиция функционирования).
- Соединять манометр с окружающей средой (позиция, необходимая для продувки).
- Соединять манометр и манометр – образец (позиция, необходимая для контрольного замера).

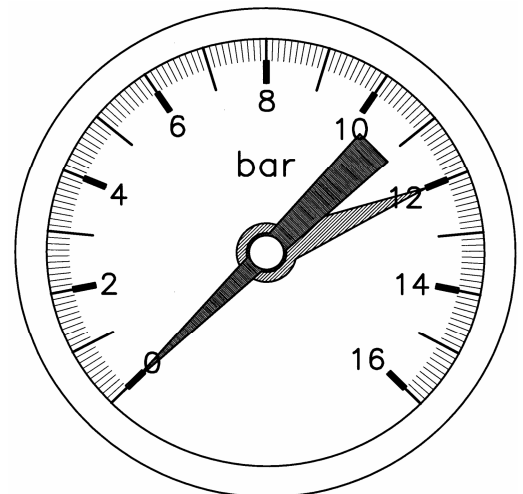


Рис.2

## РАБОЧЕЕ РЕЛЕ ДАВЛЕНИЯ

Этот прибор контролирует давление генератора и поддерживает его между фиксированными максимальными и минимальными значениями.

Инструкция для настройки:

Электрический выключатель имеет три винта (2-1-3 справа налево)

По достижению установленного давления контакт 2-1 переключается в контакт 2-3.

### Настройка реле давления (Рис.3)

а) Вращайте регулятор (1) до тех пор, пока указатель (2) не достигнет значения давления, с которого начнёт работать горелка;

б) Снять крышку реле давления и поставить барабан (3) на выбранном значении для дифференциала (горелка остановлена) на основе диаграммы на Рис. 4.

Например:

- \* Тип реле давления                    RT 5
- \* Указатель масштаба                9 бар
- \* Указатель барабана                4 соответствует 2,1 бар
- \* Запуск горелки                    9 бар
- \* Остановка горелки                11,1 бар

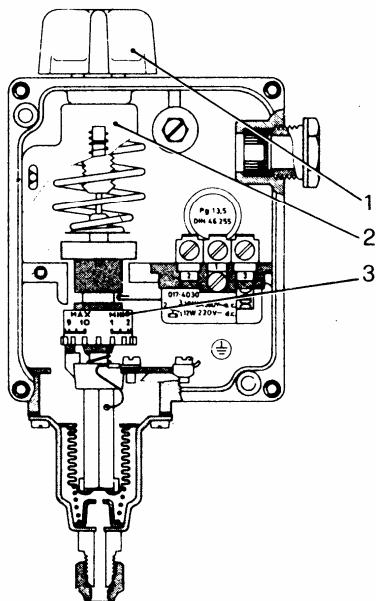


Рис. 3

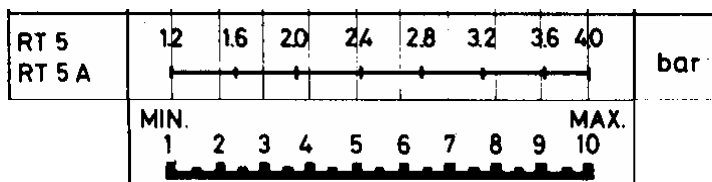


Рис. 4

## ПРЕДОХРАНИТЕЛЬНОЕ РЕЛЕ ДАВЛЕНИЯ

Настраивается на давлении больше максимального давления регулирующего реле давления, но всегда меньше давления открытия предохранительных клапанов.

Предохранительное реле давления запускается в случае неисправности регулирующего реле давления и останавливает горелку. Повторный запуск горелки происходит только после того, как давление воды снизится и выполнена последующая ручная перезарядка на шкафу управления.

Настройка данного реле давления аналогична настройке регулирующего реле давления, но с единственным различием, заключающимся в том, что необходимо установить указатель барабана на 1, то есть с дифференциалом практически равным нулю.

ООО "ЭнергоГазИнжиниринг"  
143400, Московская область, г. Красногорск, ул. Успенская д.3, офис 304  
Тел/факс.: +7 (495) 9806177

www.energogaz.su energogaz@energogaz.su

## ПРЕДОХРАНИТЕЛЬНЫЕ КЛАПАНЫ

Предназначены для слива перегретой воды, когда достигается максимальное проектное давление котла.

Клапаны, установленные на котле, **пружинного типа** (Рис.5)

Обслуживающий персонал должен уделять большое внимание и постоянно осуществлять обслуживание предохранительных клапанов. Предохранительный клапан является самым важным и хрупким прибором котла и представляет из себя самую значимую гарантию того, что давление внутри котла не превысит проектное давление.

Для того чтобы предохранительный клапан не запускался во время нормального функционирования котла, **необходимо контролировать, чтобы он был свободен, то есть, чтобы затвор не приклеился к гнезду**, работая на боковом рычаге до тех пор, пока он не начнёт выпускать пар.

### ВНИМАНИЕ

К моменту первого запуска необходимо проверить, чтобы предохранительный клапан был настроен на проектное давление котла. Обычно предохранительный пружинный клапан поставляется уже настроенным.

Предохранительный клапан, установленный на котлах, должен иметь дренаж, направленный за пределы котельной. Особенные замечания должны учитываться в установлении дренажного трубопровода. Приведём некоторые из них:

- Советуем установить дренажный трубопровод с трубами, имеющими диаметр хотя бы равный диаметру фланца выхода предохранительного клапана.
- Повороты дренажного трубопровода должны иметь широкий радиус.
- Весь дренажный трубопровод должен быть выполнен таким образом, чтобы избежать возникновения конденсата. Поэтому он должен иметь подходящий уклон, чтобы дать возможность полному дренажу.

Особое внимание необходимо уделять возможному шлифованию затвора и гнезда; если данная операция станет необходимой из-за утечек или срыва резьбы, необходимо использовать абразив на основе карбида кремния или масла. Советуем осуществить первую шлифовку с помощью мелкозернистого абразива и во второй раз с помощью абразива на мельчайшем зёрне.

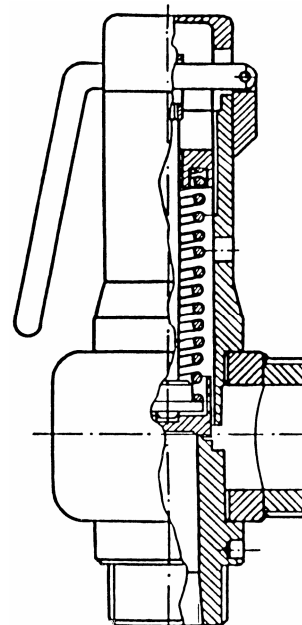


Рис. 5

## 2.2 ТЕМПЕРАТУРА

### ЭЛЕКТРОННЫЙ РЕГУЛЯТОР

#### ОБЩИЕ ИНСТРУКЦИИ ПО ИСПОЛЬЗОВАНИЮ

Регулятор поставляется запрограммированным; остается установить желаемую рабочую температуру и ограничительную температуру.

Процедура по установке желаемой температуры:

- Установки-

- \_ SL = Рабочая температура (команда 2° ступени горелки)
- \_ SP = Ограничительная температура (команда ON/OFF горелки)

**NB:** Нажатие клавиши в течение более 8 секунд определяет автоматический переход аппарата из режима установки в режим визуализации.

Нажмите клавишу "F" в течение 1 секунды, на экране появится надпись "\_SP", сменяющаяся на установленное значение, например, "115" (°C). (\_SP→115→\_SP→115→\_SP→115.....)

С помощью клавиши увеличения "▲" или уменьшения "▼" задайте желаемое значение и нажмите клавишу "F" для подтверждения.

После этого на дисплее автоматически появится надпись "\_SL" для ввода желаемого значения (с помощью описанных выше клавиш ▲▼), в конце операции нажмите клавишу "F" для подтверждения.

Не нажимая никаких клавиш, подождите 8 секунд, аппарат перейдет автоматически в режим визуализации. Для дальнейших изменений в программе необходимо изучить прилагаемые инструкции от производителя.

#### Значения гистерезиса, predeterminedенные заводом:

Гистерезис на "SP" ограничительную температуру котла (команда 2° ступени горелки)

Отражаемая температура > установленное значение + гистерезис (3°C) = OFF 2° ступени горелки (переход к минимальной мощности)

Отражаемая температура < установленное значение – гистерезис (3°C) = ON 2° ступени горелки (переход к максимальной мощности)

Гистерезис на "SL" рабочую температуру котла (команда ON/OFF горелки)

Отражаемая температура = установленное значение = OFF горелки

Отражаемая температура < установленное значение - гистерезис (фиксиров. темп. 2°C) = ON горелки

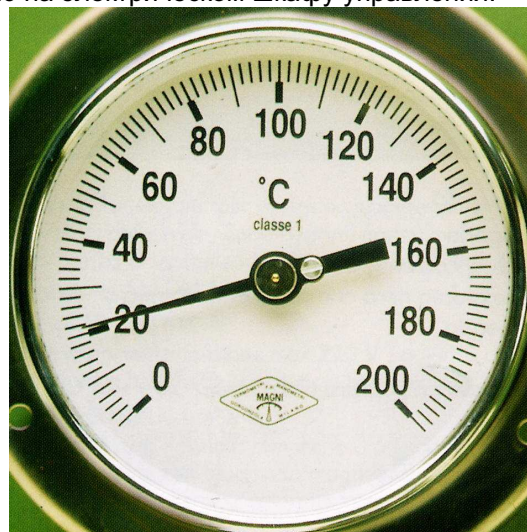
#### ПРЕДОХРАНИТЕЛЬНЫЙ ТЕРМОСТАТ

Предохранительный термостат блокирует горелку на заданном значении температуры и посылает сигнал тревоги. Повторный запуск происходит только после устранения причины тревоги и восстановления системы путем нажатия на кнопку переключателя, расположенную на электрическом шкафу управления.

#### ТЕРМОМЕТР (Рис.6)

Термометр из нержавеющей стали с большой шкалой и капиллярами длиной 4000 мм.

Рис.6





### 3 УСТАНОВКА

#### 3.1 КОТЕЛЬНАЯ

Декрет министра от 22 апреля 1935 г. предусматривает следующие пункты, касающиеся помещений для котлов:  
**статья 19.**

Помещения, где находятся котлы, должны:

- Иметь двери, открывающиеся наружу;
- Быть приспособлены исключительно для трубопровода котлов. Допуск неквалифицированного персонала в котельную запрещен, о чем должна свидетельствовать запрещающая табличка на входе в котельную.

**статья 22.**

Трубопровод и приборы, установленные в верхней части котла, должны быть расположены таким образом, чтобы не препятствовать работе и не мешать допуску обслуживающего персонала к верхней части котла для проверки или ремонта комплектующих.

**статья 23.**

Между самым высоким уровнем прохода для контроля клапанов (верхняя часть котла) и самим нижним барьером покрытия помещения должно существовать пространство с мин. высотой равной 1,80 м. Категорически воспрещается приспособлять названное пространство под сушку и подсоединение посторонних предметов к используемому котлу.

**статья 24.**

Дренажные трубы котла должны быть всегда легкодоступными. В случае если дренажная труба не сливает прямо в канализацию, пункт, где происходит слив, должен быть легкодоступным.

Более того, необходимо соблюдать следующие правила:

- Между боковой и задней стенками котла и стенками котельной должно существовать пространство не менее 60 см., но советуем увеличить его до 1 метра, чтобы дать возможность свободному передвижению обслуживающего персонала. Сзади котла необходимо оставить пространство, для открывания дверей на шарнирах.
- Между передней дверцей котла и расположенной напротив стенкой котельной должно существовать пространство, по крайней мере, равное длине труб; это позволит чистить трубы и даст возможность заменять их, в случае необходимости.

При проектировании помещений для котлов должны быть соблюдены также и положения, предусмотренные Районной пожарной охраной.

Данные распоряжения выделены в положениях:

- за №73 от 29/07/1971г. Министерства внутренних дел касательно оборудования, работающем на жидком топливе и солярке;
- за №68 от 25/11/1969 г. Министерства внутренних дел касательно оборудования, работающем на трубопроводном газе.

Положения, предусмотренные для гражданских отопительных систем, следует соблюдать в аналогии и там, где возможно, даже для оборудования, используемого на промышленных предприятиях. Данные нормы указаны для котельных:

- Размещение
- Площадь

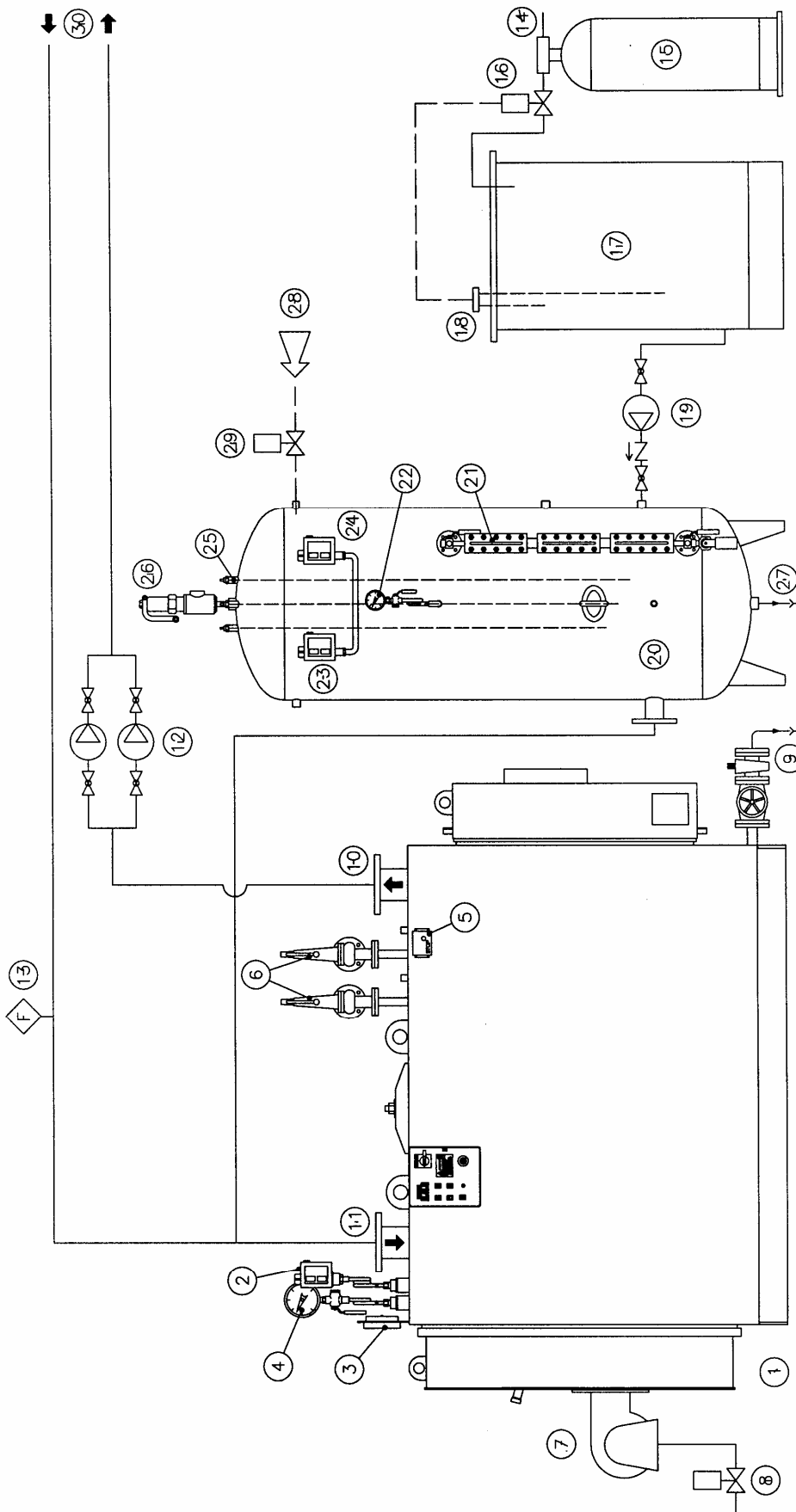
$$\text{Сечение проёма (см}^2\text{)} \geq \frac{\text{мощность (ккал/час)}}{100}$$

- Конструктивные характеристики: материалы огнеупорные (120 мин.);
- Доступы: размеры, материалы, запоры;
- Размеры котельной.

#### 3.2 РАСПОЛОЖЕНИЕ

Наши котлы, поставляемые в моноблочной версии, не нуждаются в каменной кладке основания. Достаточно иметь гладкую и ровную опорную основу, поднятую на цоколь высотой от 5 до 10 см.

3.3 ГИДРАВЛИЧЕСКИЕ СОЕДИНЕНИЯ



ОПИСАНИЕ

1. Котел
2. Предохранительное реле давления
3. Термометр
4. Манометр
5. Предохранительный термостат
6. Предохранительные клапаны
7. Горелка
8. Клапан блокировки топлива
9. Дренаж котла
10. Подача
11. Обратка
12. Сетевые насосы
13. Датчик потока
14. Подпитка
15. ХВП
16. Клапан подачи воды
17. Резервный бак воды
18. Регулятор уровня воды в баке
19. Рециркуляционный насос
20. Закрытый расширительный бак
21. Индикатор уровня
22. Манометр
23. Реле давления подачи воздуха
24. Предохранительное реле давления
25. Зонды регулирования уровня
26. Предохранительные клапаны расширительного бака
27. Дренаж расширительного бака
28. Атмосферная линия
29. Клапан атмосферной линии
30. Эксплуатация

Рис. 7

### 3.4 ЭЛЕКТРИЧЕСКИЕ СОЕДИНЕНИЯ

Котлы поставляются в комплекте со шкафом управления (степень защиты IP 55), подсоединенным ко всем приборам котла.

Перед подсоединением шкафа управления необходимо проверить правильность всех соединений системы и исправность заземления.

#### Электрическая схема

См. Схема, прикрепленная к внутренней части электрического шкафа управления.

### 3.5 ДЫМОХОД

Соединительный газоход от котла к основанию дымохода должен иметь субгоризонтальный ход на подъеме по направлению течения дыма, с рекомендуемым углом наклона не менее 10 %. Его конструкция должна минимальную длину и минимальное количество изгибов, с поворотами и соединениями, рационально спроектированными по правилам, предусмотренными для воздухопроводов.

Для путей до 2 метров можно использовать диаметры, относимые к дымо-выхлопному соединению (см. таблицу технических данных). Для путей более извилистых необходимо по возможности увеличивать диаметр.

В любом случае дымоходы должны быть рассчитаны согласно действующим нормам. Советуем уделять особое внимание внутреннему диаметру, изоляции, дымопроницаемости, возможности очистки и отверстию для взятия образцов дыма с целью анализа горения.

### 3.6 ГОРЕЛКА

Чтобы лучше следовать требованиям использования, советуем установить двухступенчатую или модуляционную горелку; таким образом можно избежать чрезмерных скачков давления, являющиеся последствием непредвиденного расхода.

Кроме того, и в большинстве случаев при функционировании на газе метан, каждому запуску горелки предшествует долгая предварительная вентиляция камеры сгорания, что провоцирует достаточно существенные потери тепла.

#### СОЧЕТАНИЕ КОТЕЛ-ГОРЕЛКА

Проверить, чтобы зазоры между насадкой и дверцей было надлежащим образом заполнены огнеупорным керамическим изолирующим материалом (Рис.8).

В таблицу занесены размеры пламенных головок горелок, используемых на данных котлах.

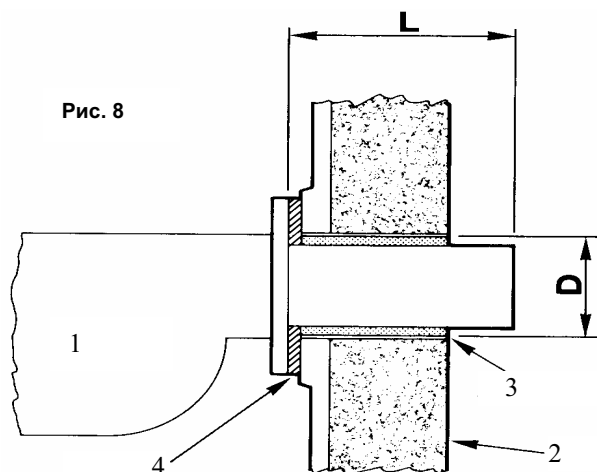


Рис. 8

#### Условные знаки:

1. Горелка
2. Дверца
3. Термоизолирующий материал
4. Фланец

Тип котла	L – длина пламенной головки горелки (мм)	D – отверстие для пламенной головки горелки (мм)
ASX 200	280 ÷ 330	180
ASX 300 ÷ 400	310 ÷ 360	225
ASX 500 ÷ 600	350 ÷ 400	280
ASX 800 ÷ 1000	370 ÷ 420	280
ASX 1200	370 ÷ 420	320
ASX 1500 ÷ 1750	420 ÷ 470	360
ASX 2000	480 ÷ 530	360
ASX 2500 ÷ 3000	480 ÷ 530	400

## 4 ЗАПУСК

**ВАЖНО:** Перед пуском котла вставить турболизаторы в дымогарные трубы так, чтобы расстояние между турболизаторами и передней трубной пластиной было не менее 100 мм.

Прежде всего, необходимо проверить, чтобы все крепления были завинчены в основании и вынуты все возможные заглушки, использовавшиеся для гидравлической опрессовки.

Необходимо проверить, чтобы трубопровод был чист, для этого перед заполнением водой рекомендуется промыть трубы несколько раз со сливом в канализацию.

Следует проверить правильность закрытия передней и задней дверцы.

**ВНИМАНИЕ:** При первом запуске **ОЧЕНЬ ВАЖНО** с увеличением давления зажимать постепенно две гайки смотрового люка.

Несоблюдение инструкции по смотровому люку может привести к созданию опасной ситуации как для оборудования (разрушение прокладки люка), так и для обслуживающего персонала котельной.

## 5 ОБСЛУЖИВАНИЕ

### 5.1 ОБЫЧНОЕ

- Периодически прочищать индикаторы уровня, водомерную колонку (если имеется в наличии), котёл, чтобы избежать сбора грязи
- Проверять исправность регулирующих и контрольных приборов, внимательно проверяя электрическую часть (включая соединения) и механические части (реле давления); рекомендуется ежегодно заменять керамические свечи держателя зонда.
- Осуществлять обслуживание горелки (согласно соответствующим инструкциям);
- Проверять затягивание фланцевых соединений и состояние прокладок;
- Проверять состояние внутренней обшивки дверей;
- Чистить трубный пучок и турболизаторы;
- Осуществлять правильное обслуживание насоса (подшипники, механические прокладки)
- Проверять изношенность дренажных клапанов, которые очень быстро изнашиваются из-за абразивного действия грязи.

### 5.2 ВНЕОЧЕРЕДНОЕ

Каждый котел периодически нужно останавливать для того, чтобы произвести проверку и обслуживание: интервал времени между остановками устанавливается исходя из опыта, условий эксплуатации, качества подаваемой воды и типа используемого топлива.

Прежде чем зайти в корпус котла для проверки или чистки, проверьте внимательно, чтобы не было возможности допуска воды или пара в котел через трубопроводы, к которым он подсоединён. Каждый клапан должен быть заблокирован, и если в этом есть необходимость, изолирован посредством удаления участка соединительного трубопровода оборудования или же вставки глухого фланца.

Приборы под давлением должны быть полностью проверены, чтобы выявить возможное наличие накипи, **коррозии** и другие возможные **источники опасности, относимые к питательной воде**.

Осадок необходимо убирать механически или химически и **проверять про помощи соответствующих инструментов, чтобы толщина металла была больше или равна значению, указанному в чертеже**. Каждая пуста или другой тип коррозии должна быть соскоблена и отчищена с помощью щётки из железа до чистого металла. Утечка между любыми трубами и трубными пластинами должна быть внимательно проверена: в любом случае все сварочные работы должны проводиться согласно закону, не забывая также, что котел является взрывоопасным объектом под давлением, и является субъектом контроля соответствующих государственных структур.

При осмотре следует проверить также все комплектующие, среди которых приоритет отдаётся предохранительному клапану, зондам уровня и реле давления.

### 5.3 КОНСЕРВАЦИЯ В ПЕРИОД ОСТАНОВОК

Часто в периоды остановки появляются самые серьёзные коррозии. Операции, которые необходимо выполнить для гарантирования правильной консервации котла, зависят существенно от продолжительности остановки.

Можно прибегнуть к сухой консервации, когда котел должен быть остановлен на длительный период, и к влажной консервации на короткий период или когда котел имеет резервную функцию и должен начать работать через короткий период.

В обоих случаях соблюдение ниже приведенных инструкций сокращает риск возможного появления коррозии.

#### СУХАЯ КОНСЕРВАЦИЯ

Необходимо аккуратно слить воду и осушить котел, затем пустить в цилиндрический корпус гигроскопическое вещество (например, негашеная известь, гель кремнезёма и др.).

#### ВЛАЖНАЯ КОНСЕРВАЦИЯ

Котёл должен быть заполнен доверху, так как коррозия является феноменом, который появляется по причине одновременного наличия воды и кислорода. Поэтому необходимо уничтожить из воды весь кислород, и в дальнейшем пытаться препятствовать проникновению воздуха. Имеются некоторые вещества, которые поглощают кислород, такие как гидразин или сульфит натрия, но после их использования необходимо проверить качество воды.

## 6 ХАРАКТЕРИСТИКА ВОДЫ

Для котлов с площадью обогрева более 15 кв.м., норматив устанавливает ограничивающие значения некоторых характеристик воды в котле.

Эти значения приведены в последующих таблицах и выписаны из Технического Положения за №30/81 от 06/06/1981 г., приложение 1 «Характеристика воды для паровых генераторов и водогрейных котлов на перегретой воде», майский выпуск 1981 г.

В любом случае и для котлов, которые не входят в процитированную норму, необходимо принять некоторые указанные ограничения и проконсультироваться со специализированными фирмами, предоставляющими выбор химводоподготовки, необходимый для применения, основываясь на внимательном анализе воды, имеющейся в распоряжении. Многие поломки и иногда серьёзные аварии происходят из-за использования воды с несоответствующими характеристиками.

### 6.1 ПИТАТЕЛЬНАЯ ВОДА – ПРЕДЕЛЬНЫЕ ЗНАЧЕНИЯ (НА ВХОДЕ В КОТЕЛ)

Таблица 1

Характеристики	Единицы измерения	Давление [ 15 бар	Давление [ 25 бар
Ph		7 ÷ 9,5	7 ÷ 9,5
Общая жесткость	мг/л CaCO <sub>3</sub>	10 (2)	5
Кислород (1)	мг/л O <sub>2</sub>	0,1	0,05
Свободный углекислый газ (1)	мг/л CO <sub>2</sub>	0,2	0,2
Железо	мг/л Fe	0,1	0,1
Медь	мг/л Cu	0,1	0,1
Маслянистые вещества	мг/л	1	1
Внешний признак	светлая, прозрачная, без пены		

(1) Эти значения действительны, если предполагать наличие теплового дегазатора. В отсутствии деаэрата, в любом случае необходимо поднять температуру воды, содержащейся в резервуаре, хотя бы до 80°C, тем самым, снизив содержание растворённого газа (кислорода и углекислого газа). Необходимо использовать химические добавки, чтобы полностью удалить кислород из питательной воды и снизить до минимума коррозионные явления углекислого газа.

### 6.2 КОТЛОВАЯ ВОДА – ПРЕДЕЛЬНЫЕ ЗНАЧЕНИЯ

Таблица 2

Характеристики	Единицы измерения	Давление [ 15 бар	Давление [25 бар
pH		9 ÷ 11	9÷ 11
Общая щёлочность	мг/л CaCO <sub>3</sub>	1000	750
Общая жесткость	мг/л CaCO <sub>3</sub>	10	5
Максимальная проводимость (4)	µS/cm	8000	7000
Кремний	мг/л SiO <sub>2</sub>	150	100
STD (4)	мг/л	3500	3000
Добавки (2)			
Внешний признак	светлая, прозрачная, без пены		

(1) Чтобы поддерживать в котле параметры щёлочности и кремния в пределах установленных или рекомендуемых значений необходимо осуществлять продувку, по возможности, непрерывную. Значения концентрации в питательной воде и в котле связаны с непрерывной продувкой из следующего отношения:

$$S\% = 100 \frac{Ca}{Cc}$$

S% = Объём продувки в процентах по отношению к котловой воде.  
 Ca = Реальная концентрация определённой соли или же иона в питательной воде  
 Cc = Максимальная допустимая концентрация той же соли в котле

- (2) Правильная эксплуатация предполагает использование добавок, дозировка и лимиты которых зависят от природы и характеристики самих добавок.
- (3) Определена на отфильтрованном образце
- (4) Два параметра имеют одну и ту же физическую важность, но значения соотносятся, если только известен химический состав воды.

### 6.3 ЧАСТОТА АНАЛИЗОВ

Частота анализов зависит от качества питательной воды, и того, как котел используется. Рекомендуется каждые два дня проверять значение pH, общей жёсткости и щелочности питательной и рабочей воды. Также рекомендуется, особенно при разных условиях работы котла, ежемесячно подвергать полному анализу образцы питательной и котловой воды.

## 7 НЕПРАВИЛЬНОЕ ФУНКЦИОНИРОВАНИЕ

НЕИСПРАВНОСТИ	ВОЗМОЖНАЯ ПРИЧИНА	СОВЕТУЕМАЯ МЕРА
Открытие предохранительного клапана (ов)	Превышение максимального давления, установленного на клапане, которое должен равняться проектному давлению прибора	Регулирование предохранительного реле давления и/или большое превышение лимита
	Сбой настройки предохранительного клапана	Проверка и последующая настройка клапана с использованием контрольного манометра
Маленькая утечка из предохранительного клапана (ов)	Грязь вокруг кожуха затвора	Чистка кожуха, работая несколько раз рычагом ручного открывания
	Нарезка кожуха затвора	Разборка клапана и натирание внутреннего кожуха мельчайшей абразивной пастой
Срабатывание предохранительного реле давления	Предельное реле давления настроено на слишком высокое значение	Настройка предельного реле давления
	Повреждено предельное реле давления	Замена предельного реле давления
	Закупорен змеевик держателя реле давления	Чистка или замена змеевика
Всегда включенная горелка	Неправильное подключение к шкафу управления	Проверить электрическую схему
	Не действуют регулирующие и/или предохранительные реле давления	Проверка настройки реле давления Проверка подключения реле давления к шкафу управления
Горелка выключена всегда	Проблемы, связанные с горелкой	См. Специальное руководство по горелке
	Сгорели плавкие предохранители горелки	Замена плавких предохранителей
	Отсутствие соединения от регулирующего термостата к горелке	Замена регулирующего термостата
	Отсутствие соединения от предохранительного реле уровня к горелке	См. «Действие 1 или 2 предохранительного уровня»
	Неправильное подключение к шкафу управления	Проверить электрическую схему

## **8 БЮРОКРАТИЧЕСКАЯ ПРОЦЕДУРА**

Данные котлы являются субъектами контроля со стороны государственных структур и районного управления здравоохранения, как на месте производства, так и на месте использования.

Наша фирма выполняет все обязательства, касающиеся производства, тогда как последующие процедуры должны выполняться пользователем.

Три типа процедур, которые необходимо выполнить:

- 1 – Профилактика травматизма
- 2 – Экономия топлива
- 3 – Предупреждение пожаров

### **8.1 ПРОФИЛАКТИКА ТРАВМАТИЗМА**

Пользователь должен заявить в письменном виде касательно установленного котла территориальному Высшему институту по профилактике и безопасности труда. Даже если установка котла предвидится в будущем, в течение 10 дней с момента получения аппарата обязательно нужно заявить о владении. Этим заявлением запрашивается проверка первого оборудования, на основе чего техники Высшего института по профилактике и безопасности труда выдают разрешение на эксплуатацию котла, после того как будет выполнено следующее:

- а) Внутреннее посещение
- б) Гидравлическое испытание
- в) «Горячее» испытание оборудования.

### **8.2 ТЕПЛОВОЙ КОНТРОЛЬ**

Из применения норм экономии топлива исключены котлы с общей площадью обогрева не более 15 кв.м.

Под площадью обогрева подразумевается сумма площадей генераторов, составляющих оборудование (как новые, так и предыдущей установки). При превышении лимита в 15 кв.м. пользователь должен представить Высшему институту по профилактике и безопасности труда, специализирующемуся по территории, проект теплового оборудования, состоящий из:

- Пояснительного доклада об оборудовании на специально предназначенном бланке СТ 31, которую необходимо запросить в департаменте Высшего института по профилактике и безопасности труда, специализирующемуся по территории.
- Общей планиметрии оборудования масштабом не более 1:500
- Планов и секций оборудования масштабом не менее 1:100
- Чертежа генератора, подписанного проектировщиком котла, с указанием движения дыма и принятых типов изоляции.
- Технического доклада касательно топливной установки.

Вся документация (запросы, доклады, чертежи) должна быть представлена на простой бумаге и должна иметь подписи пользователя и проектировщика, имеющего право работать с тепловым оборудованием.

### **8.3 ПРЕДУПРЕЖДЕНИЕ ПОЖАРОВ**

Оборудования для выработки тепла с мощностью в очаге не более 100.000 килокалорий/час должны иметь сертификат предупреждения пожаров, который выдаётся Областной Пожарной службой.

С этой целью необходимо пройти следующую процедуру:

- Запрос по распределяющему факсимиле в Пожарные службы;
- Общий план Предприятия с месторасположением котельной;
- Чертежи котельной;
- Технический доклад.











Via G. Pascoli, 38 (S.S. 434 - km 9) S. Maria di Zevio - VERONA - ITALIA  
Tel. 045/8738511 - Fax 045/8731148  
info@icicaldaie.it - www.icicaldaie.com

---

Иллюстрации и данные, указанные в инструкции, являются показательными и ни к чему не обязывающими. ICI CALDAIE оставляет за собой право вносить любые изменения для улучшения и обновления продукции без предварительного предупреждения.

ООО "ЭнергоГазИнжиниринг"  
143400, Московская область, г. Красногорск, ул. Успенская д.3, офис 304  
Тел/факс.: +7 (495) 9806177

www.energo-gaz.ru, energogaz@energo-gaz.ru  
9806177 Ред. 3-10/07-9-СЭ 10-10/07