



ТЕХНИЧЕСКОЕ РУКОВОДСТВО RU

GREENOX BT

Низкотемпературный

DUAL BT

Низкотемпературный с расположенными рядом модулями

GREENOX BT COND

Низкотемпературный с конденсацией

GREENOX/GREENOX.e

С тремя ходами уходящих газов

DUAL GRX/DUAL GRX.e

С тремя ходами уходящих газов с расположенными рядом модулями

**СТАЛЬНЫЕ ГЕРМЕТИЧНЫЕ КОТЛЫ С НИЗКИМ
NOx**



СОДЕРЖАНИЕ

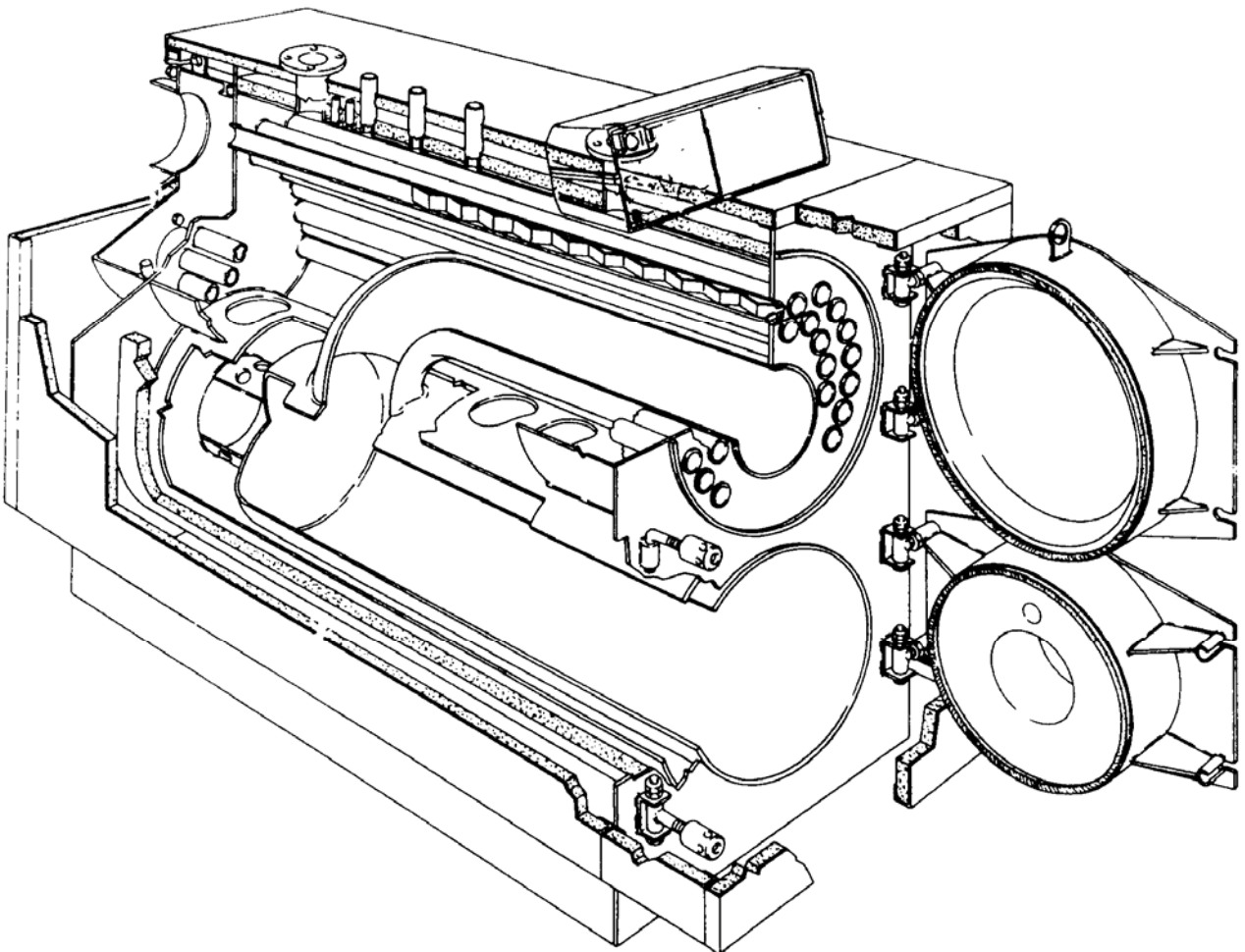
1	ПРАВИЛА ПОЛЬЗОВАНИЯ	3
2	ТЕХНИЧЕСКИЕ ДАННЫЕ	4
2.1	КОТЕЛ GREENOX BT 10 ÷ 60	4
2.2	КОТЕЛ GREENOX/GREENOX.e 10 ÷ 70	5
2.3	КОТЕЛ DUAL BT	7
2.4	КОТЕЛ GRX/DUAL GRX.e	8
2.5	КОТЕЛ GREENOX BT 70 ÷ 200	10
2.6	КОТЕЛ GREENOX/GREENOX.e 80 ÷ 260	11
2.7	КОТЕЛ GREENOX BT COND	13
3	УСТАНОВКА	14
3.1	КОТЕЛЬНАЯ	14
3.1.1	РАСПОЛОЖЕНИЕ КОТЛА	14
3.1.2	ДЫМОХОД	14
3.2	ГИДРАВЛИЧЕСКОЕ ПОДКЛЮЧЕНИЕ	15
3.2.1	ВОДОГРЕЙНАЯ ТЕПЛОВАЯ УСТАНОВКА С ЗАКРЫТЫМ РАСШИРИТЕЛЬНЫМ БАКОМ – ДАВЛЕНИЕ 5 БАР	15
3.2.2	РАСПОЛОЖЕНИЕ ПРИБОРОВ DUAL BT/DUAL GRX/DUAL GRX.e	16
3.3	ЭЛЕКТРИЧЕСКОЕ ПОДКЛЮЧЕНИЕ	17
3.4	ПАНЕЛЬ УПРАВЛЕНИЯ	17
3.4.1	ЭЛЕКТРИЧЕСКАЯ СХЕМА GREENOX BT/GREENOX BT COND	18
3.4.2	ЭЛЕКТРИЧЕСКАЯ СХЕМА GREENOX/GREENOX.e	19
3.5	ПРИНЦИП РАБОТЫ КОТЛА DUAL BT/DUAL GRX/DUAL GRX.e	20
3.5.1	ПАНЕЛЬ УПРАВЛЕНИЯ	20
3.5.2	ЭЛЕКТРИЧЕСКАЯ СХЕМА DUAL BT/DUAL GRX/DUAL GRX.e	21
3.5.3	ЭЛЕКТРИЧЕСКАЯ СХЕМА DUAL BT/DUAL GRX/DUAL GRX.e С ЦИФРОВЫМ ДАТЧИКОМ ПОСЛЕДОВАТЕЛЬНОСТИ (ОПЦИЯ) - SE 020/7	23
3.6	РЕВЕРСИРОВАНИЕ ОТКРЫТИЯ ДВЕРЦЫ	24
3.7	ПОДСОЕДИНЕНИЕ ГОРЕЛКИ	24
4	МОНТАЖ	25
5	ЗАПУСК	26
5.1	ПРЕДВАРИТЕЛЬНЫЙ КОНТРОЛЬ	26
5.2	ЗАПОЛНЕНИЕ КОТЛА ВОДОЙ	26
6	ЭКСПЛУАТАЦИЯ	27
6.1	ПРОВЕРКА ФУНКЦИОНИРОВАНИЯ	27
6.2	ЧИСТКА И ОБСЛУЖИВАНИЕ	28

ОБЩЕЕ

Котлы данной серии являются трехходовыми с топкой без инверсии пламени. Данное решение позволяет уменьшить максимально образование оксидов азотов (NOx), образование которых вызвана высокой температурой пламени и долгого чное для стандартных котлов.

Другая основная характеристика, для версии ВТ, - это работа при низкой температуре возврата 35°С; данная цель получается при использовании двойных труб и специальной огнеупорной защиты в камере сгорания для поддержания высокой температуры в местах контакта с продуктами сгорания и для исключения образования конденсата.

Высокая производительность вытекает из улучшения термического обмена и от полной изоляции экспонированной поверхности, классифицируемый под категорией «высокий КПД» согласно действующим нормам.



1 ПРАВИЛА ПОЛЬЗОВАНИЯ

Каждый котел поставляется в комплекте с **табличкой изготовления**, которая содержится в конверте с документами. На табличке указываются следующие данные:

- Заводской номер или идентификационное обозначение;
- Номинальная тепловая мощность в ккал/ч и в кВт;
- Тепловая мощность топки в ккал/ч и в кВт;
- Виды используемого топлива;
- Максимальное рабочее давление.

В комплекте с котлом поставляется также **сертификат изготовления**, свидетельствующий о положительном результате гидравлического испытания.

Установка должна быть произведена в соответствии с действующими нормами, **профессионально квалифицированным персоналом**, то есть персоналом, имеющим специальную техническую подготовку в области отопительного оборудования. Ошибочная установка может нанести вред людям или вещам, за который производитель не несёт ответственности.

Во время **первого запуска** необходимо проверить эффективность регулирующих и контрольных приборов панели управления.

Гарантия действует при соблюдении условий, указанных в данном руководстве.

Наши котлы имеют марку CE, так как сконструированы и испытаны в соответствии с требованиями норматив Европейского Союза (СЕЕ), а именно:

- **Директивы по газу 90/396/СЕЕ**
- **Директивы по КПД 92/42/СЕЕ**
- **Директивы по Электромагнитной Совместимости 89/336/СЕЕ**
- **Директивы по Низкому Напряжению 73/23/СЕЕ.**

ВАЖНО: данный котел предназначен для согрева воды до температуры ниже температуры кипения под атмосферным давлением, и должен быть подсоединен к отопительному оборудованию или оборудованию ГВС в рамках своих эксплуатационных характеристик и своей мощности.

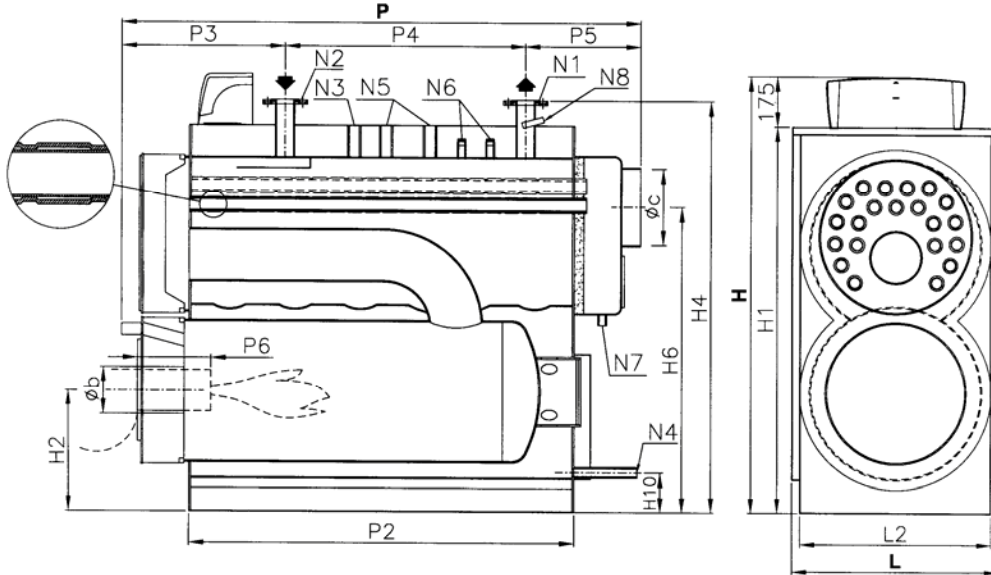
ТЕХНИЧЕСКИЕ ДАННЫЕ

2 ТЕХНИЧЕСКИЕ ДАННЫЕ

2.1 КОТЕЛ GREENOx BT 10 ÷ 60

N1 - Подача
 N2 - Обратка
 N3 – Соединение для приборов
 N4 – Соединение слива / наполнения

N5 - Соединение для предохранительных клапанов, если предусм.
 (см. таблицу)
 N6 - Pozzetti portabulbi
 N7 – Соединение сбора конденсата
 N8 – контрольная чашка



Характеристики	Номинальная мощность		Мощность топки		КПД при 100% (P.C.I.)	КПД при 100% (звезды)	Расход газа макс. G20	Расход газа макс. G30	Расход газа макс. G31	Расход дымовых газов макс.	КПД мин.		Мощность топки мин.		КПД при 30% (P.C.I.)	Расход газа мин. G20	Расход газа мин. G30	Расход газа мин. G31	Расход дымовых газов мин.	
	кВт	ккал/ч	кВт	ккал/ч							кВт	ккал/ч	кВт	ккал/ч						кВт
	Средняя температура 70°C				Средняя температура 70°C	(Директива КПД 92/42/СЕЕ)					Средняя температура 70°C			Средняя температура 70°C						
GREENOx BT 10	100	86.000	107	92.020	93,46	**	11,32	8,40	8,31	168,71	50	43.000	53,5	46.010	93,45	5,66	4,20	4,16		84,35
GREENOx BT 12	120	103.000	129	110.940	93,02	**	13,65	10,13	10,02	203,40	60	52.000	64,9	55.780	92,50	6,86	5,09	5,04		102,27
GREENOx BT 15	150	129.000	162	139.320	92,59	**	17,14	12,72	12,59	255,43	75	65.000	81,2	69.850	92,34	8,59	6,38	6,31		128,06
GREENOx BT 20	200	172.000	214	184.040	93,46	**	22,65	16,81	16,63	337,42	100	86.000	107,3	92.300	93,17	11,36	8,43	8,34		169,22
GREENOx BT 25	250	215.000	269	231.340	92,94	**	28,47	21,13	20,90	424,14	125	108.000	135,1	116.180	92,53	14,30	10,61	10,50		213,00
GREENOx BT 30	300	258.000	324	278.640	92,59	**	34,29	25,45	25,17	510,86	150	129.000	162,4	139.690	92,35	17,19	12,76	12,62		256,11
GREENOx BT 35	350	300.000	376	323.360	93,09	**	39,79	29,53	29,21	592,85	175	151.000	188,7	162.260	92,75	19,97	14,82	14,66		297,49
GREENOx BT 40	400	344.000	432	371.520	92,59	**	45,71	33,93	33,56	681,14	200	172.000	216,4	186.130	92,41	22,90	17,00	16,81		341,25
GREENOx BT 47	470	404.000	506	435.160	92,89	-	53,54	39,74	39,31	797,82	235	202.000	253,5	218.020	92,70	26,83	19,91	19,69		399,72
GREENOx BT 60	600	516.000	649	558.140	92,45	-	68,68	50,97	50,42	1023,29	300	258.000	325,3	279.770	92,22	34,42	25,55	25,27		512,93

Характеристики	Потери со стороны дымовых газов	Теплопотери через дымовую трубу	Теплопотери через обшивку	Теплопотери при выключенной горелке	Температура дымовых газов (номинал. мощ.-воздух=20°C)						CO2			Потери нагрузки со стороны воды	Номинальное рабочее давление	Емкость котла	Общий вес	Номинальное напряжение	Номинальная частота	Степень защиты	Электрическая мощность	Топливо												
					°C		°C		°C		%		%									мбар	бар	л	кг	Вольт ~	Гц	IP	Вт	Природный газ	Сжиженный газ	Дизельное топливо	Мазут	
					ГАЗ	ДИЗЕЛЬНОЕ ТОПЛИВО	МАЗУТ	ГАЗ	ДИЗЕЛЬНОЕ ТОПЛИВО	МАЗУТ	ГАЗ	ДИЗЕЛЬНОЕ ТОПЛИВО	МАЗУТ																					ГАЗ
GREENOx BT 10	1,4	6,04	0,50	0,10	164	167	167	10,5	13,5	14,0	13	5	296	655	230	50	IP X0D	20	X	X	X	X												
GREENOx BT 12	2,2	6,48	0,50	0,10	174	177	177	10,5	13,5	14,0	17	5	296	655	230	50	IP X0D	20	X	X	X	X												
GREENOx BT 15	2,2	6,91	0,50	0,10	184	187	187	10,5	13,5	14,0	17	5	296	655	230	50	IP X0D	20	X	X	X	X												
GREENOx BT 20	2,0	6,04	0,50	0,10	164	167	167	10,5	13,5	14,0	14	5	412	790	230	50	IP X0D	20	X	X	X	X												
GREENOx BT 25	2,8	6,56	0,50	0,10	176	179	179	10,5	13,5	14,0	18	5	412	790	230	50	IP X0D	20	X	X	X	X												
GREENOx BT 30	3,5	6,91	0,50	0,10	184	187	187	10,5	13,5	14,0	18	5	505	900	230	50	IP X0D	20	X	X	X	X												
GREENOx BT 35	3,6	6,41	0,50	0,10	173	176	175	10,5	13,5	14,0	19	5	738	1160	230	50	IP X0D	20	X	X	X	X												
GREENOx BT 40	4,5	6,91	0,50	0,10	184	187	187	10,5	13,5	14,0	25	5	738	1160	230	50	IP X0D	20	X	X	X	X												
GREENOx BT 47	4,0	6,61	0,50	0,10	177	180	180	10,5	13,5	14,0	19	5	863	1450	230	50	IP X0D	20	X	X	X	X												
GREENOx BT 60	5,0	7,05	0,50	0,10	187	190	190	10,5	13,5	14,0	26	5	863	1450	230	50	IP X0D	20	X	X	X	X												

Размеры	H	H1	H2	H4	H6	H10	L	L2	P	P2	P3	P4	P5	P6	Øb	Øc	N1	N2	N3	N4	N5	N6	N7	N8
	мм	мм	мм	мм	мм	мм	мм	мм	мм	мм	мм	мм	мм	мм	мм	мм	DN/in	DN/in	DN/in	DN/in	DN/in	in	in	in
GREENOx BT 10	1400	1225	374	1277	978	155	715	660	1735	1252	598	740	397	200-250	160	200	50	50	1"	1"	1" (1)	1/2"	1/2"	1/2"
GREENOx BT 12	1400	1225	374	1277	978	155	715	660	1735	1252	598	740	397	200-250	160	200	50	50	1"	1"	1" (1)	1/2"	1/2"	1/2"
GREENOx BT 15	1400	1225	374	1277	978	155	715	660	1735	1252	598	740	397	200-250	160	200	50	50	1"	1"	1" (1)	1/2"	1/2"	1/2"
GREENOx BT 20	1520	1345	410	1397	1082	155	755	700	1895	1412	598	900	397	200-250	170	250	65	65	1"	1"	1" (1)	1/2"	1/2"	1/2"
GREENOx BT 25	1520	1345	410	1397	1082	155	755	700	1895	1412	598	900	397	200-250	170	250	65	65	1"	1"	1" (1)	1/2"	1/2"	1/2"
GREENOx BT 30	1675	1500	460	1555	1210	155	800	745	1948	1462	651	900	397	200-250	225	250	80	80	1"1/4	1"	1"1/4 (1)	1/2"	1/2"	1/2"
GREENOx BT 35	1805	1630	495	1685	1340	155	875	820	2227	1744	698	1075	454	200-250	225	250	80	80	1"1/4	1"	1"1/4 (1)	1/2"	1/2"	1/2"
GREENOx BT 40	1805	1630	495	1685	1340	155	875	820	2227	1744	698	1075	454	200-250	225	250	80	80	1"1/4	1"	1"1/4 (1)	1/2"	1/2"	1/2"
GREENOx BT 47	1925	1750	520	1802	1422	155	945	890	2228	1746	699	1100	429	200-250	225	250	100	100	1"1/4	1"	1"1/4	1/2"	1/2"	1/2"
GREENOx BT 60	1925	1750	520	1802	1422	155	945	890	2228	1746	699	1100	429	200-250	225	250	100	100	1"1/4	1"	1"1/4	1/2"	1/2"	1/2"

ООО "ЭнергоГазИнжиниринг"
 ² Котлу не требуется противопожарная защита. Только соединение
 г. Красногорск, ул. Успенская д.3, офис 304 (1) Только соединение
 Тел/факс.: +7 (495) 9806177

ТЕХНИЧЕСКИЕ ДАННЫЕ

2.2 КОТЕЛ GREENOx/GREENOx.e 10 ÷ 70

Характеристики	Номинальная мощность		Мощность топки		КПД при 100% (P.C.I.)	КПД при 100% (звезды)	Расход газа макс. G20	Расход газа макс. G30	Расход газа макс. G31	Расход дымовых газов макс.	КПД мин.		Мощность топки мин.		КПД при 30% (P.C.I.)	Расход газа мин. G20	Расход газа мин. G30	Расход газа мин. G31	Расход дымовых газов мин.	
	кВт	ккал/ч	кВт	ккал/ч							кВт	ккал/ч	кВт	ккал/ч						
Модель	кВт	ккал/ч	кВт	ккал/ч	%	%	м³/ч	кг/ч	кг/ч	кг/ч	кВт	ккал/ч	кВт	ккал/ч	%	м³/ч	кг/ч	кг/ч	кг/ч	
	Средняя температура 70°C				Средняя температура 70°C						Средняя температура 70°C				Средняя температура 70°C					
GREENOx 10	108	93.000	116	99.760	93,10	**	12,28	9,11	9,01	182,90	54	46.000	57,8	49.700	93,45	6,12	4,54	4,49	91,12	
GREENOx 12	120	103.000	129	110.940	93,02	**	13,65	10,13	10,02	203,40	60	52.000	64,2	55.220	93,45	6,79	5,04	4,99	101,24	
GREENOx 15	150	129.000	162	139.320	92,59	**	17,14	12,72	12,59	255,43	75	65.000	81,1	69.730	92,50	8,58	6,37	6,30	127,84	
GREENOx 20	200	172.000	214	184.040	93,46	**	22,65	16,81	16,63	337,42	100	86.000	108,3	93.130	92,34	11,46	8,51	8,41	170,74	
GREENOx 25	250	215.000	269	231.340	92,94	**	28,47	21,13	20,90	424,14	125	108.000	134,2	115.380	93,17	14,20	10,54	10,42	211,54	
GREENOx 30	300	258.000	324	278.640	92,59	**	34,29	25,45	25,17	510,86	150	129.000	162,1	139.410	92,53	17,15	12,73	12,59	255,59	
GREENOx 35	350	300.000	376	323.360	93,09	**	39,79	29,53	29,21	592,85	175	151.000	189,5	162.970	92,35	20,05	14,88	14,72	298,79	
GREENOx 40	400	344.000	432	371.520	92,59	**	45,71	33,93	33,56	681,14	200	172.000	215,6	185.440	92,75	22,82	16,94	16,75	339,98	
GREENOx 47	470	404.000	506	435.160	92,89	-	53,54	39,74	39,31	797,82	235	202.000	254,3	218.700	92,41	26,91	19,97	19,76	400,96	
GREENOx 60	600	516.000	649	558.140	92,45	-	68,68	50,97	50,42	1023,29	300	258.000	323,6	278.320	92,70	34,25	25,42	25,14	510,27	
GREENOx 70	700	602.000	757	651.020	92,47	-	80,11	59,45	58,81	1193,58	350	301.000	379,5	326.390	92,22	40,16	29,81	29,48	598,40	

Характеристики	Потери со стороны дымовых газов	Теплопотери через дымовую трубу	Теплопотери через обшивку	Теплопотери при выключенной горелке	Температура дымовых газов			CO2			Потери нагрузки со стороны воды	Номинальное рабочее давление	Емкость котла	Общий вес	Номинальное напряжение	Номинальная частота	Степень защиты	Электрическая мощность	Топливо				
					°C	°C	°C	%	%	%									мбар	бар	л	кг	Вольт ~
Модель	мбар	%	%	%	°C	°C	°C	%	%	%	мбар	бар	л	кг	Вольт ~	Гц	IP	Вт	Газ	Жидкий газ	Дизельное топливо	Мазут	
					ГАЗ	ДИЗЕЛЬНОЕ ТОПЛИВО	МАЗУТ	ГАЗ	ДИЗЕЛЬНОЕ ТОПЛИВО	МАЗУТ	(ΔT=12°C)								С электростанцией (за искл. насоса и горелки)	ГАЗ	ЖИДКИЙ ГАЗ	ДИЗЕЛЬНОЕ ТОПЛИВО	МАЗУТ
GREENOx 10	1,0	6,40	0,50	0,10	172	175	175	10,5	13,5	14,0	12	5	296	615	230	50	IP X0D	20	X	X	X	X	
GREENOx 12	1,1	6,48	0,50	0,10	174	177	177	10,5	13,5	14,0	13	5	296	615	230	50	IP X0D	20	X	X	X	X	
GREENOx 15	2,0	6,91	0,50	0,10	184	187	187	10,5	13,5	14,0	17	5	296	615	230	50	IP X0D	20	X	X	X	X	
GREENOx 20	2,1	6,04	0,50	0,10	164	167	167	10,5	13,5	14,0	17	5	296	615	230	50	IP X0D	20	X	X	X	X	
GREENOx 25	2,0	6,56	0,50	0,10	176	179	179	10,5	13,5	14,0	14	5	412	735	230	50	IP X0D	20	X	X	X	X	
GREENOx 30	3,1	6,91	0,50	0,10	184	187	187	10,5	13,5	14,0	18	5	412	735	230	50	IP X0D	20	X	X	X	X	
GREENOx 35	3,1	6,41	0,50	0,10	173	176	175	10,5	13,5	14,0	18	5	505	850	230	50	IP X0D	20	X	X	X	X	
GREENOx 40	4,1	6,91	0,50	0,10	184	187	187	10,5	13,5	14,0	19	5	505	850	230	50	IP X0D	20	X	X	X	X	
GREENOx 47	3,7	6,61	0,50	0,10	177	180	180	10,5	13,5	14,0	25	5	738	1110	230	50	IP X0D	20	X	X	X	X	
GREENOx 60	3,9	7,05	0,50	0,10	187	190	190	10,5	13,5	14,0	19	5	863	1390	230	50	IP X0D	20	X	X	X	X	
GREENOx 70	4,5	7,03	0,50	0,10	187	190	189	10,5	13,5	14,0	26	5	863	1390	230	50	IP X0D	20	X	X	X	X	

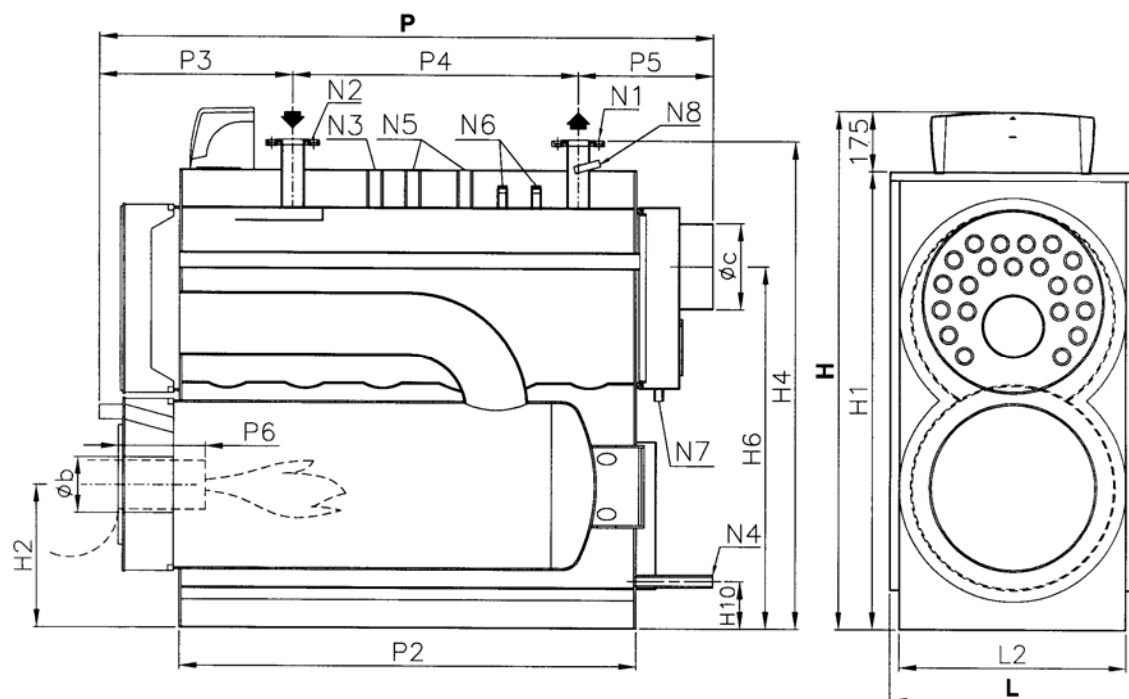
Характеристики	Номинальная мощность		Мощность топки		КПД при 100% (P.C.I.)	КПД при 100% (звезды)	Расход газа макс. G20	Расход газа макс. G30	Расход газа макс. G31	Расход дымовых газов макс.	КПД мин.		Мощность топки мин.		КПД при 30% (P.C.I.)	Расход газа мин. G20	Расход газа мин. G30	Расход газа мин. G31	Расход дымовых газов мин.	
	кВт	ккал/ч	кВт	ккал/ч							кВт	ккал/ч	кВт	ккал/ч						
Модель	кВт	ккал/ч	кВт	ккал/ч	%	%	м³/ч	кг/ч	кг/ч	кг/ч	кВт	ккал/ч	кВт	ккал/ч	%	м³/ч	кг/ч	кг/ч	кг/ч	
	Средняя температура 70°C				Средняя температура 70°C						Средняя температура 70°C				Средняя температура 70°C					
GREENOx.e 10	109	94.000	115	98.900	94,78	***	12,17	9,03	8,93	181,32	54,5	47.000	56,9	48.980	95,70	6,03	4,47	4,42	89,80	
GREENOx.e 12	120	103.000	126	108.360	95,24	***	13,33	9,90	9,79	198,67	60	52.000	62,7	53.920	95,70	6,63	4,92	4,87	98,86	
GREENOx.e 15	150	129.000	157	135.020	95,54	***	16,61	12,33	12,20	247,54	75	65.000	78,1	67.150	96,05	8,26	6,13	6,07	123,11	
GREENOx.e 20	200	172.000	210	180.600	95,24	***	22,22	16,49	16,31	331,11	100	86.000	104,4	89.820	95,75	11,05	8,20	8,11	164,68	
GREENOx.e 25	250	215.000	262	225.320	95,42	***	27,72	20,58	20,35	413,10	125	108.000	130,3	112.040	95,95	13,79	10,23	10,12	205,41	
GREENOx.e 30	300	258.000	315	270.900	95,24	***	33,33	24,74	24,47	496,67	150	129.000	156,7	134.750	95,73	16,58	12,31	12,17	247,05	
GREENOx.e 35	350	300.000	367	315.620	95,37	***	38,84	28,82	28,51	578,66	175	151.000	182,5	156.930	95,90	19,31	14,33	14,18	287,71	
GREENOx.e 40	400	344.000	420	361.200	95,24	***	44,44	32,99	32,63	662,22	200	172.000	208,9	179.620	95,76	22,10	16,40	16,23	329,31	
GREENOx.e 47	470	404.000	493	423.980	95,33	-	52,17	38,72	38,30	777,32	235	202.000	245,3	210.960	95,80	25,96	19,27	19,06	386,77	
GREENOx.e 60	600	516.000	630	541.800	95,24	-	66,67	49,48	48,94	993,33	300	258.000	313,3	269.400	95,77	33,15	24,60	24,34	493,92	
GREENOx.e 70	700	602.000	734	631.240	95,37	-	77,67	57,65	57,02	1157,31	350	301.000	365,2	314.030	95,85	38,64	28,68	28,37	575,74	

Характеристики	Потери со стороны дымовых газов	Теплопотери через дымовую трубу	Теплопотери через обшивку	Теплопотери при выключенной горелке	Температура дымовых газов			CO2			Потери нагрузки со стороны воды	Номинальное рабочее давление	Емкость котла	Общий вес	Номинальное напряжение	Номинальная частота	Степень защиты	Электрическая мощность	Топливо				
					°C	°C	°C	%	%	%									мбар	бар	л	кг	Вольт ~
Модель	мбар	%	%	%	°C	°C	°C	%	%	%	мбар	бар	л	кг	Вольт ~	Гц	IP	Вт	Газ	Жидкий газ	Дизельное топливо	Мазут	
					ГАЗ	ДИЗЕЛЬНОЕ ТОПЛИВО	МАЗУТ	ГАЗ	ДИЗЕЛЬНОЕ ТОПЛИВО	МАЗУТ	(ΔT=12°C)								С электростанцией (за искл. насоса и горелки)	ГАЗ	ЖИДКИЙ ГАЗ	ДИЗЕЛЬНОЕ ТОПЛИВО	МАЗУТ
GREENOx.e 10	1,2	4,72	0,50	0,10	138	137	137	11,0	13,5	14,0	11	5	296	615	230	50	IP X0D	20	X	X	X	X	
GREENOx.e 12	1,4	4,26	0,50	0,10	127	127	127	11,0	13,5	14,0	13	5	296	615	230	50	IP X0D	20	X	X	X	X	
GREENOx.e 15	2,5	3,96	0,50	0,10	120	120	120	11,0	13,5	14,0	17	5	296	615	230	50	IP X0D	20	X	X	X	X	
GREENOx.e 20	2,6	4,26	0,50	0,10	127	127	127	11,0	13,5	14,0	17	5	296	615	230	50	IP X0D	20	X	X	X	X	
GREENOx.e 25	2,5	4,08	0,50	0,10	122	123	122	11,0	13,5	14,0	14	5	412	735	230	50	IP X0D	20	X	X	X	X	
GREENOx.e 30	3,9	4,26	0,50	0,10	127	127	127	11,0	13,5	14,0	18	5	412	735	230	50	IP X0D	20	X	X	X	X	
GREENOx.e 35	3,9	4,13	0,50	0,10	124	124	124	11,0	13,5	14,0	18	5	505	850	230	50	IP X0D	20	X	X	X	X	
GREENOx.e 40	4,7	4,26	0,50	0,10	127	127	127	11,0	13,5	14,0	19	5	505	850	230	50	IP X0D	20	X	X	X	X	
GREENOx.e 80	4,6	4,17	0,50	0,10	125	125	124	11,0	13,5	14,0	25	5	738	1110	230	50	IP X0D	20	X	X	X	X	
GREENOx.e 60</																							

ТЕХНИЧЕСКИЕ ДАННЫЕ

N1 - Подача
 N2 - Возврат
 N3 – патрубок для приборов
 N4 – патрубок слив/наполнение системы

N5 – патрубок для предохранительного клапана
 N6 – футляры для колб
 N7 – патрубок сбора конденсата
 N8 – контрольная чаша



Размеры		H	H1	H2	H4	H6	H10	L	L2	P	P2	P3	P4	P5	P6	Øb	Øс	N1	N2	N3	N4	N5	N6	N7	N8
		мм	мм	мм	мм	мм	мм	мм	мм	мм	мм	мм	мм	мм	мм	мм	мм	DN/in	DN/in	DN/in	DN/in	DN/in	in	in	in
GREENOx 10	GREENOx.e 10	1400	1225	374	1277	978	155	715	660	1735	1252	598	740	397	200-250	160	200	50	50	1"	1"	1" (1)	1/2"	1/2"	1/2"
GREENOx 12	GREENOx.e 12	1400	1225	374	1277	978	155	715	660	1735	1252	598	740	397	200-250	160	200	50	50	1"	1"	1" (1)	1/2"	1/2"	1/2"
GREENOx 15	GREENOx.e 15	1400	1225	374	1277	978	155	715	660	1735	1252	598	740	397	200-250	160	200	50	50	1"	1"	1" (1)	1/2"	1/2"	1/2"
GREENOx 20	GREENOx.e 20	1400	1225	374	1277	978	155	715	660	1735	1252	598	740	397	200-250	160	200	50	50	1"	1"	1" (1)	1/2"	1/2"	1/2"
GREENOx 25	GREENOx.e 25	1520	1345	410	1397	1082	155	755	700	1895	1412	598	900	397	200-250	170	250	65	65	1"	1"	1" (1)	1/2"	1/2"	1/2"
GREENOx 30	GREENOx.e 30	1520	1345	410	1397	1082	155	755	700	1895	1412	598	900	397	200-250	170	250	65	65	1"	1"	1" (1)	1/2"	1/2"	1/2"
GREENOx 35	GREENOx.e 35	1675	1500	460	1555	1210	155	800	745	1948	1462	651	900	397	200-250	225	250	80	80	1"1/4	1"	1"1/4 (1)	1/2"	1/2"	1/2"
GREENOx 40	GREENOx.e 40	1675	1500	460	1555	1210	155	800	745	1948	1462	651	900	397	200-250	225	250	80	80	1"1/4	1"	1"1/4 (1)	1/2"	1/2"	1/2"
GREENOx 47	GREENOx.e 47	1805	1630	495	1685	1340	155	875	820	2227	1744	698	1075	454	200-250	225	250	80	80	1"1/4	1"	1"1/4 (1)	1/2"	1/2"	1/2"
GREENOx 60	GREENOx.e 60	1925	1750	520	1802	1422	155	945	890	2228	1746	699	1100	429	200-250	225	250	100	100	1"1/4	1"	1"1/4	1/2"	1/2"	1/2"
GREENOx 70	GREENOx.e 70	1925	1750	520	1802	1422	155	945	890	2228	1746	699	1100	429	200-250	225	250	100	100	1"1/4	1"	1"1/4	1/2"	1/2"	1/2"

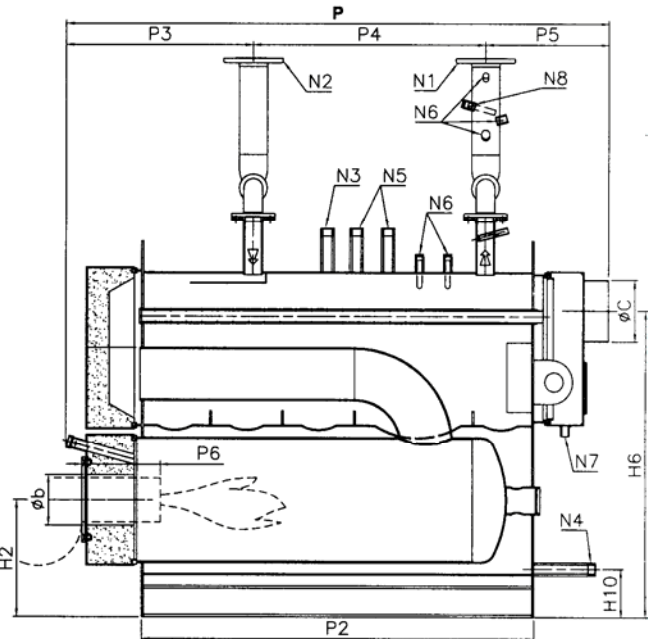
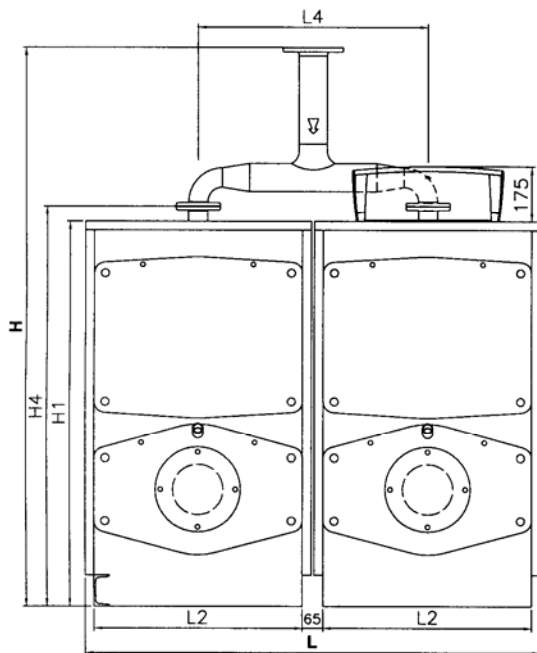
(1) только патрубок N5

ТЕХНИЧЕСКИЕ ДАННЫЕ

2.3 КОТЕЛ DUAL BT

- N1 - Подача
- N2 - Возврат
- N3 – патрубок для приборов
- N4 – патрубок слив/наполнение системы

- N5 – патрубок для предохранительного клапана
- N6 – футляры для колб
- N7 – патрубок сбора конденсата
- N8 – контрольная чаша



Характеристики	Номинальная мощность		Мощность топки		КПД при 100% (P.C.I.)	КПД при 100% (звезды)	Расход газа макс. G20	Расход газа макс. G30	Расход газа макс. G31	Расход дымовых газов макс.	КПД мин.		Мощность топки мин.		КПД при 30% (P.C.I.)	Расход газа мин. G20	Расход газа мин. G30	Расход газа мин. G31	Расход дымовых газов мин.
	кВт	ккал/ч	кВт	ккал/ч	%	%	м³/ч	кг/ч	кг/ч	кг/ч	кВт	ккал/ч	кВт	ккал/ч	%	м³/ч	кг/ч	кг/ч	кг/ч
Модель	Средняя температура 70°C				Средняя температура 70°C	(Директива КПД 92/42/CEE)					Средняя температура 70°C			Средняя температура 70°C					
DUAL BT 20	200	172.000	214	184.350	93,30	**	22,68	16,84	16,65	337,99	100	86.000	109,3	93.990	91,50	11,57	8,58	8,49	172,32
DUAL BT 24	240	206.000	258	221.460	93,20	**	27,25	20,22	20,01	406,02	120	103.000	129,3	111.210	92,80	13,68	10,16	10,05	203,89
DUAL BT 30	300	258.000	324	278.500	92,64	**	34,27	25,43	25,16	510,60	150	129.000	162,8	139.990	92,15	17,23	12,78	12,65	256,66
DUAL BT 40	400	344.000	428	368.030	93,47	**	45,28	33,61	33,25	674,74	200	172.000	214,1	184.150	93,40	22,66	16,82	16,64	337,62
DUAL BT 50	500	430.000	540	464.210	92,63	-	57,12	42,39	41,93	851,08	250	215.000	270,3	232.430	92,50	28,60	21,23	21,00	426,14
DUAL BT 58	580	499.000	625	537.440	92,81	-	66,13	49,08	48,55	985,34	290	249.000	313,2	269.330	92,60	33,14	24,60	24,33	493,79
DUAL BT 70	700	602.000	750	645.090	93,32	-	79,38	58,91	58,27	1182,70	350	301.000	376,3	323.660	93,00	39,83	29,56	29,24	593,40
DUAL BT 80	800	688.000	863	742.100	92,71	-	91,31	67,77	67,04	1360,56	400	344.000	431,5	371.090	92,70	45,66	33,89	33,52	680,35
DUAL BT 92	920	791.000	989	850.750	93,00	-	104,68	77,69	76,85	1559,76	460	396.000	495,2	425.830	92,90	52,40	38,89	38,47	780,71
DUAL BT 120	1200	1.032.000	1296	1.114.470	92,60	-	137,13	101,78	100,67	2043,26	600	516.000	648,6	557.840	92,50	68,64	50,94	50,39	1022,74

Характеристики	Потери со стороны дымовых газов мбар	Теплопотери через дымовую трубу %	Теплопотери через обшивку %	Теплопотери при выключенной горелке %	Температура дымовых газов °C			CO2 %			Потери нагрузки со стороны воды мбар (ΔT=12°C)	Номинальное рабочее давление бар	Емкость котла л	Общий вес кг	Номинальное напряжение Вольт~	Номинальная частота Гц	Степень защиты IP	Электрическая мощность Вт	Топливо			
					°C	°C	°C	%	%	%									ГАЗ	ДИЗЕЛЬНОЕ ТОПЛИВО	МАЗУТ	ГАЗ
Модель																			С электронагревательными элементами (за искл. наоса и горелки)	Дизельное топливо	Газ	Мазут
DUAL BT 20	1,4	6,20	0,50	0,10	168	171	170	10,5	13,5	14,0	13	5	592	1310	230	50	IP X0D	20	X	X	X	X
DUAL BT 24	2,2	6,30	0,50	0,10	170	173	173	10,5	13,5	14,0	17	5	592	1310	230	50	IP X0D	20	X	X	X	X
DUAL BT 30	2,2	6,86	0,50	0,10	183	186	185	10,5	13,5	14,0	17	5	592	1310	230	50	IP X0D	20	X	X	X	X
DUAL BT 40	2,0	6,03	0,50	0,10	164	167	167	10,5	13,5	14,0	14	5	824	1580	230	50	IP X0D	20	X	X	X	X
DUAL BT 50	2,8	6,87	0,50	0,10	183	186	186	10,5	13,5	14,0	18	5	824	1580	230	50	IP X0D	20	X	X	X	X
DUAL BT 58	3,5	6,69	0,50	0,10	179	182	182	10,5	13,5	14,0	18	5	1010	1800	230	50	IP X0D	20	X	X	X	X
DUAL BT 70	3,6	6,18	0,50	0,10	167	170	170	10,5	13,5	14,0	19	5	1476	2320	230	50	IP X0D	20	X	X	X	X
DUAL BT 80	4,5	6,79	0,50	0,10	181	184	184	10,5	13,5	14,0	25	5	1476	2320	230	50	IP X0D	20	X	X	X	X
DUAL BT 92	4,0	6,50	0,50	0,10	175	178	177	10,5	13,5	14,0	19	5	1726	2900	230	50	IP X0D	20	X	X	X	X
DUAL BT 120	5,0	6,90	0,50	0,10	184	187	186	10,5	13,5	14,0	26	5	1726	2900	230	50	IP X0D	20	X	X	X	X

Размеры	H	H1	H2	H4	H6	H10	L	L2	L4	P	P2	P3	P4	P5	P6	Øb	Øc	N1	N2	N3	N4	N5	N6	N7	N8
	мм	мм	мм	мм	мм	мм	мм	мм	мм	мм	мм	мм	мм	мм	мм	мм	мм	DN/in	DN/in	DN/in	DN/in	DN/in	in	in	in
DUAL BT 20	1780	1225	374	1277	978	155	1441	660	725	1734	1252	598	740	397	200-250	160	200	80	80	1"	1"	1" (1)	1/2"	1/2"	1/2"
DUAL BT 24	1780	1225	374	1277	978	155	1441	660	725	1734	1252	598	740	397	200-250	160	200	80	80	1"	1"	1" (1)	1/2"	1/2"	1/2"
DUAL BT 30	1780	1225	374	1277	978	155	1441	660	725	1734	1252	598	740	397	200-250	160	200	80	80	1"	1"	1" (1)	1/2"	1/2"	1/2"
DUAL BT 40	1925	1345	410	1397	1082	155	1521	700	765	1894	1412	598	900	397	200-250	170	250	80	80	1"	1"	1" (1)	1/2"	1/2"	1/2"
DUAL BT 50	1925	1345	410	1397	1082	155	1521	700	765	1894	1412	598	900	397	200-250	170	250	80	80	1"	1"	1" (1)	1/2"	1/2"	1/2"
DUAL BT 58	2150	1500	460	1555	1210	155	1611	745	810	1948	1462	651	900	397	200-250	225	250	100	100	1 1/4"	1"	1 1/4 (1)	1/2"	1/2"	1/2"
DUAL BT 70	2280	1630	495	1685	1340	155	1761	820	885	2226	1744	698	1075	454	200-250	225	250	100	100	1 1/4"	1"	1 1/4 (1)	1/2"	1/2"	1/2"
DUAL BT 80	2280	1630	495	1685	1340	155	1761	820	885	2226	1744	698	1075	454	200-250	225	250	100	100	1 1/4"	1"	1 1/4 (1)	1/2"	1/2"	1/2"
DUAL BT 92	2455	1750	520	1802	1422	155	1901	890	955	2226	1746	699	1100	429	200-250	225	250	125	125	1 1/4"	1"	1 1/4 (1)	1/2"	1/2"	1/2"
DUAL BT 120	2455	1750	520	1802	1422	155	1901	890	955	2226	1746	699	1100	429	200-250	225	250	125	125	1 1/4"	1"	1 1/4 (1)	1/2"	1/2"	1/2"

143400, Московская область, г. Красногорск, ул. Успенская д.3, офис 304

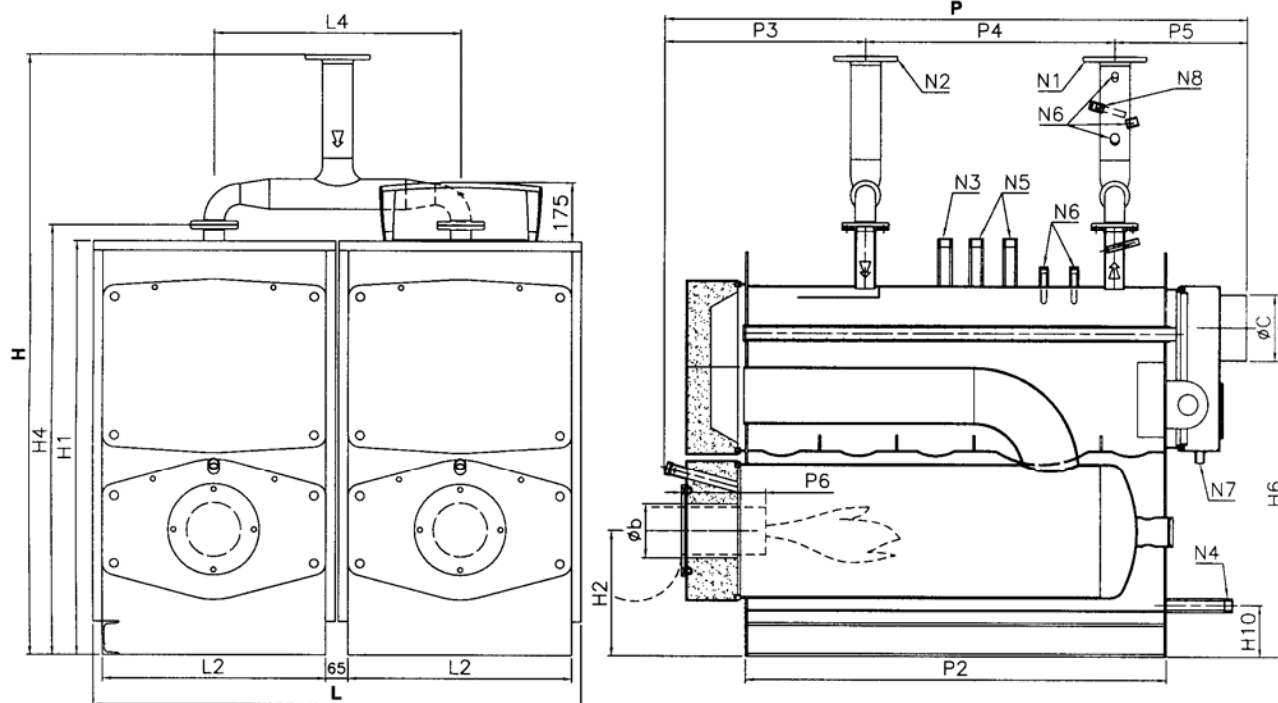
Тел/факс.: +7 (495) 9806177

www.energogaz.su energogaz@energogaz.su

ТЕХНИЧЕСКИЕ ДАННЫЕ

N1 - Подача
 N2 - Возврат
 N3 – Патрубок для инструментов
 N4 – патрубок слив/наполнение системы

N5 – патрубок для предохранительного клапана
 N6 – футляры для колб
 N7 – патрубок сбора конденсата
 N8 – контрольная чаша



Размеры		H	H1	H2	H4	H6	H10	L	L2	L4	P	P2	P3	P4	P5	P6	Øb	Øc	N1	N2	N3	N4	N5	N6	N7	N8
		MM	MM	MM	MM	MM	MM	MM	MM	MM	MM	MM	MM	MM	MM	MM	MM	MM	DN/in	DN/in	DN/in	DN/in	DN/in	in	in	in
DUAL GRX 24	DUAL GRX.e 24	1780	1225	374	1277	978	155	1441	660	725	1734	1252	598	740	397	200-250	160	200	80	80	1"	1"	1" (1)	1/2"	1/2"	1/2"
DUAL GRX 30	DUAL GRX.e 30	1780	1225	374	1277	978	155	1441	660	725	1734	1252	598	740	397	200-250	160	200	80	80	1"	1"	1" (1)	1/2"	1/2"	1/2"
DUAL GRX 40	DUAL GRX.e 40	1780	1225	374	1277	978	155	1441	660	725	1734	1252	598	740	397	200-250	160	200	80	80	1"	1"	1" (1)	1/2"	1/2"	1/2"
DUAL GRX 50	DUAL GRX.e 50	1925	1345	410	1397	1082	155	1521	700	765	1894	1412	598	900	397	200-250	170	250	80	80	1"	1"	1" (1)	1/2"	1/2"	1/2"
DUAL GRX 60	DUAL GRX.e 60	1925	1345	410	1397	1082	155	1521	700	765	1894	1412	598	900	397	200-250	170	250	80	80	1"	1"	1" (1)	1/2"	1/2"	1/2"
DUAL GRX 70	DUAL GRX.e 70	2150	1500	460	1555	1210	155	1611	745	810	1948	1462	651	900	397	200-250	225	250	100	100	1 1/4"	1"	1 1/4" (1)	1/2"	1/2"	1/2"
DUAL GRX 80	DUAL GRX.e 80	2280	1630	495	1685	1340	155	1761	820	885	2226	1744	698	1075	454	200-250	225	250	100	100	1 1/4"	1"	1 1/4" (1)	1/2"	1/2"	1/2"
DUAL GRX 94	DUAL GRX.e 94	2280	1630	495	1685	1340	155	1761	820	885	2226	1744	698	1075	454	200-250	225	250	100	100	1 1/4"	1"	1 1/4" (1)	1/2"	1/2"	1/2"
DUAL GRX 120	DUAL GRX.e 120	2455	1750	520	1802	1422	155	1901	890	955	2226	1746	699	1100	429	200-250	225	250	125	125	1 1/4"	1"	1 1/4" (1)	1/2"	1/2"	1/2"
DUAL GRX 140	DUAL GRX.e 140	2455	1750	520	1802	1422	155	1901	890	955	2226	1746	699	1100	429	200-250	225	250	125	125	1 1/4"	1"	1 1/4" (1)	1/2"	1/2"	1/2"

(1) только один патрубок

ТЕХНИЧЕСКИЕ ДАННЫЕ

2.6 КОТЕЛ GREENOx/GREENOx.e 80 ÷ 260

Характеристики	Номинальная мощность		Мощность топки		КПД при 100% (P.C.I.)	Расход газа макс. G20	Расход газа макс. G30	Расход газа макс. G31	Расход дымовых газов макс.	КПД мин.		Мощность топки мин.		КПД при 30% (P.C.I.)	Расход газа мин. G20	Расход газа мин. G30	Расход газа мин. G31	Расход дымовых газов мин.	
	кВт	ккал/ч	кВт	ккал/ч						%	м³/ч	кг/ч	кг/ч						кг/ч
	Средняя температура 70°C				Средняя температура 70°C					Средняя температура 70°C				Средняя температура 70°C					42,81
GREENOx 80	800	688.000	870	748.200	91,95	92,06	68,33	67,59	1371,75	400	344.000	436,3	375.210	91,68	46,17	34,27	33,89		687,91
GREENOx 90	900	774.000	978	841.080	92,02	103,49	76,81	75,98	1542,03	450	387.000	490,7	422.030	91,70	51,93	38,54	38,12		773,75
GREENOx 100	1000	860.000	1087	934.820	92,00	115,03	85,37	84,45	1713,89	500	430.000	545,1	468.790	91,72	57,68	42,81	42,35		859,48
GREENOx 120	1200	1.032.000	1304	1.121.440	92,02	137,99	102,41	101,30	2056,04	600	516.000	654,3	562.690	91,70	69,24	51,39	50,83		1031,63
GREENOx 140	1400	1.204.000	1522	1.308.920	91,98	161,06	119,54	118,24	2399,77	700	602.000	763,2	656.330	91,72	80,76	59,94	59,29		1203,31
GREENOx 170	1700	1.462.000	1848	1.589.280	91,99	195,56	145,14	143,57	2913,78	850	731.000	927,1	797.310	91,68	98,11	72,81	72,02		1461,78
GREENOx 200	2000	1.720.000	2174	1.869.640	92,00	230,05	170,74	168,89	3427,79	1000	860.000	1090,6	937.920	91,69	115,41	85,65	84,73		1719,58
GREENOx 230	2300	1.978.000	2500	2.150.000	92,00	264,55	196,35	194,22	3941,80	1150	989.000	1254,0	1.078.480	91,70	132,70	98,49	97,42		1977,28
GREENOx 260	2600	2.236.000	2840	2.442.400	91,55	300,53	223,05	220,63	4477,88	1300	1.118.000	1402,3	1.206.000	92,70	148,39	110,14	108,94		2211,07

Характеристики	Потери со стороны дымовых газов	Теплопотери через дымовую трубу	Теплопотери через обшивку	Теплопотери при выключенной горелке	Температура дымовых газов			CO2			Потери нагрузки со стороны воды	Номинальное рабочее давление	Емкость котла	Общий вес	Номинальное напряжение	Номинальная частота	Степень защиты	Электрическая мощность	Топливо				
					°C	°C	°C	%	%	%									мбар	бар	л	кг	Вольт ~
					°C	°C	°C	%	%	%	(ΔT=12°C)								С электростанцией (за искл. насоса и горелки)	Газ	Сжиженный газ	Дизельное топливо	Мазут
GREENOx 80	2,2	7,55	0,50	0,10	199	201	201	10,5	13,5	14,0	25	5	1200	1970	230	50	IP X0D	20	X	X	X	X	
GREENOx 90	2,8	7,48	0,50	0,10	197	200	199	10,5	13,5	14,0	25	5	1200	1970	230	50	IP X0D	20	X	X	X	X	
GREENOx 100	2,1	7,50	0,50	0,10	198	200	200	10,5	13,5	14,0	39	5	1365	2760	230	50	IP X0D	20	X	X	X	X	
GREENOx 120	3,2	7,48	0,50	0,10	197	200	199	10,5	13,5	14,0	39	5	1365	2760	230	50	IP X0D	20	X	X	X	X	
GREENOx 140	4,4	7,52	0,50	0,10	198	201	200	10,5	13,5	14,0	30	5	1570	2995	230	50	IP X0D	20	X	X	X	X	
GREENOx 170	5,0	7,51	0,50	0,10	198	201	200	10,5	13,5	14,0	28	5	1880	3700	230	50	IP X0D	20	X	X	X	X	
GREENOx 200	7,0	7,50	0,50	0,10	198	200	200	10,5	13,5	14,0	37	5	2340	4330	230	50	IP X0D	20	X	X	X	X	
GREENOx 230	7,5	7,50	0,50	0,10	198	200	200	10,5	13,5	14,0	39	5	2340	4330	230	50	IP X0D	20	X	X	X	X	
GREENOx 260	10,0	7,95	0,50	0,10	208	211	210	10,5	13,5	14,0	50	5	2754	5050	230	50	IP X0D	20	X	X	X	X	

Характеристики	Номинальная мощность		Мощность топки		КПД при 100% (P.C.I.)	Расход газа макс. G20	Расход газа макс. G30	Расход газа макс. G31	Расход дымовых газов макс.	КПД мин.		Мощность топки мин.		КПД при 30% (P.C.I.)	Расход газа мин. G20	Расход газа мин. G30	Расход газа мин. G31	Расход дымовых газов мин.	
	кВт	ккал/ч	кВт	ккал/ч						%	м³/ч	кг/ч	кг/ч						кг/ч
	Средняя температура 70°C				Средняя температура 70°C					Средняя температура 70°C				Средняя температура 70°C					
GREENOx.e 80	800	688.000	839	721.540	95,35	88,78	65,89	65,18	1322,87	400	344.000	417,2	358.780	95,88	44,15	32,77	32,41		657,79
GREENOx.e 90	900	774.000	944	811.840	95,34	99,89	74,14	73,34	1488,42	450	387.000	469,1	403.460	95,92	49,64	36,85	36,45		739,70
GREENOx.e 100	1000	860.000	1050	903.000	95,24	111,11	82,47	81,57	1655,56	500	430.000	522,1	449.040	95,76	55,25	41,01	40,56		823,27
GREENOx.e 120	1200	1.032.000	1259	1.082.740	95,31	133,23	98,88	97,81	1985,09	600	516.000	626,1	538.450	95,83	66,25	49,17	48,64		987,19
GREENOx.e 140	1400	1.204.000	1469	1.263.340	95,30	155,45	115,37	114,12	2316,20	700	602.000	730,4	628.130	95,84	77,29	57,36	56,74		1151,61
GREENOx.e 170	1700	1.462.000	1784	1.534.240	95,29	188,78	140,11	138,59	2812,87	850	731.000	887,4	763.130	95,79	93,90	69,69	68,94		1399,12
GREENOx.e 200	2000	1.720.000	2099	1.805.140	95,28	222,12	164,85	163,07	3309,53	1000	860.000	1044,0	897.800	95,79	110,47	81,99	81,10		1646,02
GREENOx.e 230	2300	1.978.000	2415	2.076.900	95,24	255,56	189,67	187,62	3807,78	1150	989.000	1200,8	1.032.680	95,77	127,07	94,31	93,29		1893,31
GREENOx.e 260	2600	2.236.000	2735	2.352.100	95,06	289,42	214,80	212,48	4312,33	1300	1.118.000	1357,0	1.167.010	95,80	143,60	106,58	105,42		2139,59

Характеристики	Потери со стороны дымовых газов	Теплопотери через дымовую трубу	Теплопотери через обшивку	Теплопотери при выключенной горелке	Температура дымовых газов			CO2			Потери нагрузки со стороны воды	Номинальное рабочее давление	Емкость котла	Общий вес	Номинальное напряжение	Номинальная частота	Степень защиты	Электрическая мощность	Топливо				
					°C	°C	°C	%	%	%									мбар	бар	л	кг	Вольт ~
					°C	°C	°C	%	%	%	(ΔT=12°C)								С электростанцией (за искл. насоса и горелки)	Газ	Сжиженный газ	Дизельное топливо	Мазут
GREENOx.e 80	2,8	4,15	0,50	0,10	124	124	124	11,0	13,5	14,0	25	5	1200	1970	230	50	IP X0D	20	X	X	X	X	
GREENOx.e 90	3,5	4,16	0,50	0,10	124	124	124	11,0	13,5	14,0	25	5	1200	1970	230	50	IP X0D	20	X	X	X	X	
GREENOx.e 100	2,6	4,26	0,50	0,10	127	127	127	11,0	13,5	14,0	39	5	1365	2760	230	50	IP X0D	20	X	X	X	X	
GREENOx.e 120	4,0	4,19	0,50	0,10	125	125	125	11,0	13,5	14,0	39	5	1365	2760	230	50	IP X0D	20	X	X	X	X	
GREENOx.e 140	5,5	4,20	0,50	0,10	125	125	125	11,0	13,5	14,0	30	5	1570	2995	230	50	IP X0D	20	X	X	X	X	
GREENOx.e 170	6,3	4,21	0,50	0,10	126	126	125	11,0	13,5	14,0	28	5	1880	3700	230	50	IP X0D	20	X	X	X	X	
GREENOx.e 200	8,8	4,22	0,50	0,10	126	126	126	11,0	13,5	14,0	37	5	2340	4330	230	50	IP X0D	20	X	X	X	X	
GREENOx.e 230	9,4	4,26	0,50	0,10	127	127	127	11,0	13,5	14,0	39	5	2340	4330	230	50	IP X0D	20	X	X	X	X	
GREENOx.e 260	12,0	4,44	0,50	0,10	131	131	131	11,0	13,5	14,0	50	5	2754	5050	230	50	IP X0D	20	X	X	X	X	

143400, Московская область, г. Красногорск, ул. Успенская д.3, офис 304

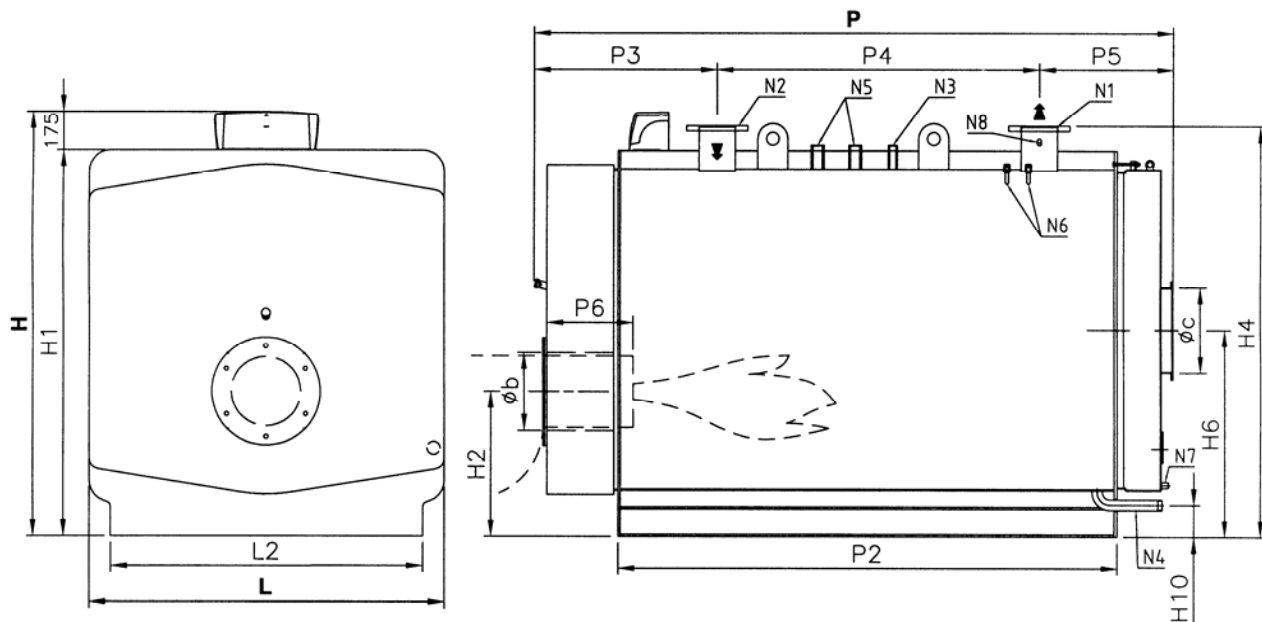
Тел/факс.: +7 (495) 9806177

www.energogaz-su energogaz@energogaz-su

ТЕХНИЧЕСКИЕ ДАННЫЕ

N1 – Подача котла (PN16)
 N2 – Возврат котла (PN16)
 N3 – Патрубок для инструментов
 N4 – патрубок слив/наполнение системы

N5 – патрубок для предохранительного клапана
 N6 – футляры для колб
 N7 – патрубок сбора конденсата
 N8 – контрольная чаша



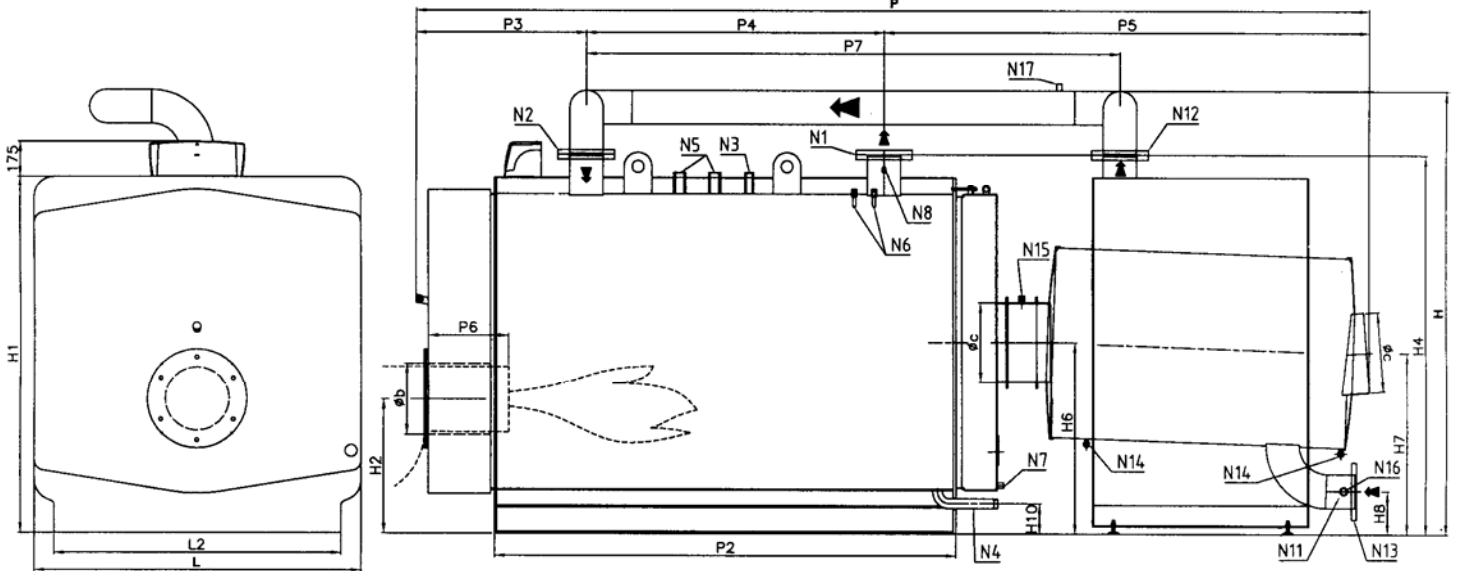
Размеры		H	H1	H2	H4	H6	H10	L	L2	P	P2	P3	P4	P5	P6	Øb	Øc	N1	N2	N3	N4	N5	N6	N7	N8
		мм	мм	мм	мм	мм	мм	мм	мм	мм	мм	мм	мм	мм	мм	мм	мм	DN/in	DN/in	DN/in	DN/in	DN/in	in	in	in
GREENOx 80	GREENOx.e 80	1775	1600	682	1712	895	210	1380	1180	2535	1970	748	1300	487	300-350	280	350	100	100	1"	1"1/4	1"1/2	1/2"	1/2"	1/2"
GREENOx 90	GREENOx.e 90	1775	1600	682	1712	895	210	1380	1180	2535	1970	748	1300	487	300-350	280	350	100	100	1"	1"1/4	1"1/2	1/2"	1/2"	1/2"
GREENOx 100	GREENOx.e 100	1825	1650	671	1764	890	150	1490	1290	2589	1972	800	1300	489	360-410	280	400	125	125	1"	1"1/4	1"1/2	1/2"	1/2"	1/2"
GREENOx 120	GREENOx.e 120	1825	1650	671	1764	890	150	1490	1290	2589	1972	800	1300	489	360-410	320	400	125	125	1"	1"1/4	1"1/2	1/2"	1/2"	1/2"
GREENOx 140	GREENOx.e 140	1825	1650	671	1764	890	150	1490	1290	2899	2282	850	1550	499	360-410	320	400	150	150	1"	1"1/4	1"1/2	1/2"	1/2"	1/2"
GREENOx 170	GREENOx.e 170	1965	1790	722	1904	960	150	1640	1440	2941	2324	850	1500	591	360-410	320	400	150	150	1"	1"1/4	1"1/2	1/2"	1/2"	1/2"
GREENOx 200	GREENOx.e 200	1965	1790	722	1904	960	150	1640	1440	3441	2824	850	2000	591	360-410	360	400	150	150	1"	1"1/4	1"1/2	1/2"	1/2"	1/2"
GREENOx 230	GREENOx.e 230	1965	1790	722	1904	960	150	1640	1440	3441	2824	850	2000	591	360-410	360	400	150	150	1"	1"1/4	1"1/2	1/2"	1/2"	1/2"
GREENOx 260	GREENOx.e 260	1965	1790	722	1904	960	150	1640	1440	3941	3324	850	2500	591	360-410	360	400	150	150	1"	1"1/4	1"1/2	1/2"	1/2"	1/2"

ТЕХНИЧЕСКИЕ ДАННЫЕ

2.7 КОТЕЛ GREENOX BT COND

- N1 – Подача котла (PN16)
- N2 – Возврат котла (PN16)
- N3 – Патрубок для инструментов
- N5 – патрубок для предохранительного клапана
- N6 – футляры для колб
- N7 – патрубок сбора конденсата
- N8 – контрольная чаша

- N11 – Контроль температуры возврата
- N12 – Подача конденсатора
- N13 – Возврат конденсатора
- N14 – Слив конденсата из конденсатора
- N15 – Контроль температуры уходящих газов
- N16 – слив конденсатора
- N17 – Патрубок отдушины



Характеристики	Номинальная мощность		Мощность топки		КПД при 100% (P.C.I.)		Расход газа макс. G20	Расход газа макс. G30	Расход газа макс. G31	Расход дымовых газов макс.	КПД мин.		Мощность топки мин.		КПД при 30% (P.C.I.)		Расход газа мин. G20	Расход газа мин. G30	Расход газа мин. G31	Расход дымовых газов мин.	
	кВт	ккал/ч	кВт	ккал/ч	%	%	м³/ч	кг/ч	кг/ч	кг/ч	кВт	ккал/ч	кВт	ккал/ч	%	м³/ч	кг/ч	кг/ч	кг/ч		
Модель	Средняя температура 70°C	Темп. подачи/обратки 50/30°C			Средняя температура 70°C	Темп. подачи/обратки 50/30°C					Средняя температура 70°C			Средняя температура 70°C						42,81	
GREENOX BT COND 80	732	629.120	800	688.000	744	640.000	98,30	107,50	78,75	58,45	57,81	1173,37	241	207.240	244,6	210.400	98,50	25,89	19,21	19,01	385,75
GREENOX BT COND 100	914	786.400	1000	860.000	930	800.000	98,30	107,50	98,44	73,06	72,27	1466,72	301	259.050	305,8	263.000	98,50	32,36	24,02	23,76	482,18
GREENOX BT COND 110	1006	865.040	1100	946.000	1023	880.000	98,30	107,50	108,28	80,37	79,49	1613,39	331	284.960	336,4	289.300	98,50	35,60	26,42	26,13	530,40
GREENOX BT COND 140	1280	1.100.960	1400	1.204.000	1302	1.120.000	98,30	107,50	137,81	102,28	101,17	2053,40	422	362.670	428,1	368.200	98,50	45,31	33,63	33,26	675,06
GREENOX BT COND 160	1463	1.258.240	1600	1.376.000	1488	1.280.000	98,30	107,50	157,50	116,89	115,63	2346,75	482	414.480	489,3	420.800	98,50	51,78	38,43	38,01	771,49
GREENOX BT COND 200	1829	1.572.800	2000	1.720.000	1860	1.600.000	98,30	107,50	196,87	146,12	144,53	2933,43	602	518.100	611,6	525.990	98,50	64,72	48,04	47,51	964,35
GREENOX BT COND 230	2103	1.808.720	2300	1.978.000	2140	1.840.000	98,30	107,50	226,41	168,04	166,21	3373,45	693	595.820	703,4	604.890	98,50	74,43	55,24	54,64	1109,00

Характеристики	Потери со стороны дымовых газов	Теплопотери через дымовую трубу	Теплопотери через обшивку	Теплопотери при выключенной горелке	Температура дымовых газов (номин. мощ. -воздух=20°C)	CO2	Производство конденсата	Потери нагрузки со стороны воды	Номинальное рабочее давление	Емкость котла	Емкость конденсата	Емкость по воде	Общий вес	Номинальное напряжение	Номинальная частота	Степень защиты	Электрическая мощность	Топливо
	мбар	%	%	%	°C	%	кг/ч	мбар	бар	л	л	л	кг	Вольт ~	Гц	IP	Вт	Газ, жидкий, твердый, жидкое топливо
Модель		Для конденсации Темп. подачи/обратки 50/30°C	Для конденсации Темп. подачи/обратки 50/30°C	Для конденсации Темп. подачи/обратки 50/30°C	ГАЗ Для конденсации Темп. подачи/обратки 50/30°C	ГАЗ Для конденсации Темп. подачи/обратки 50/30°C	Темп. подачи/обратки 50/30°C	(ΔT=12°C)									С электронасосом (за исп. насоса и горелки)	
GREENOX BT COND 80	7,3	1,50	0,50	0,10	50	4,5	61,4	58	5	1200	452	1652	2905	230	50	IP X0D	20	X X - -
GREENOX BT COND 100	7,3	1,50	0,50	0,10	50	5,5	76,7	90	5	1365	422	1787	3760	230	50	IP X0D	20	X X - -
GREENOX BT COND 110	9,0	1,50	0,50	0,10	50	6,5	84,4	90	5	1365	422	1787	3760	230	50	IP X0D	20	X X - -
GREENOX BT COND 140	11,5	1,50	0,50	0,10	50	7,5	107,4	69	5	1570	397	1967	4110	230	50	IP X0D	20	X X - -
GREENOX BT COND 160	11,9	1,50	0,50	0,10	50	8,5	122,7	64	5	1880	375	2255	4895	230	50	IP X0D	20	X X - -
GREENOX BT COND 200	14,5	1,50	0,50	0,10	50	9,5	153,4	85	5	2340	330	2670	5560	230	50	IP X0D	20	X X - -
GREENOX BT COND 230	15,0	1,50	0,50	0,10	50	10,5	176,4	90	5	2340	330	2670	5560	230	50	IP X0D	20	X X - -

Размеры	H	H1	H2	H4	H6	H8	H10	L	L2	P	P2	P3	P4	P5	P6	P7	Øb	Øc	N1	N2	N3	N4	N5	N6	N7	N8	N11	N12	N13	N14	N15	N16	N17
	мм	мм	мм	мм	мм	мм	мм	мм	мм	мм	мм	мм	мм	мм	мм	мм	мм	мм	DN/in	DN/in	DN/in	DN/in	DN/in	in	in	in	in	DN/in/mm	DN/in	in	in	in	in
GREENOX BT COND 80	1930	1600	682	1712	895	255	210	1380	1180	4119	1970	688	1300	2131	300-350	2372	280	350	100	100	1"	1"1/4	1"1/2	1/2"	1/2"	1/2"	1/2"	100	100	1/2"	1/8"	1"	1/2"
GREENOX BT COND 100	2019	1650	671	1764	890	194	150	1490	1290	4204	1972	740	1300	2164	360-410	2374	280	400	125	125	1"	1"1/4	1"1/2	1/2"	1/2"	1/2"	125	125	1/2"	1/8"	1"	1/2"	
GREENOX BT COND 110	2019	1650	671	1764	890	194	150	1490	1290	4204	1972	740	1300	2164	360-410	2374	320	400	125	125	1"	1"1/4	1"1/2	1/2"	1/2"	1/2"	125	125	1/2"	1/8"	1"	1/2"	
GREENOX BT COND 140	2084	1650	671	1764	890	194	150	1490	1290	4514	2282	790	1550	2174	360-410	2654	320	400	150	150	1"	1"1/4	1"1/2	1/2"	1/2"	1/2"	150	150	1/2"	1/8"	1"	1/2"	
GREENOX BT COND 160	2224	1790	722	1904	960	215	150	1640	1440	4555	2324	790	1500	2265	360-410	2696	320	400	150	150	1"	1"1/4	1"1/2	1/2"	1/2"	1/2"	150	150	1/2"	1/8"	1"	1/2"	
GREENOX BT COND 200	2224	1790	722	1904	960	215	150	1640	1440	5049	2824	790	2000	2259	360-410	3196	360	400	150	150	1"	1"1/4	1"1/2	1/2"	1/2"	1/2"	150	150	1/2"	1/8"	1"	1/2"	
GREENOX BT COND 230	2224	1790	722	1904	960	215	150	1640	1440	5649	3024	790	2000	2259	360-410	3196	360	400	150	150	1"	1"1/4	1"1/2	1/2"	1/2"	1/2"	150	150	1/2"	1/8"	1"	1/2"	

3 УСТАНОВКА

Перед **подключением** котла необходимо осуществить следующие операции:

- Аккуратно промыть весь **трубопровод оборудования** для того, чтобы смыть возможные отходы, которые могут подорвать хорошее функционирование котла;
- Проверить, чтобы в **дымоходе** была **соответствующая тяга**, не было сужений, шлаков; а также не был присоединен дренаж каких-либо других приборов (если только данное не было осуществлено для лучшего использования). Касательно этого необходимо принять во внимание все действующие нормы.

3.1 КОТЕЛЬНАЯ

3.1.1 РАСПОЛОЖЕНИЕ КОТЛА

Отопительное устройство должно располагаться в котельной в соответствии с действующими нормативами. Рекомендуется устанавливать котлы в помещениях с достаточным доступом воздуха, в которых гарантирована возможность осуществления операций по периодическому и внеочередному обслуживанию котла.

3.1.2 ДЫМОХОД

Герметичный котел, который теперь оснащает Вашу тепловую установку, называется так, благодаря использованию горелки, снабженной вентилятором, который способен вводить в камеру сгорания точное количество воздуха, необходимое по отношению к топливу, и поддерживать в топке избыточное давление, эквивалентное всем внутренним сопротивлениям по пути прохождения уходящих газов до выпускного отверстия котла. В этой точке не должно быть давления вентилятора для того, чтобы в самой низкой зоне соединительный газоход и дымоход не находились под давлением и не происходила утечка газов сгорания в котельную.

Соединительный газоход от котла к основанию дымохода должен иметь субгоризонтальный ход на подъеме по направлению течения дыма, с рекомендуемым углом наклона не менее 10 %. Его конструкция должна минимальную длину и минимальное количество изгибов, с поворотами и соединениями рационально спроектированными по правилам, предусмотренными для воздухопроводов.

См. параграф: Технические Данные для диаметров, относимых к дымо-выхлопному соединению герметичных котлов, которые могут оставаться такими для путей длиной до 1 метра. Для путей более извилистых необходимо по возможности увеличивать диаметр.

3.2 ГИДРАВЛИЧЕСКОЕ ПОДКЛЮЧЕНИЕ

3.2.1 ВОДОГРЕЙНАЯ ТЕПЛОВАЯ УСТАНОВКА С ЗАКРЫТЫМ РАСШИРИТЕЛЬНЫМ БАКОМ – ДАВЛЕНИЕ 5 БАР (РИС. 1)

Котел должен иметь:

- a - 1 Предохранительный клапан
- 2 Предохранительный клапан (≥ 500.000 ккал/ч)
- b - Расширительный бак
- c - Регулирующие термостаты
- d - 1° Предохранительный термостат
- e - 2° Предохранительный термостат
- f - Блокировочное реле давления
- g - Футляр для контрольного термометра
- h - Манометр с фланцем для контрольного манометра
- i - Тепло-дренажный клапан или клапан перекрытия топлива.

- N1 - Подача
- N2 - Обратка
- N3 - Соединение для приборов
- N4 - Нижнее соединение:
 - N4b соединение расширительного бака
 - N4c нагрузка/дренаж
- N5 – Патрубок предохранительного клапана (≥ 500.000 ккал/ч: п. 2 клапана)
- N6 - Футляры для колб (термометр, регулирующий термостат, предохранительный термостат, термостат запуска насоса).
- N7 Патрубок сбора конденсата

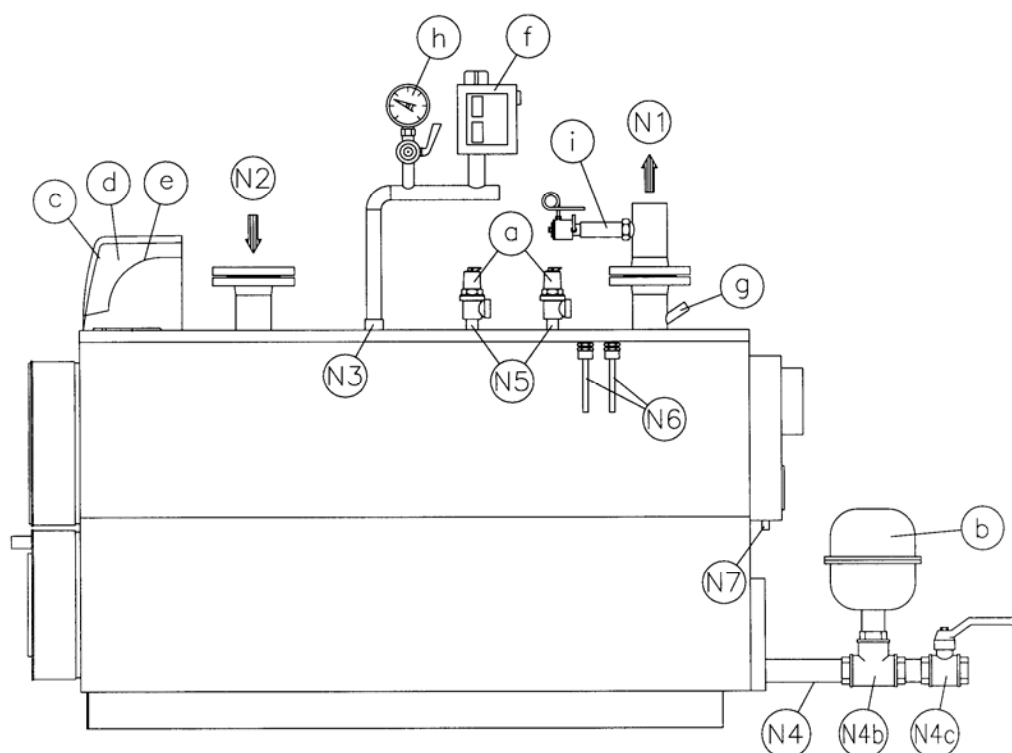


Рис. 1

Гидравлическое давление после редукционного клапана на трубопроводе подачи не должно превышать **рабочего давления, указанного на табличке детали** (котел, бойлер и т.д.).

- Поскольку во время работы котла давление воды, находящейся внутри, увеличивается, необходимо следить, чтобы его значение не превышало максимального гидравлического давления, указанного на табличке детали (5 бар).
- Необходимо убедиться, что слив предохранительных клапанов и возможного бойлера подсоединен к сливной воронке с целью избежания **затопления помещения** во время работы клапанов.
- Необходимо убедиться, что гидравлические и отопительные трубопроводы **не используются в качестве заземления** для электрических подключений, в противном случае может быть причинен ущерб котлу, бойлеру и радиаторам.
- После заполнения оборудования следует закрыть кран питания и оставить его в данном положении. Возможные **утечки в установке** будут показаны при помощи манометра, сигнализирующего падение давления в системе.

3.2.2 РАСПОЛОЖЕНИЕ ПРИБОРОВ DUAL BT/DUAL GRX/DUAL GRX.e (Рис. 2)

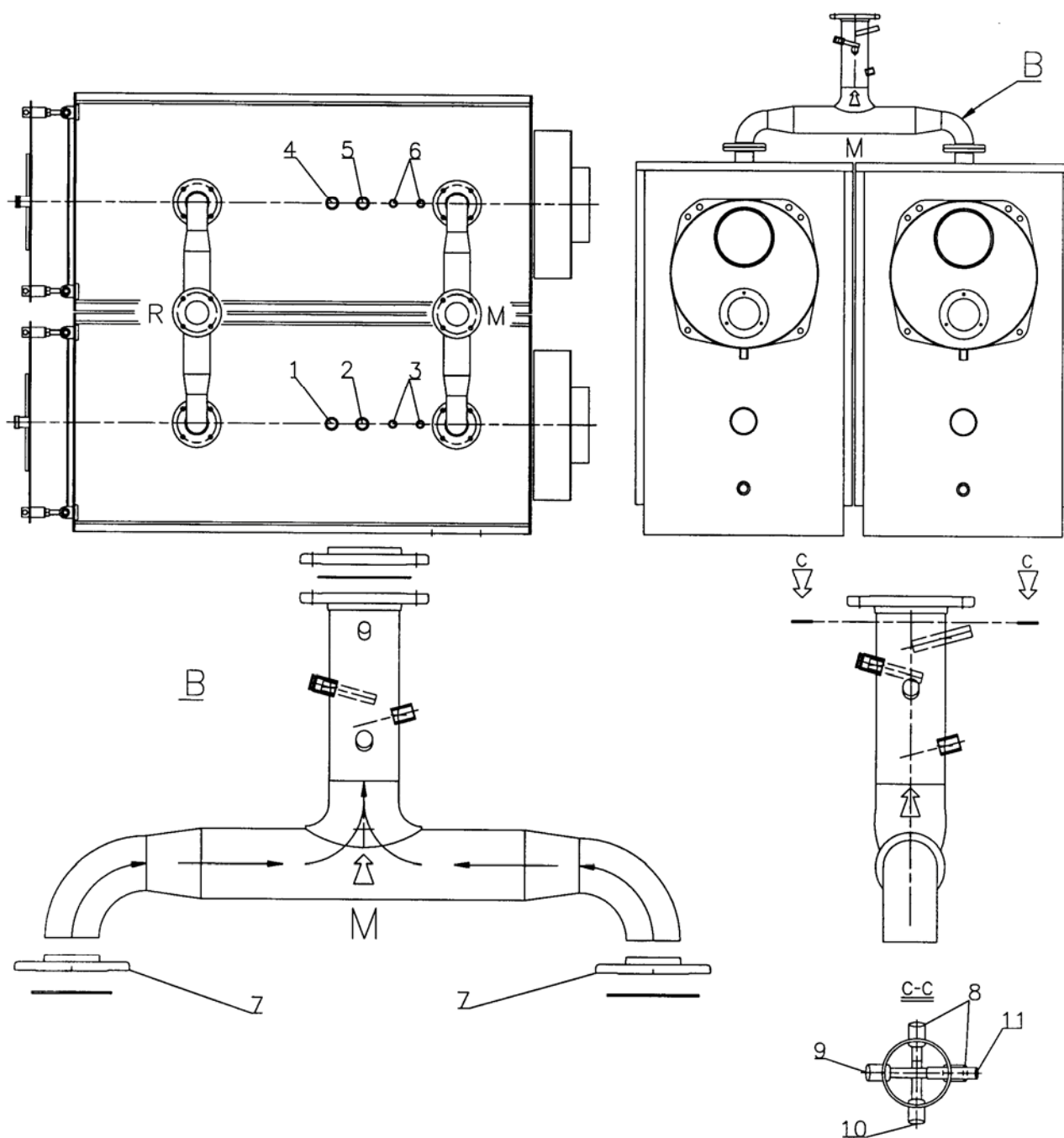


Fig. 2

Описание

1. Соединение реле давления
 2. Соединение 1^{го} предохранительного клапана или 1^{го} тепло-дренажного клапана
 3. Футляры для колб термостата запуска циркуляции и предохранительного термостата 1^{го} котла
 4. Соединение манометра с фланцем для манометра ISPEL
 5. Соединение 2^{го} предохранительного клапана или 2^{го} тепло-дренажного клапана
 6. Футляры для колб термостата запуска циркуляции и предохранительного термостата 2^{го} котла
 7. Фланцы для сварки после установки котла
 8. Футляр для колбы клапанов отсекаелей топлива 1^{го} и 2^{го} котлов
 9. Футляр для колбы предохранительных термостатов 1^а и 2^а котлов.
 10. Футляр для колбы битермостатов 1^{го} и 2^{го} котлов, тепло сопротивление цифрового датчика последовательности (дополнительно)
 11. Футляр для проверки температуры ISPEL
- М. Подача
 Р. Обратка

ООО "ЭнергоГазИнжиниринг"
 143400, Московская область, г. Красногорск, ул. Успенская д.3, офис 304
 Тел/факс.: +7 (495) 9806177

3.3 ЭЛЕКТРИЧЕСКОЕ ПОДКЛЮЧЕНИЕ

Электрооборудование котельной используется только для обогрева строений и регламентируется различными законодательными нормами, как общего характера, так и специализированными в зависимости от вида используемого топлива.

3.4 ПАНЕЛЬ УПРАВЛЕНИЯ (Рис. 3)

На входящей в комплект поставки панели управления, выполненной из пластикового материала со степенью защиты IP40, расположены следующие регулирующие и предохранительные приборы:

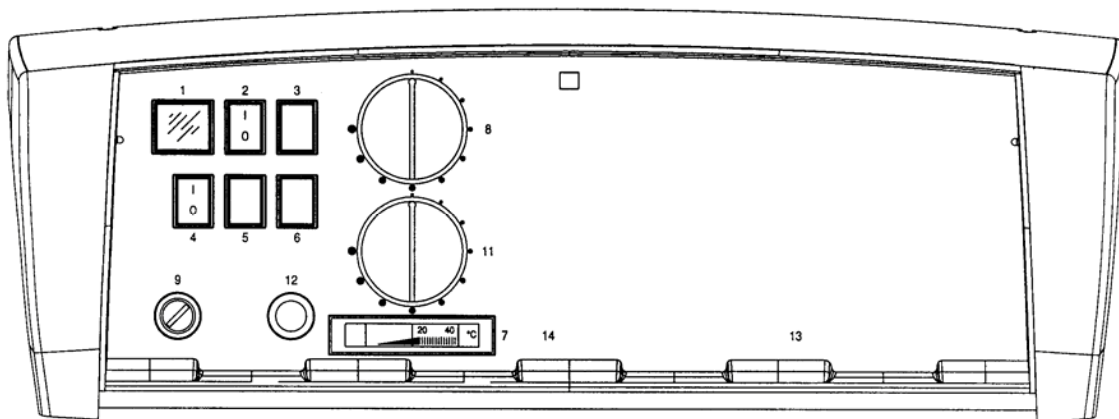


Fig. 3

ОПИСАНИЕ

- 1 СЕТКА НАБЛЮДЕНИЯ
- 2 ВЫКЛЮЧАТЕЛЬ ГОРЕЛКИ N. 1
- 4 ВЫКЛЮЧАТЕЛЬ ЦИРКУЛЯЦИИ УСТРОЙСТВА
- 7 ТЕРМОМЕТР КОТЛА
- 8 РЕГУЛИРУЮЩИЙ ТЕРМОСТАТ N. 1
- 9 ПРЕДОХРАНИТЕЛЬНЫЙ ТЕРМОСТАТ N. 1
- 11 РЕГУЛИРУЮЩИЙ ТЕРМОСТАТ N. 2

Внешняя крышка панели управления открывается для допуска к клеммам и капиллярным трубкам термостатов и термометра. Кроме того, внутри находится копия электрической схемы.

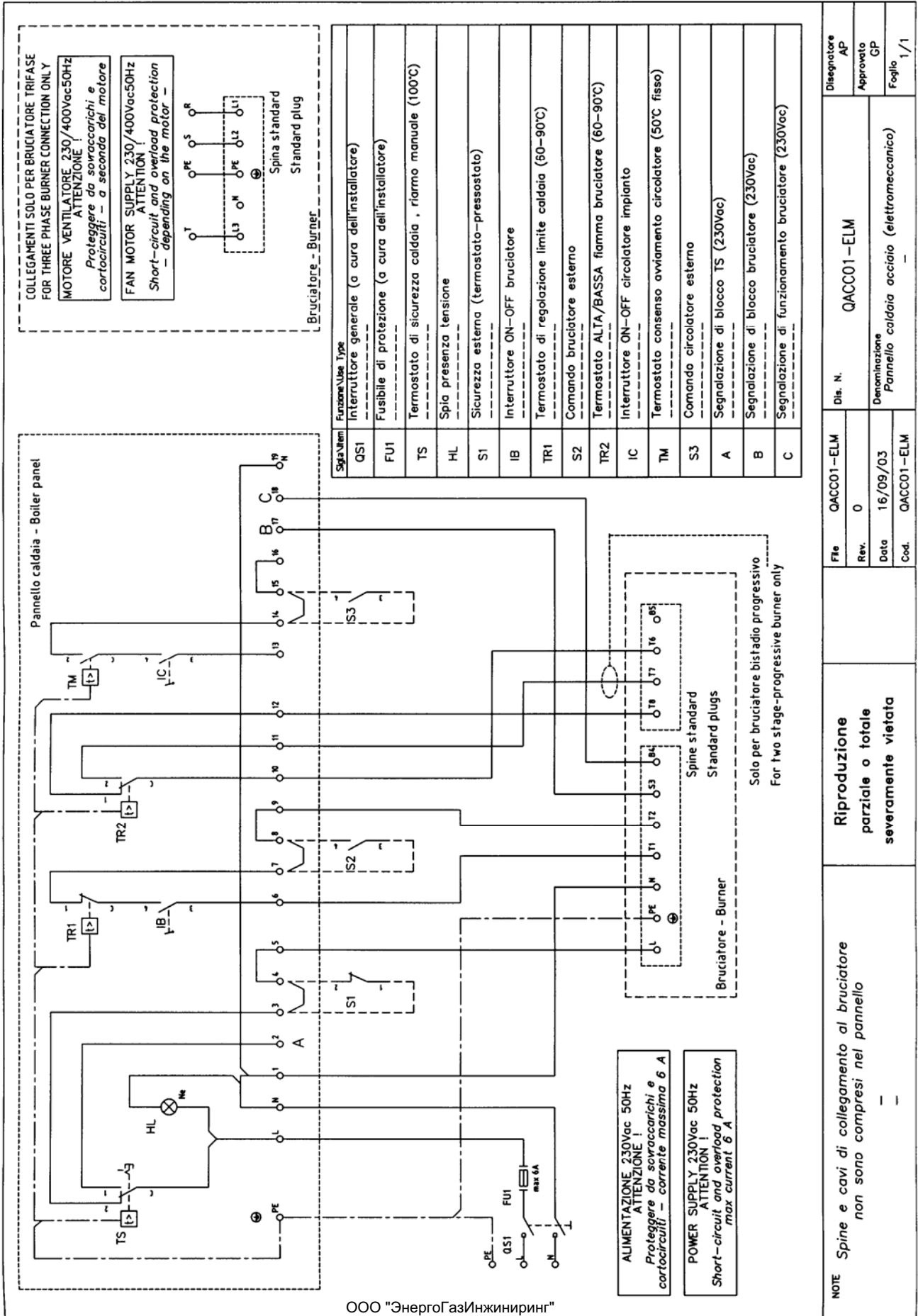
Регулирующие термостаты (TR1 и TR2) имеют рабочее поле от 60°C (40 °C для версии BT) до 90°C и настраиваются пользователем посредством передней рукоятки управления.

Предохранительный термостат (TS) имеет фиксированную настройку (100-6)°C и ручную перезарядку в соответствии с D.M. 1/12/75 raccolta «R».

Термостат запуска циркуляции (TM) имеет фиксированную настройку 50°C (40 °C для версии BT) с рабочим полем 6°C: при пуске котла из холодного состояния, таким образом, поддерживается более высокая температура, что защищает от опасности конденсации уходящих газов.

Для правильной установки обратитесь к инструкции по монтажу обшивки котла.

3.4.2 ЭЛЕКТРИЧЕСКАЯ СХЕМА GREENOX/GREENOX.e



ООО "ЭнергоГазИнжиниринг"

143400, Московская область, г. Красногорск, ул. Успенская д.3, офис 304

Тел/факс.: +7 (495) 9806177

www.energogaz-su energogaz@energogaz-su

3.5 ПРИНЦИП РАБОТЫ КОТЛА DUAL BT/DUAL GRX/DUAL GRX.e

Котел состоит из двух одинаковых по мощности блоков вертикальной компоновки с единой панелью управления. Каждый блок может работать автономно, т.е. котел может функционировать частично. На панели управления удвоено количество всех контролирующих приборов (выключателей горелок, термостатов и термометров), подключение которых описано в главе 3.2.2. . Возможна настройка битермостатов TR1 и TR2 таким образом, чтобы между ними была разница приблизительно 10°C (принимая во внимание, что рукоятки управления покрывают рабочее поле от 43 до 85 °С с поворотом в ½ круга). Температура воды подачи, образуемая от смешивания двух одинаковых потоков, равна среднему значению между показателями термостатов блоков.

3.5.1 ПАНЕЛЬ УПРАВЛЕНИЯ (РИС. 4)

На входящей в комплект поставки панели управления, выполненной из пластикового материала со степенью защиты IP40, расположены следующие регулирующие и контрольные приборы:

Внешняя крышка панели открывается для допуска к клеммам и капиллярным трубкам термостатов и термометра. Кроме того, внутри находится копия электрической схемы

Регулирующие битермостаты (TR1 и TR2) имеют рабочее поле от 43°C до 85°C и настраиваются пользователем посредством передней рукоятки управления. Дифференциал температуры каждого битермостата фиксированный и равен приблизительно 7°C.

Предохранительные термостаты (TS1 и TS2) имеют фиксированную настройку 100 (+0/-6)°C и ручную перезарядку в соответствии с D.M. 1/12/75 raccolta «R».

Термостаты запуска циркуляции (TM1 и TM2) имеют фиксированную настройку 45°C (50° не для версии BT) и рабочее поле 6°C: при пуске котла из холодного состояния таким образом поддерживается более высокая температура, что защищает от опасности конденсации уходящих газов.

Для правильной установки обратитесь к инструкции по монтажу обшивки котла.

Примечание: каждый из двух счетчиков активируется при включении соответствующей ему горелки. Рекомендуется контролировать показания счетчиков, чтобы количество часов работы нижней и верхней горелок было приблизительно одинаковое.

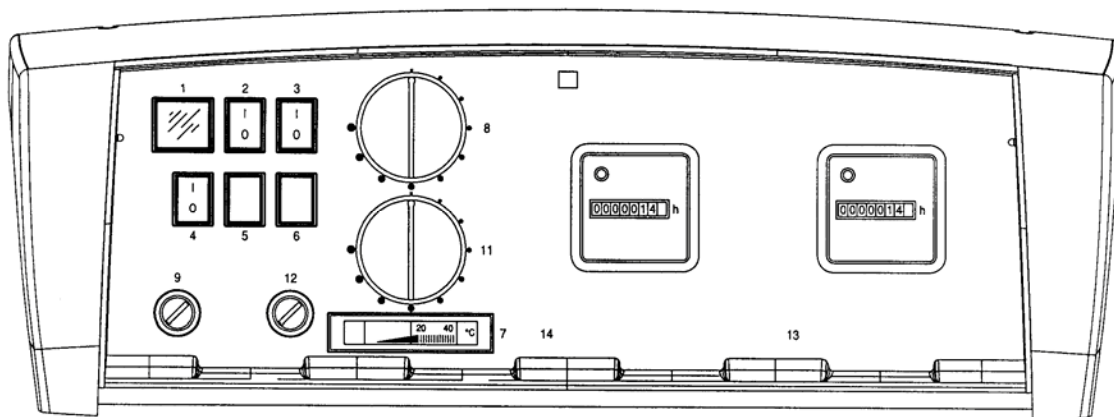


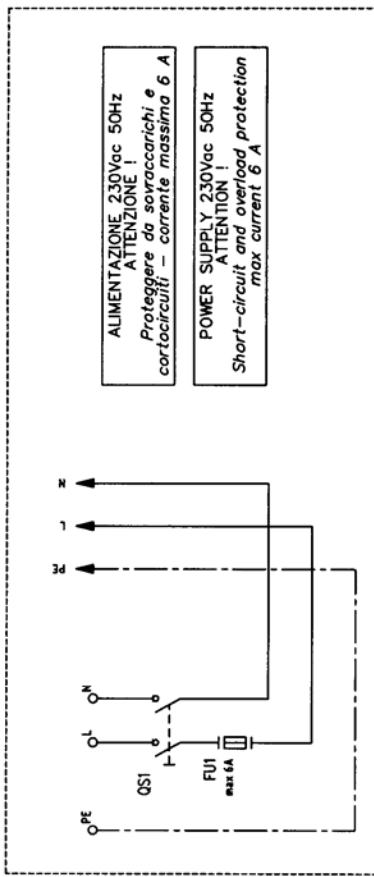
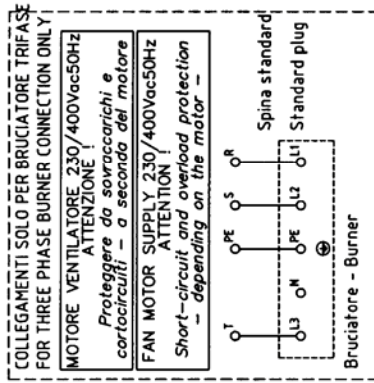
Рис. 4

ОПИСАНИЕ

- | | |
|----|-----------------------------------|
| 1 | СЕТКА НАБЛЮДЕНИЯ |
| 2 | ВЫКЛЮЧАТЕЛЬ ГОРЕЛКИ N. 1 |
| 3 | ВЫКЛЮЧАТЕЛЬ ГОРЕЛКИ N. 2 |
| 4 | ВЫКЛЮЧАТЕЛЬ ЦИРКУЛЯЦИИ УСТРОЙСТВА |
| 7 | ТЕРМОМЕТР КОТЛА |
| 8 | РЕГУЛИРУЮЩИЙ ТЕРМОСТАТ N. 1 |
| 9 | ПРЕДОХРАНИТЕЛЬНЫЙ ТЕРМОСТАТ N. 1 |
| 11 | РЕГУЛИРУЮЩИЙ ТЕРМОСТАТ N. 2 |
| 12 | ПРЕДОХРАНИТЕЛЬНЫЙ ТЕРМОСТАТ N. 2 |
| 13 | СЧЕТЧИК КОТЛА N. 1 |
| 14 | СЧЕТЧИК КОТЛА N. 2 |

ООО "ЭнергоГазИнжиниринг"
143400, Московская область, г. Красногорск, ул. Успенская д.3, офис 304
Тел/факс.: +7 (495) 9806177

3.5.2 ЭЛЕКТРИЧЕСКАЯ СХЕМА DUAL BT/DUAL GRX/DUAL GRX.e



Segn\Nomi	Funzione\Use Type	Segn\Nomi	Funzione\Use Type
QS1	Interruttore generale (a cura dell'installatore)	S4	Comando circolatore impianto esterno
FU1	Fusibile di protezione (a cura dell'installatore)	A	Segnalazione di blocco TS1-TS2
S1	Sicurezza esterna caldaie (termostato-presetto)	B	Segnalazione di blocco bruciatori
TS1	Termostato di sicurezza caldaia N1, riarmo manuale (100°C)	C	Segnalazione di funzionamento bruciatori
IB1	Interruttore ON-OFF bruciatore N1	HL	Segnalazione presenza tensione
TR1	Termostato a 2 stadi, regolazione caldaia N1 (47-85/43-80°C)	-	-
S2	Comando bruciatore N1 esterno	-	-
h1	Contatore funzionamento bruciatore N1	-	-
TS2	Termostato di sicurezza caldaia N2, riarmo manuale (100°C)	-	-
IB2	Interruttore ON-OFF bruciatore N2	-	-
TR2	Termostato a 2 stadi, regolazione caldaia N2 (47-85/43-80°C)	-	-
S3	Comando bruciatore N2 esterno	-	-
h2	Contatore funzionamento bruciatore N2	-	-
IC	Interruttore circolatore impianto	-	-
TM1-TM2	Termostati consenso avviamento circolatore	-	-

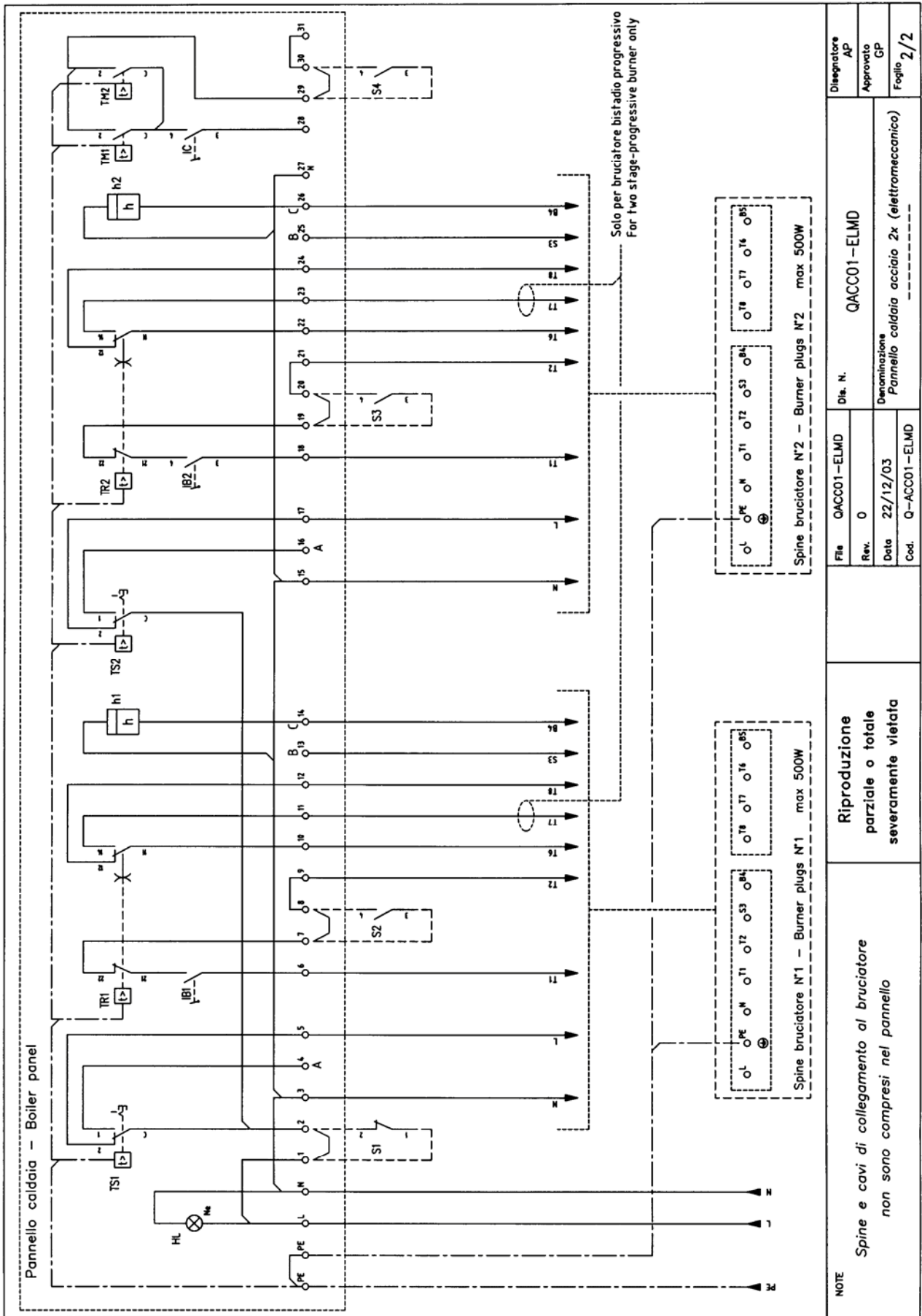
NOTE

Spine e cavi di collegamento al bruciatore
non sono compresi nel pannello

Riproduzione
parziale o totale
severamente vietata

File	QACC01-ELMD	Dit. N.	QACC01-ELMD	Disegnatore	AP
Rev.	0			Approvato	GP
Data	22/12/03			Denominazione Pannello caldaia acciaio 2x (elettromeccanico)	
Cod.	Q-ACC01-ELMD			Foglio 1/2	

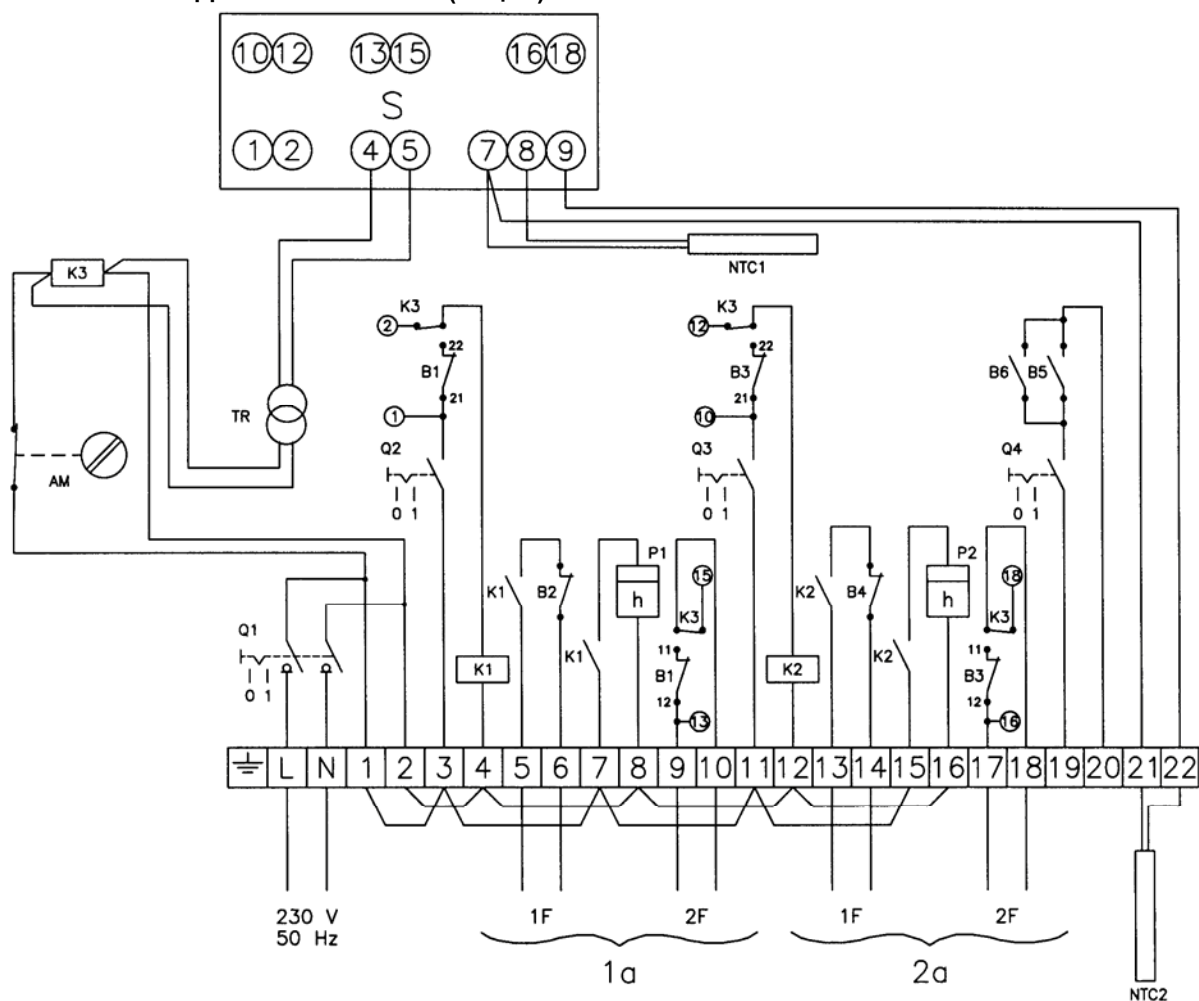
УСТАНОВКА



Designatore AP	Dis. N. QACC01-ELMD	Designazione Pannello caldaia acciaio 2x (elettromeccanico)	Approvato GP	Foglio 2/2
File QACC01-ELMD	Rev. 0	Data 22/12/03	Riproduzione parziale o totale severamente vietata	
Spine e cavi di collegamento al bruciatore non sono compresi nel pannello				

УСТАНОВКА

3.5.3 ЭЛЕКТРИЧЕСКАЯ СХЕМА DUAL BT/DUAL GRX/DUAL GRX.e С ЦИФРОВЫМ ДАТЧИКОМ ПОСЛЕДОВАТЕЛЬНОСТИ (опция) - SE 020/7



Описание

- B1** Битермостат котла 1
- B2** Предохранительный термостат котла 1
- B3** Битермостат котла 2
- B4** Предохранительный термостат котла 2
- B5** Термостат нижнего предела котла 1
- B6** Термостат нижнего предела котла 2
- K1** Вспомогательное реле горелки 1
- K2** Вспомогательное реле горелки 2
- P1** Счетчик котел - горелка 1
- P2** Счетчик котел - горелка 2
- Q1** Общий выключатель
- Q2** Выключатель горелки 1
- Q3** Выключатель горелки 2
- Q4** Выключатель циркуляции оборудования
- 1F** 1^а ступень
- 2F** 2^а ступень
- 1а** Котел 1
- 2а** Котел 2
- TR** трансформатор 230 V – 12 V
- NTC1** Датчик подачи отопления
- NTC2** Внешний датчик
- AM** Коммутатор АВТОМАТИЧЕСКОЕ/РУЧНОЕ
- S** Датчик последовательности

контакты:

- 1-2 1^а ступень котла 1
- 13-15 2^а ступень котла 1
- 10-12 1^а ступень котла 2
- 16-18 2^а ступень котла 2

ООО "ЭнергоГазИнжиниринг"
 143400, Московская область, г. Красногорск, ул. Успенская д.3, офис 304
 Тел/факс.: +7 (495) 9806177

3.6 РЕВЕРСИРОВАНИЕ ОТКРЫТИЯ ДВЕРЦЫ

При необходимости реверсивного открытия дверцы осуществить следующие операции:

1. Заменить внешнюю гайку (втулку) одной петли на диаметрально противоположную закрывающую втулку, затем зафиксировать конус на дверце со стороны петли при помощи внутренней гайки.
2. Повторить операцию 1 для второй петли.
3. Для регулирования воздействовать на соответствующие гайки петель.

3.7 ПОДСОЕДИНЕНИЕ ГОРЕЛКИ

Перед установкой горелки необходимо осуществить аккуратную внутреннюю чистку питательного топливного трубопровода для того, чтобы убрать возможные отходы, которые могут ухудшить качество работы котла; проверить максимальное значение герметизации в топке по таблице технических данных. Указанное значение в действительности может увеличиваться до 20%, если в качестве топлива используется не природный газ или дизель, а мазут. Помимо вышеперечисленного, необходимо осуществить следующие проверки:

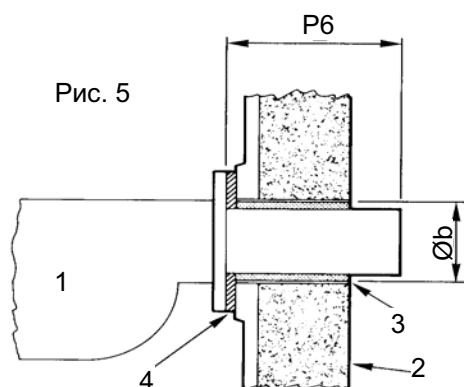
- a) Проверить внешнюю и внутреннюю герметичность питательного топливного устройства;
- b) Отрегулировать расход топлива по мощности котла;
- c) Проверить, чтобы использовался тот тип топлива, который предусмотрен для данного котла;
- d) Проверить, чтобы давление подачи топлива соответствовало значениям, указанным на табличке горелки;
- e) Проверить, чтобы устройство подачи топлива было рассчитано на максимальный расход, необходимый для котла и обеспечено всеми предохранительными и контрольными устройствами, предусмотренными действующими нормами.

В частности, для использования газа необходимо:

- f) Controllare che la linea di adduzione e la rampa gas siano conformi alle norme vigenti in materia;
- g) Controllare che tutte le connessioni del gas siano a tenuta;
- h) Проверить, чтобы питательная линия и газовая рампа соответствовали действующим нормативам;
- i) Проверить герметичность всех газовых соединений;
- j) Проверить, чтобы газовые трубы не использовались для заземления электрических приборов.

Если котел не используется в течение длительного времени, необходимо перекрыть подачу топлива.

ВАЖНО: проверить, чтобы воздушные зазоры между соплом горелки и дверцей были заполнены теплоизолирующим материалом (Рис. 5). Изоляционный керамический шнур входит в стандартный комплект поставки котла. Если он не подходит к конкретной используемой горелке, необходимо использовать оплетку другого диаметра, но из такого же материала.



Описание:

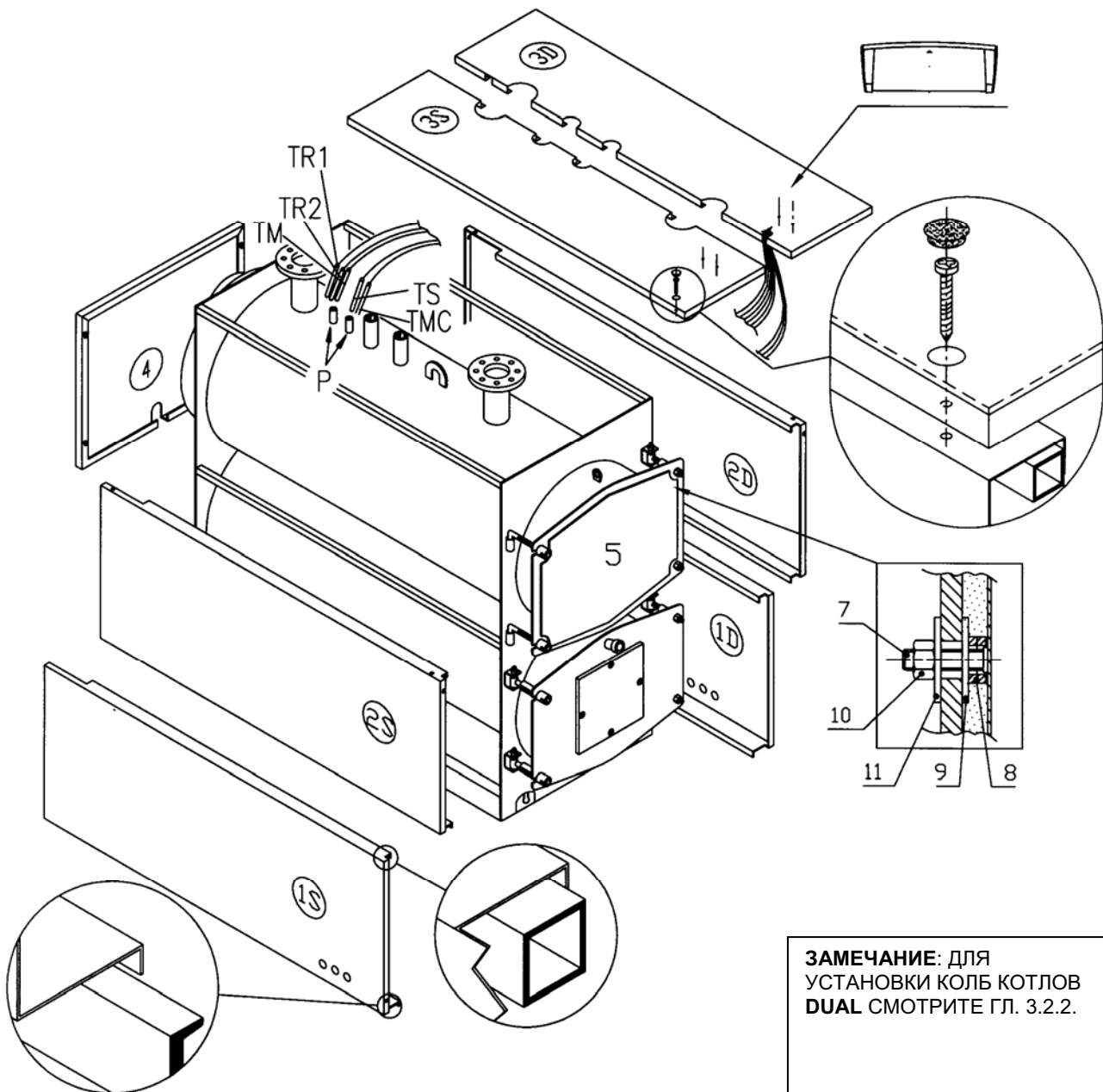
1. Горелка
2. Дверца
3. Теплоизоляционный материал
4. Фланец

Смотреть параграф: Технические данные по длине форсунки (P6), диаметру отверстия горелки (Øb) и герметизации.

4 МОНТАЖ

4.1 ОБШИВКА КОТЛА (РИС. 6)

- Обернуть стекловатой корпус котла, оставив видимыми футляры для колб (P), расположенные около фланцевого патрубка подачи.
- В отверстия, находящиеся на нижней части панелей (1S) и (1D), в зависимости от предназначения отверстия дверцы, пропустить соединительные провода между горелкой - панелью управления.
- Установить панель (1S), закрепив верхний сгиб к трубе с квадратным сечением и нижний к лонжерону котла. повторить эту же операцию для панели (2S).
- Установить верхнюю панель (3S) на котле и закрепить на нее шкаф управления. Размотать капилляры термостатов и термометра и вставить колбы в футляры, соединить к панели управления провода горелки.
- Установить панель (1D) и (2D) как в пункте b), затем панель (3D), убедившись, что капилляры проводца горелки вставлены в соответствующие отверстия. Прочно зафиксировать панель управления.
- Зафиксировать верхние панели винтами и закрыть проходные отверстия заглушками (см.рис.) Установить заднюю панель (4) соединяя в боковым панелям котла при помощи выступающих язычков.
- Зафиксировать верхние панели винтами и закрыть проходные отверстия заглушками (см.рис.).
- Для монтирования панели дверцы (5) вставить на каждый болт (7) панели две распорки (8) и шайбу (9), таким образом установить панель на дверцу закрепляя при помощи гайки (10) и другой шайбы (11).



ЗАМЕЧАНИЕ: для
УСТАНОВКИ КОЛЬ КОТЛОВ
DUAL СМОТРИТЕ ГЛ. 3.2.2.

Fig. 6

Описание: P- Стаканы для колб - TR1-TR2 Регулирующие термостаты котла – TS Предохранительный термостат TM термостат разрешения циркулятора TMC термометр котла

ООО «Энергогаз» а/инжиниринг
143400, Московская область, г. Красногорск, ул. Успенская д.3, офис 304

Тел/факс.: +7 (495) 9806177

www.energogaz-su.ru energogaz@energogaz-su.ru

5 ЗАПУСК

ВАЖНО: Перед пуском котла вставить турбололизаторы в дымогарные трубы так, чтобы расстояние между турбололизаторами и передней трубной пластиной было не менее 100 мм.

5.1 ПРЕДВАРИТЕЛЬНЫЙ КОНТРОЛЬ

Перед пуском котла необходимо проверить, чтобы:

- **Данные на табличке** соответствовали данным электрической, питательной гидравлической и питательной топливной сетей; типа топлива;
- **Рабочее поле** горелки совпадало с рабочим полем котла;
- В котельной находились инструкции как для котла, так и для горелки;
- **Дымоход** работал правильно;
- имеющееся в наличии **вентиляционное отверстие** было хорошо рассчитано и свободно от препятствий;
- **Дверца, дымоход и плита горелки** были закрыты, чтобы обеспечить герметичность газов в любой точке котельной;
- Оборудование было полностью **заполнено водой** и не было возможных **воздушных пробок**;
- имелась защита **от замерзания**;
- **Циркуляционные насосы** функционировали правильно;
- Расширительный бак и предохранительный/ые клапан/ы были правильно подсоединены (без отсекания) и функционировали.
- Электрические соединения и термостаты функционировали.

5.2. ВОДОПОДГОТОВКА

Самые общие явления, которые проверяются в тепловых устройствах:

- **Накипь извести**

Накипь извести препятствует теплообмену между горючим газом и водой, приводя к увеличению температуры деталей сверх нормы, подверженных к воспламенению и поэтому к значительному снижению продолжительности работы котла.

Известь концентрируется там, где высока температура стен и на конструктивном уровне лучшей защитой является уничтожение подобных областей перегрева.

Накипь создаёт изолирующий слой, который снижает теплообмен в котле, тем самым снижая его эффективность. Это означает, что значительная часть тепла, полученного от горения, не полностью переходит в воду оборудования, но пропадает через дымоход.

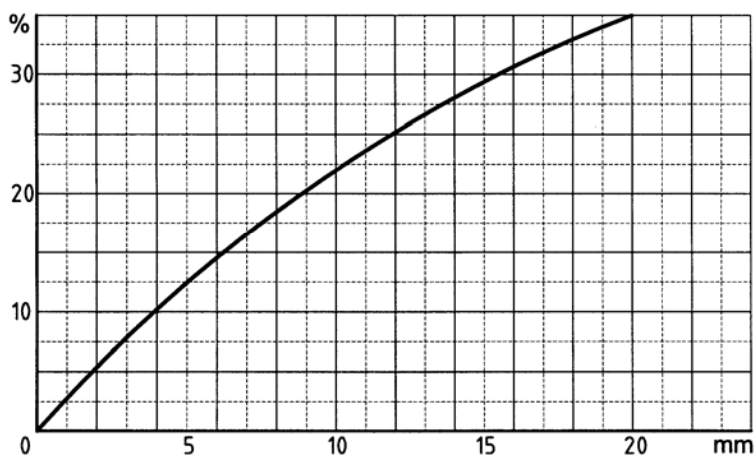
Диаграмма извести

Описание

% % неиспользованное

топливо

мм мм известь



- **Коррозия со стороны воды**

Коррозия металлических поверхностей котла со стороны воды вызвана её проходимость через железный раствор, то есть через его ионы (Fe+). В этом процессе очень важно наличие растворённых газов, а в частности кислорода и углекислого газа. Часто встречаются коррозионные явления с мягкой водой и/или деминерализованной, которая по своей природе является самым агрессивным веществом в отношении железа (кислотная вода с Ph<7): в этих случаях, если это является защитным средством от явлений накипи, но не в той же степени как в отношении коррозии, необходимо обусловить саму воду средствами, тормозящими коррозионные процессы.

5.2 ЗАПОЛНЕНИЕ КОТЛА ВОДОЙ

Вода должна поступать в систему отопления как можно медленней и в количестве пропорционально мощности по вытяжке воздуха частей котла, задействованных при его заполнении. Время варьирует в зависимости от величины оборудования, но в любом случае не менее 2 или 3 часов. В случае оборудования с закрытым расширительным баком необходимо запускать воду до тех пор, пока стрелка манометра не достигнет отметки статистического давления, предусмотренного для бака. Затем можно приступать к первому согреву воды до максимальной температуры, допустимой оборудованию, но в любом случае не более 90°C. В течение этой операции воздух, находящийся в воде, выйдет через автоматические или ручные воздушные клапаны, предусмотренные в оборудовании. По окончании выпуска воздуха, вернуть давление до заранее установленного значения и закрыть ручной и/или автоматический клапан подачи.

По адресу: 143400, Московская область, г. Красногорск, ул. Успенская д. 3, офис 304
Тел./факс.: +7 (495) 98061177

ЭКСПЛУАТАЦИЯ

Герметизация должна входить в значения, указанные в таблице технических данных.

ВАЖНО

Тепловой перепад между подачей и обратной не должен превышать 15°C, так чтобы структура котла могла избежать теплового удара. Температура обратной оборудования должна быть больше 55°C, чтобы защитить котёл от коррозии, вызываемой конденсацией дыма на слишком холодных поверхностях; касательно этого полезно уменьшать температуру обратной, установив смесительный клапан с 3 или 4 каналами. Гарантия следовательно не распространяется на ущерб, причиненный конденсатом.

Обязательно установить ре-циркуляционный насос (антиконденсатный насос), чтобы смешивать холодную обратку. Данный насос должен иметь минимальный расход равный приблизительно 5 м³/ч и приблизительно равный 1/3 расхода насоса отопительного устройства.

Необходимо иметь всегда включённым выключатель горелки; таким образом, температура воды в котле будет примерно равна значению, установленному термостатом.

В случае плохой дымонепроницаемости в передней части котла (дверца и плита горелки) или же в задней части (дымоход), необходимо отрегулировать анкерные болты закрытия отдельных деталей; если этого недостаточно, необходимо предусмотреть замену соответствующих прокладок.

ВНИМАНИЕ

Не открывайте дверцу и не снимайте дымоход во время работы горелки, после выключения горелки следует подождать несколько минут, чтобы остыли изоляционные материалы.

6.2 ЧИСТКА И ОБСЛУЖИВАНИЕ

Каждая операция по чистке или обслуживанию котла осуществляется после отключения топливного и электрического питания.

Экономия в эксплуатации зависит от чистки поверхностей теплообмена и регулирования горелки. Для этого необходимо:

- Чистить трубный пучок специальной щеткой, входящей в комплект оборудования, один раз в месяц при работе на мазутном топливе, один раз в три месяца при работе на дизельном топливе и один раз в год при работе на природном газе; периодичность чистки в любом случае зависит от характеристик устройства.

Быстрая чистка может быть осуществлена, открыв переднюю дверцу, вынув турболизаторы и почистив трубы при помощи специально предназначенного ёршика, входящего в стандартный комплект поставки котла. Для более глубокой чистки необходимо снять дымоход и выпустить остатки угарного газа.

- проверять профессионально - квалифицированным персоналом настройку горелки;
- анализировать воду оборудования и обеспечивать соответствующую водоподготовку, чтобы избежать создание накипи извести, которая изначально снижает производительность котла и со временем может привести к поломке;
- проверять, чтобы огнеупорная обшивка была целой, прокладки – герметичными, в противном случае отремонтировать;
- периодически проверять рабочее состояние регулирующих и предохранительных устройств оборудования.



alta tecnologia del calore

ICI CALDAIE SpA
Via G. Pascoli, 38
37059 Campagnola di Zevio VR

Telefono 045 8738511
Fax 045 8731148
Info@icicaldaie.com
www.icicaldaie.com

Partita Iva 00227490232
Rag. Soc. n. 6677
C.C.I.A.A. VR n. 69600

Appartenente al Gruppo Finluc
Iscritto R.I. VR 02245640236

ДЕКЛАРАЦИЯ СООТВЕТСТВИЯ НОРМАМ ЕВРОСОЮЗА

Ниже подписавшаяся, Эмануэла Луккини, член административного правления, ICI CALDAIE S.p.A., находящейся по адресу ул Д..Пасколи, 38 - 37059 Кампаньола ди Цевио (Верона) Италия.

ЗАЯВЛЯЕТ, ЧТО КОТЛЫ GREENOX BT-DUAL BT GREENOX BT COND GREENOX/ GREENOX.e DUAL GRX/DUAL GRX.e

Соответствуют типу в теме аттестата сертификации CE, и соответствуют следующим двойным нормам (или согласованным нормам)

EN 60335-1, EN 303-1, pr EN 303-3

Согласно директивам совета :

- Директива Газ 90/396/CEE
- Директива низкого напряжения 73/23/CEE (изменена от 93/68)
- Директива КПД 92/42/CEE
- Директива EMC 89/336/CEE

С. Мария ди Чевио, 23/01/2004

ICI CALDAIE S.p.A.
Direttore Generale
Emanuela Lucchini



Appartenente al Gruppo Finluc, iscritto R.I. VR n. 02245640236

Via G. Pascoli, 38 - 37059 Zevio - fraz. Campagnola - VERONA - ITALIA

Tel. 045/8738511 - Fax 045/8731148

info@icicaldaie.com - www.icicaldaie.com

Иллюстрации и данные, указанные в инструкции, являются показательными и ни к чему не обязывающими. ICI CALDAIE оставляет за собой право вносить любые изменения для улучшения и обновления продукции без предварительного

ООО "Супертехинирум"

143400, Московская область, г. Красногорск, ул. Успенская д.3, офис 304

Тел/факс.: +7 (495) 9806177

www.energoz.ru | energoaz@energoz.ru
