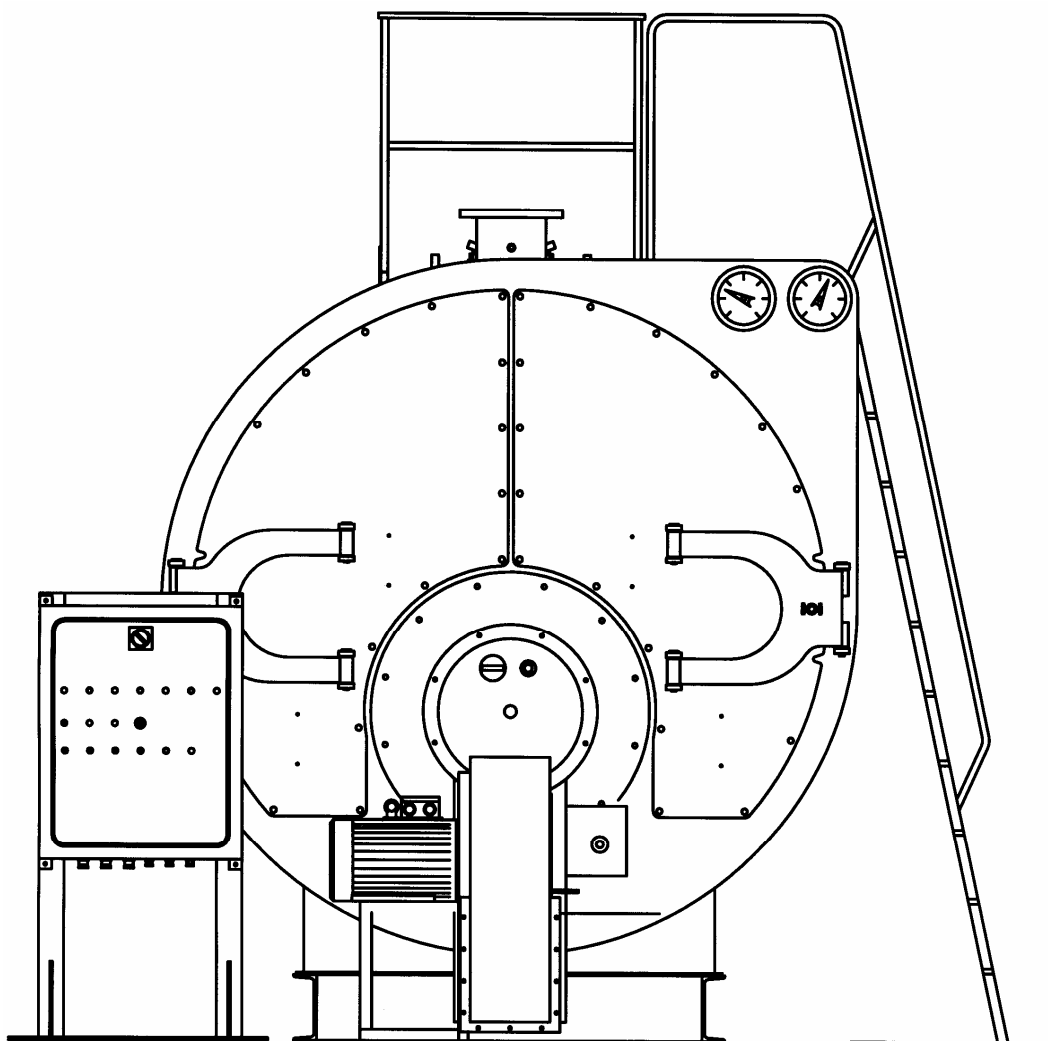




ТЕХНИЧЕСКОЕ РУКОВОДСТВО

RU



ASGX

ГЕНЕРАТОР ТЕПЛА НА ПЕРЕГРЕТОЙ ВОДЕ

ООО "ЭнергоГазИнжиниринг"
143400, Московская область, г. Красногорск, ул. Успенская д.3, офис 304
Тел/факс.: +7 (495) 9806177
www.energogaz.su energogaz@energogaz.su

| | | |
|----------|--|-----------|
| 1 | ТЕХНИЧЕСКИЕ ХАРАКТЕРИСТИКИ..... | 4 |
| 1.1 | ВВЕДЕНИЕ..... | 4 |
| 1.2 | ТЕХНИЧЕСКИЕ ДАННЫЕ..... | 4 |
| 2 | КОМПЛЕКТУЮЩИЕ..... | 6 |
| 2.1 | ДАВЛЕНИЕ..... | 6 |
| | МАНОМЕТР (РИС. 2)..... | 6 |
| | РАБОЧЕЕ РЕЛЕ ДАВЛЕНИЯ..... | 7 |
| | ПРЕДОХРАНИТЕЛЬНОЕ РЕЛЕ ДАВЛЕНИЯ..... | 7 |
| | ПРЕДОХРАНИТЕЛЬНЫЕ КЛАПАНЫ..... | 8 |
| 2.2 | ТЕМПЕРАТУРА..... | 9 |
| | ЭЛЕКТРОННЫЙ РЕГУЛЯТОР..... | 9 |
| | ТЕРМОСТАТЫ..... | 9 |
| | ТЕРМОМЕТР (РИС. 6)..... | 9 |
| 3 | УСТАНОВКА..... | 10 |
| 3.1 | КОТЕЛЬНАЯ..... | 10 |
| 3.2 | РАСПОЛОЖЕНИЕ..... | 10 |
| 3.3 | ГИДРАВЛИЧЕСКИЕ СОЕДИНЕНИЯ..... | 11 |
| 3.4 | ЭЛЕКТРИЧЕСКИЕ СОЕДИНЕНИЯ..... | 12 |
| 3.5 | ДЫМОХОД..... | 12 |
| 3.6 | ГОРЕЛКА..... | 12 |
| | СОЧЕТАНИЕ КОТЕЛ - ГОРЕЛКА..... | 12 |
| 4 | ЗАПУСК..... | 12 |
| 5 | ОБСЛУЖИВАНИЕ..... | 13 |
| 5.1 | ОЧЕРЕДНОЕ..... | 13 |
| 5.2 | КОНСЕРВАЦИЯ В ПЕРИОД ОСТАНОВОК..... | 13 |
| | СУХАЯ КОНСЕРВАЦИЯ..... | 13 |
| | ВЛАЖНАЯ КОНСЕРВАЦИЯ..... | 13 |
| 6 | ХАРАКТЕРИСТИКА ВОДЫ..... | 14 |
| 6.1 | ПИТАТЕЛЬНАЯ ВОДА – ПРЕДЕЛЬНЫЕ ЗНАЧЕНИЯ (на входе в котел)..... | 14 |
| 6.2 | КОТЛОВАЯ ВОДА - ПРЕДЕЛЬНЫЕ ЗНАЧЕНИЯ..... | 15 |
| 6.3 | ЧАСТОТА АНАЛИЗОВ..... | 15 |
| 7 | НЕИСПРАВНОСТИ ПРИ ФУНКЦИОНИРОВАНИИ..... | 16 |
| 8 | БЮРОКРАТИЧЕСКАЯ ПРОЦЕДУРА..... | 17 |
| 8.1 | ПРОФИЛАКТИКА ТРАВМАТИЗМА..... | 17 |
| 8.2 | ТЕРМОКОНТРОЛЬ..... | 17 |
| 8.3 | ПРЕДУПРЕЖДЕНИЕ ПОЖАРОВ..... | 17 |

1 ТЕХНИЧЕСКИЕ ХАРАКТЕРИСТИКИ

1.1 ВВЕДЕНИЕ

Генераторы тепла на перегретой воде относятся к полу фиксированным горизонтальным жаротрубным котлам с дымовыми трубами, подходящими для герметичного горения:

Серия **ASGX** (Рис. 1), с ПРОХОДНЫМ ПЛАМЕНЕМ в топке и 3 ПОЛНЫМИ ОБОРОТАМИ УХОДЯЩИХ ГАЗОВ, представлена моделями до 1.750.000 ккал/ч при давлении 15 кг/см².

1.2 ТЕХНИЧЕСКИЕ ДАННЫЕ

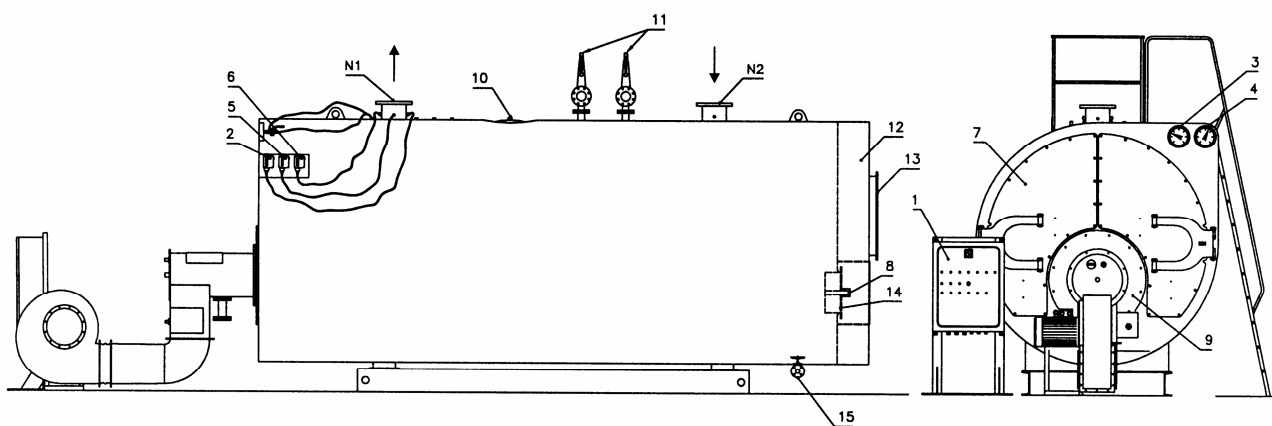
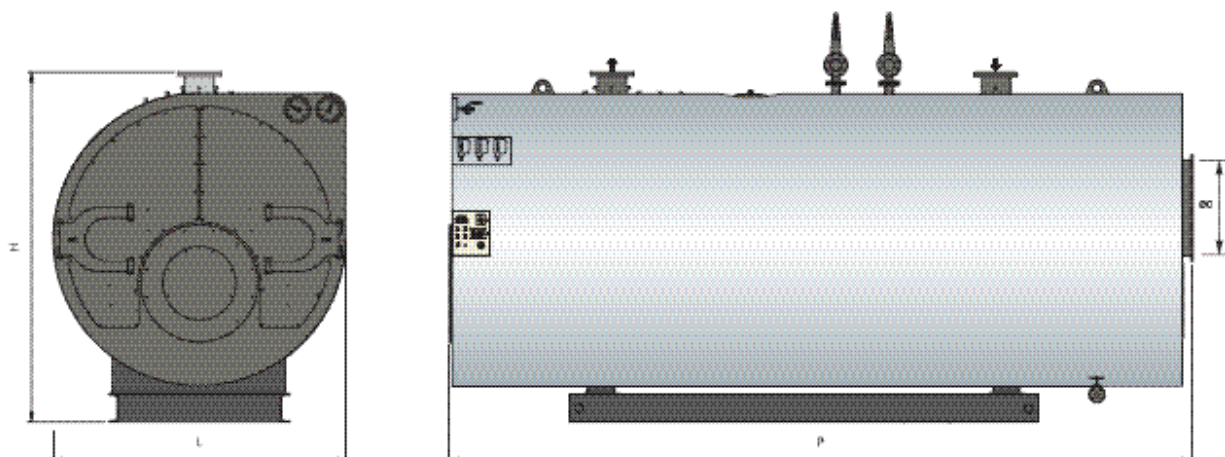


Рис. 1

ОПИСАНИЕ

- | | | | |
|---|---------------------------------|----|---------------------------------------|
| 1 | Шкаф управления | 9 | Ответный фланец для крепления горелки |
| 2 | Предохранительное реле давления | 10 | Смотровой люк |
| 3 | Термометр | 11 | Предохранительные клапаны |
| 4 | Манометр | 12 | Задняя поворотная камера уход. газов |
| 5 | Модуляционный термостат | 13 | Штуцер дымохода |
| 6 | Предохранительный термостат | 14 | Дверца для чистки |
| 7 | Передняя дверца | 15 | Дренажная группа |
| 8 | Отверстие контроля пламени | N1 | Подача |
| | | N2 | Обратка |

ТЕХНИЧЕСКИЕ ДАННЫЕ



| Модель | Номинальная мощность | Мощность топки | Противодавление воды | Рабочая температура макс | Объем воды | Вес (без воды) | Размеры | | | |
|------------|----------------------|----------------|--|--------------------------|------------|----------------|---------|------|------|------|
| | | | | | | | кВт | кВт | мбар | °С |
| ASGX 1200 | 1395 | 1533 | 20 | 150 | 4800 | 6500 | 400 | 2200 | 1800 | 4000 |
| ASGX 1500 | 1744 | 1916 | 25 | 150 | 5000 | 7500 | 450 | 2250 | 1900 | 4100 |
| ASGX 1750 | 2035 | 2236 | 32 | 150 | 5200 | 8500 | 450 | 2400 | 2000 | 4100 |
| ASGX 2000 | 2325 | 2555 | 20 | 150 | 5970 | 9400 | 500 | 2400 | 2000 | 4500 |
| ASGX 2500 | 2907 | 3195 | 27 | 150 | 6500 | 10500 | 550 | 2550 | 2100 | 4900 |
| ASGX 3000 | 3488 | 3833 | 36 | 150 | 7600 | 11500 | 600 | 2600 | 2100 | 5000 |
| ASGX 3500 | 4070 | 4473 | 50 | 150 | 8890 | 13000 | 600 | 2600 | 2150 | 5500 |
| ASGX 4000 | 4651 | 5111 | 66 | 150 | 9660 | 15000 | 650 | 2720 | 2260 | 5600 |
| ASGX 5000 | 5814 | 6389 | 50 | 150 | 11020 | 17000 | 650 | 2900 | 2450 | 5700 |
| ASGX 6000 | 6977 | 7667 | 70 | 150 | 12430 | 19000 | 700 | 3000 | 2490 | 6200 |
| ASGX 7000 | 8140 | 8945 | 95 | 150 | 15700 | 22000 | 800 | 3100 | 2600 | 6800 |
| ASGX 8000 | 9302 | 10222 | 70 | 150 | 17600 | 25000 | 800 | 3300 | 2750 | 7000 |
| ASGX 9000 | 10465 | 11500 | 90 | 150 | 18800 | 27500 | 900 | 3300 | 2800 | 7300 |
| ASGX 10000 | 11628 | 12920 | 115 | 150 | 19600 | 30000 | 900 | 3400 | 3000 | 7600 |
| ASGX 12000 | 13953 | 15504 | per i dati tecnici contattare il nostro ufficio commerciale / Для получения технических данных связывайтесь с нашим торговым отделом | | | | | | | |
| ASGX 14000 | 16279 | 18088 | | | | | | | | |
| ASGX 16000 | 18605 | 20672 | | | | | | | | |
| ASGX 17200 | 20000 | 22222 | | | | | | | | |
| ASGX 20000 | 23256 | 25840 | | | | | | | | |
| ASGX 21500 | 25000 | 27775 | | | | | | | | |

2 КОМПЛЕКТУЮЩИЕ

Генераторы на перегретой воде **снабжены серией комплектующих, которая может быть разделена следующим образом:**

- Приборы безопасности (безопасное значение; предохранительное реле давления; предохранительный термостат)
- Приборы контроля (индикаторы температуры; манометр; отверстие контроля пламени)
- Регулирующие приборы (термостат).

В последующем описании комплектующих, они будут разделены по контролируемой физической величине (давление и температура).

2.1 ДАВЛЕНИЕ

МАНОМЕТР (Рис. 2)

Манометр типа Бурдон, состоит из металлической трубки с эллиптическим сечением, имеет расплюсченную форму, и согнут в арку. Один из краёв открыт и подсоединён к внутренней части генератора, чтобы измерять давление; другой край закрыт и свободен в движении, подсоединён с помощью системы рычагов к зубчатому сектору, к указателю.

На манометре красным цветом указано проектное давление.

Манометр установлен на трехходовом кране, что позволяет выполнять следующие действия:

- Соединять котел с манометром (нормальная позиция функционирования)
- Соединять манометр с окружающей средой (позиция, необходимая для продувки)
- Соединять манометр и манометр – образец (позиция, необходимая для контрольного замера манометра)

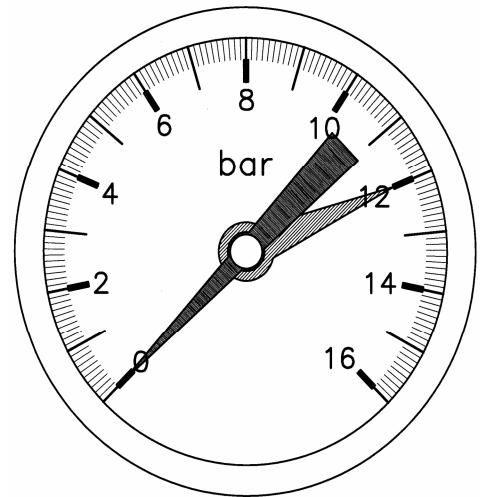


Рис. 2

РАБОЧЕЕ РЕЛЕ ДАВЛЕНИЯ

Этот прибор контролирует давление генератора и поддерживает его между фиксированными максимальными и минимальными значениями.

Инструкция для настройки:

Электрический выключатель имеет три винта (2-1-3 справа налево)

По достижению установленного давления контакт 2-1 переключается в контакт 2-3.

Настройка реле давления (Рис.3)

а) вращайте регулятор (1) до тех пор, пока указатель (2) не достигнет значения давления, с которого начнёт работать горелка;

б) снять крышку реле давления и поставить барабан (3) на выбранном значении для дифференциала (горелка остановлена) на основе диаграммы на Рис. 4.

Например:

- * тип реле давления RT 5
- * указатель масштаба 9 бар
- * указатель барабана 4 соответствует 2,1 бар
- * запуск горелки 9 бар
- * остановка горелки 11,1 бар

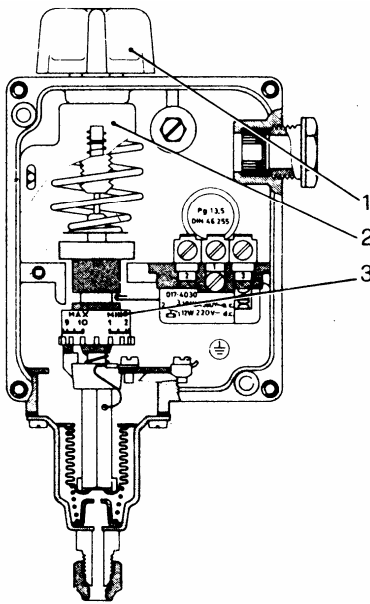


Рис. 3

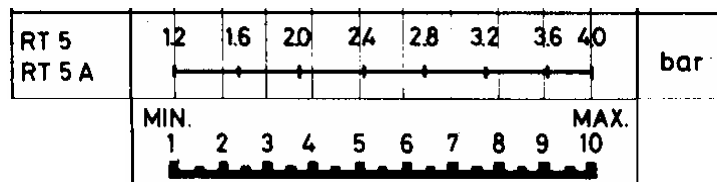


Рис. 4

ПРЕДОХРАНИТЕЛЬНОЕ РЕЛЕ ДАВЛЕНИЯ

Настраивается на давлении больше максимального давления регулирующего реле давления, но всегда меньше давления открытия предохранительных клапанов.

Предохранительное реле давления запускается в случае неисправности регулирующего реле давления и останавливает горелку. Повторный запуск горелки происходит только после того, как давление воды снизится и выполнена последующая ручная перезарядка на шкафу управления.

Настройка данного реле давления аналогична настройке регулирующего реле давления, но с единственным различием, заключающимся в том, что необходимо установить указатель барабана на 1, то есть с дифференциалом практически равным нулю.

ПРЕДОХРАНИТЕЛЬНЫЕ КЛАПАНЫ

Предназначены для слива перегретой воды, когда достигается максимальное проектное давление генератора.

Клапаны, установленные на котле, **пружинного типа** (Рис.5).

Обслуживающий персонал должен уделять большое внимание и постоянно осуществлять обслуживание предохранительных клапанов. Предохранительный клапан является самым важным и хрупким прибором котла, и представляет собой самую значимую гарантию, что давление внутри котла не превысит проектное давления.

Для того чтобы предохранительный клапан не запускался во время нормального функционирования котла, **необходимо контролировать, чтобы он был свободен, то есть чтобы затвор не приклеился к гнезду**, работая на боковом рычаге до тех пор, пока он не начнёт выпускать воду.

ВНИМАНИЕ

К моменту первого запуска необходимо проверить, чтобы предохранительный клапан был настроен на проектное давление котла. Обычно предохранительный пружинный клапан поставляется уже настроенным.

Предохранительный клапан, установленный на генераторах, должен иметь дренаж, направленный за пределы котельной. Особенные замечания должны учитываться в установлении дренажного трубопровода. Приведем некоторые из них:

- Советуем установить дренажный трубопровод с трубами, имеющими диаметр хотя бы равный диаметру фланца выхода предохранительного клапана.
- Повороты дренажного трубопровода должны иметь широкий радиус.
- Весь дренажный трубопровод должен быть выполнен таким образом, чтобы избегать возникновения конденсата. Поэтому он должен иметь подходящий уклон, чтобы дать возможность полному дренажу.

Особое внимание необходимо уделять возможному шлифованию затвора и гнезда; если данная операция станет необходимой из-за утечек или срыва резьбы, необходимо использовать абразив на основе карбида кремния или масла. Советуем осуществить первую шлифовку с помощью мелкозернистого абразива и во второй раз с помощью абразива на мельчайшем зерне.

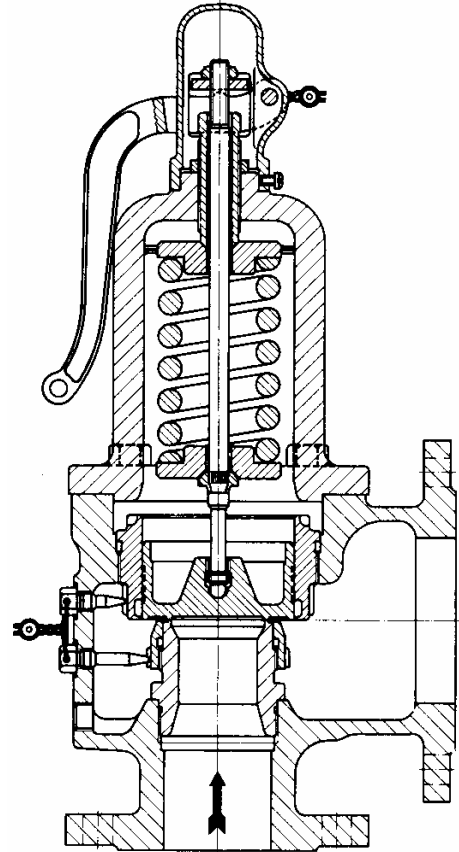


Рис. 5

2.2 ТЕМПЕРАТУРА

ЭЛЕКТРОННЫЙ РЕГУЛЯТОР

ОБЩИЕ ИНСТРУКЦИИ ПО ИСПОЛЬЗОВАНИЮ

Регулятор поставляется запрограммированным; остается установить желаемую рабочую температуру и ограничительную температуру.

Процедура по установке желаемой температуры:

- Установки-

- _ SL = Рабочая температура (команда 2° ступени горелки)
- _ SP = Ограничительная температура (команда ON/OFF горелки)

NB: Нажатие клавиши в течение более 8 секунд определяет автоматический переход аппарата из режима установки в режим визуализации.

Нажмите клавишу "F" в течение 1 секунды, на экране появится надпись "_ SP", сменяющаяся на установленное значение, например, "115" (°C). (_ SP→115→_ SP→115→_ SP→115.....)

С помощью клавиши увеличения "▲" или уменьшения "▼" задайте желаемое значение и нажмите клавишу "F" для подтверждения.

После этого на дисплее автоматически появится надпись "_ SL" для ввода желаемого значения (с помощью описанных выше клавиш ▲▼), в конце операции нажмите клавишу "F" для подтверждения. Не нажимая никаких клавиш, подождите 8 секунд, аппарат перейдет автоматически в режим визуализации.

Для дальнейших изменений в программе необходимо изучить прилагаемые инструкции от производителя.

Значения гистерезиса, предопределенные заводом:

Гистерезис на "SP" ограничительную температуру котла (команда 2° ступени горелки)

Отражаемая температура > установленное значение + гистерезис (3°C) = OFF 2° ступени горелки (переход к минимальной мощности)

Отражаемая температура < установленное значение – гистерезис (3°C) = ON 2° ступени горелки (переход к максимальной мощности)

Гистерезис на "SL" рабочую температуру котла (команда ON/OFF горелки)

Отражаемая температура = установленное значение = OFF горелки

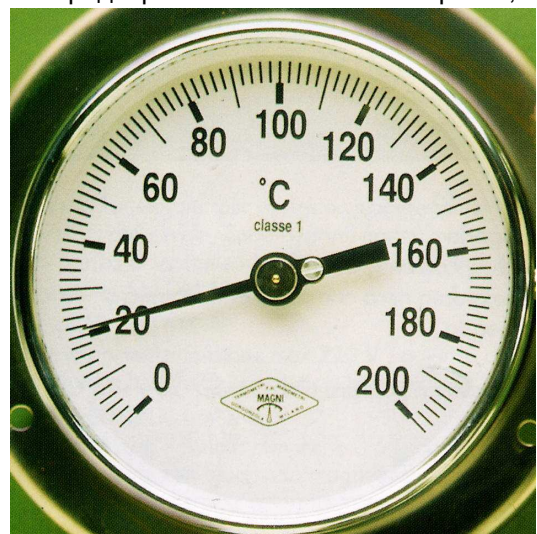
Отражаемая температура < установленное значение - гистерезис (фиксиров. темп. 2°C)

= ON

ТЕРМОСТАТЫ

Их обычно два: один предельный или регулирующий, второй – предохранительный или блокировки;

- Предельный термостат останавливает горелку при достижении необходимой температуры и включает ее автоматически при достижении предварительно заданного значения; кроме того, предусматривает контакт для управления второй ступенью двухступенчатой горелки.
- Предохранительный термостат блокирует горелку при достижении установленного значения и посылает сигнал тревоги. Повторное включение осуществляется только после устранения причины тревоги и установки прибора путем нажатия кнопки перезарядки на шкафу управления.



ТЕРМОМЕТР (Рис. 6)

Термометр из нержавеющей стали с большой шкалой и капиллярами длиной 4000 мм.

Рис. 6

3 УСТАНОВКА

3.1 КОТЕЛЬНАЯ

Декрет министра от 22 апреля 1935 г. предусматривает следующие пункты, касающиеся помещений для генераторов:

статья 19

Помещения, где находятся котлы, должны:

- Иметь двери, открывающиеся наружу;
- Быть приспособлены исключительно для трубопровода генераторов. Допуск неквалифицированного персонала в котельную запрещен, о чем должна свидетельствовать хорошо видимая запрещающая табличка на входе в котельную.

статья 22

Трубопровод и приборы, установленные в верхней части котла, должны быть расположены таким образом, чтобы не препятствовать работе и не мешать допуску обслуживающего персонала к верхней части котла для проверки или ремонта комплектующих.

статья 23

Между самым высоким уровнем прохода для контроля клапанов (верхняя часть котла) и самым нижним барьером покрытия помещения должно существовать пространство с мин. высотой равной 1,80 м. Категорически воспрещается приспособлять названное пространство под сушку и подсоединение посторонних предметов к используемому генератору.

статья 24

Дренажные трубы котла должны быть всегда легкодоступными. В случае если дренажная труба не сливает прямо в канализацию, пункт, где происходит слив, должен быть легкодоступным.

Более того, необходимо соблюдать следующие правила:

- Между боковой и задней стенками котла и стенками котельной должно существовать пространство не менее 60 см., но советуем увеличить его до 1 метра, чтобы дать возможность свободному передвижению обслуживающего персонала. Сзади котла необходимо оставить пространство, для открывания дверей на шарнирах.
- Между передней дверцей котла и расположенной напротив стенкой котельной должно существовать пространство, по крайней мере, равное длине труб; это позволит чистить трубы и даст возможность заменять их, в случае необходимости.

При проектировании помещений для котлов должны быть соблюдены также и положения, предусмотренные Районной пожарной охраной.

Данные распоряжения выделены в положениях:

При проектировании помещений для котлов должны быть соблюдены также и положения, предусмотренные Районной пожарной охраной.

Данные распоряжения выделены в положениях:

- за №73 от 29/07/1971г. Министерства внутренних дел касательно оборудования, работающем на жидком топливе и солярке;
- за №68 от 25/11/1969 г. Министерства внутренних дел касательно оборудования, работающем на трубопроводном газе.

Положения, предусмотренные для гражданских отопительных систем, следует соблюдать в аналогии и там, где возможно, даже для оборудования, используемого на промышленных предприятиях. Данные нормы указаны для котельных:

- Размещение
- Площадь

$$\text{Сечение проёма (см}^2\text{)} \geq \frac{\text{мощность (ккал/час)}}{100}$$

- Конструктивные характеристики: материалы огнеупорные (120 мин.);
- Доступы: размеры, материалы, запоры;
- Размеры котельной.

3.2 РАСПОЛОЖЕНИЕ

Наши котлы, поставляемые в моноблочной версии, не нуждаются в каменной кладке основания. Достаточно иметь гладкую и ровную опору, которую можно установить на цоколь высотой от 5 до 10 см.

143400, Московская область, г. Красногорск, ул. Успенская д.3, офис 304

Тел/факс.: +7 (495) 9806177

www.energogaz.su energogaz@energogaz.su

3.3 ГИДРАВЛИЧЕСКИЕ СОЕДИНЕНИЯ

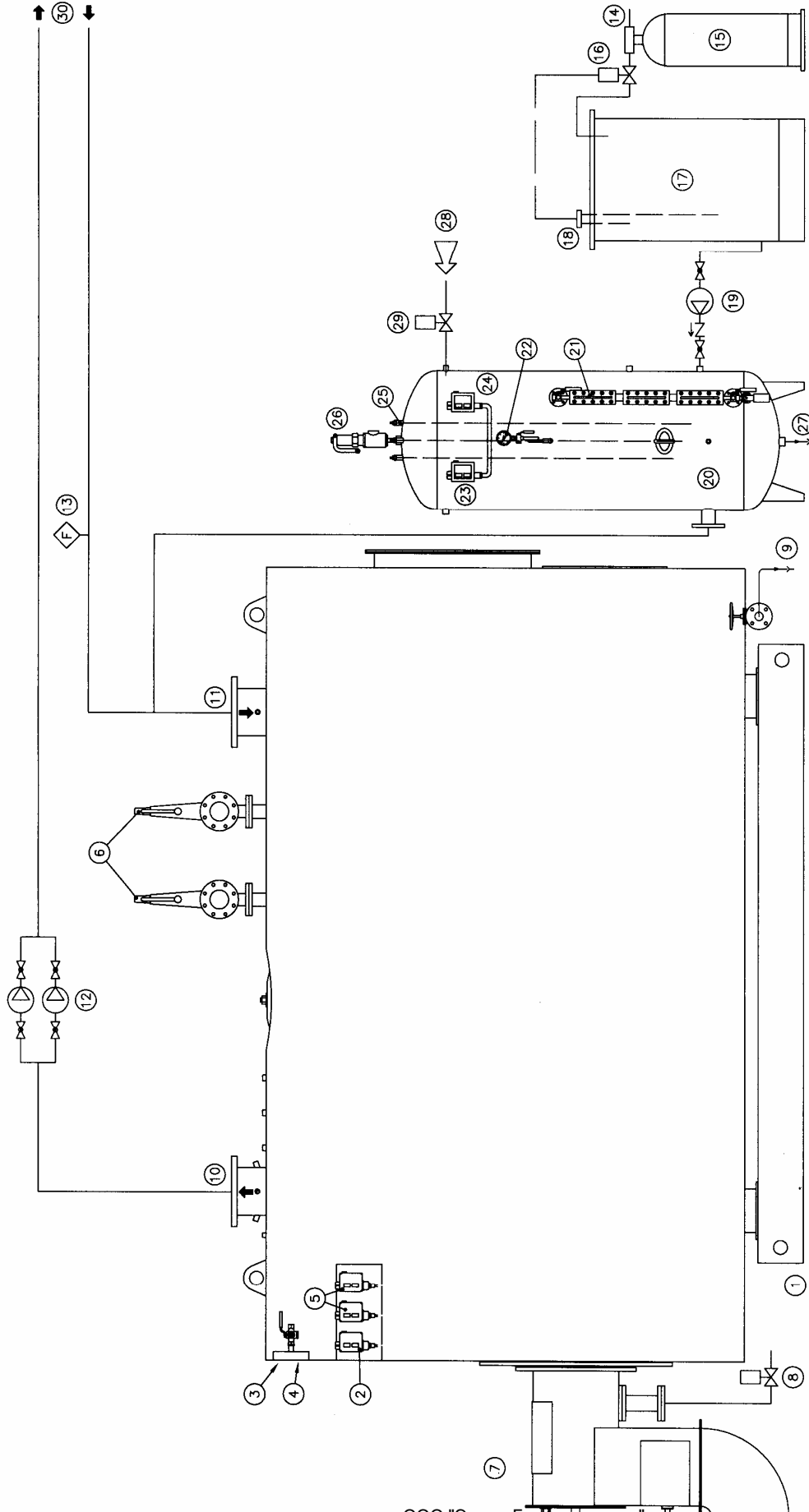


Рис. 7 – Схема установки

- ОПИСАНИЕ
- 1 Генератор
 - 2 Предохранительное реле давления
 - 3 Термометр
 - 4 Манометр
 - 5 Термостаты
 - 6 Предохранительные клапаны
 - 7 Горелка
 - 8 Электро клапан блокировки топлива
 - 9 Дренаж котла

- 10 Поддача
- 11 Обратка
- 12 Сетевые насосы
- 13 Датчик потока
- 14 Сеть воды (подпитка)
- 15 Фильтр воды
- 16 Клапан поддачи воды
- 17 Резервный бак воды
- 18 Регулятор уровня воды в баке
- 19 Ре-циркуляционный насос
- 20 Закрытый расширительный бак

- 21 Индикатор уровня
- 22 Манометр
- 23 Реле давления подачи воздуха
- 24 Предохранительное реле давления
- 25 Зонды регулирования уровня
- 26 Предохранительный клапан расширительного бака
- 27 Дренаж расширительного бака
- 28 Атмосферная линия
- 29 Клапан атмосферной линии
- 30 Эксплуатация

ООО "ЭнергоГазИнжиниринг"
 143400, Московская область, г. Красногорск, ул. Успенская д.3, офис-304
 Тел/факс.: +7 (495) 9806177

3.4 ЭЛЕКТРИЧЕСКИЕ СОЕДИНЕНИЯ

Котлы поставляются в комплекте со шкафом управления (степень защиты IP 55), подсоединенным ко всем приборам котла.

Перед подсоединением шкафа управления необходимо проверить правильность всех соединений системы и исправность заземления.

Электрическая схема

См. Схема, прикрепленная к внутренней части электрического шкафа управления.

3.5 ДЫМОХОД

Соединительный газоход от котла к основанию дымохода должен иметь субгоризонтальный ход на подъеме по направлению течения дыма, с рекомендуемым углом наклона не менее 10 %. Его конструкция должна минимальную длину и минимальное количество изгибов, с поворотами и соединениями рационально спроектированными по правилам, предусмотренными для воздухопроводов.

Для путей до 2 метров можно использовать диаметры, относимые к дымо -выхлопному соединению (см. таблицу технических данных). Для путей более извилистых необходимо по возможности увеличивать диаметр.

В любом случае дымоходы должны быть рассчитаны согласно действующим нормам. Советуем уделять особое внимание внутреннему диаметру, изоляции, дымонепроницаемости, возможности очистки и отверстию для взятия образцов дыма с целью анализа горения.

3.6 ГОРЕЛКА

Следует установить **двухступенчатую** или **модуляционную** горелку; таким образом можно избежать чрезмерных скачков давления, являющиеся последствием непредвиденного расхода.

Кроме того, и в большинстве случаев при функционировании на природном газе, каждому запуску горелки предшествует долгая предварительная вентиляция камеры сгорания, что провоцирует достаточно существенные потери тепла.

СОЧЕТАНИЕ КОТЕЛ - ГОРЕЛКА

Проверить, чтобы зазоры между насадкой и дверцей было надлежащим образом заполнены огнеупорным керамическим изолирующим материалом.

4 ЗАПУСК

Прежде всего, необходимо проверить, чтобы все крепления были завинчены в основании и вынуты все возможные заглушки, использовавшиеся для гидравлической опрессовки.

Необходимо проверить, чтобы трубопровод был чист, для этого перед заполнением водой рекомендуется промыть трубы несколько раз со сливом в канализацию.

Следует проверить правильность закрытия передней и задней дверцы.

ВНИМАНИЕ: При первом запуске ОЧЕНЬ ВАЖНО с увеличением давления зажимать постепенно две гайки смотрового люка и малых боковых смотровых отверстий.

Несоблюдение инструкции может привести к созданию опасной ситуации как для оборудования (разрушение прокладки люка), так и для обслуживающего персонала котельной.

5 ОБСЛУЖИВАНИЕ

5.1 ОЧЕРЕДНОЕ

- Периодически прочищать котёл, чтобы избежать сбора грязи.
- Проверять исправность регулирующих и контрольных приборов, внимательно проверяя электрическую часть (включая соединения) и механические части (реле давления).
- Осуществлять обслуживание горелки (согласно соответствующим инструкциям).
- Проверять затягивание фланцевых соединений и состояние прокладок.
- Проверять состояние внутренней обшивки дверей.
- Чистить трубный пучок и турболизаторы.
- Проверять изношенность дренажных клапанов, которые очень быстро изнашиваются из-за абразивного действия грязи.

5.2 КОНСЕРВАЦИЯ В ПЕРИОД ОСТАНОВОК

Часто в периоды остановки появляются самые серьёзные коррозии. Операции, которые необходимо выполнить для гарантирования правильной консервации котла, зависят существенно от продолжительности остановки.

Можно прибегнуть к сухой консервации, когда котел должен быть остановлен на длительный период, и к влажной консервации на короткий период или когда котел имеет резервную функцию и должен начать работать через короткий период.

В обоих случаях соблюдение ниже приведенных инструкций сокращает риск возможного появления коррозии.

СУХАЯ КОНСЕРВАЦИЯ

Необходимо аккуратно слить воду и осушить котел, затем пустить в цилиндрический корпус гигроскопическое вещество (например, негашеная известь, гель кремнезёма и др.)

ВЛАЖНАЯ КОНСЕРВАЦИЯ

Котёл должен быть заполнен доверху, так как коррозия является феноменом, который появляется по причине одновременного наличия воды и кислорода. Поэтому необходимо уничтожить из воды весь кислород, и в дальнейшем пытаться препятствовать проникновению воздуха. Имеются некоторые вещества, которые поглощают кислород, такие как гидразин или сульфит натрия, но после их использования необходимо проверить качество воды.

6 ХАРАКТЕРИСТИКА ВОДЫ

Для котлов с площадью обогрева более 15 кв.м., норматив устанавливает ограничивающие значения некоторых характеристик воды в котле.

Эти значения приведены в последующих таблицах и выписаны из Технического Положения за №30/81 от 06/06/1981 г., приложение 1 «Характеристика воды для паровых генераторов и водогрейных котлов на перегретой воде», майский выпуск 1981 г.

В любом случае и для котлов, которые **не входят в процитированную норму**, необходимо принять некоторые указанные ограничения и проконсультироваться со специализированными фирмами, предоставляющими выбор химводоподготовки, необходимый для применения, основываясь на внимательном анализе воды, имеющейся в распоряжении. **Многие поломки и иногда серьёзные аварии происходят из-за использования воды с несоответствующими характеристиками.**

6.1 ПИТАТЕЛЬНАЯ ВОДА – ПРЕДЕЛЬНЫЕ ЗНАЧЕНИЯ (на входе в котел)

Таблица.1

| Характеристики | Единица измерения | Давление 15 бар [| Давление 25 бар [|
|------------------------------|-------------------------------|-------------------|-------------------|
| pH | | 7 ÷ 9,5 | 7 ÷ 9,5 |
| Общая жесткость | mg/l CaCO ₃ | 10 (2) | 5 |
| Кислород (1) | mg/l O ₂ | 0,1 | 0,05 |
| Свободный углекислый газ (1) | mg/l CO ₂ | 0,2 | 0,2 |
| Железо | mg/l Fe | 0,1 | 0,1 |
| Медь | mg/l Cu | 0,1 | 0,1 |
| Маслянистые вещества | mg/l | 1 | 1 |
| Внешний признак | светлая, прозрачная, без пены | | |

- (1) Эти значения действительны, если предполагать наличие теплового дегазатора. В отсутствие дегазатора, в любом случае необходимо поднять температуру воды, содержащейся в резервуаре, хотя бы до 80°C (см. Пункт 2.3 - Питание), тем самым снизив содержание растворённого газа (O₂ и CO₂). Необходимо использовать химические добавки, чтобы полностью удалить кислород из питательной воды и снизить до минимума коррозионные явления CO₂.
- (2) Для генераторов, которые пользуются извращением, предусмотренным статьей 43 D.M. 215.74 и соответствующей прилагаемой технической спецификацией – правило E.2.E.3. Сборника E – а также и для генераторов с трубной доской и плоским днищем без загиба (вовнутрь), развальцованного под углом – глава 1 R Собрания VSG и циркуляра № прот. 47351 от 01.12.77 – значение общей жесткости не должна быть выше 5 (в любом случае и без возможности отступления от правил).

6.2 КОТЛОВАЯ ВОДА - ПРЕДЕЛЬНЫЕ ЗНАЧЕНИЯ

Таблица 2

| Характеристики | Единица измерения | Давление 15 бар | Давление 25 бар |
|-------------------------------|-------------------------------|--------------------|--------------------|
| pH | | 9 ÷ 11 | 9 ÷ 11 |
| Общая щелочность | mg/l CaCO ₃ | 1000 (5) | 750 |
| Общая жесткость | mg/l CaCO ₃ | 10 (5) | 5 |
| Максимальная проводимость (4) | µS/cm | 8000 | 7000 |
| Кремний | mg/l SiO ₂ | 150 | 100 |
| STD (4) | mg/l | 3500 (5) | 3000 |
| Добавки (2) | | | |
| Внешний вид | светлая, прозрачная, без пены | | |

(1) Чтобы поддерживать в котле параметры щёлочности и кремния в пределах установленных или рекомендуемых значений необходимо осуществлять продувку, по возможности, непрерывную. Значения концентрации в питательной воде и в котле связаны с непрерывной продувкой из следующего отношения:

$$S\% = 100 \frac{Ca}{Cc}$$

S% = Объём продувки в процентах по отношению к котловой воде

Ca = Реальная концентрация определённой соли или же иона в питательной воде

Cc = Максимальная допустимая концентрация той же соли в котле

- (2) Правильная эксплуатация предполагает использование добавок, дозировка и лимиты которых зависят от природы и характеристики самих добавок.
- (3) Определена на отфильтрованном образце
- (4) Два параметра имеют одну и ту же физическую важность, но значения соотносятся, если только известен химический состав воды.
- (5) Для генераторов, описанных в пункте (2) Таблицы 1, общая жесткость воды не должна быть (в любом случае и без возможности отступления от правил) выше 5, и аналогично значения общего содержания щёлочи и STD не должны превышать значений, указанных в таблице.

6.3 ЧАСТОТА АНАЛИЗОВ

Частота анализов зависит от качества питательной воды, и того, как котел используется. Рекомендуется каждые два дня проверять значение pH, общей жёсткости и щелочности питательной и рабочей воды. Также рекомендуется, особенно при разных условиях работы котла, ежемесячно подвергать полному анализу образцы питательной и котловой воды.

7 НЕИСПРАВНОСТИ ПРИ ФУНКЦИОНИРОВАНИИ

| НЕИСПРАВНОСТИ | ВОЗМОЖНАЯ ПРИЧИНА | РЕКОМЕНДУЕМОЕ СРЕДСТВО |
|---|--|---|
| Открытие предохранительного клапана (ов) | Превышение максимального давления, установленного на клапане, которое должен равняться проектному давлению прибора | Регулирование предохранительного реле давления и/или большое превышение лимита |
| | Сбой настройки предохранительного клапана | Проверка и последующая настройка клапана с использованием контрольного манометра |
| Маленькая утечка из предохранительного клапана (ов) | Грязь вокруг кожуха затвора | Чистка кожуха, работая несколько раз рычагом ручного открывания |
| | Нарезка кожуха затвора | Разборка клапана и натирание внутреннего кожуха мельчайшей абразивной пастой |
| Срабатывание предохранительного реле давления | Предельное реле давления настроено на слишком высокое значение | Настройка предельного реле давления |
| | Повреждено предельное реле давления | Замена предельного реле давления |
| | Закупорен змеевик держателя реле давления | Чистка или замена змеевика |
| Всегда включенная горелка | Неправильное подсоединение к шкафу управления | Проверить электрическую схему |
| | Не действуют регулирующие и/или предохранительные реле давления | Проверка настройки реле давления Проверка подсоединения реле давления к шкафу управления |
| Горелка всегда выключена | Проблемы, связанные с горелкой | См. Специальное руководство по горелке |
| | Сгорели плавкие предохранители горелки | Замена плавких предохранителей |
| | Отсутствие соединения от регулирующего термостата к горелке | Замена регулирующего термостата |
| | Неправильное подсоединение к шкафу управления | Проверить электрическую схему |

8 БЮРОКРАТИЧЕСКАЯ ПРОЦЕДУРА

Данные котлы являются субъектами контроля со стороны государственных структур и районного управления здравоохранения, как на месте производства, так и на месте использования под наблюдением ISPEL (пр. ANCC) и U.S.L.

Наша фирма выполняет все обязательства, касающиеся производства, тогда как последующие процедуры должны выполняться пользователем.

Три типа процедур, которые необходимо выполнить:

- 1 – Профилактика травматизма
- 2 – Экономия топлива
- 3 – Предупреждение пожаров

8.1 ПРОФИЛАКТИКА ТРАВМАТИЗМА

Пользователь должен заявить в письменном виде касательно установленного котла территориальному Высшему институту по профилактике и безопасности труда (в ISPEL). Даже если установка котла предвидится в будущем, в течение 10 дней с момента получения аппарата обязательно нужно заявить о владении. Этим заявлением запрашивается проверка первого оборудования, на основе чего техники Высшего института по профилактике и безопасности труда (ISPEL) выдают разрешение на эксплуатацию котла, после того как будет выполнено следующее:

- а) внутреннее посещение
- б) гидравлическое испытание
- в) «горячее» испытание оборудования

8.2 ТЕРМОКОНТРОЛЬ

Из применения норм экономии топлива исключены установки, использующие водогрейные котлы, с общей площадью обогрева не более 15 кв.м.

Под площадью обогрева подразумевается сумма площадей генераторов, составляющих оборудование (как новые, так и предыдущей установки). При превышении лимита в 15 кв.м. пользователь должен представить Высшему институту по профилактике и безопасности труда (ISPEL), специализирующемуся по территории, проект теплового оборудования, состоящий из:

- Пояснительного доклада об оборудовании на специально предназначенном бланке СТ 31, которую необходимо запросить в департаменте Высшего института по профилактике и безопасности труда (ISPEL), специализирующемуся по территории
- Общую планиметрию оборудования масштабом не более 1:500
- Планы и секции оборудования масштабом не менее 1:100
- Чертеж генератора, подписанный проектировщиком котла, с указанием движения дыма и принятых типов изоляции
- Технический доклад касательно топливной установки

Вся документация (запросы, доклады, чертежи) должна быть представлена на простой бумаге и должна иметь подписи пользователя и проектировщика, имеющего право работать с тепловым оборудованием.

8.3 ПРЕДУПРЕЖДЕНИЕ ПОЖАРОВ

Устройства для производства тепла с мощностью топки свыше 100.000 ккал/ч должны иметь сертификат предупреждения пожаров, который выдаётся Областной Пожарной службой.

С этой целью необходимо пройти следующую процедуру:

- Запрос по распределяющему факсимиле в Пожарные службы;
- Общий план предприятия с месторасположением котельной;
- Чертежи котельной;
- Технический комментарий.

ООО "ЭнергоГазИнжиниринг"
143400, Московская область, г. Красногорск, ул. Успенская д.3, офис 304

96080011 Ed. 2-11/06 2-Ст. 91 11/06
www.energogaz.su energogaz@energogaz.su



Via G. Pascoli, 38 (S.S. 434 - km 9) S. Maria di Zevio - VERONA - ITALIA
Tel. 045/8738511 - Fax 045/8731148
info@icicaldaie.it - www.icicaldaie.com

Иллюстрации и данные, указанные в инструкции, являются показательными и ни к чему не обязывающими. ICI CALDAIE оставляет за собой право вносить любые изменения для улучшения и обновления продукции без предварительного предупреждения.

ООО "ЭнергоГазИнжиниринг"
143400, Московская область, г. Красногорск, ул. Успенская д.3, офис 304

96080011 Ed. 2-11/06 96080011 Ed. 2-11/06
www.energogaz.su energogaz@energogaz.su