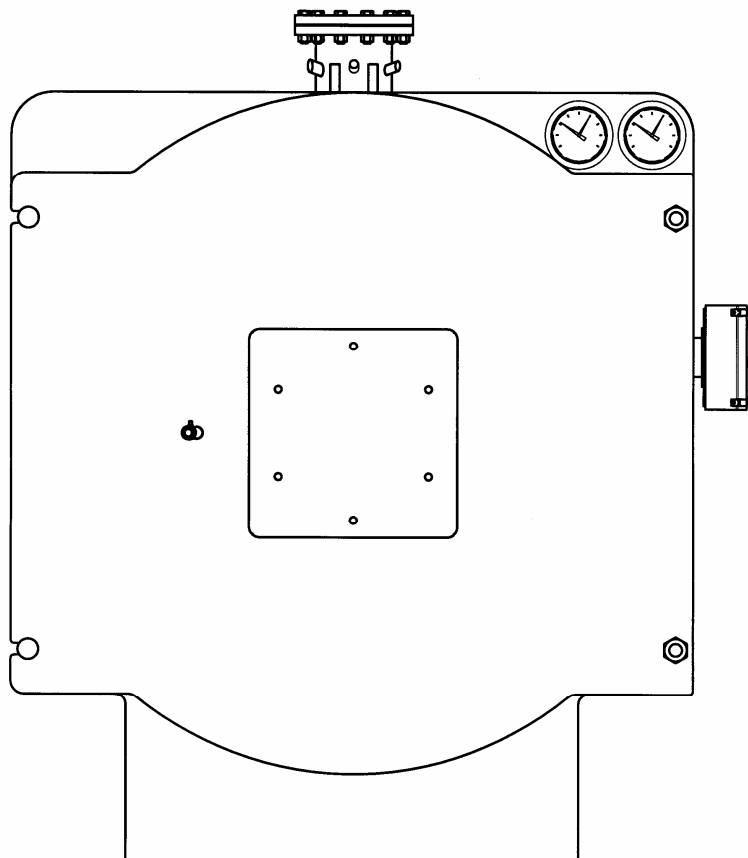




---

# ТЕХНИЧЕСКОЕ РУКОВОДСТВО RU

---



# TNX

**ВОДОГРЕЙНЫЕ КОТЛЫ С ТРЕМЯ ОБОРОТАМИ  
УХОДЯЩИХ ГАЗОВ**

---

# УКАЗАТЕЛЬ

<b>1. ПРАВИЛА ПОЛЬЗОВАНИЯ.....</b>	<b>2</b>
<b>2. ТЕХНИЧЕСКИЕ ДАННЫЕ.....</b>	<b>3</b>
<b>3. КОМПЛЕКТУЮЩИЕ .....</b>	<b>6</b>
3.1 ТЕРМОСТАТЫ.....	6
3.2 МАНОМЕТР .....	6
3.3 ТЕРМОМЕТР .....	6
<b>4. УСТАНОВКА.....</b>	<b>7</b>
4.1 ПОДКЛЮЧЕНИЕ ГОРЕЛКИ .....	7
<b>5. ЗАПУСК В ЭКСПЛУАТАЦИЮ .....</b>	<b>8</b>
5.1. ПРЕДВАРИТЕЛЬНЫЙ КОНТРОЛЬ .....	8
5.2. ВОДОПОДГОТОВКА.....	8
5.3. ЗАПОЛНЕНИЕ ОБОРУДОВАНИЯ.....	8
<b>6. ЭКСПЛУАТАЦИЯ.....</b>	<b>9</b>
6.1. ПРОВЕРКА ФУНКЦИОНИРОВАНИЯ .....	9
6.2. ЧИСТКА И ОБСЛУЖИВАНИЕ .....	10

---

## 1. ПРАВИЛА ПОЛЬЗОВАНИЯ

Каждый котел поставляется с пакетом документов, в который входит табличка изготовления, содержащая следующие данные:

- заводской номер или идентификационное обозначение;
- номинальная тепловая мощность в ккал/ч или кВт;
- тепловая мощность топки в ккал/ч или кВт;
- тип топлива, пригодного к использованию;
- максимальное рабочее давление.

**ВНИМАНИЕ:** данный котел предназначен для согрева воды до температуры ниже температуры кипения под атмосферным давлением, и должен быть подсоединен к отопительному оборудованию и/или оборудованию ГВС в рамках своих эксплуатационных характеристик и своей мощности.

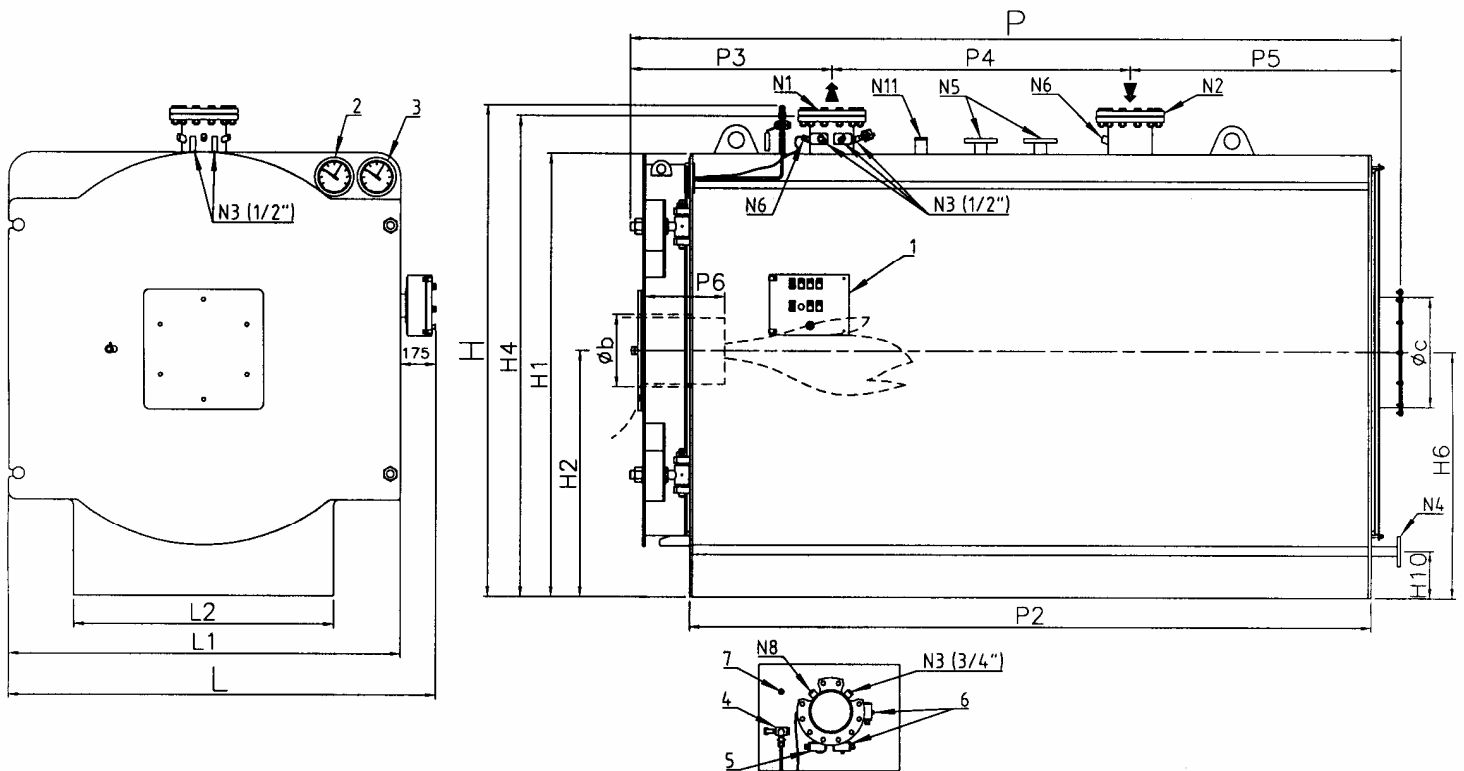
## 2. ТЕХНИЧЕСКИЕ ДАННЫЕ

Характеристики	Номинальная мощность		Мощность топки		КПД при 100% (P.C.I.)	Расход газа макс. G20	Расход газа макс. G30	Расход газа макс. G31	Расход дымовых газов макс.	КПД мин.		Мощность топки мин.		КПД при 30% (P.C.I.)	Расход газа мин. G20	Расход газа мин. G30	Расход газа мин. G31	Расход дымовых газов мин.
	кВт	ккал/ч	кВт	ккал/ч						%	м³/ч	кг/ч	кг/ч					
	Средняя температура 70°C				Средняя температура 70°C					Средняя температура 70°C				Средняя температура 70°C				
TNX 3000	3000	2.580.000	3261	2.804.000	92,00	345,02	256,07	253,30	5140,80	1.500	1.290.000	1595,7	1.372.340	94,00	168,86	125,33	123,97	2516,04
TNX 3500	3500	3.010.000	3804	3.271.000	92,01	402,49	298,72	295,48	5997,10	1.750	1.505.000	1861,5	1.600.890	94,01	196,98	146,20	144,62	2935,06
TNX 4000	4100	3.526.000	4457	3.833.000	91,99	471,64	350,05	346,25	7027,44	2.050	1.763.000	2181,1	1.875.730	93,99	230,80	171,30	169,44	3438,95
TNX 5000	5000	4.300.000	5435	4.674.000	92,00	575,12	426,85	422,22	8569,29	2.500	2.150.000	2659,6	2.287.230	94,00	281,44	208,88	206,62	4193,40
TNX 6000	6000	5.160.000	6522	5.609.000	92,00	690,17	512,24	506,68	10283,53	3.000	2.580.000	3191,5	2.744.680	94,00	337,72	250,66	247,94	5032,08
TNX 7000	7000	6.020.000	7609	6.544.000	92,00	805,22	597,63	591,15	11997,78	3.500	3.010.000	3723,4	3.202.130	94,00	394,01	292,43	289,26	5870,77
TNX 8000	8000	6.880.000	8696	7.479.000	92,00	920,27	683,01	675,61	13712,02	4.000	3.440.000	4255,3	3.659.570	94,00	450,30	334,21	330,58	6709,44
TNX 9000	9000	7.740.000	9783	8.413.000	92,00	1035,19	768,31	759,98	15424,33	4.500	3.870.000	4787,2	4.117.020	94,00	506,59	375,98	371,91	7548,12
TNX 10000	10000	8.600.000	10870	9.348.000	92,00	1150,24	853,70	844,44	17138,58	5.000	4.300.000	5319,1	4.574.470	94,00	562,87	417,76	413,23	8386,81
TNX 12000	12000	10.320.000	13043	11.217.000	92,00	1380,21	1024,38	1013,28	20565,13	6.000	5.160.000	6383,0	5.489.360	94,00	675,45	501,31	495,88	10064,16
TNX 15000	15000	12.900.000	16304	14.021.000	92,00	1725,24	1280,46	1266,58	25706,08	7.500	6.450.000	7978,7	6.861.700	94,00	844,31	626,64	619,85	12580,21
TNX 17000	17000	14.620.000	18478	15.891.000	92,00	1955,33	1451,23	1435,50	29134,42	8.500	7.310.000	9042,6	7.776.600	94,00	956,88	710,19	702,49	14257,58

Характеристики	Потери со стороны мбар	Теплопотери через %	Теплопотери через %	Теплопотери при %	Температура дымовых газов °С	CO2 %	Потери нагрузки со стороны воды мбар	Номинальное рабочее бар	Емкость котла л	Емкость по воде л	Общий вес кг	Номинальное напряжение Вольт ~	Номинальная частота Гц	Степень защиты IP	Электрическая мощность Вт	Топливо			
																Природный газ	Сжиженный газ	Дизельное топливо	Мазут
					ГАЗ	ГАЗ	(ΔT=20°C)												
TNX 3000	13,5	6,80	1,20	0,10	181	10,5	20	6	4496	4496	6300	230	50	IP X0D	1000	X	X	X	X
TNX 3500	16,0	6,79	1,20	0,10	181	10,5	27	6	5212	5212	6950	230	50	IP X0D	1000	X	X	X	X
TNX 4000	11,7	6,81	1,20	0,10	182	10,5	37	6	6441	6441	8200	230	50	IP X0D	1000	X	X	X	X
TNX 5000	14,0	6,80	1,20	0,10	181	10,5	22	6	7335	7335	8970	230	50	IP X0D	1000	X	X	X	X
TNX 6000	12,0	6,80	1,20	0,10	181	10,5	32	6	9088	9088	11280	230	50	IP X0D	1000	X	X	X	X
TNX 7000	14,0	6,80	1,20	0,10	181	10,5	44	6	10066	10066	12160	230	50	IP X0D	1000	X	X	X	X
TNX 8000	12,0	6,80	1,20	0,10	181	10,5	95	6	14250	14250	16000	230	50	IP X0D	1000	X	X	X	X
TNX 9000	14,0	6,80	1,20	0,10	181	10,5	70	6	15700	15700	18600	230	50	IP X0D	1000	X	X	X	X
TNX 10000	14,0	6,80	1,20	0,10	181	10,5	90	6	17230	17230	22000	230	50	IP X0D	1000	X	X	X	X
TNX 12000	15,0	6,80	1,20	0,10	181	10,5	115	6	18600	18600	25000	230	50	IP X0D	1000	X	X	X	X
TNX 15000	19,0	6,80	1,20	0,10	181	10,5	122	6	0	0	37000	230	50	IP X0D	1000	X	X	X	X
TNX 17000	22,0	6,80	1,20	0,10	181	10,5	130	6	0	0	43000	230	50	IP X0D	1000	X	X	X	X

ОПИСАНИЕ

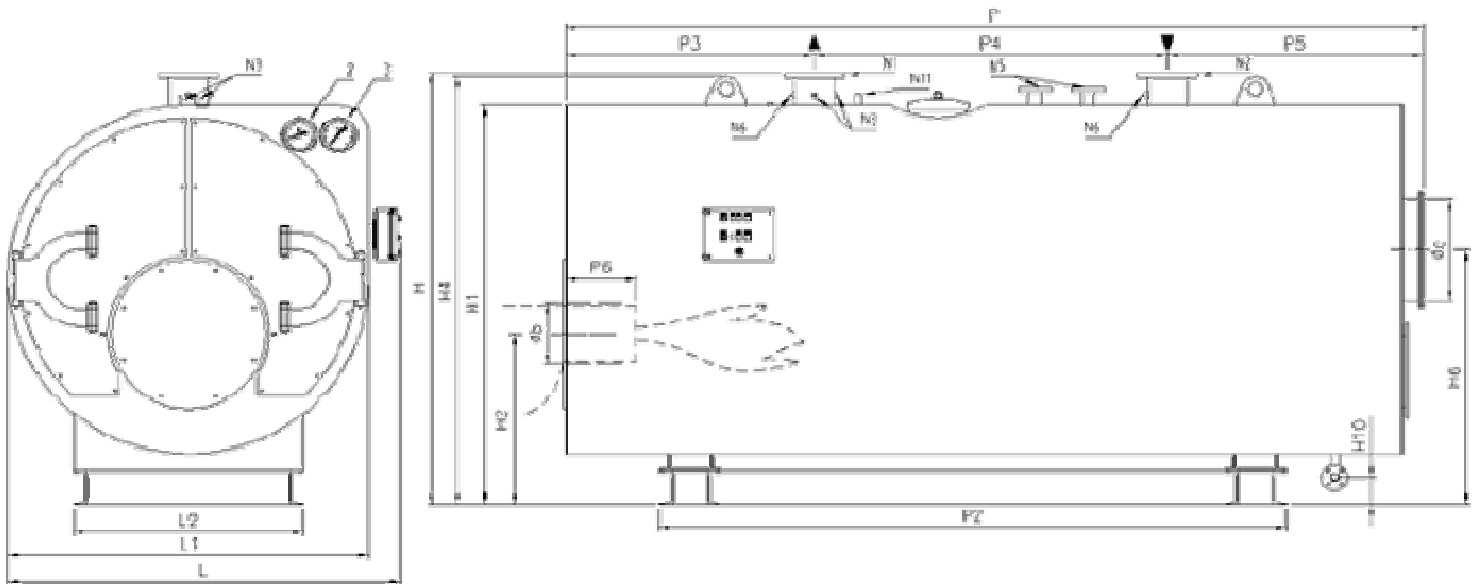
- 1 Панель управления
- 2 Манометр
- 3 Термометр
- 4 Кран на манометре
- 5 Регулирующий термостат
- 6 Предохранительный термостат
- 7 Патрубок для предохранительного датчика давления (не поставляется)
- N1 Подача котла
- N2 Возврат котла
- N3 Патрубки для инструментов
- N4 Патрубок подачи/дренажа установки
- N5 Патрубки для предохранительного клапана
- N6 Поддон трубордержатель
- N8 Поддон контроля
- N11 Патрубок датчика минимального уровня



Размеры	H	H1	H2	H4	H6	H10	L	L1	L2	P	P2	P3	P4	P5	P6	Øb	Øc	N1	N2	N3	N4	N5	N6	N8	N11
	мм	мм	мм	мм	мм	мм	мм	мм	мм	мм	мм	мм	мм	мм	мм	мм	мм	DN/in	DN/in	DN/in	DN/in	DN/in	in	in	in
<b>TNX 3000</b>	2460	2210	1230	2400	1230	235	2135	1960	1300	3879	3430	1012	1500	1367	300-400	400	550	200	200	1/2"-3/4"	40	50	1/2"	3/4"	1/2"
<b>TNX 3500</b>	2460	2210	1230	2400	1230	235	2135	1960	1300	4379	3930	1012	2000	1367	300-400	400	550	200	200	1/2"-3/4"	40	50	1/2"	3/4"	1/2"
<b>TNX 4000</b>	2700	2420	1335	2610	1335	225	2345	2170	1400	4379	3930	1012	2000	1367	300-400	500	600	200	200	1/2"-3/4"	40	50	1/2"	3/4"	1/2"
<b>TNX 5000</b>	2700	2420	1335	2615	1335	225	2345	2170	1400	4879	4430	1262	2200	1417	300-400	500	600	250	250	1/2"-3/4"	40	65	1/2"	3/4"	1/2"
<b>TNX 6000</b>	2820	2570	1410	2765	1410	225	2495	2320	1600	5379	4930	1262	2700	1417	300-400	500	700	250	250	1/2"-3/4"	40	65	1/2"	3/4"	1/2"
<b>TNX 7000</b>	2820	2570	1410	2765	1410	225	2495	2320	1600	5879	5430	1262	3200	1417	300-400	500	700	250	250	1/2"-3/4"	40	65	1/2"	3/4"	1/2"

ОПИСАНИЕ

- 1 Панель управления
- 2 Манометр
- 3 Термометр
- 4 Кран на манометре
- 5 Регулирующий термостат
- 6 Предохранительный термостат
- 7 Патрубок для предохранительного датчика давления (не поставляется)
- N1 Подача котла
- N2 Возврат котла
- N3 Патрубки для инструментов
- N4 Патрубок подачи/дренажа установки
- N5 Патрубки для предохранительного клапана
- N6 Поддон трубордержатель
- N8 Поддон контроля
- N11 Патрубок датчика минимального уровня



Размеры	H	H1	H2	H6	H10	L	L1	L2	P	P2	P3	P4	P5	P6	Øb	Øc	N1	N2	N3	N4	N5	N6	N8	N11
<b>TNX 8000</b>	<b>3140</b>	2970	1270	1910	250	<b>2795</b>	2620	1600	<b>6600</b>	4300	1600	3200	1800	min. 430	500	800	250	250	1/2"-3/4"	40	65	1/2"	3/4"	1/2"
<b>TNX 9000</b>	<b>3250</b>	2970	1310	1970	250	<b>2915</b>	2740	1700	<b>6600</b>	4300	1600	3200	1800	min. 430	500	800	300	300	1/2"-3/4"	40	80	1/2"	3/4"	1/2"
<b>TNX 10000</b>	<b>3350</b>	3150	1300	2000	250	<b>2975</b>	2800	1800	<b>7450</b>	5100	1700	3850	1900	min. 500	550	900	300	300	1/2"-3/4"	40	80	1/2"	3/4"	1/2"
<b>TNX 12000</b>	<b>3520</b>	3320	1450	2100	250	<b>3175</b>	3000	1900	<b>7900</b>	5200	1700	4300	1900	min. 500	550	1000	300	300	1/2"-3/4"	40	80	1/2"	3/4"	1/2"
<b>TNX 15000</b>	<b>3700</b>	3500	1470	2150	250	<b>3375</b>	3200	2100	<b>9100</b>	6000	1800	5300	2000	min. 580	600	1100	350	350	1/2"-3/4"	40	100	1/2"	3/4"	1/2"
<b>TNX 17000</b>	<b>3800</b>	3600	1500	2200	250	<b>3475</b>	3300	2100	<b>9100</b>	6000	1800	5300	2000	min. 580	600	1200	400	400	1/2"-3/4"	40	100	1/2"	3/4"	1/2"

---

## КОМПЛЕКТУЮЩИЕ

ы комплектуются серией приборов, которые могут быть разделены на следующие группы:

- Предохранительные приборы (предохранительные термостаты)
- Регулирующие приборы (предельные термостаты)
- Приборы - индикаторы (манометры, термометры)

### 3.1 ТЕРМОСТАТЫ

В стандартную комплектацию котла входят три: один ограничительный и два предохранительных.

- Ограничительный термостат останавливает горелку при достижении необходимой температуры и включает ее автоматически при достижении предварительно заданного значения.
- Предохранительный термостат блокирует горелку при значении "100-6°C". Повторное включение осуществляется после устранения причины тревоги и установки прибора на 0 путем нажатия кнопки перезарядки.

### 3.2 МАНОМЕТР

Манометр типа Burdon, расположен на фронтальной части котла, диаметр 200 мм, шкала 0/10 бар и красная линия на значении 6 бар, связан с котлом посредством заднего резьбового соединения.

**Н.В. На манометре красным выделено значение максимального рабочего давления.**



### 3.3 ТЕРМОМЕТР

Термометр на инертном газе, шкала 0/120°C, диаметр 200 мм и капилляр измерения температуры длиной 4000 мм.

### 3. УСТАНОВКА

Перед подсоединением котла необходимо выполнить следующие операции:

- аккуратно промыть весь **трубопровод оборудования** для того, чтобы смыть возможные отходы, которые могут подорвать хорошее функционирование котла;
- проверить, чтобы в **дымоходе** была **соответствующая тяга**, не было сужений, шлаков; а также не был присоединен дренаж каких-либо других приборов (если только данное не было осуществлено для лучшего использования). Касательно этого необходимо принять во внимание все действующие нормы.

#### 4.1 ПОДКЛЮЧЕНИЕ ГОРЕЛКИ

Перед установкой горелки необходимо осуществить аккуратную внутреннюю чистку питательного топливного трубопровода для того, чтобы убрать возможные отходы, которые могут ухудшить качество работы котла. Проверить максимальное значение герметизации в топке по таблице технических данных. Указанное значение в действительности может увеличиваться до 20%, если в качестве топлива используется не природный газ или дизель, а мазут. Помимо вышеперечисленного, необходимо осуществить следующие проверки:

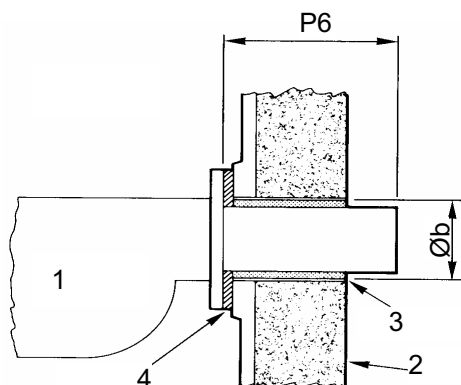
- a) проверить внутреннюю и внешнюю герметичность питательного топливного устройства;
- b) отрегулировать расход топлива по мощности котла;
- c) проверить, чтобы использовался тот тип топлива, который предусмотрен для данного котла;
- d) проверить, чтобы давление подачи топлива соответствовало значениям, указанным на табличке горелки;
- e) проверить, чтобы устройство подачи топлива было рассчитано на максимальный расход, необходимый для котла и обеспечено всеми предохранительными и контрольными устройствами, предусмотренными действующими нормами.
- f) проверить расчет вентиляционных отверстий в котельной, чтобы был гарантирован приток воздуха, предусмотренный установленными нормами, и в любом случае достаточный для обеспечения хорошего качества процесса горения;

В частности, для использования газа необходимо:

- g) проверить, чтобы питательная линия и газовая рампа соответствовали действующим нормативам;
- h) проверить герметичность всех газовых соединений;
- i) проверить, чтобы газовые трубы не использовались в качестве заземления электрических приборов.

Если котел не используется в течение длительного времени, необходимо перекрыть подачу топлива.

**ВАЖНО:** проверить, чтобы зазоры между форсункой горелки и дверцей были заполнены теплоизолирующим материалом (Рис. 1). Изоляционный керамический шнур входит в стандартный комплект поставки котла. Если он не подходит к конкретной используемой горелке, необходимо использовать оплетку другого диаметра, но из такого же материала.



#### Описание:

1. Горелка
2. Дверца
3. Изоляционный материал
4. Фланец

См. пар. Технические данные для размера отверстия горелки (P6) и диаметра отверстия горелки (Øb) и наддува.  
143400, Московская область, г. Красногорск, ул. Успенская д.3, офис 304

Тел/факс: +7 (495) 9806177

www.energogaz.su energogaz@energogaz.su



## 4. ЗАПУСК В ЭКСПЛУАТАЦИЮ

**ВАЖНО:** Перед пуском котла необходимо полностью вставить турбулизаторы в дымогарные трубы, заботясь о том, чтобы их можно было протолкнуть внутрь хотя бы на 100 мм.

### 5.1. ПРЕДВАРИТЕЛЬНЫЙ КОНТРОЛЬ

Перед пуском котла необходимо проверить, чтобы:

- **данные на табличке** соответствовали данным электрической, питательной гидравлической и топливу газообразному или жидкому;
- **рабочее поле** горелки совпадало с рабочим полем котла;
- в котельной находились инструкции как для котла, так и для горелки;
- **дымоход** работал правильно;
- имеющееся в наличии **вентиляционное отверстие** было хорошо рассчитано и свободно от препятствий;
- **дверца, дымоход и плита горелки** были закрыты, чтобы обеспечить герметичность газов в любой точке котельной;
- оборудование было полностью **заполнено водой** и не было возможных **воздушных пробок**;
- имелась защита **от замерзания**;
- **циркуляционные насосы** функционировали правильно;
- **расширительный бак и предохранительный/ые клапан/ы** были правильно подсоединены (без отсекания) и функционировали;
- электрические соединения и термостаты функционировали.

### 5.2. ВОДОПОДГОТОВКА

Самые общие явления, которые проверяются в тепловых устройствах:

#### - **Накипь извести**

Известь концентрируется там, где высока температура стен и на конструктивном уровне лучшей защитой на конструктивном уровне является уничтожение подобных областей перегрева. Накипь создаёт изолирующий слой, который снижает теплообмен в котле, тем самым снижая его эффективность. Это означает, что значительная часть тепла, полученного от горения, не полностью переходит в воду оборудования, но пропадает через дымоход.

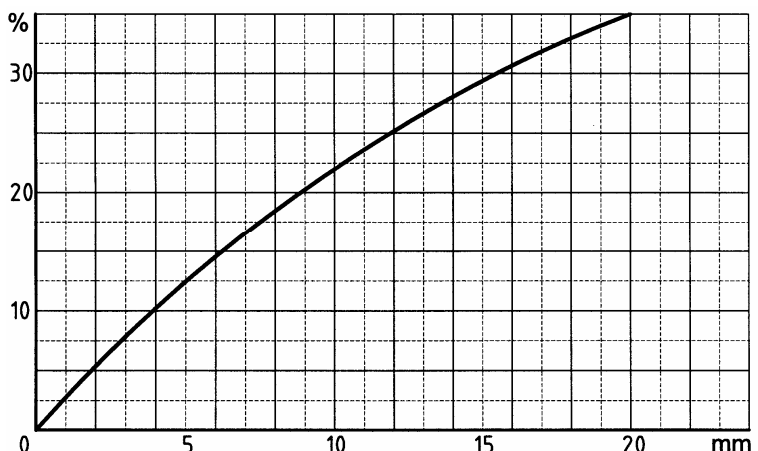
#### Диаграмма извести

##### Описание

%	% неиспользованное топливо
мм	известь, мм

#### - **Коррозия со стороны воды**

Коррозия металлических поверхностей котла со стороны воды вызвана её проходимостью через железный раствор, то есть через его ионы ( $Fe^{+}$ ). В этом процессе очень важно наличие растворённых газов, а



в частности кислорода и углекислого газа. Часто встречаются коррозионные явления с мягкой водой и/или деминерализованной, которая по своей природе является самым агрессивным веществом в отношении железа (кислотная вода с  $Ph < 7$ ): в этих случаях, если это является защитным средством от явлений накипи, но не в той же степени как в отношении коррозии, необходимо обусловить саму воду средствами, тормозящими коррозионные процессы.

### 5.3. ЗАПОЛНЕНИЕ ОБОРУДОВАНИЯ

Вода должна поступать в систему отопления как можно медленней и в количестве пропорционально мощности по вытяжке воздуха частей котла, задействованных при его заполнении. Время варьирует в зависимости от величины оборудования, но в любом случае не менее 2 или 3 часов. В случае оборудования с **закрытым расширительным баком** необходимо запускать воду до тех пор, пока стрелка манометра не достигнет отметки статистического давления, предусмотренного для бака. Затем можно приступить к первому согреву воды до максимальной температуры, допустимой оборудованию, но в любом случае не более  $90^{\circ}C$ . В течение этой операции воздух, находящийся в воде, выйдет через автоматические или ручные воздушные клапаны, предусмотренные в оборудовании. По окончании выброса воздуха, вернуть давление до заранее установленного значения и закрыть ручной и/или автоматический кран подачи.

ООО "ЭнергоГазИнжиниринг"

143400, Московская область, г. Красногорск, ул. Успенская д.3, офис 304

Тел/факс: +7 (495) 9806177

www.energogaz.su energogaz@energogaz.su

## 5. ЭКСПЛУАТАЦИЯ

### 6.1. ПРОВЕРКА ФУНКЦИОНИРОВАНИЯ

Отопительное оборудование должно использоваться допустимым образом, так чтобы гарантировать с одной стороны высокое качество процесса горения со сниженными выбросами в атмосферу углекислого газа, негорючих углеводородов и копоти, а с другой стороны избежать нанесения вреда людям и вещам.

Направляемые значения сгорания:

ТОПЛИВО	%CO <sub>2</sub>	Температура газов	% CO
Газ	10	175°C	0 – 20 ppm
Дизель	13	180°C	10 – 80 ppm
Мазут	13,5	180°C	50 – 150 ppm

Ниже приведена диаграмма, которая в зависимости от температуры дыма, воздуха и процентного соотношения углекислого газа (%CO<sub>2</sub>) определяет производительность котла, но не учитывает рассеивания через обшивку котла.

Пример:

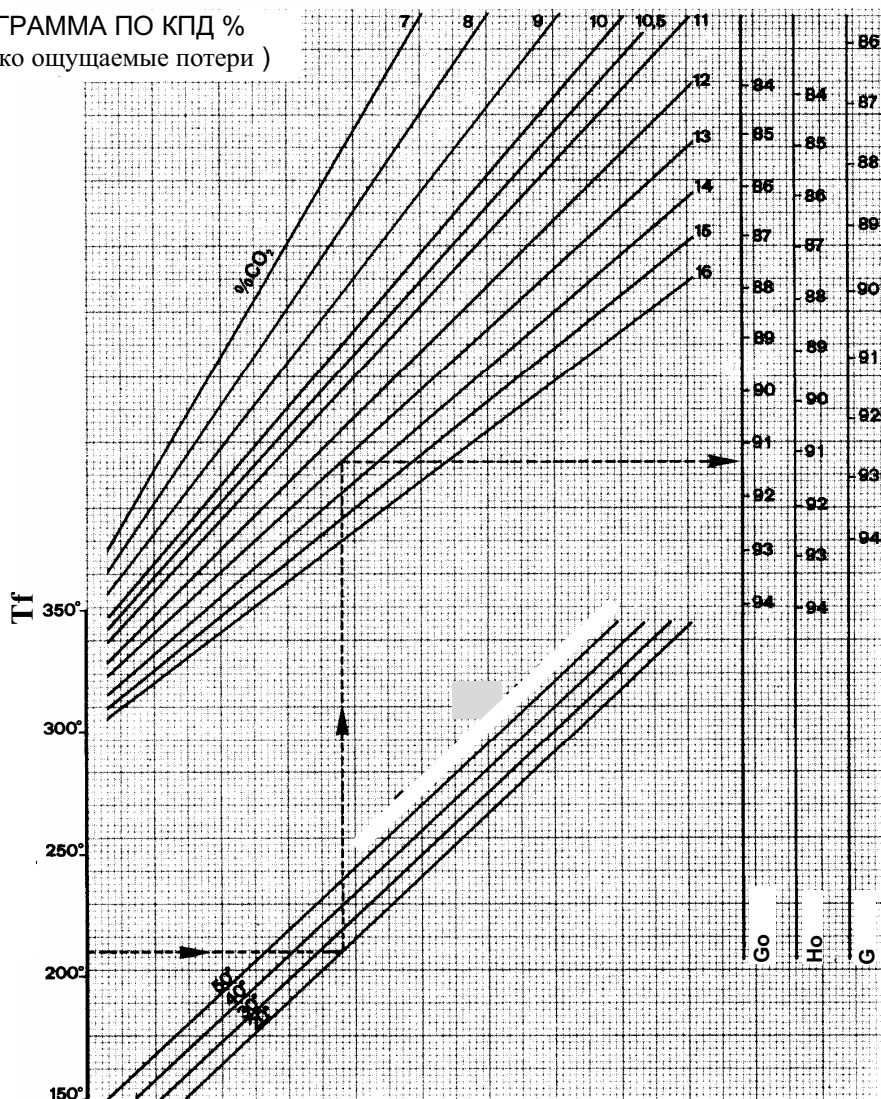
Топливо .....ДИЗЕЛЬ

%CO<sub>2</sub>.....13%

Температура окр. среды.....20°C

КПД ... ..91,4%

ДИАГРАММА ПО КПД %  
(только ощущаемые потери)



**Описание:**

**Tf** Температура газов в дымоходе °С – **Ta** Температура окр. среды °С – **Go** Дизель – **Ho** Мазут – **G** Газ  
Герметизация должна входить в значения, указанные в таблице технических данных.

**ВАЖНО**

Тепловой перепад между подачей и обратным движением не должен превышать 15°C, так чтобы структура котла могла избежать теплового удара. Температура обратного движения оборудования должна быть больше 55°C, чтобы защитить котёл от коррозии, вызываемой конденсацией дыма на слишком холодных поверхностях; касательно этого полезно уменьшать температуру обратного движения, установив смесительный клапан с 3 или 4 каналами. Гарантия, следовательно, не распространяется на ущерб, причиненный конденсатом.

Обязательно установить ре-циркуляционный насос (антиконденсатный насос), чтобы смешивать холодную обратку. Данный насос должен иметь минимальный расход равный приблизительно 5 м³/ч и приблизительно равный 1/3 расхода насоса отопительного устройства.

Необходимо иметь всегда включённым выключатель горелки; таким образом, температура воды в котле будет примерно равна значению, установленному термостатом.

В случае плохой дымопроницаемости в передней части котла (дверца и плита горелки) или же в задней части (дымоход), необходимо отрегулировать анкерные болты закрытия отдельных деталей; если этого недостаточно, необходимо предусмотреть замену соответствующих прокладок.

**ВНИМАНИЕ**

Не открывайте дверцу и не снимайте дымоход во время работы горелки, после выключения горелки следует подождать несколько минут, чтобы остыли изоляционные материалы.

## 6.2. ЧИСТКА И ОБСЛУЖИВАНИЕ

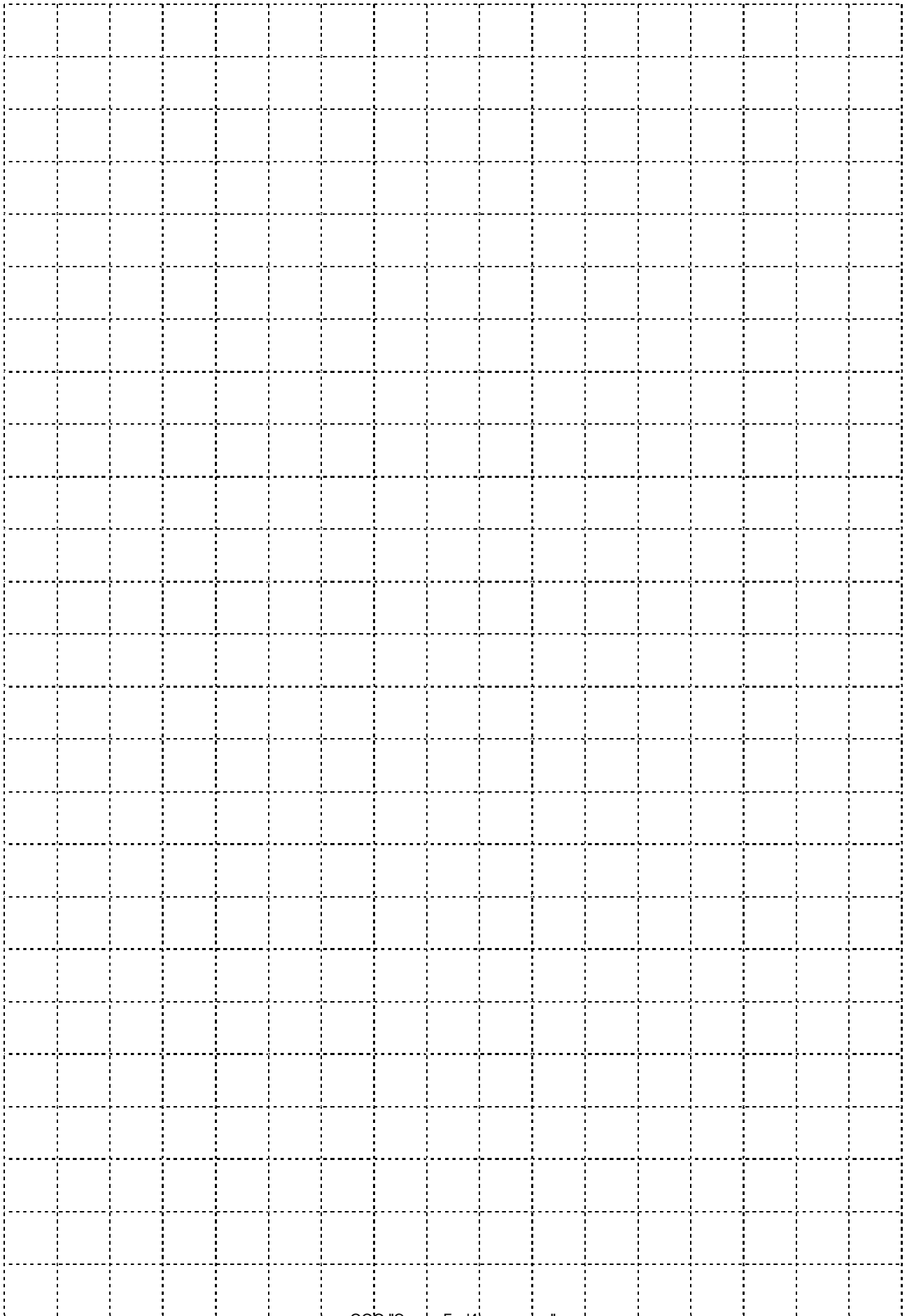
Каждая операция по чистке или обслуживанию котла осуществляется после отключения топливного и электрического питания.

Экономия в эксплуатации зависит от чистки поверхностей теплообмена и регулирования горелки. Для этого необходимо:

- чистить трубный пучок специальной щеткой, входящей в комплект оборудования, один раз в месяц при работе на мазутном топливе, один раз в три месяца при работе на дизельном топливе и один раз в год при работе на природном газе; периодичность чистки в любом случае зависит от характеристик устройства.

Быстрая чистка может быть осуществлена, открыв переднюю дверцу, вынув турболизаторы и почистив трубы при помощи специально предназначенного ёршика, входящего в стандартный комплект поставки котла. Для более глубокой чистки необходимо снять дымоход и выпустить остатки угарного газа.

- проверять профессионально-квалифицированным персоналом настройку горелки;
- анализировать воду оборудования и обеспечивать соответствующую водоподготовку, чтобы избежать создание накипи извести, которая изначально снижает производительность котла и со временем может привести к поломке;
- проверять, чтобы огнеупорная обшивка была целой, прокладки – герметичными, в противном случае отремонтировать;
- периодически проверять рабочее состояние регулирующих и предохранительных устройств оборудования.





Appartenente al Gruppo Finluc, iscritto R.I. VR n. 02245640236

Via G. Pascoli, 38 - 37059 Zevio - fraz. Campagnola - VERONA - ITALIA

Tel. 045/8738511 - Fax 045/8731148

info@icicaldaie.com - www.icicaldaie.com

---

Иллюстрации и данные, указанные в инструкции, являются показательными и ни к чему не обязывающими. ICI CALDAIE оставляет за собой право вносить любые изменения для улучшения и обновления продукции без предварительного предупреждения.

ООО "ЭнергоГазИнжиниринг"  
143400, Московская область, г. Красногорск, ул. Успенская д.3, офис 304  
Тел/факс.: +7 (495) 9806177

www.energo-gaz.ru | info@energo-gaz.ru

---