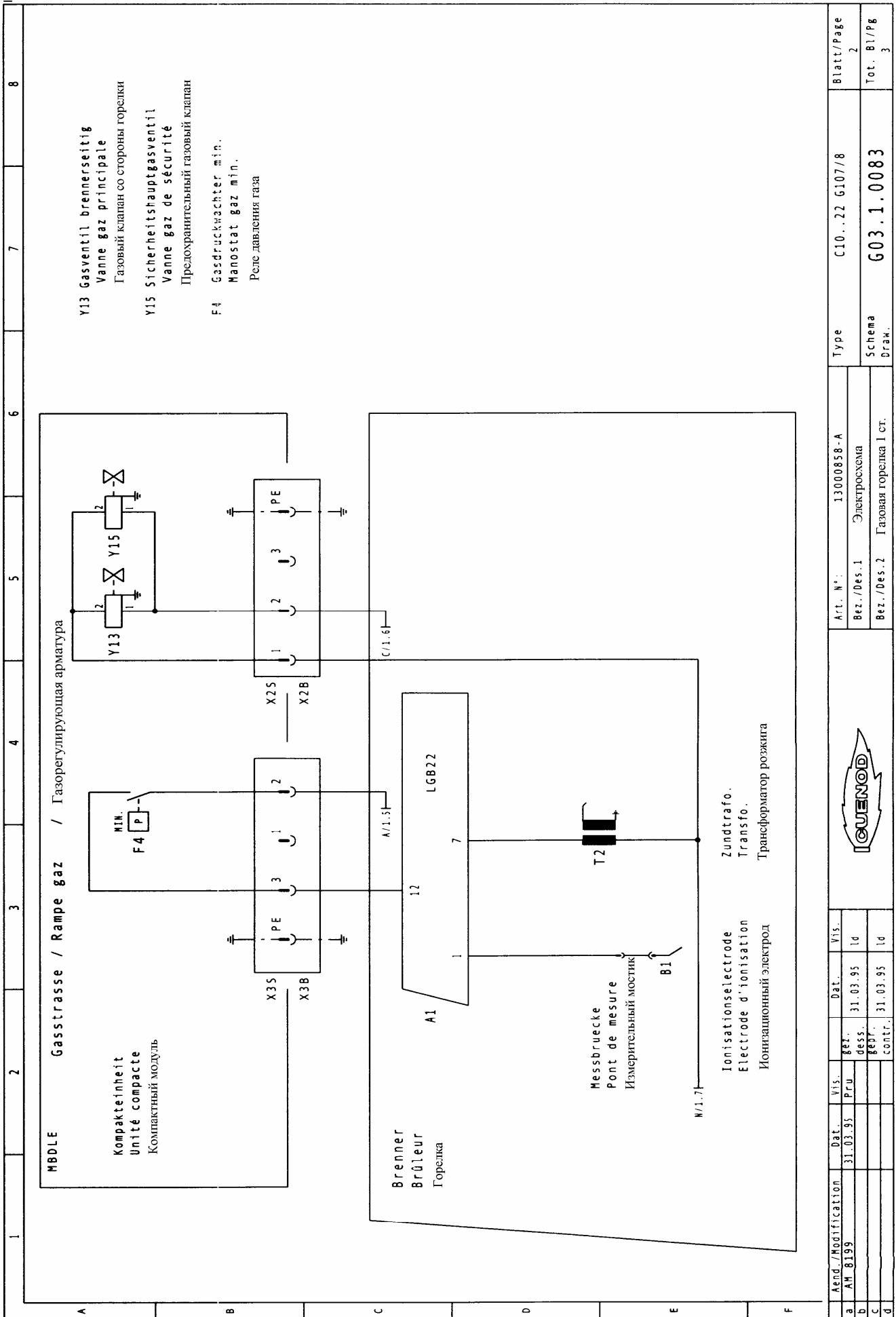


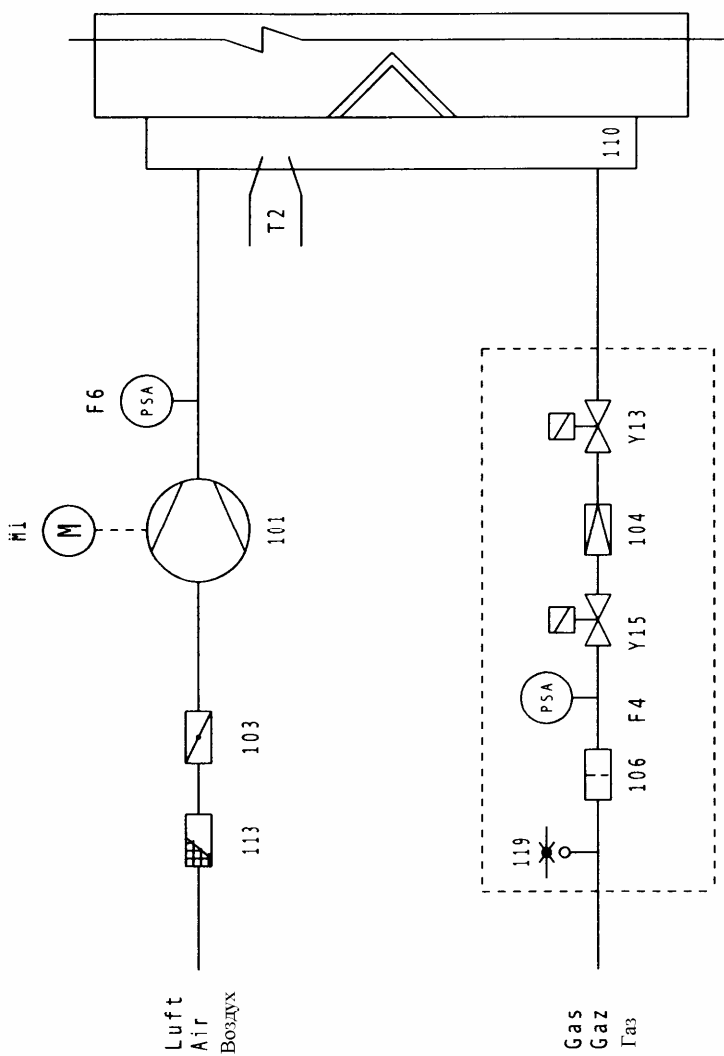
Art. N°:	13000858-A	Type	C10..22 G107/8	Blatt/Page	1
Bez./Des.1	Электросхема	Schema	G03.1.0083	Tot. Bl/Pg	3
Bez./Des.2	Газовая горелка I ст.	Draw.			
Appr./Modification					
a	AM 8199	Bez. dess.	31.03.95	Id	
b		Contr.	31.03.95	Id	
c					
d					



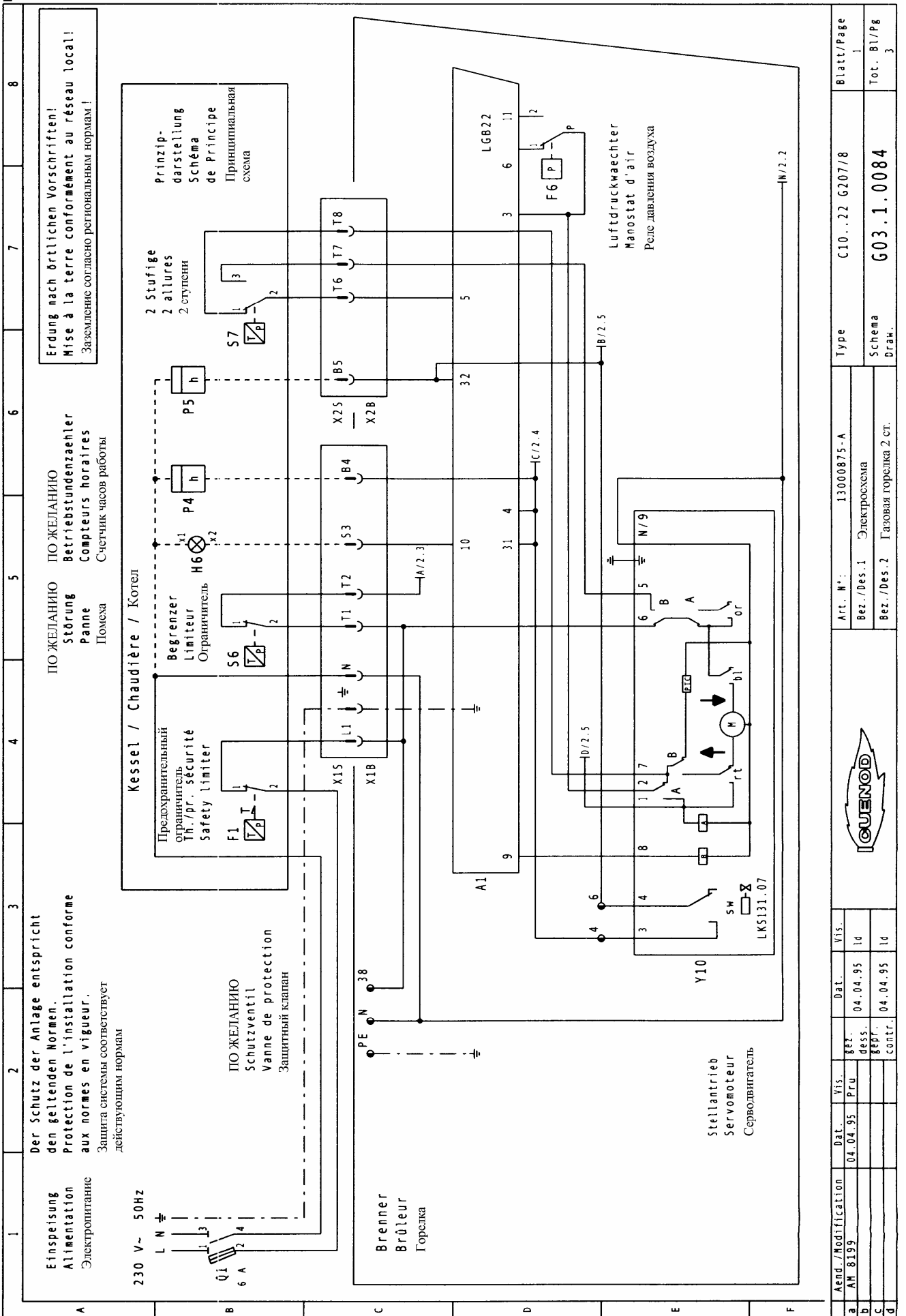
145400, Московская область, г. Красногорск, ул. Успенская д.5, офис 504
Тел/факс.: +7 (495) 9806177, www.energogaz.su, energogaz@energogaz.su

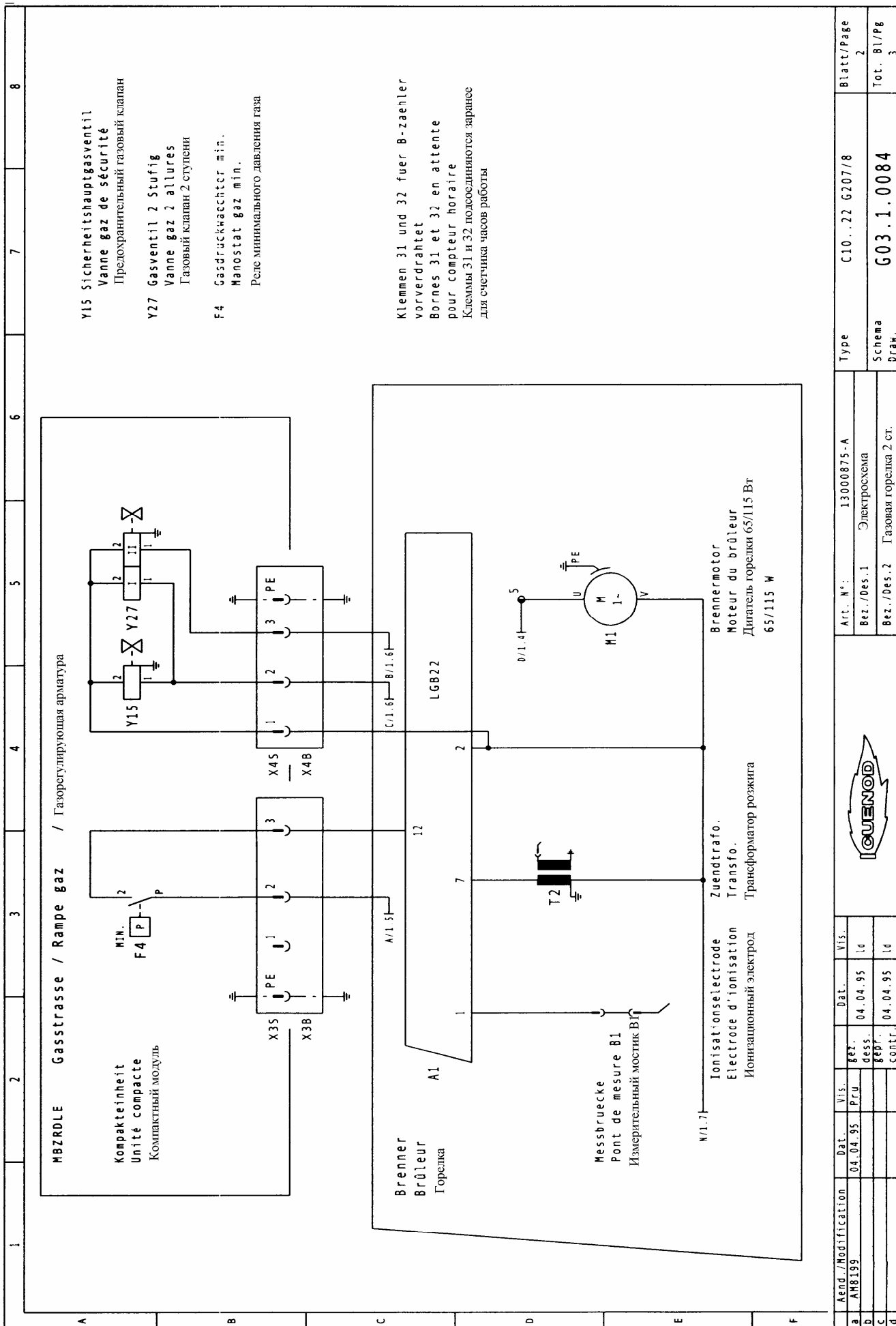
Art. N°:	13000858-A	Type	C10..22 G107/8	Blatt/Page	2
Bez./Des.1	Электросхема	Schema		Tot. Bl/Pg	3
Bez./Des.2	Газовая горелка I ст.	Druck.	G03.1.0083		





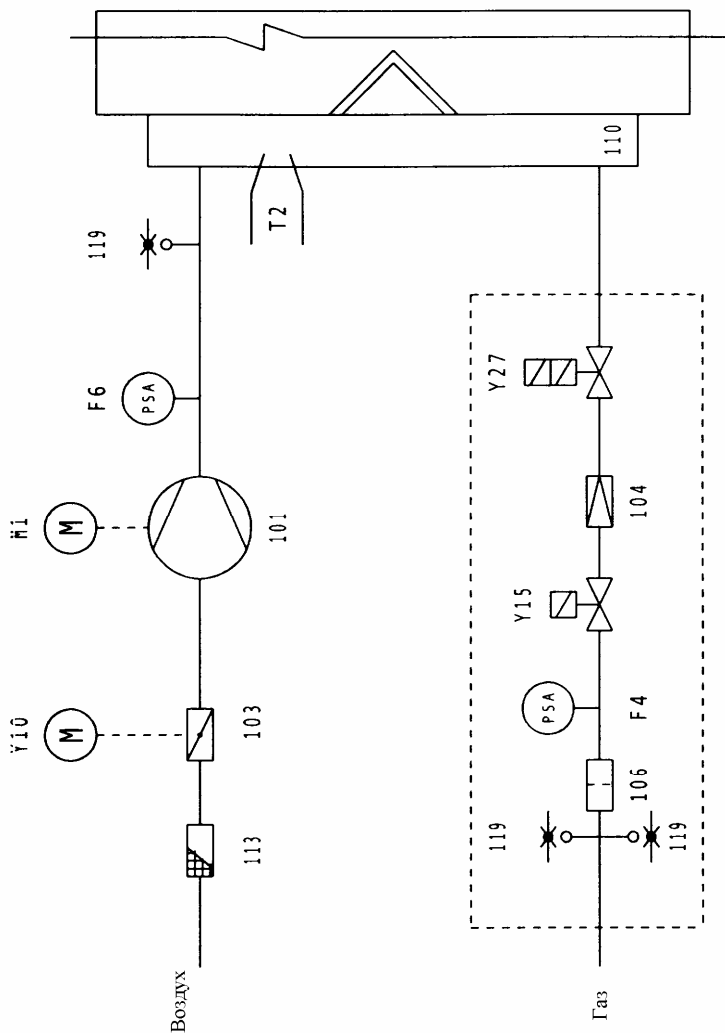
F4	Реле давления газа мин.
F6	Реле давления воздуха
M1	Двигатель горелки
T2	Трансформатор розжига
Y13	Газовый клапан со стороны горелки
Y15	Предохранительный газовый клапан
101	Воздуходувка
103	Воздушная заслонка
104	Регулятор давления
106	Фильтр
110	Газовый инжектор
113	Всасывающая решетка
119	Измерительный ниппель





Aend./Modification	Dat.	Vis.	Dat.	Vis.	Art. N°:	Type	Blatt/Page
a AM8199	04.04.95	PRU	04.04.95	ld	13000875-A	C10..22 G207/8	2
b					Bez./Des.1	Electroschema	
c					Bez./Des.2	Газовая горелка 2 ст.	
d							
						Schema	Tot. Bl/Pg
						Druck.	3
						G03.1.0084	





F4	Реле давления газа мин.
F6	Реле давления воздуха I
M1	Двигатель горелки
T2	Трансформатор розжига
Y10	Серводвигатель
Y15	Предохранительный газовый клапан
Y27	2-ступенчатый газовый клапан
101	Воздуходувка
103	Воздушная заслонка
104	Регулятор давления
106	Фильтр
110	Газовый инжектор
113	Всасывающая решетка
119	Измерительный ниппель