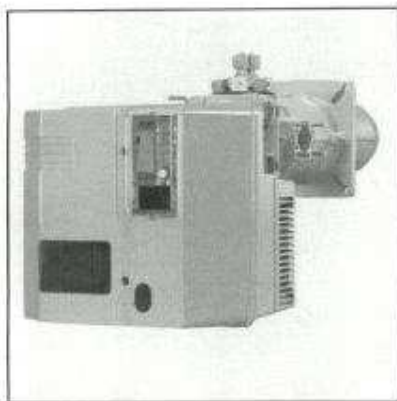
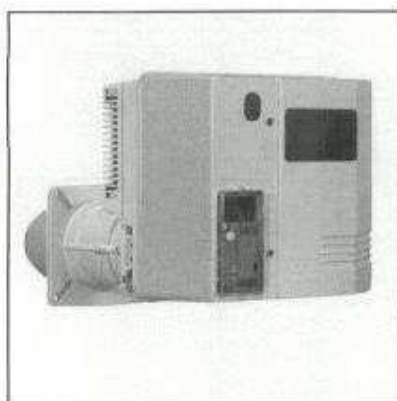


**Технические характеристики
на комбинированные горелки... 1-9**



Список запчастей..... 10-22



**Электрические и
гидравлические схемы..... 23-29**

Основные компоненты / рабочие данные

- Прибор управления LFL 1.333
- Контроль факела: фотозлемент УФ QRA2
- Двигатель воздухоудвки: 230/400 В - 50Гц, 2850 мин⁻¹
С120, С160 2,2 кВт
С210 2,7 кВт
- Контактор двигателя:
400 В LC 1 К
- Максимальное реле тока двигателя воздухоудвки:
400 В LR 2К 5,5 / 8,0А
- Лопасть воздухоудвки:
С 120, С 160 Ø 240 x 114 d24
С 210 Ø 250 x 114 d24
- Трансформатор розжига: 2 x 7,5 кВ
- Управление воздушной заслонкой:
серводвигатель SQM 50 481A2 34сек.
- Реле давления воздуха: LGW 3 A2
- Жидкотопливный насосный агрегат:
двигатель: 230 В - 50 Гц, 0,45 кВт 2850 мин⁻¹
конденсатор 12µF 400 В
Вращение двигателя:
против часовой стрелки от Ø 32
Насос: AJ6 CC 1000 3P
290 л/ч при 0 бар,
загрузка при ртах =2 бар

Рабочие характеристики

Температура окружающей среды:

- Рабочая температура: -5...40°C
- Температура хранения: -20...70°C

Напряжение / частота:

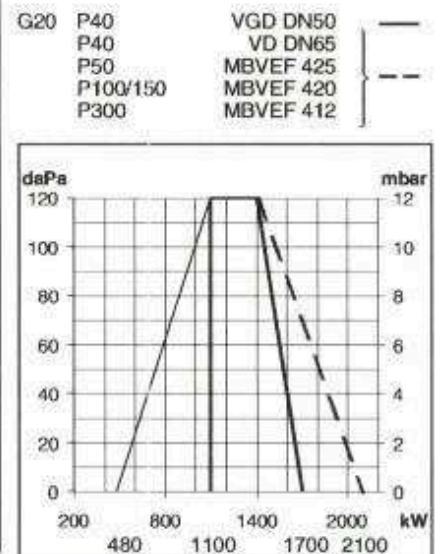
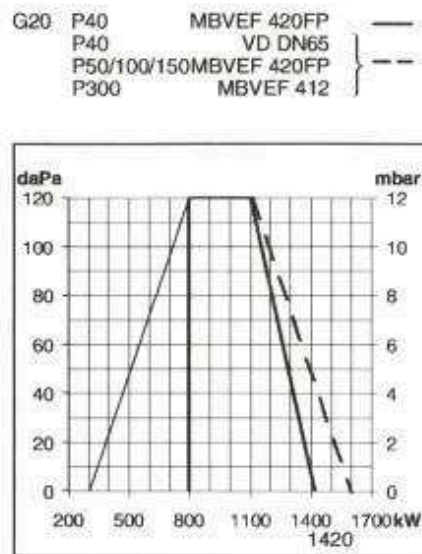
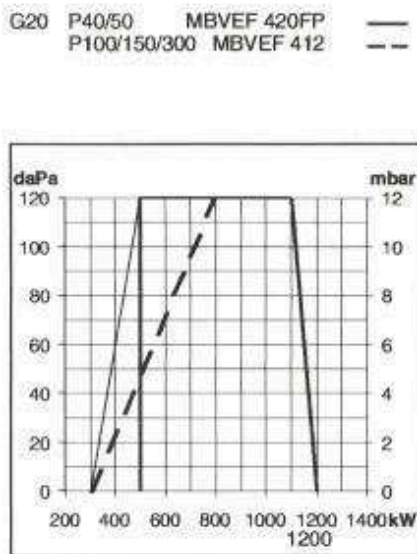
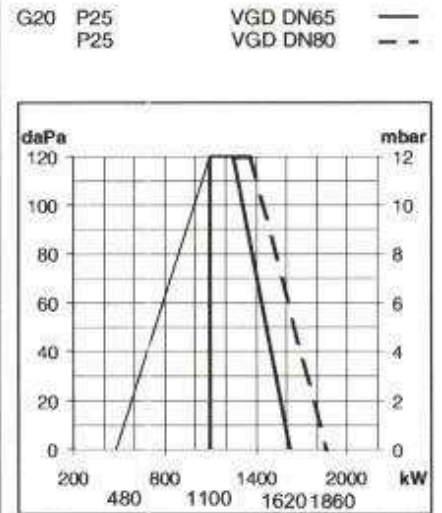
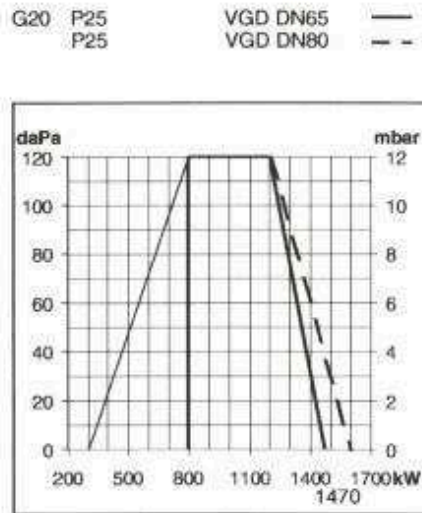
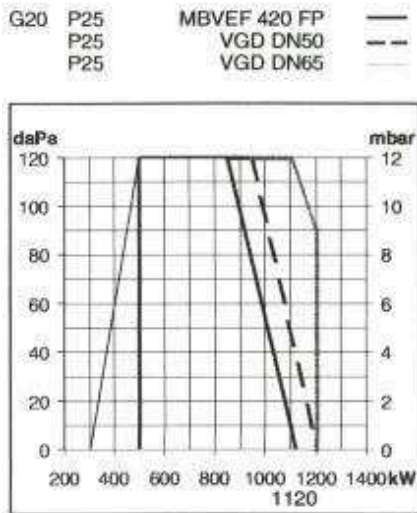
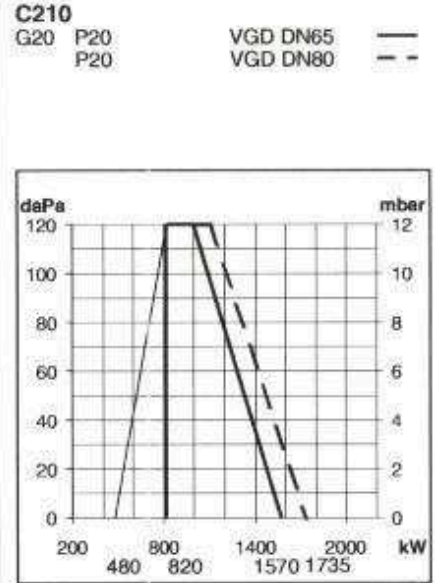
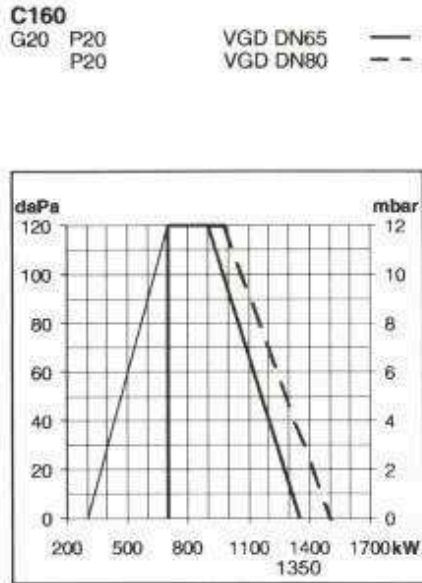
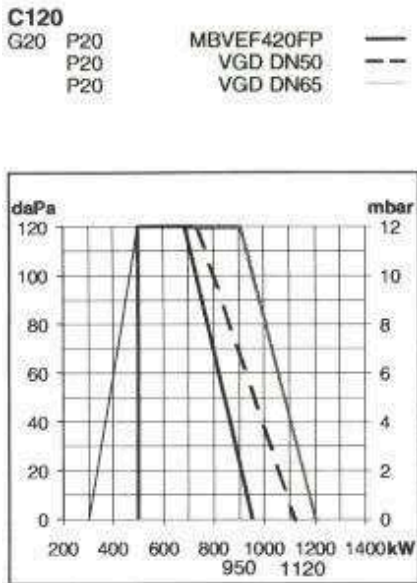
- Цепь управления
230 В переменный ток -15...+10% - 50 Гц ±1% однофазный
- Силовая цепь
400 В переменный ток -15...+10% - 50 Гц±1% трехфазный

Вид защиты:

- IP 43 или 54 в зависимости от оснащения

! При электропитании без заземленной нейтрали смонтируйте изоляционный трансформатор с 3 А / 1000 ВА.

Рабочие поля

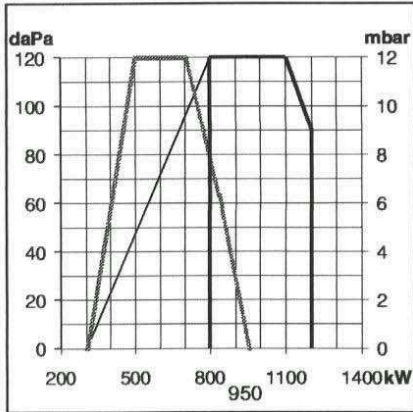


Рабочие поля

C120

G25 p25
p300

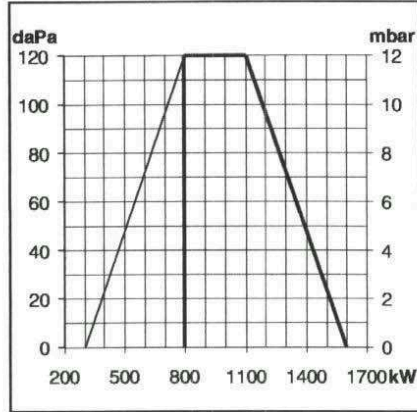
MBVEF 420 FP
MBVEF412



C160

G25 p300

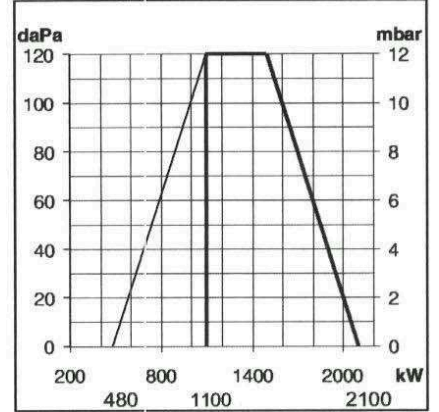
MBVEF 412



C210

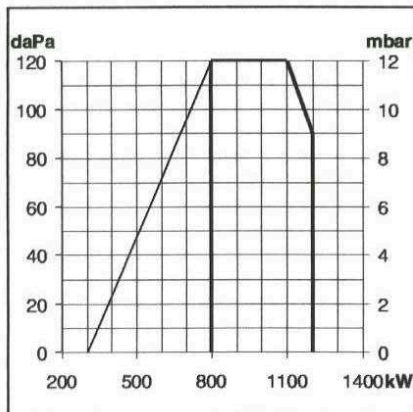
G25 p300

MBVEF 412



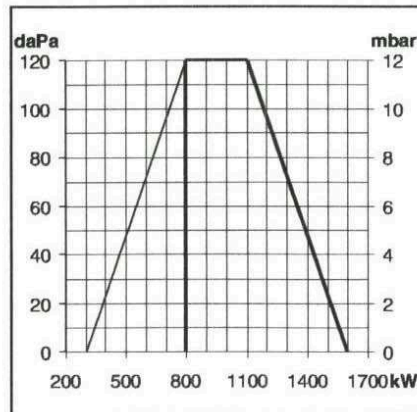
G31 p37
p148

MBVEF 420 FP
MBVEF 412



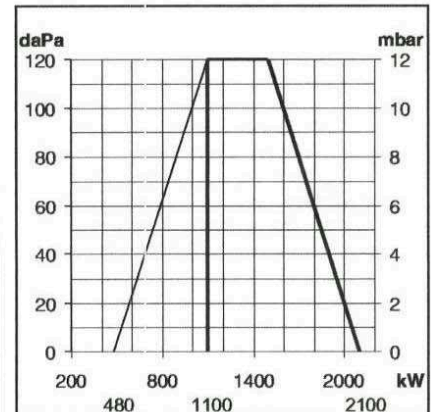
G31 p37
p148

MBVEF 420 FP
MBVEF 412



G31 p37
p148

MBVEF 420 FP
MBVEF 412



Тип	Группа	Давление на входе			Теплотворная способность N_i при 0°C и 1013 мбар		Газ
		P_n мбар	P_{min} мбар	P_{max} мбар	мин. (кВтч/м ³)	макс. (кВтч/м ³)	
Газ Н	2Н	20	17	25	9,5	11,5	G20
		25	20	30			
		40	32	48			
		50	42,5	57,5			
		100	80	120			
		300	240	360			
Газ L	2L	25	20	30	8,5	9,5	G25
		300	240	360			
Газ P	3P	37	25	45	24,5	26,5	G31
		148	120	180			

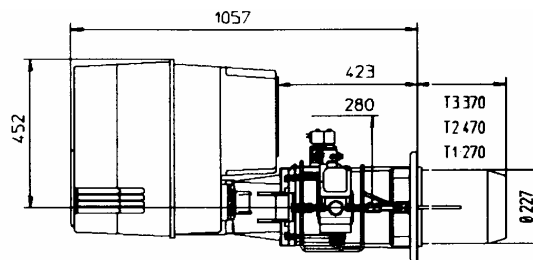
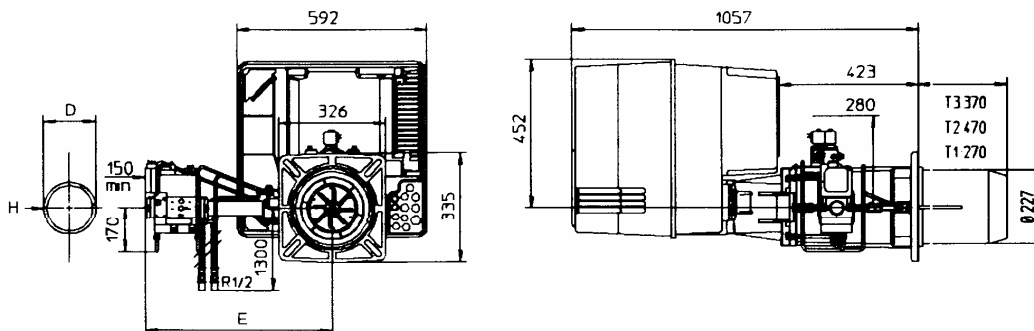
Мощность кВт	С120 В 517/8				С160 В 517/8						
	мин	20/25 мбар макс	40/50 100/300 мбар макс	37/148 мбар макс	мин	G20p20 мбар макс	G20p25 мбар макс	G20p40 мбар макс	50/100 150/300 мбар макс	37/148 мбар макс	
Горелка (кВт)	500...800	950...1200	1200	1200	700...800	1350...1500	1470...1500	1420	1600	1600	
Мин. мощность розжига (кВт)	300	-	-	-	300	-	-	-	-	-	
Котел (кВт)	460...736	874...1104	1104	1104	644...736	1242...1380	1352...1380	1306	1472	1472	
Эффект. расход газа при 15°C и 1013 мбар											
Прир.газ группы Н Н _i = 9,45	м ³ /ч кВтч/м ³	61	101...127	127	-	85	143...159	156...159	150	169	-
Прир.газ группы L Н _i = 8,13	м ³ /ч кВтч/м ³	98	117...148	-	-	98	-	-	-	197	-
Сжиженный газ П Н _i = 24,44	м ³ /ч кВтч/м ³	33	-	-	49	33	-	-	-	-	65
Плотность кг/м ³ = 1,98											

Мощность кВт	С210 В517/8						
	мин	G20p20 мбар макс	G20p25 мбар макс	G20p40 мбар макс	50/100 150/300 мбар макс	37/148 мбар макс	
Горелка (кВт)	820...1100	1570...1735	1620...1860	1700...2100	2100	2100	
Мин. мощность розжига (кВт)	480	-	-	-	-	-	
Котел (кВт)	754...1012	1444...1595	1490...1711	1564...1932	1932	1932	
Эффект. расход газа при 15°C и 1013 мбар							
Прир.газ группы Н Н _i = 9,45	м ³ /ч кВтч/м ³	116	166...184	-	180...222	222	-
Прир.газ группы L Н _i = 8,13	м ³ /ч кВтч/м ³	135	-	199...229	-	258	-
Сжиженный газ П Н _i = 24,44	м ³ /ч кВтч/м ³	45	-	-	-	-	86
Плотность кг/м ³ = 1,98							

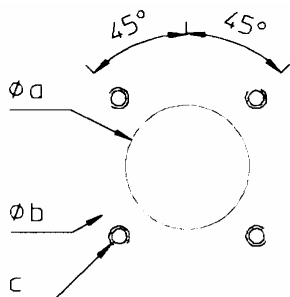
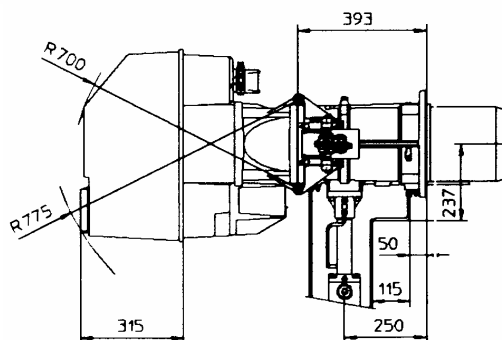
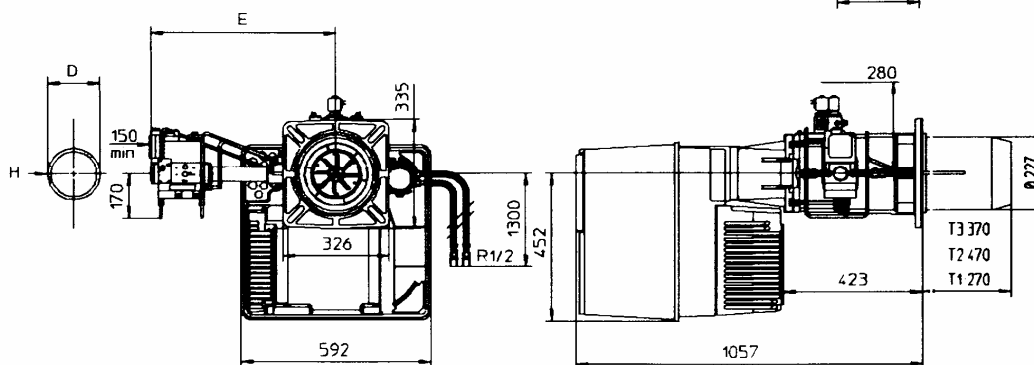
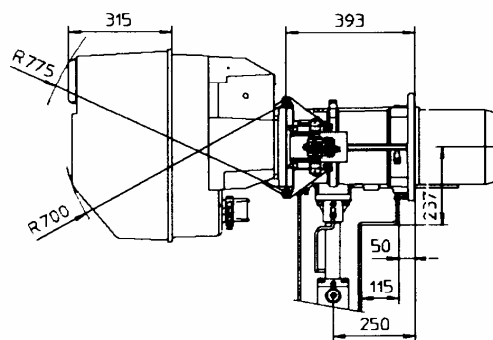
Газорегулирующая арматура

Brûleur Bruciatore Queimador Bumer Brenner Горелка	Gaz Gas P Gas Gas P Gas Gas P Gas Газ	P gaz P Gas P Gas P Gas P Gas P Gas P газ	P max	Vanne Valvola Válvula Valve Клапан			Contrôleur étanchéité Controllore tenuta Control. estanqueidad Leakage test unit Контроль плотности	Filtre Filtro Filtro Filter Фильтр			Pressostato Presostato Press. Switch Druckwächter Реле давления		
				мбар	кВт	MB VEF...		VGD...	Ø bride Ø brida Ø brida Ø flange Ø фланец Rp	VPS...		Intégré Incorp. Integrado Integrated внутр. Fi	extérieur externo exterior external наружн. Rp
C 120	G20	20	950	420		2	504 S 02			FP	150A5		
			1120		20.507	DN50				DN50	50A4		
		25		420		2				FP	150A5		
		20	1200		40.065	DN65				DN65	50A4		
		25			20.507	DN50				DN50	50A4		
		25			40.065	DN65				DN65	50A4		
		40		420						2	FP	150A5	
		50		420						2			
		100	412			1¼				FI	2	500A5	
		150	412			1¼					2	500A5	
	300	412			1¼			2	500A5				
	G25	25	950	420		2			FP	150A5			
		300	1200	412		1¼		FI	2	500A5			
		G31	37	1200	420			2		FP	150A5		
	148		412			1¼		FI	2	500A5			
C160	G20	20	1350		40.065	DN65	504 S 02			DN65	50A4		
		40	1420	420		2				FP	150A5		
		25	1470		40.065	DN65				DN65	50A4		
		20	1500		40.080	DN80				DN80	50A4		
		25			40.080	DN80				DN80	50A4		
		50			20.507	DN50				DN50	50A4		
		50	1600	420		2					FP	150A5	
		100		420		2							
		150		420		2							
		300		412		1¼				FI	2	500A5	
	G25	300			412			1¼	FI	2	500A5		
		G31	37	1600	420			2		FP	150A5		
	148		412		1¼	FI		2	500A5				
	C210		G20	20	1570			40.065	DN65	504 S 02			DN65
		25		1620		40.065		DN65	DN65				50A4
40		1700			20.507	DN50	DN50	50A4					
20		1735			40.080	DN80	DN80	50A4					
25		1860			40.080	DN80	DN80	50A4					
40		2100			40.065	DN65	DN65	50A4					
50				425		2	2	150A5					
100				420		2		FP	150A5				
150				420		2		500A5					
300				412		1¼	2	500A5					
G25		300		412		1¼	2	500A5					
		G31	37	420		2		FP	150A5				
148			412		1¼	2	150A5						

Чертеж с размерами



	D	E	H
MBVEF 412	160	590	Rp2
MBVEF 420	—	690	—
MBVEF 425	160	650	Rp2



Ø a	Ø b	c
250	300 - 400	M12

Жирным шрифтом: рекомендуемый Ø

Чертеж с размерами

Для теххода с каждой стороны горелки должно быть оставлено свободное место как минимум 0,8 м.

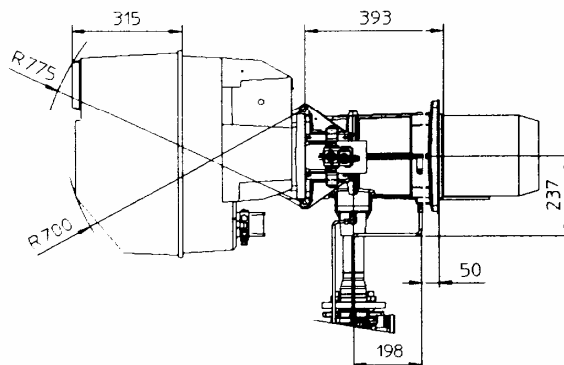
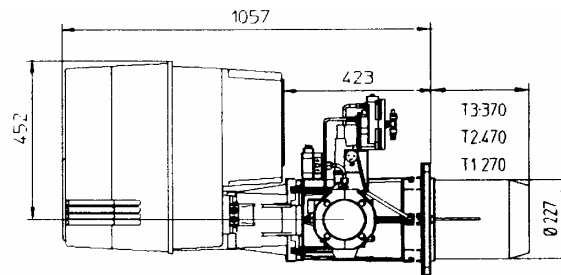
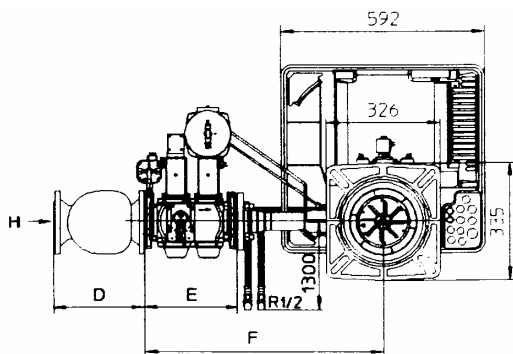
Вентиляция котельного помещения

Подача свежего воздуха должна составлять 1,2 м³/кВтч мощности горелки.

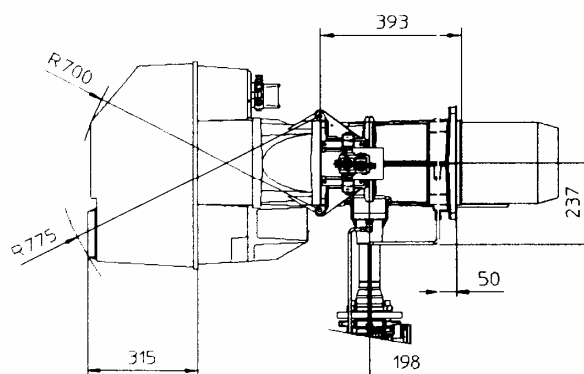
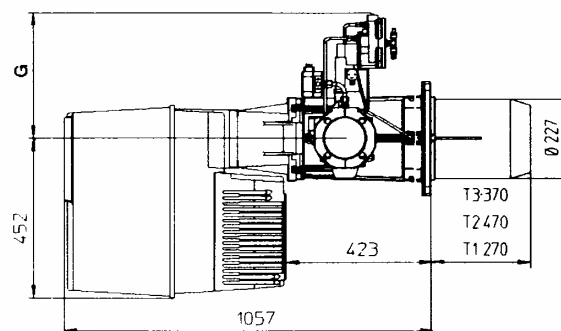
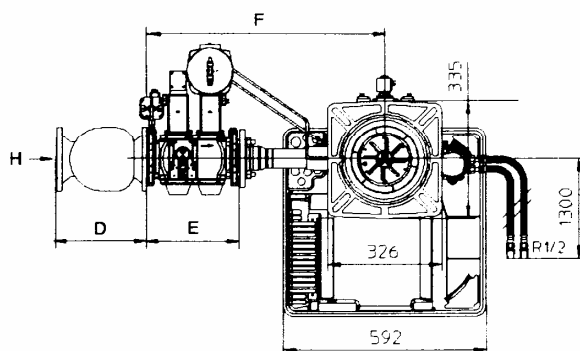
Газорегулирующая арматура

Возможен горизонтальный монтаж **справа** или **слева**.

Чертеж с размерами



	D	E	F	G	H
VGД20.053	186	292	734	344	Rp2
VGД40.065	290	292	740	365	DN65
VGД40.080	320	312	746	375	DN80



Чертеж с размерами

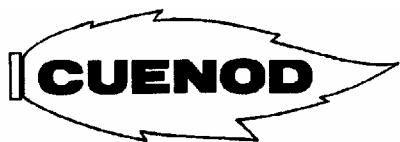
Для теххода с каждой стороны горелки должно быть оставлено свободное место как минимум 0,8 м.

Вентиляция котельного помещения

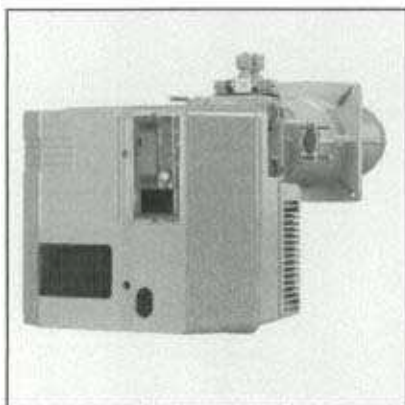
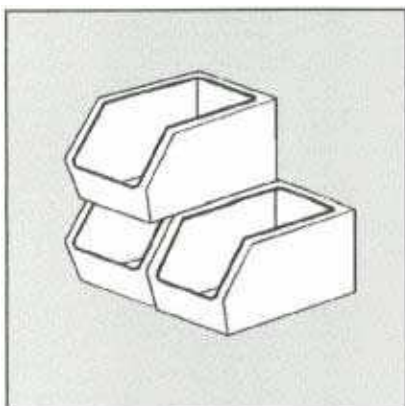
Подача свежего воздуха должна составлять $1,2 \text{ м}^3/\text{кВтч}$ мощности горелки.

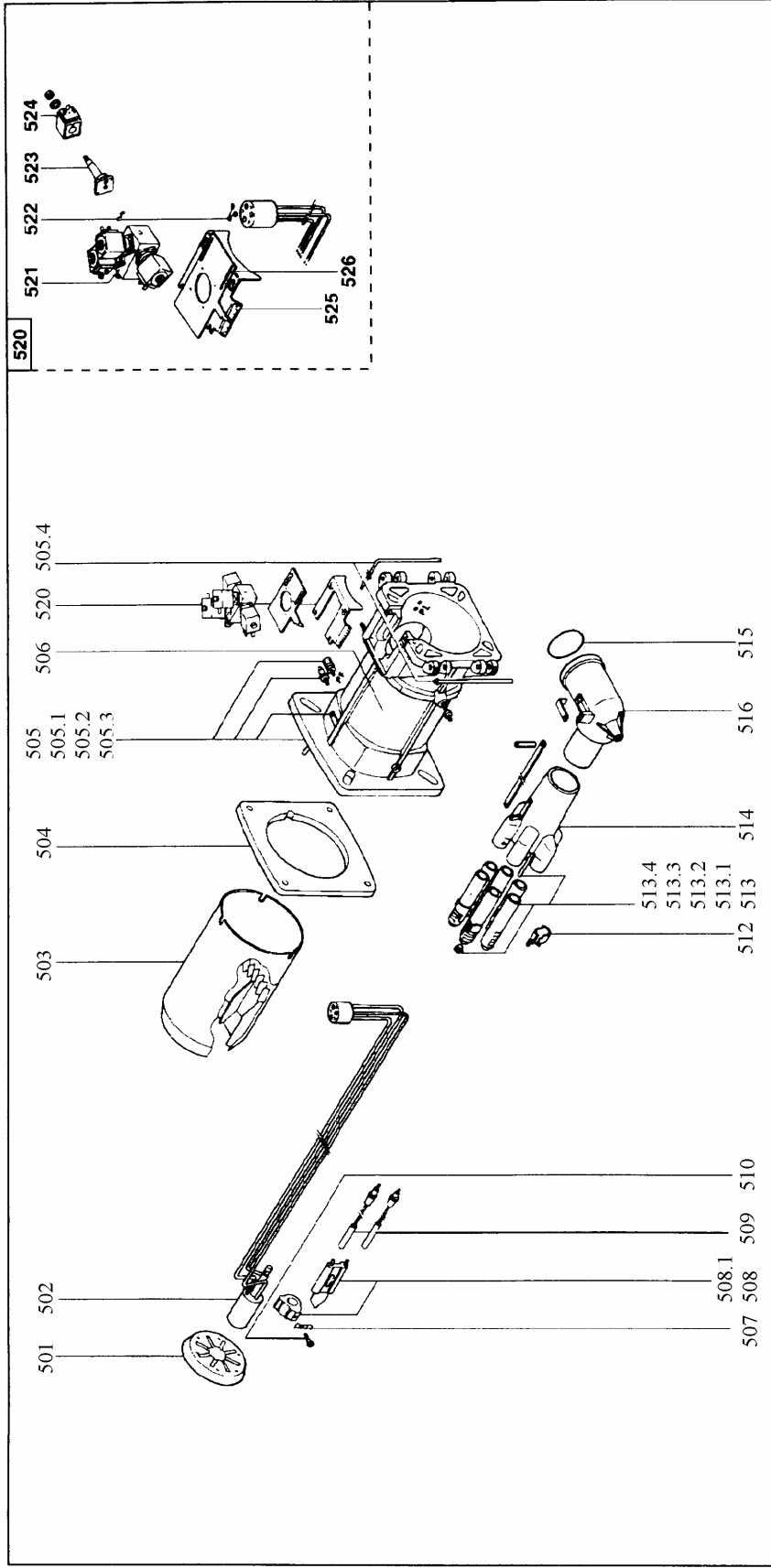
Газорегулирующая арматура

Возможен горизонтальный монтаж **справа** или **слева**.



Список запчастей



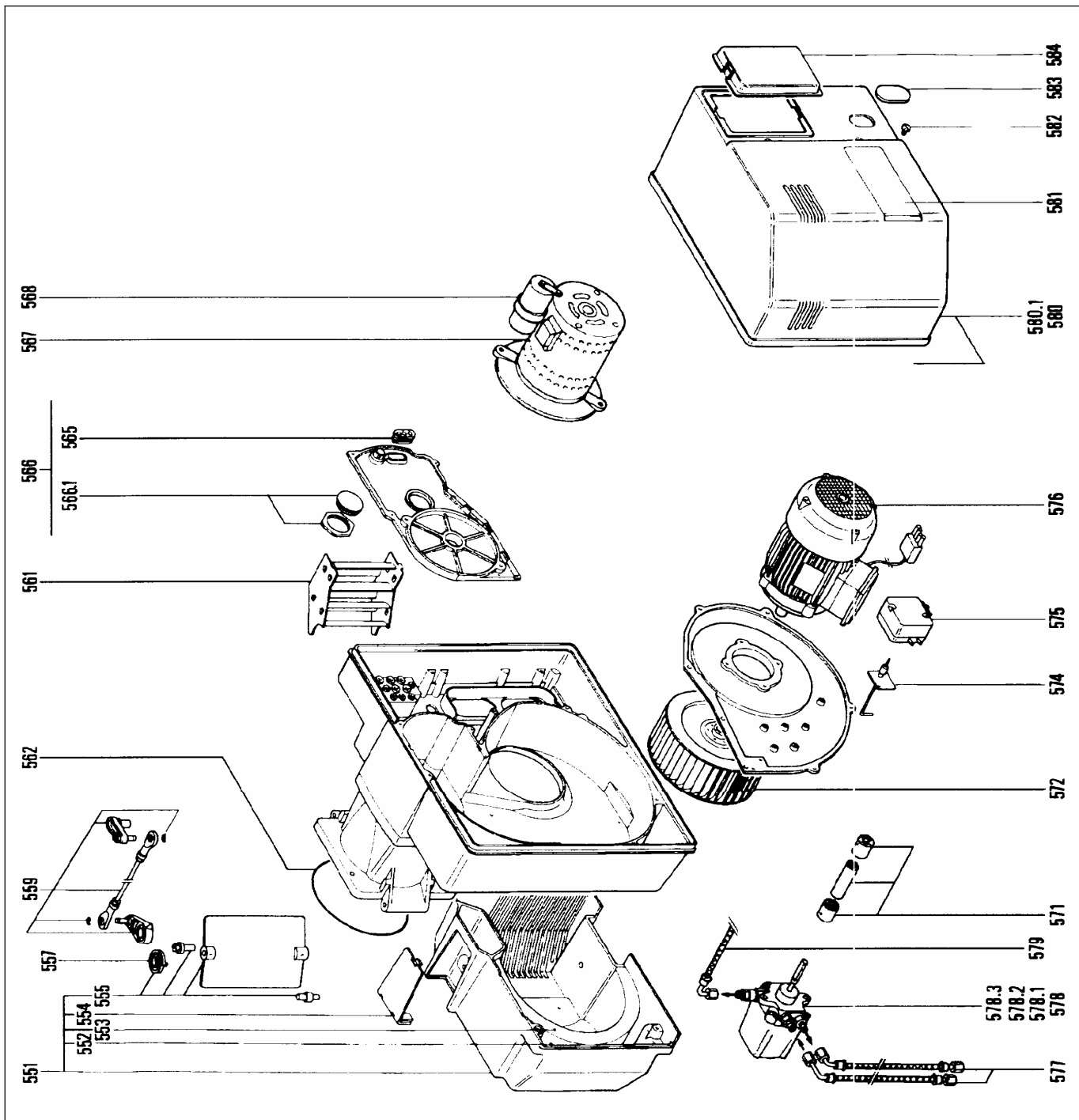


Поз.	Название	Арт.№
501	Турбулятор 120-160 Ø 168/50-8FD.+Ø05 210 Ø 155/50-8FD.+Ø05	A13005907 A13005908
502	Трубка сопла / держатель L526 T1 L726 T2 L626 T3	A13005864 A13005868 A13005872
503	Жаровая труба 120-160 Ø 190/172/227 x 343 T1 x 543 T2 x 443 T3	A13004606 A13004607 A13004608
	Жаровая труба 210 Ø 205/160/227 x 343 T1 x 543 T2 x 443 T3	A13004644 A13004645 A13004646

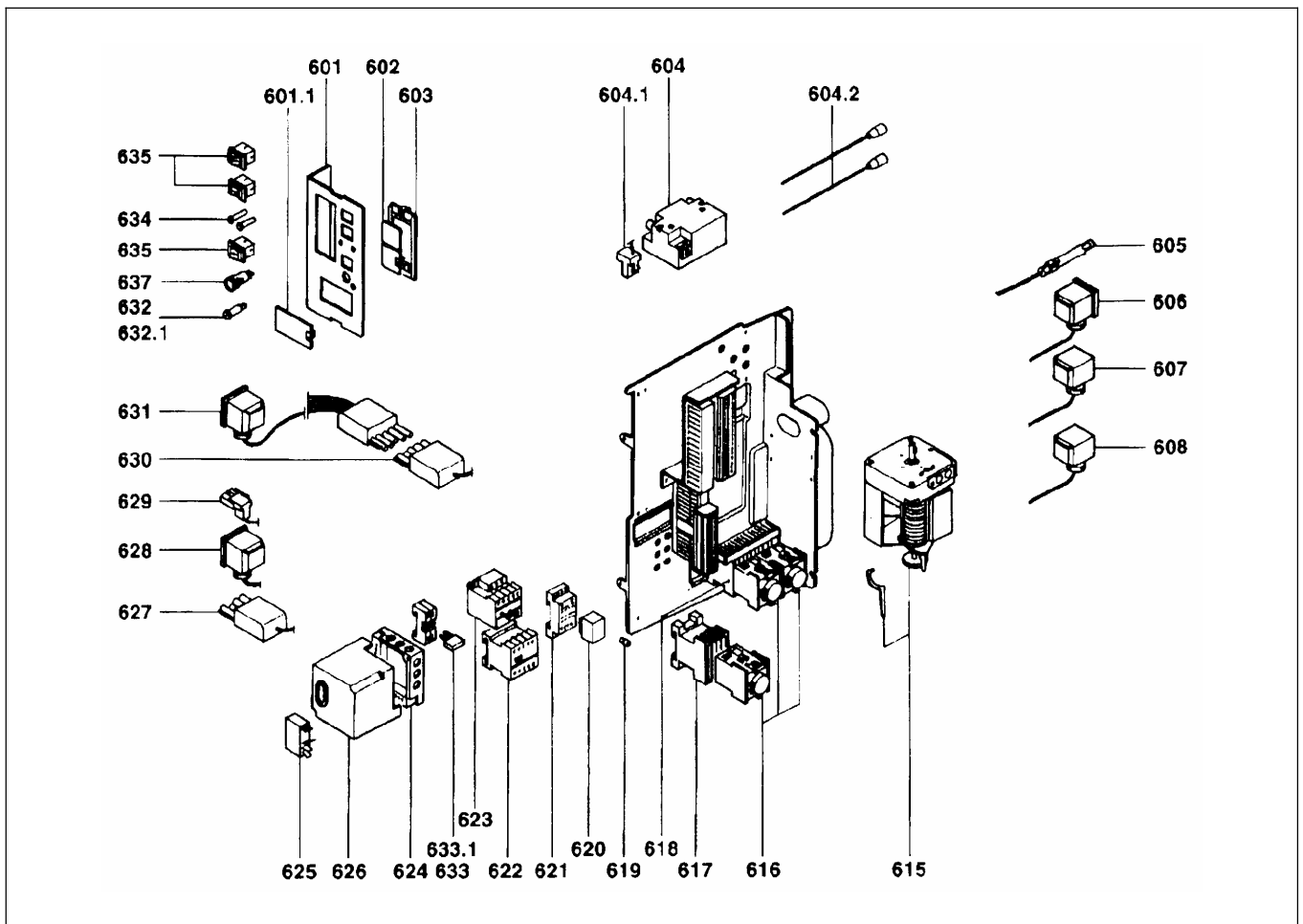
ООО "Энергоинжиниринг"

143400, Московская область, г. Красногорск, ул. Успенская д.3, офис 304
Тел/факс.: +7 (495) 9806177, www.energodgaz.ru, energodgaz@energodgaz.ru

Поз.	Название	Арт.№
504	Уплотнение	B147248
505	Рама для жаровой трубы	13009720
505.1	Подсоединение для измерения давления воздуха pF+pL	13009721
505.2	Ниппель для измерения давления воздуха pF+pL	13009722
505.3	Винт M8x20 / жаровая труба	13009723
505.4	Ось (фиксированная + подвижная)	A133186
507	Держатель для электрода	13009725
508	Электроды (белый)	B13000168
508.1	Крепление электрода	13010050
509	Розжиговый кабель L950 2x	B13004567
510	Винт M4 / электрод	13010049
512	Газовая гильза / диффузор	A13007645
513	Диффузоры 5x	13009729
513.1	Диффузор / крепление электрода	13014073
513.2	Диффузор розжига Ø 6/4	13014075
513.3	Винт инжектора Ø3 M5x6	13010048
513.4	Винт M5x6	13007041
515	Кольцо круглого сечения / головка трубки сопла	A13004624
521	Клапан для регулирования протока (3 ступени)	13009811
522	Кольцо круглого сечения / фланец Ø 6x2	13009812
523	Клапан + магнитная катушка + уплотнение	A13005657
524	Магнитная катушка 230 В 9 Вт	A089027
525	Панель RTC	13009816
526	Крышка	13009817

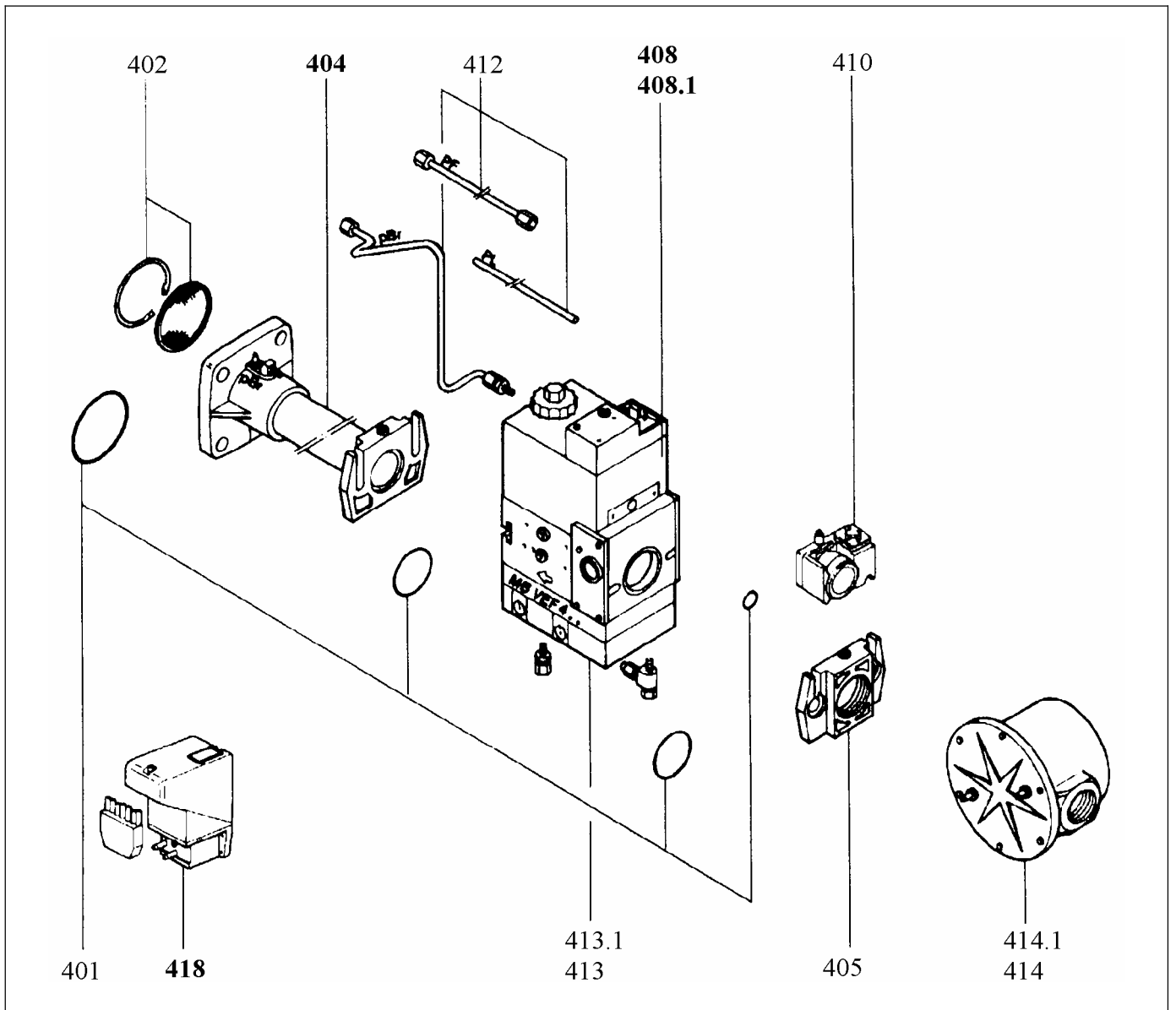


Поз.	Название	Арт.№
551	Воздушный короб ВG	13011565
552	Уплотнительная лента для воздушного короба / ВG	13009640
553	Изоляция / воздушный короб	13009641
554	Крышка / воздушный короб	13009642
555	Воздушная заслонка - муфта	13014117
557	Пружина (серая) / воздушная заслонка	13011751
559	Муфта L277	13011835
561	Рециркуляция воздуха	13009748
562	Уплотнение Ø218 x 4	13010055
565	Проходной изолятор	13014004
566	Панель	13014118
566.1	Смотровое стекло - муфта	13010008
567	Двигатель 450 Вт + конденсатор вращение против часовой стрелки <Ø32	A13004219
568	Конденсатор 12 µF – 400 В	A13001699
571	Жидкотопливный шланг M14x1,5x2 L1300	A13004563
572	Лопасть воздуходувки 120-160 Ø 240x114 d.24 210 Ø 250x114 d.24	A13004218 A13004217
574	Ниппель давления воздуха 0,7	13009738
575	Реле давления LGW 3 A2	A13001827
576	Двигатель 230/400 В –50 Гц 120-160 2,2 кВт Ø24 210 2,7 кВт Ø24 (специальный)	A13004221 A13004222
577	Жидкотопливный шланг M16x1,5-G3/8 L1500	B13000595
578	Насос AJ6 CC1004 3P	A13004975
578.1	Фильтр H 39	B112444
578.2	Уплотнение крышки	H112445
578.3	Соединитель G1/4-M16x1,5	D130500
579	Муфта L85	A13007508
580	Звукоизолирующий колпак	A13001338
580.1	Пенопластовое уплотнение / крышка	13009772
581	Маркировочная табличка 120 160 210	A13006753 A13004362 A13004363
582	Винт	C13002517
583	Крышка / деблокирование	A13000302
584	Крышка / панель	A13001306

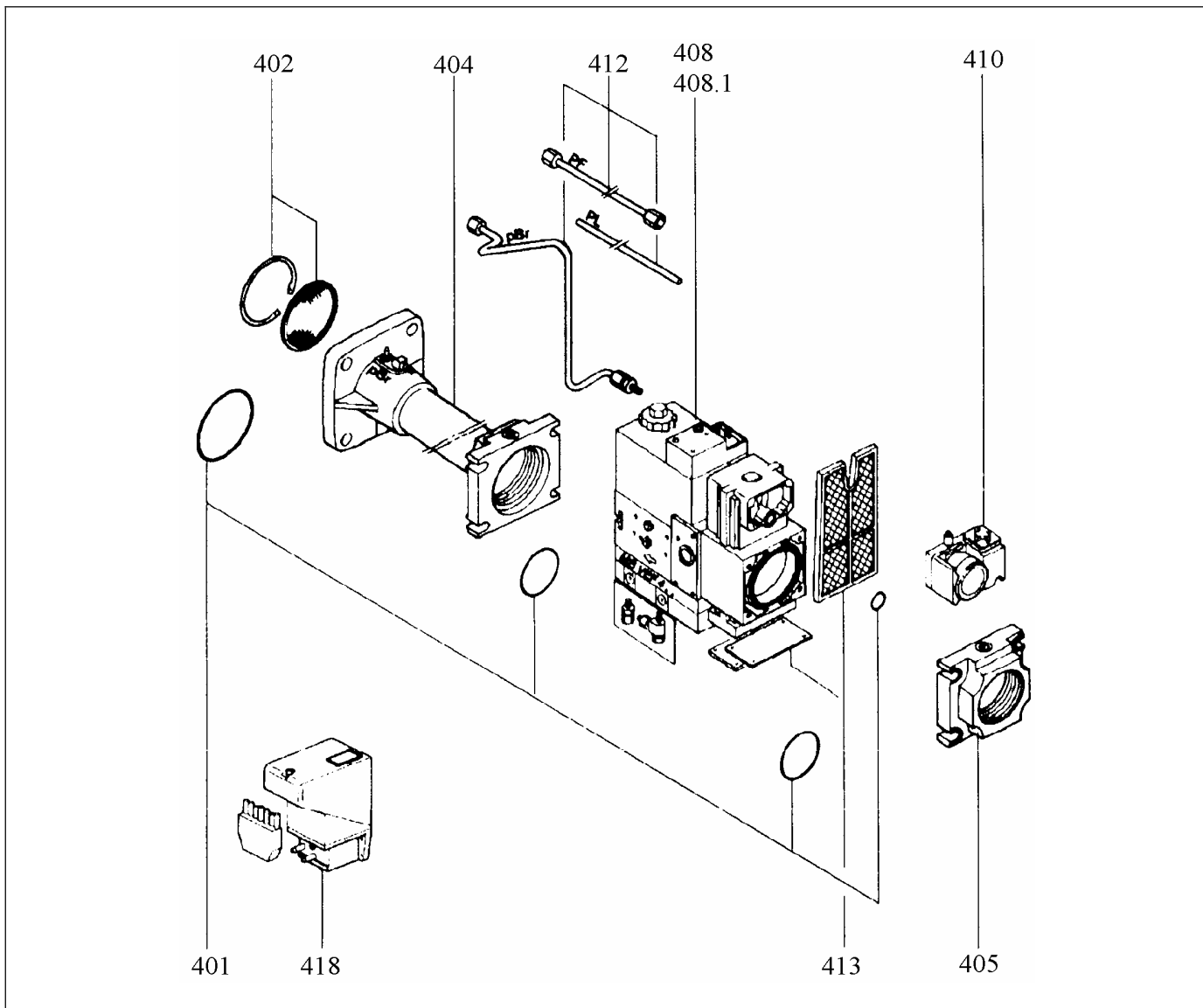


Поз.	Название	Арт.№
600	Электропанель / LFL.333	
601	Центральный пульт управления	13014119
601.1	Крышка / деблокирование	13009790
602	Крышка / деблокирование / основание	13009661
603	Основание регулирования	13009662
604	Трансформатор розжига 2 x 7,5 кВ	A13000042
604.1	Штекер 2-полюсный 2P + кабель трансформатора	A13005273
604.2	Кабель розжига	A13004567
605	Фотоэлемент QRA2	A066268
606	3 полюса 3P./ реле давления газа	A077747
607	3 полюса 3P./ газовый клапан	A077744
608	3 полюса 3P / регулятор SKP	13014162

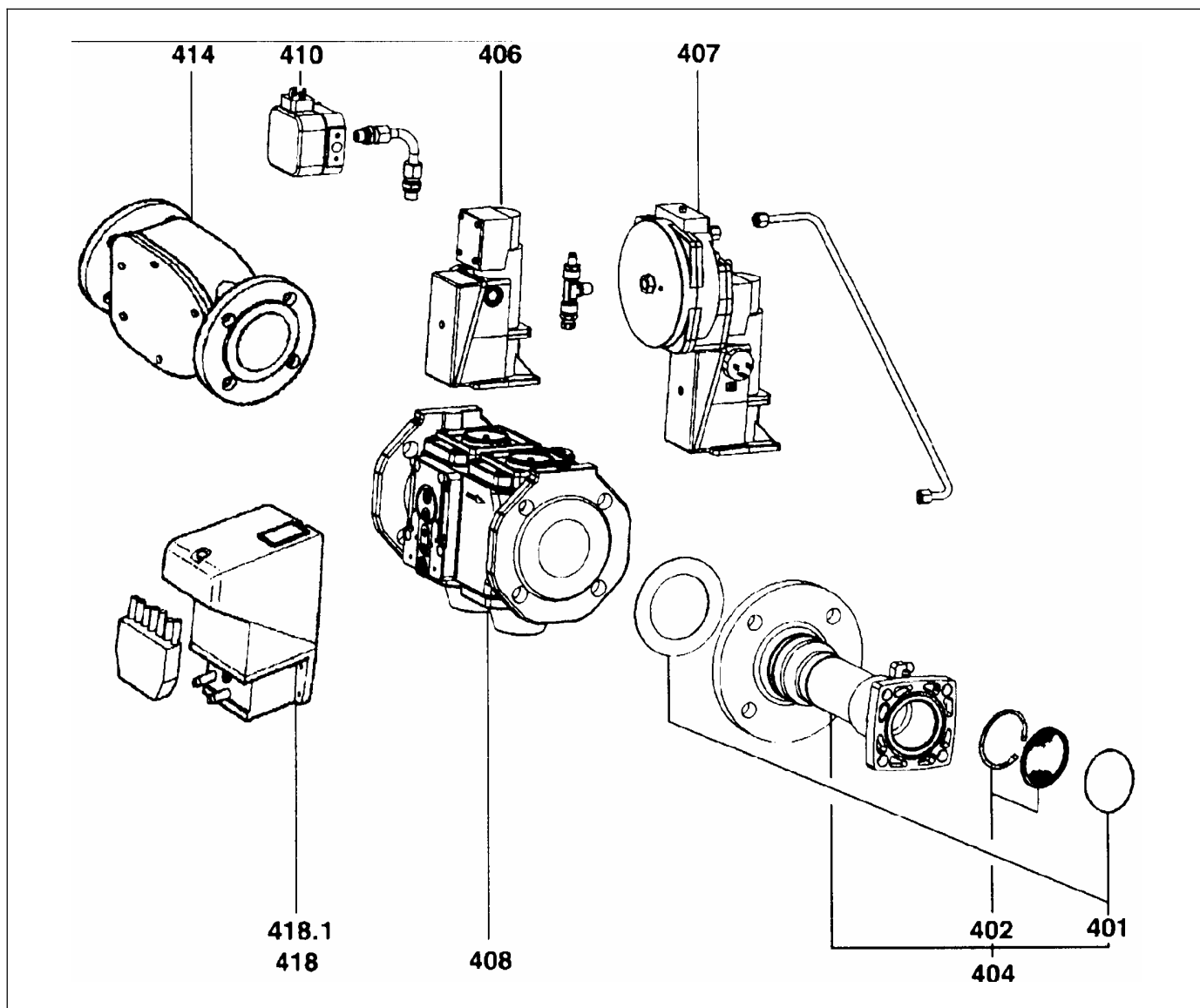
Поз.	Название	Арт.№
615	Сервопривод SQM50.481 A2	A13001923
616	Замедленное реле TP40D	A077626
617	Вспомогательный контактор	13014007
618	Контактор двигателя A9 / замедл. реле	A077618
619	Резиновый колпачок	13009625
620	Реле Finder 4RT 55.34	A13002029
621	Основание реле Finder 55.34	A13002030
622	Защитное реле двигателя T.LR2K 400 В 5,5 - 8,0 А	A13000387
623	Контактор двигателя T.LC1K	A13006919
624	Цоколь реле AGM 4	A077538
625	Реле WHU	A13009080
626	Реле LFL 1.333	A077757
627	4-пол.4P / двигатель воздухоудвки	13009681
628	3-пол.3P / реле давления воздуха	13009799
629	3-пол. 3P / двигатель насоса	A13000201
630	5-пол. 5P / жидкотопливный клапан	13009785
631	5.пол. 5P +3-пол. 3P / 4 жидкотопливный клапан	13014120
632	Предохранительный комплект	D170279
632.1	Слаботочный педохранитель 5x20 6,3А	A077668
633	Измерительный мост	13009676
633.1	Коммутационная коробка	13014121
634	Зеленый диод 230 В	13011764
635	Рабочий выключатель 2-позиционный	13009801



Поз.	Название	Арт.№
401	Кольцо круглого сечения / фланец MBVEF 412 425	13011366 13011368
402	Предохранительное кольцо + стабилизатор Ø 60	13011367
404	Фланец / газовая труба 412 Rp 1,1/4 425 Rp 2	13014122 13014123
405	Фланец / MB... 412 Rp 1,1/4 425 Rp 2	B088664 13014124
408	Клапан MB VEF 412 B01 S30 + FL MB VEF 425 B01 S10 + FL	A13000335 A13002132
408.1	Магнитная катушка VS + VA 412 n°1205 425 n°1415	A13002272 A13004395
409	Кольцо круглого сечения / реле давления VPS	C088816
410	Реле давления GW 500 A5	A13005392
412	Трубки PL+PF G/D. + pBr 412 425	13014125 13014126
413	Фильтр 412 425	D088826 13014127
413.1	Фланцевое уплотнение / крышка фильтра 412	13011722
414	Наружный фильтр Rp2	A13009700
414.1	Фильтрующий элемент Rp2	A112287
418	Орган контроля утечек 160-210 VPS 504 S02	13002666

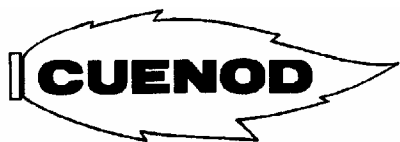


Поз.	Название	Арт.№
401	Кольцо круглого сечения, комплект MBVEF 420	13011368
402	Предохранительное кольцо + стабилизатор	13011367
404	Соединительный фланец Rp 2	13014128
405	Фланец MBVEF 420 Rp 2	13007859
408	Клапан MB VEF 420 B01 S10	A13004916
408.1	Магнитная катушка VS + VA n°1215	13011726
409	Кольцо круглого сечения / реле давления / VPS504	C088816
410	Реле давления GW 150 A5	13010078
411	Манометр 0-60 мбар	13011721
412	Трубки PL+PF G/D. + Pbr	13014129
413	Фильтрующий элемент, комплект	A13007901
418	Орган контроля утечек VPS 504 S02	13001778

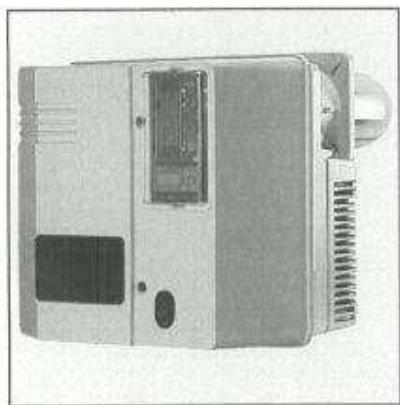
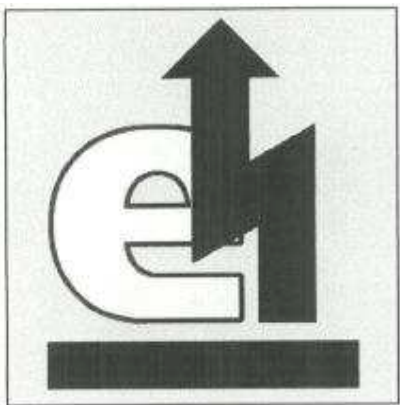


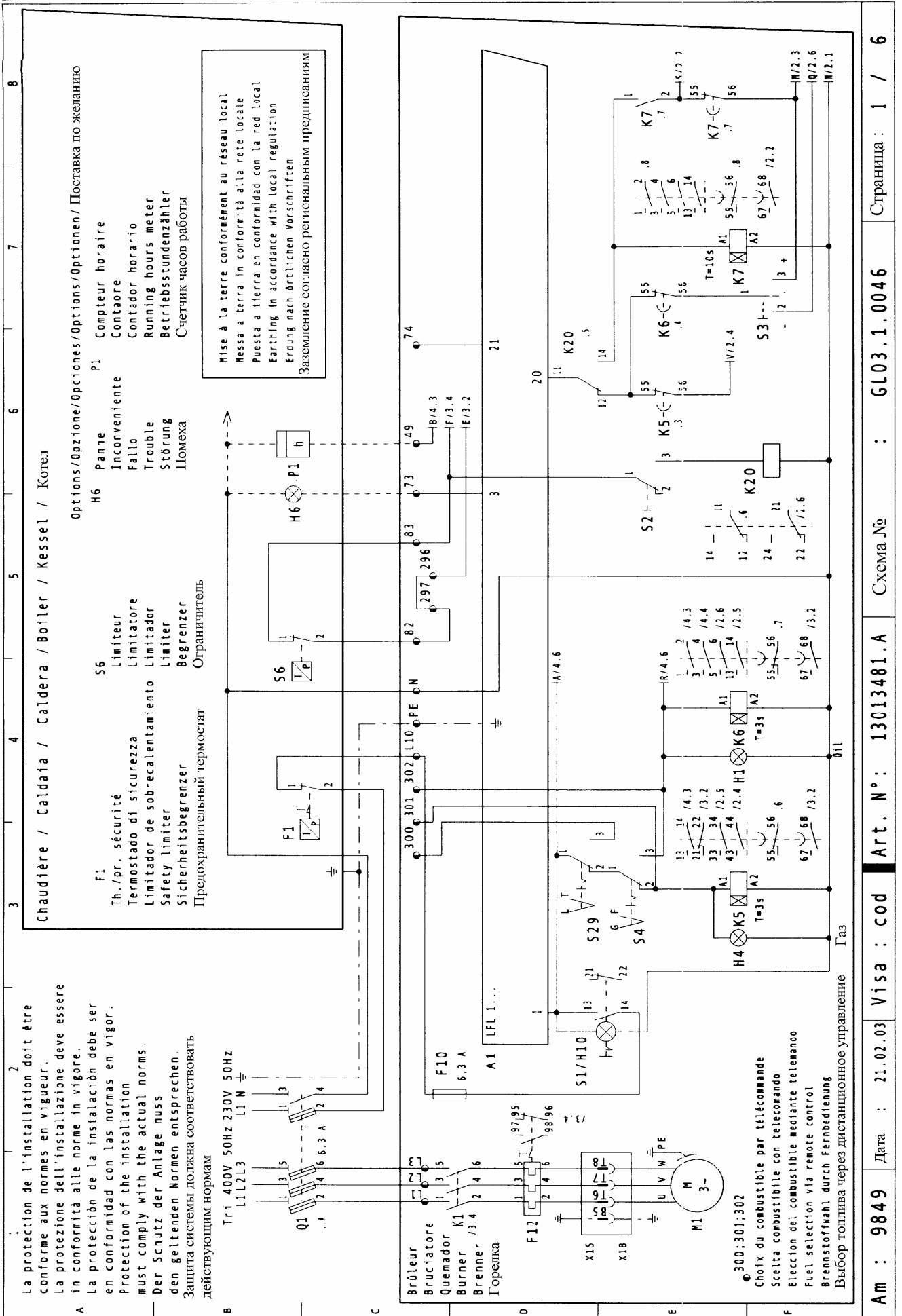
Поз.	Название	Арт.№
401	Уплотнение - комплект	
	1 Rp2	13011733
	2 DN65	13013781
	3 DN80	13013782
402	Предохранительное кольцо + стабилизатор Ø 60	13011367
404	Фланец / газовая труба	
	1 Rp2	13013783
	2 DN65	13013784
	3 DN80	13013785
406	Предохранительный клапан SKP 10.111 B27	13009232
407	Регулятор SKP 70 111 B27	13013779

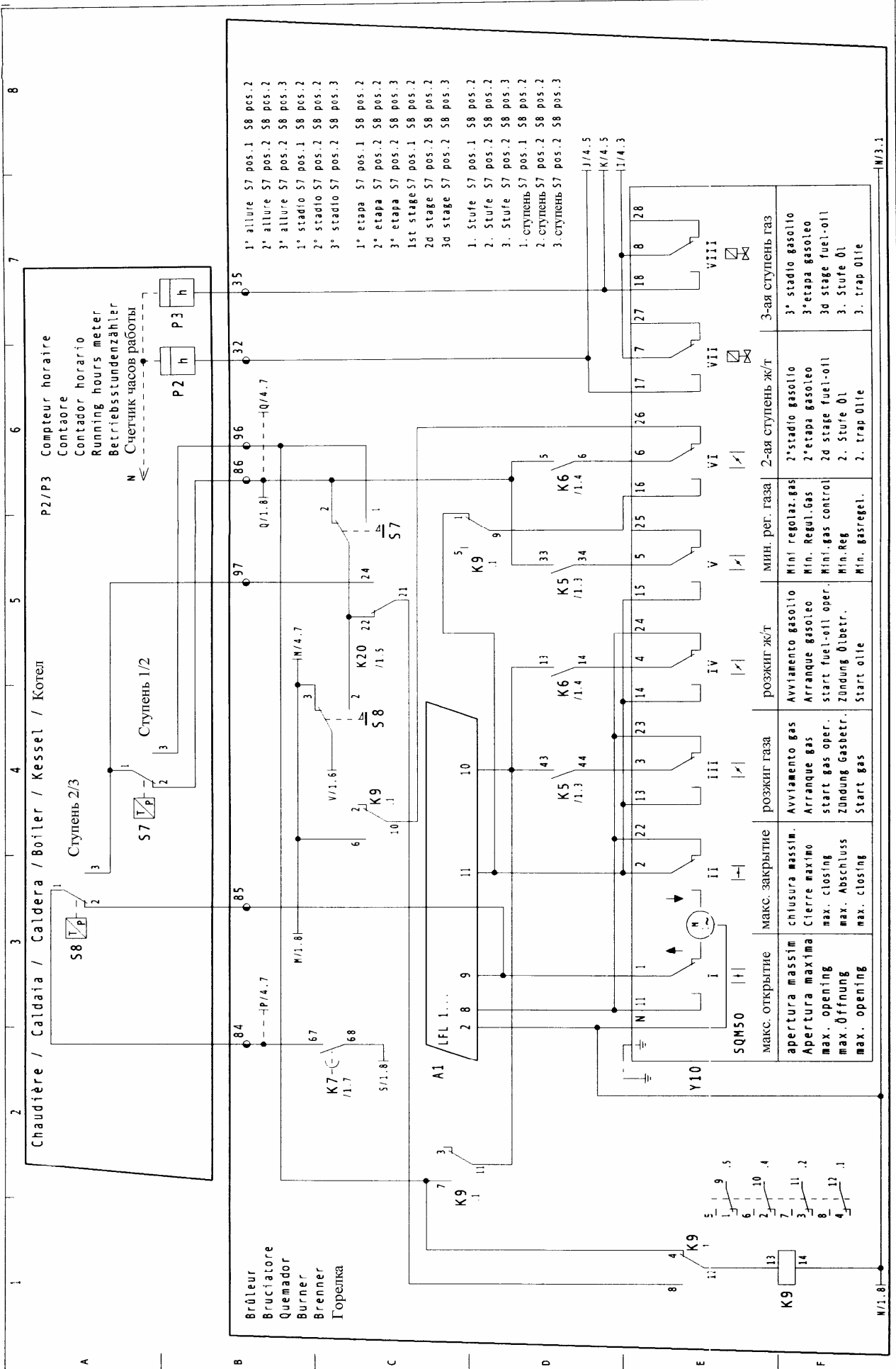
Поз.	Название	Арт.№
408	Главный клапан 1 VGD 20.507 Rp2 2 VGD 40 065 DN65 3 VGD 40.080 DN80	13013777 13011847 13013786
410	Реле давления GW 50 A4	A13000425
414	Наружный фильтр 1 Rp2 2 DN65 3 DN80	A13009700 13009703 13013787
414.1	Фильтрующий элемент 1 Rp2 2 DN65 3 DN80	A112287 A13004367 A13004368
418	Орган контроля утечек VPS 504 S01	13001778

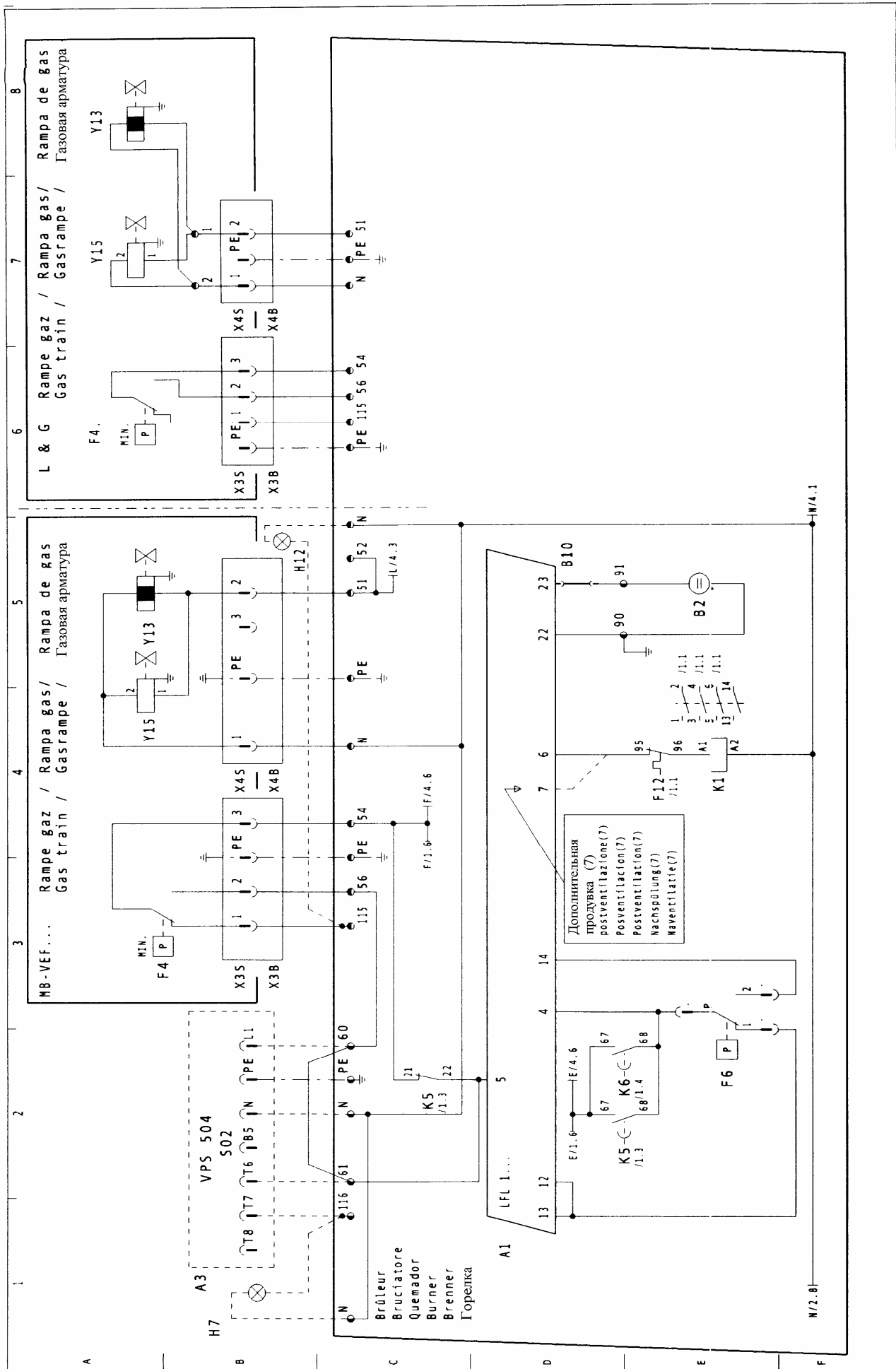


Электрические и гидравлические схемы









A1	Прибор управления
A2	Регулятор
A3	Контроль утечек
B2	Контроль факела
B10	Измерительный мост
F4	Реле давления газа мин.
F6	Реле давления воздуха
F10	Предохранитель
F12	Теплозащита M1
H1	Жидкое топливо
H4	Газ
H7	Утечка
H12	Нехватка газа
K...	Контактор / реле
M1	Двигатель горелки
M2	Двигатель насоса
S1/H10	Вкл./выкл.
S2	Переключатель ручн./автомат.
S3	Выключатель + / -
S4	Газ / жидкое топливо
S7	Выключатель 1/2
S8	Выключатель 2/3
S29	Газ / жидкое топливо через дистанционное управление
T1	Трансформатор розжига
Y1	Жидкотопливный клапан, ступень 1
Y2	Жидкотопливный клапан, ступень 2
Y3	Жидкотопливный клапан, ступень 3
Y10	Сервопривод
Y13	Газовый клапан со стороны горелки
Y15	Предохранительный газовый клапан
Y16	Защитный клапан
Y17	Предохранительный жидкотопливный клапан
296/297	Вкл./выкл. через дистанционное управление

