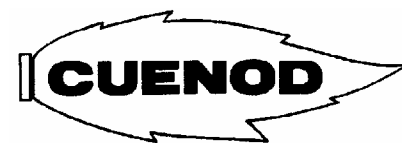
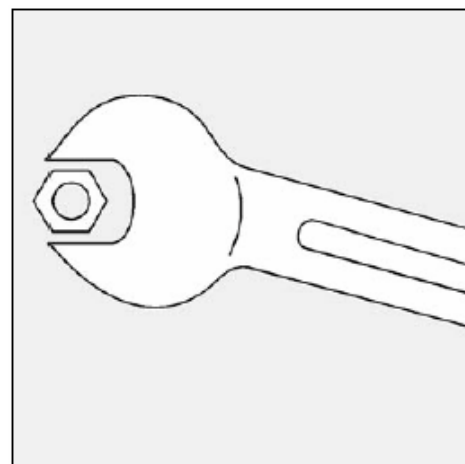


Инструкция по эксплуатации



Комбинированные горелки С 28, С 34 В 217/8

03/2004 – арт.№ 13 012 333В



Общая информация

Содержание

Общая информация

Гарантия / Безопасность	2
Основные законодательные нормы..	3
Описание горелки, объем поставки..	3

Технические данные

Чертеж с размерами.....	4
Рабочие поля.....	5
Основные компоненты.....	5

Установка

Монтаж.....	6
Подключение газа.....	6
Электропитание.....	6
Работа на пропане.....	7
Подключение жидкого топлива.....	7

Пуск

Проверка перед пуском / герметичность.....	8
Настройка реле давления воздуха....	8
Настройки.....	9-12
Программа прибора управления.....	13
Розжиг на газе.....	14
Настройки и контроль предохранительных приборов.....	14
Розжиг на жидком топливе.....	15

Техуход.....

Устранение помех для газа.....

Устранение помех для жидкого топлива.....

Гарантия

Монтаж и пуск должны быть произведены в соответствии с принятой в настоящий момент практикой квалифицированными техниками; придерживайтесь актуальных норм, а также приведенных ниже инструкций. Изготовитель снимает с себя всякую ответственность в случае полного или частичного отклонения от норм.

Смотрите также:

- гарантийный сертификат, прилагаемый к горелке;
- общие условия продаж.

Правила безопасности

Горелка предназначена для монтажа на теплогенераторе, подсоединенному к дымоходу для продуктов сгорания в состоянии, пригодном к эксплуатации.

Ее использование разрешено только в помещениях с достаточным притоком свежего воздуха для правильного сжигания и с возможностью удаления дымовых газов.

Размер и конструкция дымохода должны соответствовать топливу согласно актуальным нормам и стандартам. Подача напряжения (230В перем.ток (+10, -15) % 50Гц^{±1%}) к прибору управления, а также к размыкающим приборам должна осуществляться через **заземленный нейтральный провод**.

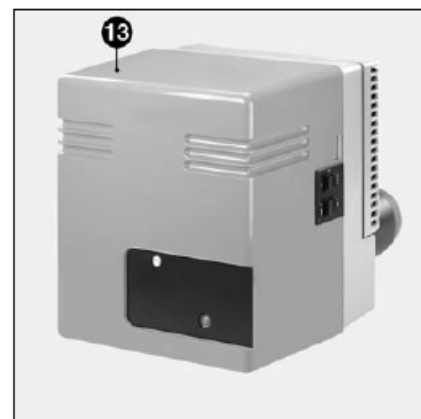
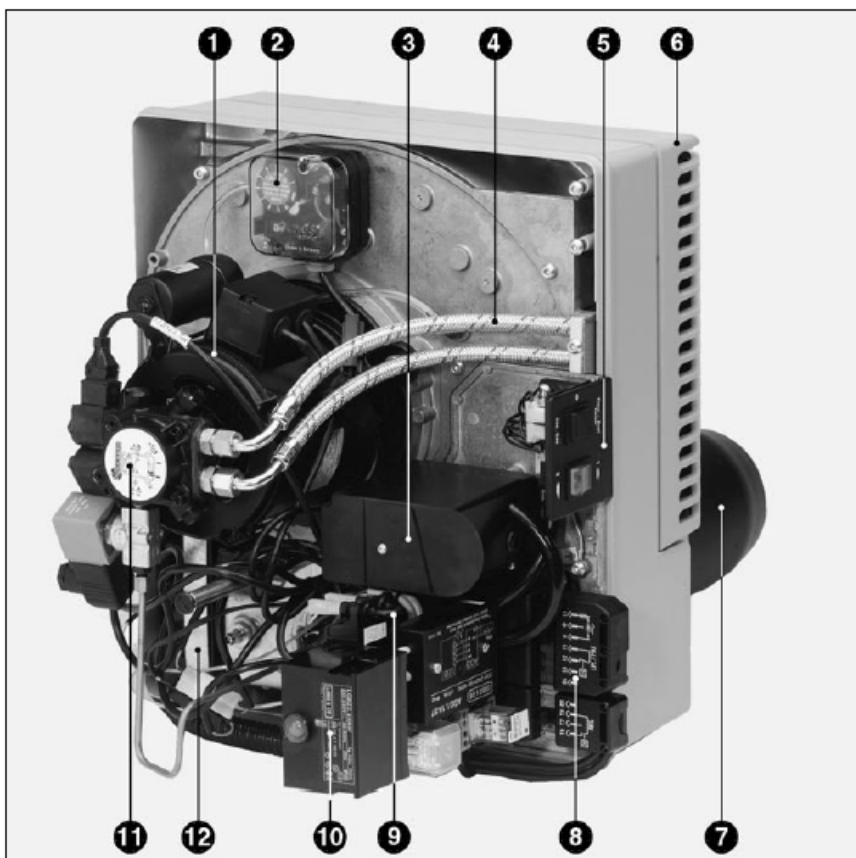
При несоблюдении этого условия в цепи электропитания горелки должен быть предусмотрен изолирующий трансформатор и соответствующая защита (автоматический выключатель 30 мА и плавкий предохранитель).

Должна быть предусмотрена возможность изолирования горелки от системы посредством многополюсного выключателя согласно действующим стандартам.

Персонал должен работать очень осторожно во всех случаях, а особенно избегать прямого контакта с частями без теплоизоляции и электрическими контурами.

Берегите электродетали горелки от попадания на них воды.

При наводнении, пожаре, утечке топлива или в каких-либо других опасных ситуациях (запах, подозрительные шумы и т.д.) остановите горелку, отключите основной источник электроэнергии и подачу топлива и вызовите квалифицированного специалиста. Обязательным условием является техуход и чистка частей горелки, дымоходов и патрубков как минимум раз в год перед стартом горелки. Изучите действующие нормы.



- 1 Двигатель для вентилятора и насоса
- 2 Реле давления воздуха
- 3 Сервопривод
- 4 Шланги
- 5 Панель управления ТС
- 6 Воздушная коробка
- 7 Жаровая труба
- 8 Электроподключение
- 9 Измерительный мост
- 10 Прибор управления
- 11 Насос
- 12 Трансформатор розжига
- 13 Крышка

Общая информация

Технические данные

Основные законодательные нормы

Жилые здания:

- Директива от 2-го августа 1977 г: Технические нормы и правила техники безопасности при эксплуатации установок по сжиганию газа и сжиженных углеводородов, расположенных внутри жилых зданий и примыкающих к ним служебных построек.
- Стандарт DTU P 45-204: Газовые установки (ранее DTU n°61-1-Газовые установки – Апрель 1982 г.+ дополнения).
- Стандарт DTU 65.4: Технические нормы для отопительных систем
- Французский стандарт NF C15-100 + Правила эксплуатации низковольтных электрических установок.

- Ведомственные правила по охране здоровья

Общественные здания:

Правила безопасности по недопущению пожара и паники в общественных зданиях.

Общие условия:

- Статья GZ (горючий газ и сжиженные углеводороды);
- Статья СН (отопление, вентиляция, охлаждение, кондиционирование воздуха и производство пара и бытовой горячей воды);

- Условия, учитывающие каждый тип общественного здания.

За рамками действия норм „FR“

- См. региональные нормы.

Вид газа	Группа	Давление на входе			Н _У при 0°С и 1013 мбар		Эталонный газ
		рп мбар	р мин. мбар	р макс. мбар	мин. (кВтч/м ³)	макс. (кВтч/м ³)	
Природный газ	2Н	20 300	17 240	25 360	9,5	11,5	G20
Природный газ	2L	25 300	20 240	30 360	8,5	9,5	G25
Пропан	3Р	37 148	25 100	45 180	24,5	26,5	G31

Описание горелки

Комбинированные горелки Моноблок С28 и С34 представляют собой горелки с наддувом.

Они работают на жидком или газообразном топливе, в зависимости от установки, произведенной вручную **при выключенной горелке** на переключателе панели управления.

- Жидкое топливо: **жидкое топливо** вязкостью 1,6-6 мм²/с при 20°С (сст) и теплотой сгорания Н_г= 11,86 кВтч/кг. Они работают на 2 ступенях.
- Газ: **газы** из приведенной таблицы при условии настройки в соответствии с используемым газом и давлением и с учетом конвенционных

изменений теплоты сгорания природного газа. Они работают на двух ступенях.

Горелки подходят ко всем типам котлов, соответствующих стандарту ЕН 303.1.

Головка горелки поставляется в 2 различных вариантах длины (Т1 – Т2).

Прибор управления LGB 22/230 сконструирован для прерывистой работы (ограничение: 24 часа постоянного пользования).

Объем поставки

Горелка поставляется в пакете весом около 48 кг, в котором находятся:

Головка горелки:

- уплотнение на передней части котла, пакет с винтами и гайками.

Тело горелки:

- папка со следующей документацией:
 - инструкция по эксплуатации,
 - электрическая и гидравлическая схемы,
 - щиток для здания котельной,
 - гарантийный сертификат.
- гидравлическое подключение жидкого топлива:
 - две гибких трубки длиной L1,50 м со смонтированными соединителями,

Газорегулирующая арматура

- Клапаны и коллектор

Технические данные

Чертеж и размеры

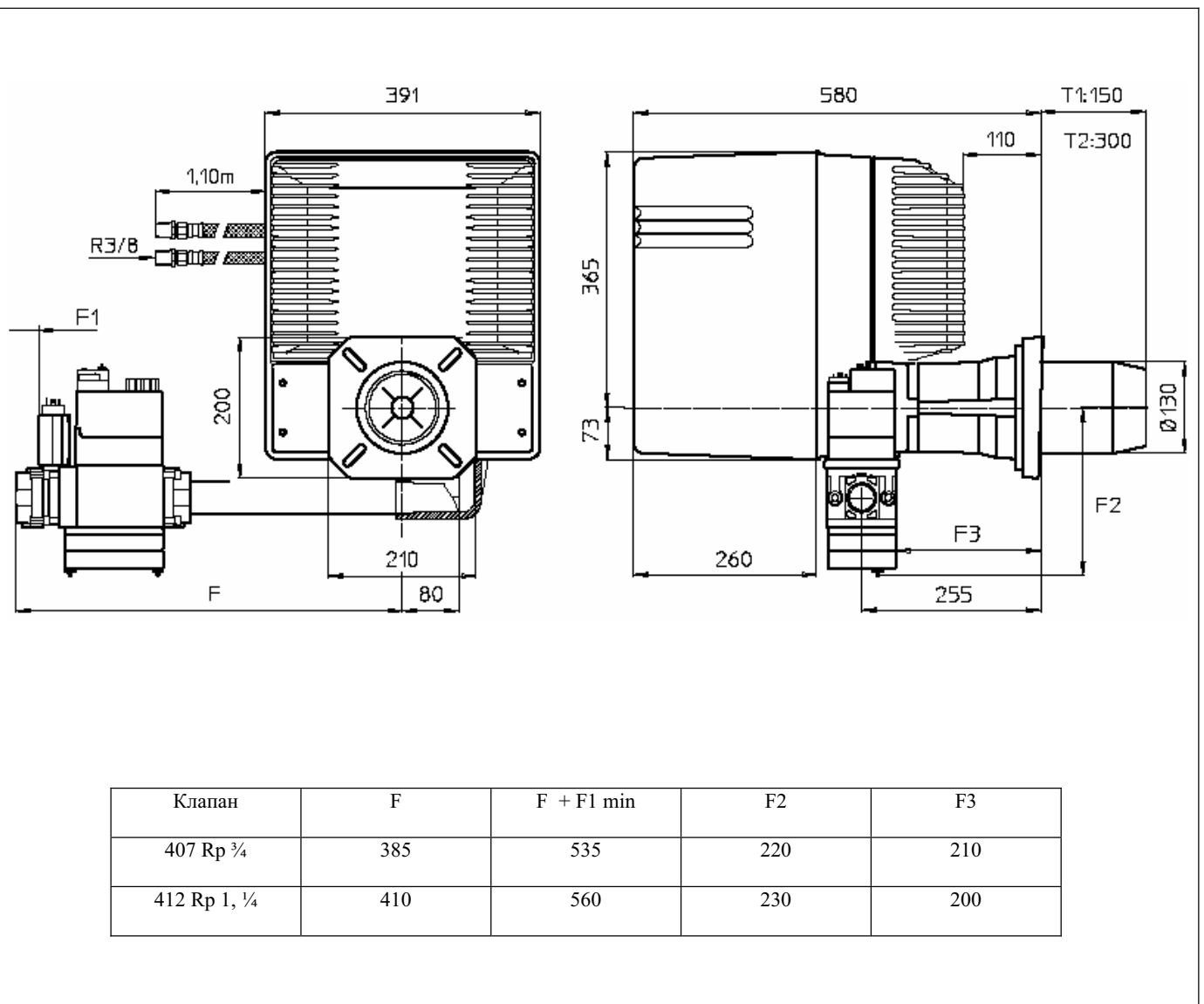
В целях технода минимальное свободное пространство с каждой стороны горелки должно быть 0,60 м.

Вентиляция котельной

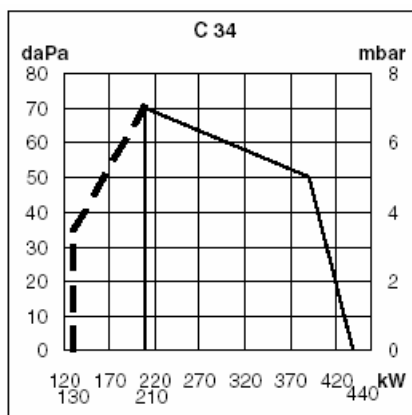
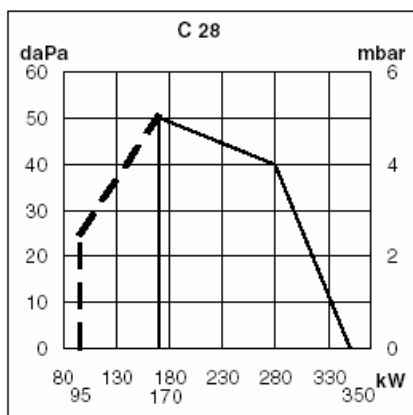
Необходимый объем притока свежего воздуха должен составлять 1,2 м³/кВтч производительности горелки.

Газорегулирующая арматура

Она монтируется только в горизонтальном положении **справа** или **слева**.



Технические данные



Рабочие поля для газа Н

Тепловая мощность	C28			C34		
	мини 1 ст.	мин.	макс.	мини 1 ст.	мин.	макс.
Горелка (кВт)	95	170	350	120	210	440
Котел (кВт)	89	156	322	112	193	405
Фактический ном. расход газ при 15°C и 1013 мбар						
Природный газ группы Н м ³ /ч Н _i = 9,45 кВтч/м ³	10	18,0	37,0	12,7	22,2	46,6(*)
Природный газ группы L м ³ /ч Н _i = 8,13 кВтч/м ³	11,7	21,0	43,0	14,8	25,8	50,4(*)
Пропан Р м ³ /ч Н _i = 24,44 кВтч/м ³ Масса кг/м ³ = 1,98	3,9	7,0	14,3	4,9	8,6	18,0

(*) Максимальная мощность после удаления фильтровочной среды для р 20/25

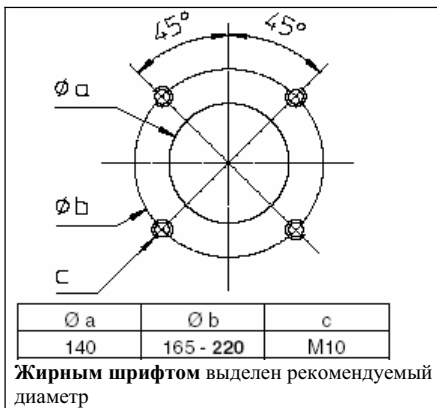
Тип горелки	Насос	Жидкотопл. клапан	Реле давления газа	Мультиблок
C28 20/37 мбар	AT2 45D	1 ^{ая} и 2 ^{ая} ступень на насосе, для безопасности на распр. трубе	GW150 A5	MBZRDLE 412 B01 S20
C28 148/300 мбар			GW500 A5	MBZRDLE 407 B01 S50
C34 20/37 мбар	AL 65C	Для безопасности на распр. трубе, 1 ^{ая} и 2 ^{ая} ступень на насосе	GW150 A5	MBZRDLE 412 B01 S20
C34 148/300 мбар			GW500 A5	MBZRDLE 407 B01 S50

Важнейшие компоненты

- Прибор управления : LGB 22.230 B27
- Контроль факела: УФ элемент QRA 2
- УФ-модуль: AGQ1 1A27
- Двигатель для насоса и вентилятора: однофаз. 230В, 50Гц– 2850об./мин - 480 Вт, конденсатор 12 мкФ / 440 В
- Колесо вентилятора: C28 Ø160 x 74
C34 Ø180 x 74
- Трансформатор розжига: 2 x 5 кВ
- Установка воздушной заслонки: сервопривод SQN 75.224A26
- Реле давления воздуха: LGW 10 A2
- Жаровая труба: Ø105/100/130 x 206 T1
Ø105/100/130 x 356 T2
- Жидкотопливный клапан: (C34) Parker 2 x VE 140 4 AR G 1/8 или Lucifer 2 x 121 K 23 3510 G 1/8

По желанию:

- Орган контроля утечек VPS 504 S02 (на клапане)
- Рециркуляционный потенциометр ZPN 160 (на сервоприводе)



Монтаж

Крепление горелки на котле стандартизовано. При отсутствии отверстий в качестве шаблона можно использовать уплотнение фланца.

- Установите фланец с уплотнением на котле.

При монтаже корпус горелки повернут вверх. При необходимости возможен монтаж горелки корпусом вниз (см. «Изменение положения горелки»).

- Вставьте жаровую трубу во фланец
- Присоедините горелку при помощи байонетного крепления.
- Затяните три гайки.

Если на котле имеется дверца в топочную камеру, то пространство между отверстием и жаровой трубой должно быть заполнено жароустойчивым материалом (в объеме поставки не входит).



Подключение газа

Подключение газорегулирующей арматуры к газовой сети должно быть выполнено квалифицированным техником.

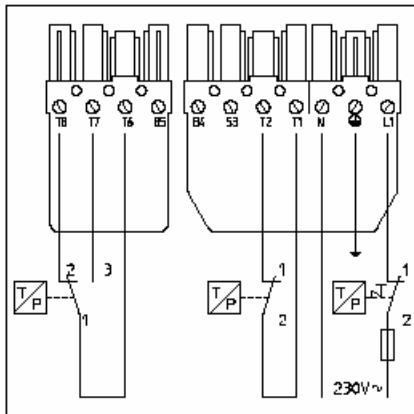
Поперечное сечение трубопровода рассчитывается таким образом, чтобы потеря давления в нем не превышала 5% от давления сети.

- Смонтируйте вентильную группу на горелку, проследите за правильностью расположения уплотнительного кольца.

Не входящий в объем поставки ручной клапан монтируется над газорегулирующей арматурой.

Применяемые резьбовые фитинги должны соответствовать действующим нормам (коническая внешняя резьба, цилиндрическая внутренняя резьба с уплотнением). Этот тип соединения не поддается демонтажу.

Оставьте достаточно места, чтобы был доступ для настройки реле давления. Выведите из трубопровода воздух. Выполненные на месте соединения должны быть проверены на герметичность при использовании специальной пены. Утечек быть не должно.



Электроподключение

Электроподключение должно соответствовать действующим стандартам. Следует выполнить и проверить заземление.

Для подключения горелки и регулятора смотри электросхему. Горелка поставляется для однофазного напряжения 230 В – 50 Гц с нулевым проводом и землей. Для другого напряжения необходимо предусмотреть соответствующий предохранитель (в объеме поставки не входит).

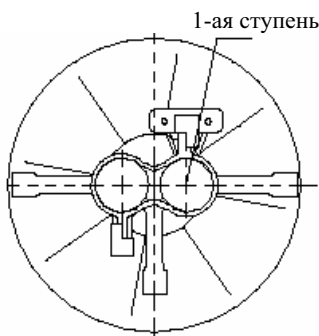
Подключение производится при помощи поставляемого вместе с горелкой 7-полюсного штекера (согласно схеме), а

также 4-полюсного штекера для регулировочного термостата. Подключение газорегулирующей арматуры к горелке производится при помощи предусмотренных для этого соединений.

Дополнительные возможности:
Внешнее подключение:

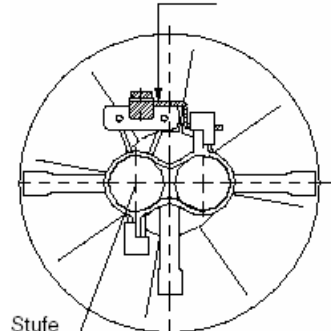
- Аварийный сигнал между S3 и N
- Один или несколько счетчиков часов между V4 и N для определения общего количества часов работы и между B5 и N для определения количества часов работы в режиме номинальной нагрузки.

S34 Улитка вверх



S34 Улитка вниз

Держатель электродов



Stufe
1-ая ступень

Изменение положения горелки

- Переверните крепежную головку на 180° (2 винта M8).

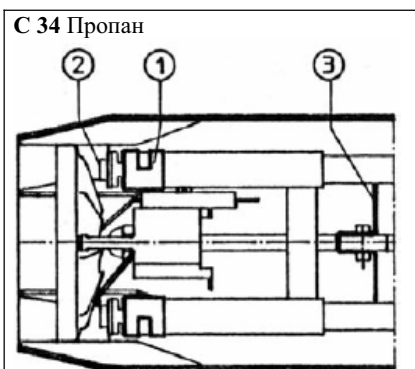
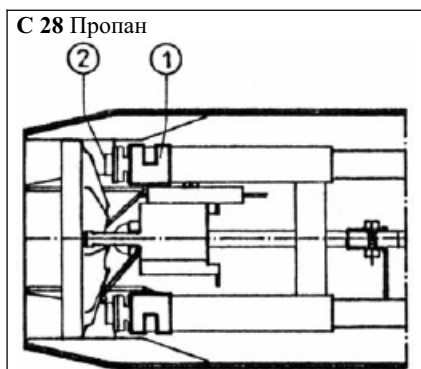
По желанию поставляется передняя панель. Для горелки S34 электроды должны находиться только в вертикальном положении вверх. Если корпус горелки повернут вниз, необходимо проделать следующие шаги:

- Вытащите головку горелки (монтажный модуль трубки сопла) при помощи 3 винтов.
- Демонтируйте подпорную шайбу и поверните ее на 180°.
- Демонтируйте блок электродов.
- Демонтируйте держатель электродов и установите его вверх.
- Смонтируйте блок электродов на держатель напротив сопла для 1-ой ступени (схема).
- Вставьте головку горелки (монтажный модуль трубки сопла).

Монтаж

Работа на пропане

Подключение жидкого топлива



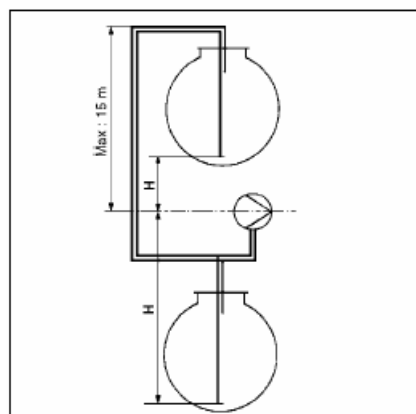
Переустановка

Природный газ → Пропан

Убедитесь в том, что газорегулирующая арматура может быть использована после замены вида газа. Затем:

- Демонтируйте:
 - подпорную шайбу,
 - шесть ижекторов Ø 5 на конце сопла,
 - затворы на соплах.
- Блокируйте:
 - шесть колпачков 2 в конце сопла,
 - затворы 1 по установочной схеме,
 - стабилизатор 3 трубки сопла (только для C 34)

Все комплектующие хранятся на горелке.



Корректированная высота (м)	L (м)	
	Двухтрубная система	
	Насос 60 л/ч макс.	
	Ø 6/8 мм	Ø 18/10 мм
+4,0	17	54
+3,0	14	47
+2,0	12	40
+1,0	10	34
+0,5	9	31
0	8	27
-0,5	7	24
-1,0	6	21
-2,0	4	14
-3,0	-	8

Подключение жидкого топлива

При подсоединении шлангов к трубе не забывайте, что горелку возможно придется еще снимать.

Двухтрубная система

При помощи графика можно определить внутренний диаметр (Ø) и длину (L) трубки в зависимости от высоты всасывания (Н+) или высоты напора (Н-), для жидкого топлива плотностью 0,84 при 10°C в системе с максимум одним клапаном, одной обратной заслонкой и четырьмя коленами.

Однотрубная система

(только для надземных баков)

Снимите обратный шланг, демонтируйте подсоединение и заслонку ответвления. Закройте цилиндрическим колпачком и уплотнением.

Важно:

- Полностью наполните жидким топливом всасывающий трубопровод между насосом и погружной трубкой в жидкотопливном баке.

Корректирование высоты над уровнем моря	
Насос: подземный (Н+) и надземный (Н-) бак	
Высота над уровнем моря (м)	Фиктивная высота (м)
0-500	0
501-800	0,5
801-1300	1,0
1301-1800	1,5
1801-2200	2,0

Напр. высота 1100 м. Фиктивная Н=1м.

Реальная Н=2м.

Корректирование Н для подземного бака:

2+1=3м

Корректирование Н для надземного бака: 2-

1=1м

Выберите по таблице диаметр трубы в соответствии с длиной между баком и насосом.

Если откорректированная высота Н от подземного бака превышает 4 м, необходимо использовать перекачивающий насос (макс. давление 2 бара).

Пуск

Контроль перед пуском / герметичность

Настройка реле давления воздуха

Пуск горелки автоматически означает пуск всей системы монтажником или его представителем; лишь они могут гарантировать соответствие котельной установки требованиям утвержденной практики и действующим нормам. Монтажник должен иметь «Сертификат соответствия», выдаваемый уполномоченным органом или сетевым управлением. Прежде всего необходимо проверить трубопровод на утечки и вывести из него воздух выше газового шарового крана.

Контроль перед пуском:

- Проверьте следующее:
 - номинальное напряжение и частоту и сравните их со значениями на фирменной табличке,
 - полярность между фазой и нейтралью
 - предварительно испытанное подсоединение провода заземления,
 - отсутствие потенциала между нейтралью и землей,
 - направление вращения двигателя
- Отсоедините подачу напряжения.
- Убедитесь в том, что тока нет.
- Закройте топливные клапаны.
- Ознакомьтесь с инструкциями по эксплуатации от изготовителей котла и регулятора.
- Проверьте следующее:
 - котел наполнен водой,
 - циркуляционный насос(ы) работает,
 - смесительный клапан(ы) открыт,
 - система подачи свежего воздуха в котельную и отвода продуктов сгорания через дымоход работает правильно, и соответствует мощности горелки и горючему,
 - наличие, калибровку и настройку электрических предохранителей за пределами горелки,
 - установку цепи регулирования котла.

Для жидкого топлива

- уровень жидкого топлива в баке,
- наполнение всасывающего трубопровода,
- положение шлангов: всасывание и обратка,
- давление подачи горючего макс. 2 бара
- положение защитных клапанов и фильтра предварительной очистки.

Для газа

- соответствует ли вид и давление газа выбранному типу горелки.



Настройка реле давления воздуха

- Подключите трубку к реле давления на знак +.
- Снимите прозрачную крышку. На приборе находится символ ▲ и градуированный подвижный диск.
- Для начала установите диск на минимальное значение.

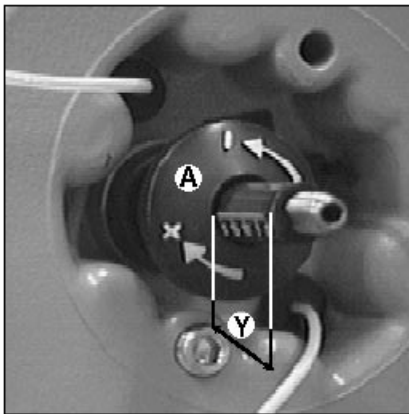
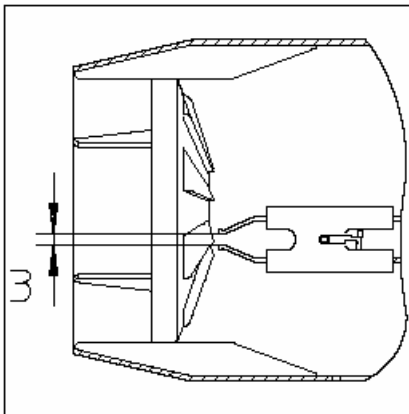
Контроль утечек Жидкое топливо

- Подключите к насосу манометр и вакуумметр. Считывание производится при работе горелки.

Газ

- Подсоедините манометр на штуцер до клапанов.
 - Откройте газовый шаровой кран.
 - Проверьте давление подачи.
 - При помощи специальной пенки проверьте герметичность соединений газорегулирующей арматуры, включительно наружный фильтр.
- Утечек быть не должно.**
- Выведите воздух за газовым шаровым краном.
 - Закройте воздушник, снимите манометр и закройте шаровой кран.

Пуск



Тип	Мощность горелки (кВт)	Расстояние Y (мм)
C28	170	21
	200	26
	250	31
	350	36
C34	220	21
	250	26
	350	31
	440	36

Настройки

Смесительное устройство :

При поставке горелка настраивается на природный газ. Для доступа к головке горелки:

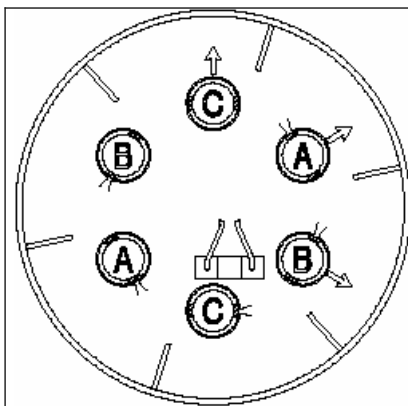
- Отделите два кабеля от трансформатора.
- Открутите три винта на крышке и вытащите всю группу.
- Проверьте розжиговые электроды.
- Настройте диффузоры и инжекторы по данным из таблицы.
- При монтаже проверьте наличие и положение уплотнительного кольца.
- Закрепите крышку, подключите кабели.
- Во время работы горелки проверьте герметичность крышки.

Настройка вторичного воздуха

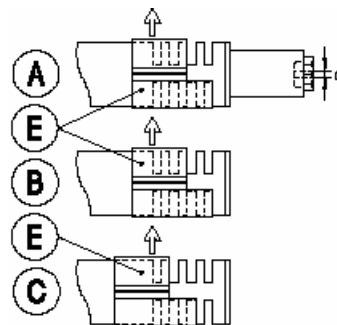
Расстояние Y определяет количество вторичного воздуха между подвижной опорной шайбой и фиксированной жаровой трубой поворотом регулировочной кнопки А.

Считывание производится по шкале (в мм) согласно таблице в приложении.

Поворот налево (-): расстояние Y уменьшается, CO₂ увеличивается и наоборот.



Природный газ 2 Н



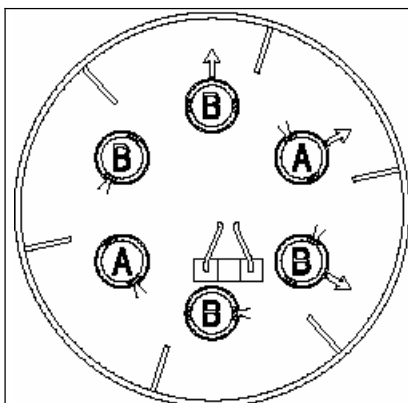
2 открытых наружу паза (стрелка) на 2 диффузорах с обозначением А в соответствии с положением подвижной гильзы Е. См. рисунок.

Проверьте наличие 2 инжекторов d=3 мм для природного газа Н.

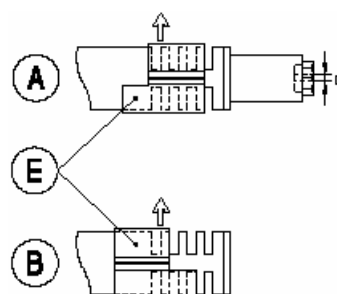
2 открытых наружу паза (стрелка) на 2 диффузорах с обозначением В в зависимости от положения подвижной гильзы Е.

3 открытых наружу паза (стрелка) и 1 паз, открытый вовнутрь, на 2 диффузорах с обозначением С в зависимости от положения подвижной гильзы Е.

См. рисунок.



Природный газ 2 L – пропан 3 P



1 открытый наружу паз (стрелка) и 1 паз, открытый вовнутрь, на 2 диффузорах с обозначением А в зависимости от положения подвижной гильзы Е. См. рисунок.

Проверьте наличие 2 диффузоров d=3 мм для природного газа L и d=5 мм для пропана P.

При использовании пропана (3P) необходим монтаж модуля для дополнительной продувки. Поставка этого устройства осуществляется по отдельному заказу.

3 открытых наружу паза (стрелка) и 1 паз, открытый вовнутрь, на 4 диффузорах с обозначением В в зависимости от положения подвижной гильзы Е.

Пуск

Тип	Мощность горелки кВт	Расход жидкого топлива кг/ч	Сопло США гал/ч 45°В или 60°В	
			1 ^{ая} ст.	2 ^{ая} ст.
С28	120/170	14	2,50	-
	140/200	17	3,00	-
	175/250	20	3,75	-
	210/300	25	4,50	-
	240/350	28	5,00	-
С34	150/220	18,5	2,50	2,00
	165/250	21	2,50	2,50
	180/300	25	3,00	3,00
	210/350	30	3,00	3,75
	240/400	33,5	4,00	4,00
	265/440	37	4,50	4,50
1 кг жидкого топлива при 10°C = 11,86 кВт				

Выбор горючего

При поставке горелка оснащена таким образом, что она может работать как на жидком топливе, так и на газе.

Переключение от одного вида топлива на другой производится вручную **при останове** горелки посредством 3-позиционного переключателя с правой стороны горелки.

При нажатии переключателя во время работы прибор управления инициирует аварийное отключение.

В режиме работы оба топливных контура должны быть открыты, если горелка работает на газе. При пуске или в режиме работы без жидкого топлива муфта насоса должна быть **обязательно** удалена.

Положите ее на видное место так, чтобы как только появится жидкое топливо ее можно было использовать вновь.

Горелка С 28 (1 сопло)			
Марка	Тип	Угол распыления	
DANFOSS	B	45°	
	S	60°	
MONARCH	PLP	45°	
Горелка С 34 (2 сопла)			
Марка	Тип	1 ^{ая} ст.	2 ^{ая} ст.
DANFOSS	S	60°	45° или 60°
	B	45°	
MONARCH	PLP	45°	

Важно

При наличии обоих видов топлива: Произведите установку в следующем порядке:

1. жидкое топливо (экстралегкое) в зависимости от номинальной мощности котла.
2. газообразное топливо: природный газ или пропан. Не изменяя положения кулачков для настройки расхода воздуха на 1-ой и 2-ой ступени при сжигании жидкого топлива, проконтролируйте качество сжигания в этих двух точках и согласуйте, изменяя положение клапана. Этот способ соответствует оптимальному использованию монтажной группы котел / горелка.

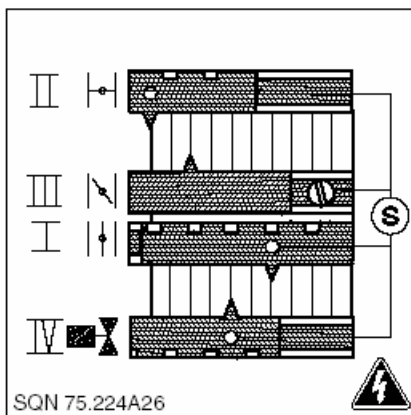
Пуск



- 2 Четыре регулируемые кулачка
- 4 Диск с делениями для настройки положения сервопривода
- 5 Установочный индекс
- 6 Клеммная колодка

Сервопривод

Сервопривод инициирует открытие или закрытие воздухозабора горелки в соответствии с программой блока защиты и управления или, в зависимости от оснащения, в комбинации с регулятором (ПИ или ПИД). Он оснащен регулируемыми кулачками 2, функции которых позволяют поддерживать мощность котла. При активировании серводвигателя поворачивается весь барабан с кулачками. Шкала с делениями 4 показывает угловое положение кулачкового барабана. По желанию: Возможен монтаж рециркуляционного потенциометра.



Установка

- Снимите крышку горелки
 - Установите кулачки согласно мощности котла и приведенной рядом таблице данных.
- Для этого:
- Поверните при помощи отвертки улитку **S** или используйте установочные отверстия. Угловое положение можно считать по отметке позиций отдельных кулачков.
 - Соблюдайте соразмерность угловых положений кулачков.

Функция кулачков

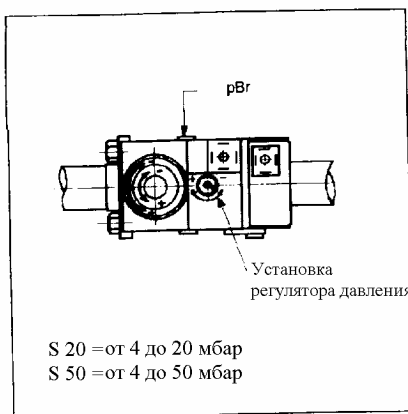
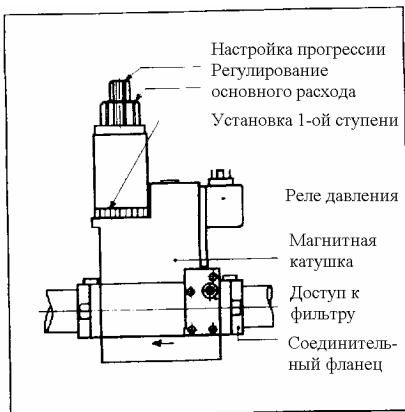
Кулачок	Функция
II синий	Закрытие во время останова при 0°
III оранж.	Розжиговая и мин. нагрузка
I красн.	Открытие при ном. нагрузке
IV черный	Срабатывание клапана для газа и жид. топлива (2-ая ступень)

Кулачок IV устанавливается между значениями, считанными на кулачке III и I.

Тип	Мощность горелки		Установка воздуха в °	
	розжиг кВт	ном. кВт	розжиг кулачок III	ном. кулачок I
C28	110	170	13	22
	120	200	15	25
	150	250	20	35
	180	300	23	47
	210	350	27	55
C34	250	220	15	25
	165	250	18	27
	180	300	20	28
	210	350	23	43
	240	400	27	55
	270	440	30	55

Пуск

Описание настроек Газовый клапан



Клапан

MB ZRDLE...B01S...

Компактный модуль со следующими компонентами:

1 фильтр, 1 регулируемое реле давления воздуха, 1 нерегулируемый быстродействующий предохранительный клапан, 1 регулятор давления, 2 клапана быстрого закрытия для 1-ой и 2-ой ступени, с настройкой расхода и прогрессии при открытии.

При поставке:

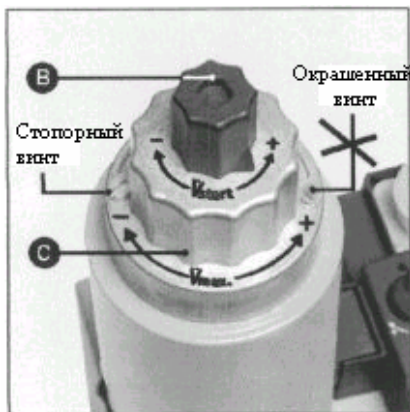
- предварительная настройка клапана соответствует мощностям, указанным в таблице,
- степень прогрессии установлена на открытие в 2 оборота,
- клапан 2-ой ступени открыт на максимум,
- реле давления установлено на мин.

Настройка регулятора:

Измерения давления на регуляторе производятся в точке **pBr**.
Настройкой давления достигается нужный расход.

Общие руководства по настройке:

Настройка для второй ступени выполняется только посредством регулятора; клапан второй ступени (**C**) открыт до максимума. Установка прогрессии при розжиге и переходе от одной ступени на другую производится посредством кнопки **B**.
Настройка для первой ступени выполняется посредством ободка **D**.



Настройка степени прогрессии

Эта функция гидравлического тормоза действует на расход при розжиге и при переходе от одной ступени на другую.

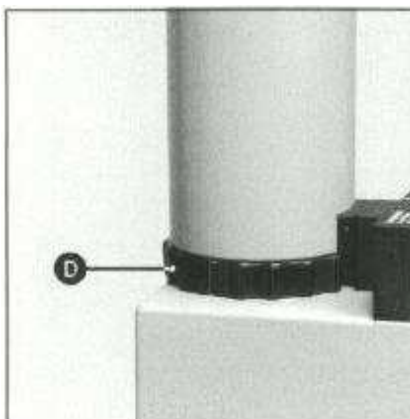
- Открутите пластиковый колпачок **B**.
- Переверните его и используйте как гаечный ключ.
- При вращении в направлении: **стрелки -** : степень прогрессии будет увеличиваться
стрелки + : степень прогрессии будет уменьшаться.

Особый случай

Настройка номинального расхода Требуется только в том случае, если расход, считанный при давлении 4 мбар на регуляторе, слишком большой.

Выполните следующее:

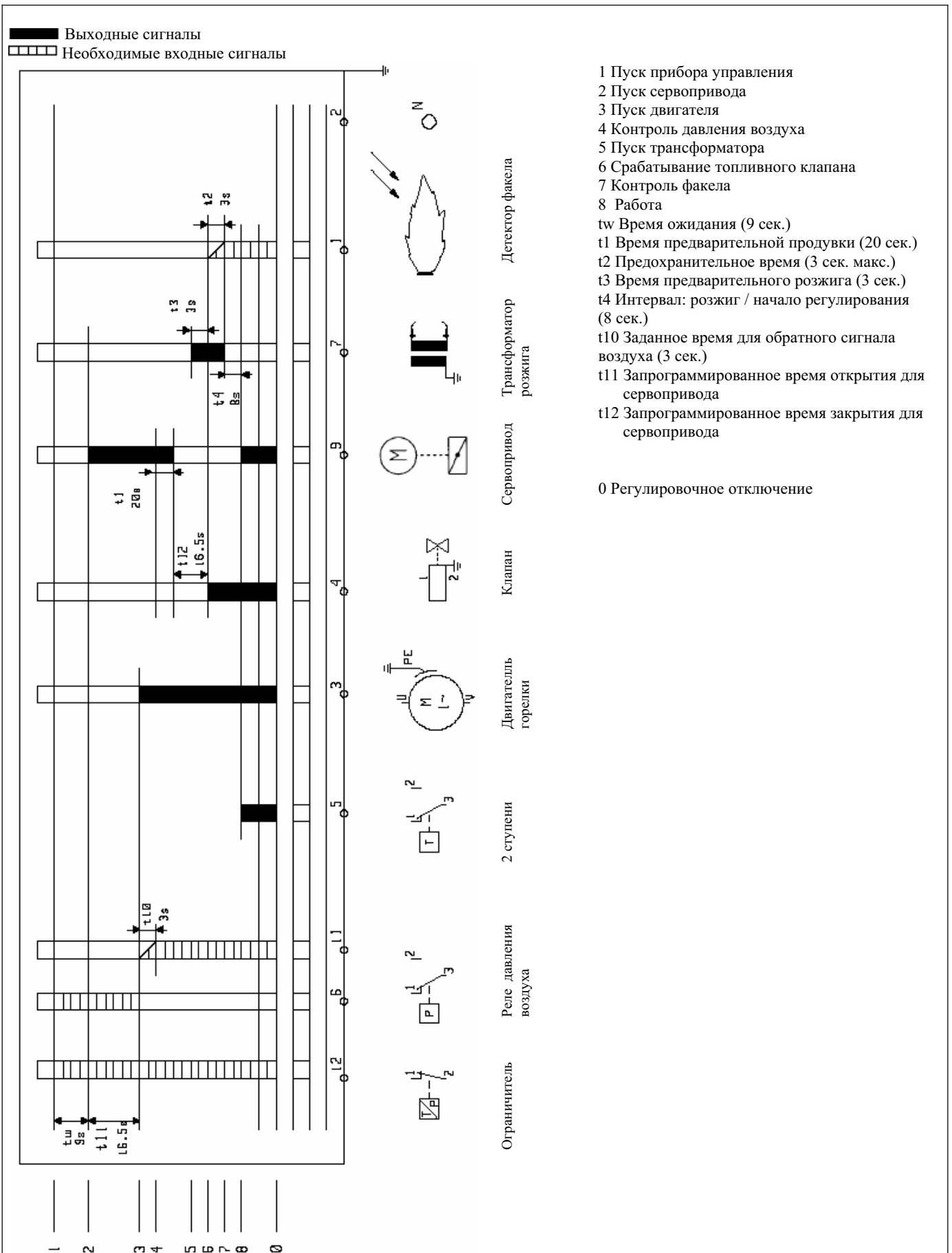
- Открутите стопорный винт, не трогая покрашенный винт напротив. Длина хода элемента **C** составляет 4,5 оборота.
 - Вращайте винт по часовой стрелке в направлении **стрелки -** : расход уменьшится и наоборот.
- Возможно понадобится корректировка давления.
- Затяните стопорный винт.



Настройка расхода на первой ступени

- Открутите стопорный винт, не трогая покрашенный винт напротив.
- Вращайте ободок **D** по часовой стрелке вручную (без использования инструмента): расход уменьшится и наоборот.
- Снова затяните стопорный винт.

Пуск



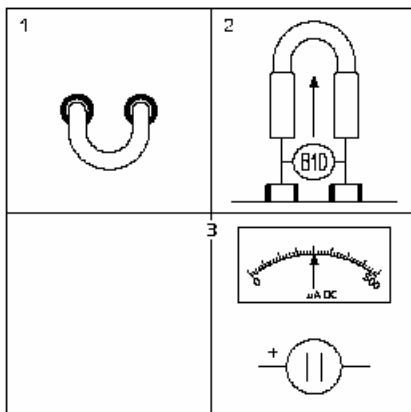
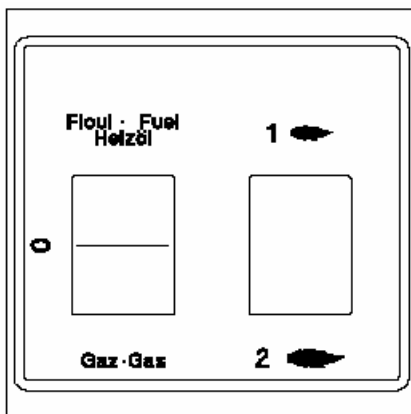
Пуск

Контроль хода программы

Работа на ГАЗЕ

- Откройте и тут же закройте **газовый** шаровой кран.
- Включите горелку.
- Настройте на панели управления **ТС** горючее и 1-ую ступень.
- Иницируйте закрытие контура регулирования.
- Деблокируйте прибор управления и проверьте его работу.
- Проверьте ход программы:
- Контролируемая предварительная продувка 20 сек. (общее время предварительной продувки может быть более 20 сек.)
- Розжиг электродов 3 сек.
- Открытие клапанов
- Закрытие клапанов не позже, чем через 3 сек. после их открытия.
- Выключение горелки при недостаточном давлении газа или блокировании прибора управления при исчезновении факела.

Только после этой важной проверки программы может быть произведен розжиг.



Розжиг на газе

Примечание

Розжиг горелки может быть произведен только при соблюдении всех перечисленных выше требований.

- Подсоедините микроамперметр (шкала 0-500µA прямой ток) на месте ионизационного моста (проверьте полярность).
 - Проверьте закрытие **жидкотопливного** клапана.
 - Откройте газовый шаровой кран
 - Установите переключатель горючего на **ГАЗ** и в положение **1 малый факел** (1-ая ступень).
 - Закройте контур термостата.
 - Деблокируйте прибор управления.
- Горелка работает.

- Установите переключатель горючего в положение **2 большой факел** (2-ая ступень).
- Проконтролируйте горение: (CO и CO₂).
- Считайте силу тока факела (величина между 200 и 500 µA).
- Измерьте расход газа на счетчике.
- Настройте при помощи регулятора расход газа.
- Установите расход воздуха при помощи кулачка **I** на сервоприводе.
- Для получения нужной полезной мощности придерживайтесь предписанной производителем котла температуры уходящего газа и величины CO₂.
- Уменьшите мощность на 1-ой ступени.
- Считайте силу тока факела.
- Считайте расход газа на счетчике.
- Отрегулируйте расход газа при помощи ободка **D**.
- Отрегулируйте расход воздуха при помощи кулачка **III** на сервоприводе.
- Увеличьте мощность до номинального расхода и проконтролируйте переход с одной ступени на другую (вверх и вниз).
- Поправьте настройки (расстояние **Y**).
- Затяните стопорный винт на клапане.
- Во время работы горелки проверьте плотность соединений клапанов при помощи соответствующего пенящегося средства. Утечек быть не должно.

Настройка и контроль предохранительных приборов для работы на газе

Горелка в рабочем режиме.

- Установите реле давления газа на минимальное давление.
- Медленно закрывайте газовый шаровой кран.

Горелка должна отключиться из-за недостаточного давления газа.

- Еще раз откройте газовый шаровой кран.

При розжиге горелки на малой нагрузке:

- Найдите точку отключения реле давления воздуха (включение предохранительной функции).
- Для получения установочной точки умножьте считанное значение на 0,9.
- Вновь запустите горелку.
- Постепенно закрывайте ввод воздуха в горелку.
- Прежде чем реле отключит горелку, проверьте, не поднялся ли CO выше 1%.
- В противном случае увеличьте установку реле давления воздуха и повторите процедуру.
- Демонтируйте измерительные приборы для газа.
- Закройте штуцер для отбора давления.
- Вновь запустите горелку на малой нагрузке.
- Проконтролируйте герметичность.

*Газ и жидкое топливо

Горелка в рабочем режиме.

- Одновременно отделили от клеммы оба кабеля микроамперметра.

Горелка должна немедленно перейти в аварийный режим.

- Вновь установите измерительный мост.

Если горелка работает на жидком топливе или газе: (при наличии обоих видов горючего).

- Включите жидкое топливо и газ.
- Горелка должна немедленно перейти в аварийный режим.
- Вновь наденьте крышку.
 - Проверьте герметичность между фланцем и передней стороной котла.
 - Проконтролируйте горение при фактических условиях (дверцы закрыты и пр.), а также герметичность различных контуров.
 - Занесите результаты в соответствующую документацию и сообщите владельцу системы.
 - Включите автоматический режим работы.
 - Распределите необходимую для работы информацию.

Пуск

Розжиг на жидком топливе

Примечание:

Розжиг горелки может быть произведен только при соблюдении всех перечисленных выше требований.

- Подсоедините микроамперметр (шкала 0-500µА прямой ток) на месте измерительного моста (проверьте полярность).
- Проверьте закрытие **газового** клапана.
- Проверьте открытие клапанов гидравлического контура **жидкого топлива**.
- Установите переключатель горючего на **ЖИДКОЕ ТОПЛИВО** и в положение **1 малый факел** (1-ая ступень).
- Закройте контур термостата.
- Деблокируйте прибор управления.

Горелка работает. Во время предварительной продувки:

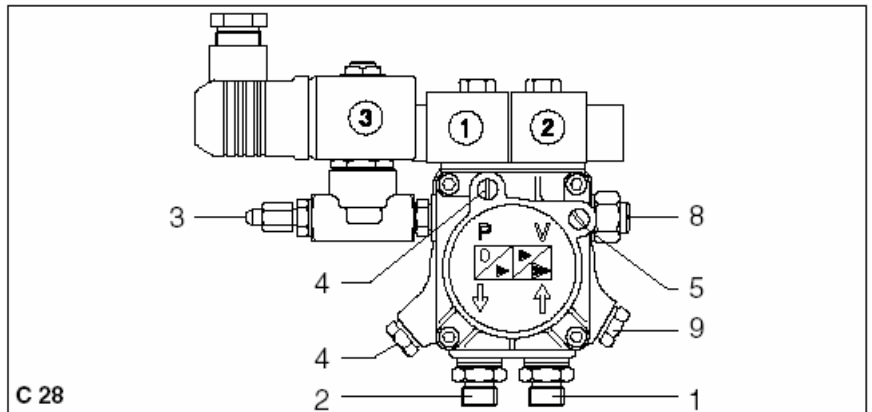
- Выведите из насоса воздух через отверстие для измерения давления.
- Проверьте и отрегулируйте давление распыления (см. таблицу).

При появлении факела:

- Проконтролируйте горение: (CO и CO₂).
- Считайте силу тока факела (величина между 200 и 500 µА).
- Установите переключатель горючего в положение **2 большой факел** (2-ая ступень) для достижения номинального расхода.
- Проверьте и отрегулируйте давление распыления (см. таблицу).
- Проконтролируйте горение.
- Для получения нужной полезной мощности придерживайтесь предписанной производителем котла температуры уходящего газа и величины CO₂.
- Считайте силу тока факела (величина между 200 и 500 µА).
- Уменьшите мощность до минимального расхода и проконтролируйте параметры горения.
- Проверьте качество горения: розжиг, переход с первой ступени на вторую и наоборот.
- Оптимизируйте качество горения, изменяя расстояние Y.
- Увеличьте мощность до номинального расхода и проконтролируйте параметры горения.
- Во время работы горелки проконтролируйте герметичность контура жидкого топлива, максимальное нижнее давление 400 мбар или 305 мм ртутного столба.

* Газ и жидкое топливо

Если тест работы на жидком топливе прошел удачно, вернитесь в режим работы на газе. Еще раз проведите тест горения, изменений по сравнению с начальной установкой быть не должно.



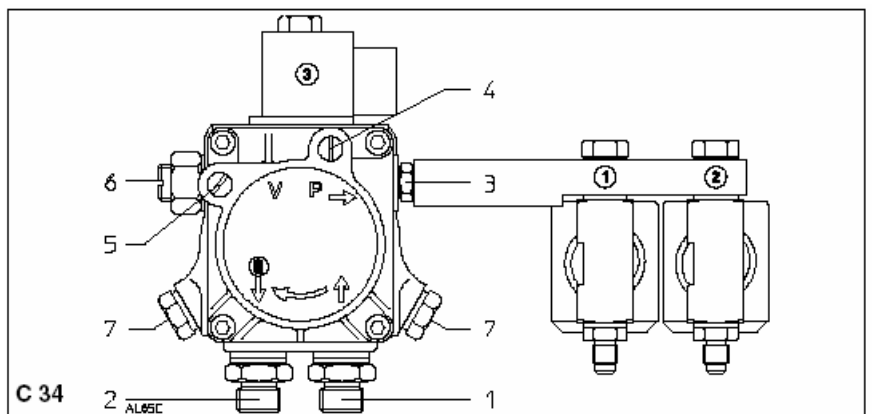
C 28

- 1 Всасывание
- 2 Рециркуляция
- 3 Выход сопла
- 4 Штуцер для отбора давления G1/8
- 5 Штуцер для вакуумметра G1/8
- 6 Настройка давления
- 7 Штуцер для вывода воздуха
- 8 Настройка нижнего давления
- 9 Настройка верхнего давления

Настройка давления жидкого топлива

- 1-ая ступень при **11 бар**
- 2-ая ступень при **22 бар**

- Поверните по часовой стрелке винт **8** для 1-ой ступени и винт **9** для 2-ой ступени ; давление увеличится и наоборот.
- Проверьте герметичность.



C 34

Тип	Насос	Давление бар	Клапан гидравл. Открытие - Закрытие			
			Ступень	Клапан		
				1 NC	2 NO	3 NC
C 28 (1 сопло)	AT2 45D	BP : 11	1	O	O	O
		HP : 22	2	O	3	O
C 34 (2 сопла)	AL 65C	13,5	1	O	3	O
			2	O	O	O

NC : клапан обычно закрыт

NO : клапан обычно открыт

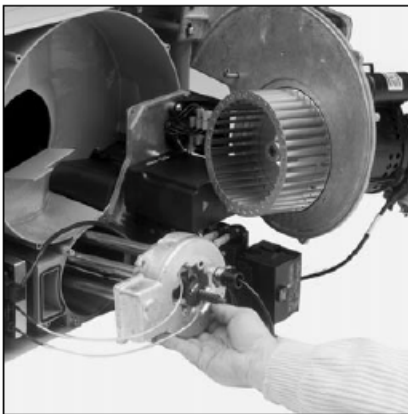


Важная информация

Не менее одного раза в год необходимо выполнять операции технического обслуживания, с привлечением квалифицированного персонала.

- Перекройте электропитание на выключателе защиты
- Убедитесь в отсутствии тока.
- Перекройте приток топлива.
- Несколько раз приведите в действие шаровой кран для проверки его функционирования (полное открытие и закрытие без утечек).
- Снимите крышку горелки.

Установочные значения даны в разделе «Пуск». Используйте оригинальные запчасти изготовителя.



Контроль головки горелки

- Отделите от трансформатора два кабеля.
- Вытащите ультрафиолетовый элемент.
- Демонтируйте трубу (или трубы) для подачи жидкого топлива.
- Открутите на крышке три винта. Слегка поверните крышку и вытащите головку горелки.
- Проверьте состояние и настройки следующих элементов: электроды, кабель, подпорная шайба, сопло (сопла), инжекторы и диффузоры.
- При монтаже проконтролируйте положение кольца круглого сечения.
- Почистите элемент чистой и сухой тряпкой.
- Произведите монтаж в обратном порядке.
- Проверьте герметичность при помощи специального пенящегося средства..

Чистка колеса вентилятора

- Открутите пять винтов панели двигателя.
- Подвесьте панель за крючок на корпусе.
- Почистите воздушный контур и колесо вентилятора.
- Смонтируйте установку в обратном порядке.

Чистка воздушной коробки

- Вытащите винты газорегулирующей арматуры на корпусе.
- Открутите три гайки на фланце для крепления к котлу.
- Отложите в сторону горелку (байонетное крепление).
- Снимите четыре винта для крепления воздушной коробки на корпусе.
- Вытрите с него и с шумоизолирующего пенопласта пыль.
- Снова смонтируйте воздушную коробку и горелку.
- Закрепите газорегулирующую арматуру.
- Проконтролируйте герметичность.

Демонтаж жаровой трубы.

- Снимите два винта вентильной группы на корпусе.
- Открутите три гайки на фланце для крепления к котлу.
- Отложите в сторону горелку (байонетное крепление).
- Открутите три винта жаровой трубы.
- Замените жаровую трубу.
- Вновь смонтируйте горелку и газорегулирующую арматуру.
- При необходимости заполните пространство между отверстием и жаровой трубой огнеупорным материалом.
- Проконтролируйте герметичность.

Жидкотопливный насос

- Проконтролируйте следующее:
 - давление распыления,
 - отсутствие утечек в системе,
 - муфту между насосом и двигателем,
 - состояние гибких трубок.

Чистка фильтра насоса

Фильтр находится внутри насоса. Он должен чиститься при каждой операции техухода.

- Закройте жидкотопливный клапан
- Расположите под насосом емкость.
- Удалите винты крышки.
- Вытащите фильтр, почистите или замените его.
- Смонтируйте фильтр и закройте крышку с новым уплотнением.
- Откройте топливный клапан
- Проверьте герметичность.

Контроль газового фильтра

Фильтр Мультиблока следует проверять как минимум раз в год, а его элемент при засорении заменять.

- Открутите крепежные винты на фильтре или на мультиблоке.
- Вытащите фильтрующий элемент. Проследите за тем, чтобы в его гнезде не осталось грязи.
- Не используйте среду под давлением.
- Вставьте новый фильтрующий элемент.
- Закрепите крышку винтами
- Откройте газовый шаровой кран.
- Проверьте герметичность.
- Проконтролируйте горение.

Газовые и жидкотопливные клапаны

Эти клапаны не требуют какого-то специального технического ухода. Клапаны не подлежат ремонту. Неисправные клапаны должны быть заменены квалифицированным техником, который затем повторит процедуры проверки на утечку, функционирование и параметры сгорания.

Очистка крышки

- Очистите крышку водой и моющими средствами
- Смонтируйте крышку на место.

Примечания

После каждой операции технического обслуживания:

- Проверьте сжигание газа и жидкого топлива при фактических эксплуатационных условиях (двери закрыты, крышка на своем месте и т.д.) и проверьте все контуры на утечки.
- Проведите контроль безопасности
- Запишите результаты в соответствующие документы.

Устранение помех для газа



В случае аварии проверьте:

- Наличие электротока
- Подачу горючего (давление и открытие клапанов)
- Установку элементов регулирования.
- Положение выключателей на панели управления.

Если помеха сохраняется

- считайте символы на приборе управления.
- Все компоненты обеспечения безопасности не должны ремонтироваться, они лишь подлежат замене.

! Используйте только оригинальные запчасти.

Примечания:

После каждой операции:

- Проконтролируйте горение, а также герметичность различных контуров.
- Проведите контроль безопасности.
- Запишите результаты в соответствующей документации.

Символ	Помеха	Причины	Способы устранения
◀	Горелка не стартует.	Слишком низкое давление газа.	Отрегулируйте давление газа. Почистите фильтр.
	Нормальное давление газа	Неправильно отрегулировано или неисправно реле давления газа. Загрязнения в трубке для отбора давления.	Отрегулируйте или замените реле давления газа Почистите трубки для отбора давления (без среды под давлением).
	Термостатическая цепь	Неправильно отрегулированы или неисправны термостаты.	Отрегулируйте или замените термостаты.
	Зашкаливание прибора управления	Залипает контакт реле давления воздуха	Замените реле давления
III	Аварийное отключение горелки во время предварительной продувки	Дефектный детектор факела (сигнал постороннего света)	Почистите или замените ультрафиолетовый элемент. Замените прибор управления
▶			
P	Аварийное отключение	Реле давления воздуха	Отрегулируйте или замените реле давления воздуха
▼	Аварийное отключение	Неправильная настройка расхода газа	Отрегулируйте расход газа.
1 2	Аварийное отключение	Дефектный контур детектора факела	Проверьте состояние и положение фотозлемента и УФ-модуля. Проверьте состояние и подключения контура детектора факела (кабель и точка измерения).
		Нет запальной искры. Короткое замыкание розжигового электрода (розжиговых электродов)	Установите, почистите или замените электрод(ы).
		Повреждение или дефект кабеля.	Подключите или замените кабель.
		Дефект трансформатора, прибора управления	Замените трансформатор. Замените прибор управления. Проверьте кабель между прибором управления, сервоприводом и клапанами.
..... или	Аварийное отключение	Электромагнитные клапаны не открываются.	Проверьте или замените катушку.
▶		Механическое заклинивание в клапанах. Посторонний свет при отключении через термостат.	Замените клапаны. Проверьте газовые клапаны на утечки Обеспечьте дополнительную продувку.
		Отсутствует сигнал факела во время работы.	Проверьте контур фотозлемента. Проверьте и при необходимости замените прибор управления.

Устранение помех для жидкого топлива



Символ	Помеха	Причины	Способы устранения
◀	Аварийное отключение горелки	Посторонний свет при термостатическом отключении.	Проверьте жидкотопливные клапаны на утечки Обеспечьте дополнительную продувку.
	Двигатель не работает	Отсутствует давление воздуха.	Замените реле давления воздуха
P	Двигатель не работает	Дефект кабеля двигателя. Дефектный двигатель или конденсатор	Проверьте кабель. Замените двигатель и конденсатор.
	Двигатель работает	Неправильно отрегулировано или дефектное реле давления воздуха.	Отрегулируйте или замените реле давления воздуха. Проверьте трубку для отбора давления.
■		Повреждение в контуре детектора факела	Проверьте чистоту фотоэлемента. Замените прибор управления.
1	Нет запальной искры	Короткое замыкание электродов розжига Поврежденный розжиговой кабель Дефектный трансформатор розжига Дефектный прибор управления	Отрегулируйте или замените электроды. Замените розжиговой кабель. Замените трансформатор розжига Замените прибор управления
	Электромагнитные клапаны не открываются	Прервано электроподключение. Короткое замыкание катушки (катушек) Механическое заклинивание в клапанах	Проверьте кабель между блоком управления и двигателем насоса. Замените катушку (катушки) Замените клапан (ы).
	Электромагнитные клапаны открываются электрически	Жидкое топливо не проходит	Проверьте уровень жидкого топлива в баке, открытие защитных клапанов и фильтра предварительной очистки. Проверьте вакуум, давление распыления. Почистите фильтр насоса и фильтр предварительной очистки. Замените сопла, насос, муфту, двигатель, конденсатор, шланги.
	Горелка загорается, но факел не стабилен и потухает	Слишком много воздуха и/или жидкого топлива. Неправильно отрегулированное смесительное устройство	Отрегулируйте воздушную заслонку и/или расход жидкого топлива Отрегулируйте смесительное устройство
	Горелка работает в режиме длительной продувки без факела.	Дефект сервопривода Механическое блокирование воздушной заслонки. Дефект механической муфты.	Отрегулируйте или замените сервопривод Освободите воздушную заслонку. Проверьте или замените муфту.
I	Другие помехи.	Преждевременный сигнал факела.	Замените прибор управления.
▲	Неожиданное аварийное отключение в любое время без индикации каким-либо символом	Старый фотоэлемент.	Замените фотоэлемент.