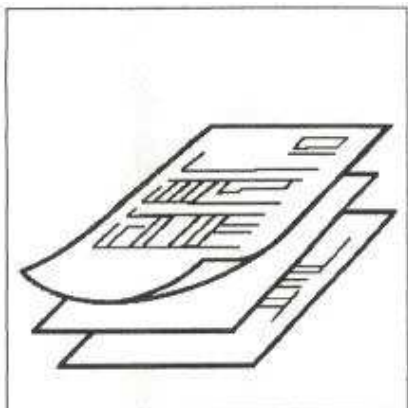




NC12, NC16, NC21 H 101
NC12, NC16, NC21 H 201

01/2005 – Апр. № 13015263А



**Технические характеристики
на жидкотопливные горелки..... 2-6**



Список запчастей..... 7-13

**Электрические и
гидравлические схемы..... 14-18**

Основные компоненты / рабочие характеристики

- Прибор управления:
1 ступень SH 113
2 ступени SH 213
- Контроль факела: фотосопротивление MZ 770 S
- Двигатель воздухоудвки и насоса:
однофазный 230 В, 50 Гц,
NC 12/16: 160 Вт 2850 об./мин
конденсатор: 5 мкФ / 440 В
NC 21: 130 Вт 2900 об./мин.
конденсатор: 6 мкФ / 430 В
- Коолесо вентилятора:
NC12: Ø 146 x 52
NC16/21: Ø 160 x 52
- Трансформатор розжига:
EVI 2 x 75 кВ
- Управление воздушной заслонкой:
1 ступень ручное управление
2 ступени серводвигатель STA 4,5
- Жидкотопливный насос с магнитными клапанами:
1 ступень AS 47D, 50 л/ч,
загрузка р макс. 2 бара
2 ступени AT2 45D, 60 л/ч,
загрузка р макс. 2 бара

Рабочие характеристики

Температура окружающей среды:

- Рабочая температура: -5...40°C
- Температура хранения: -20...70°C

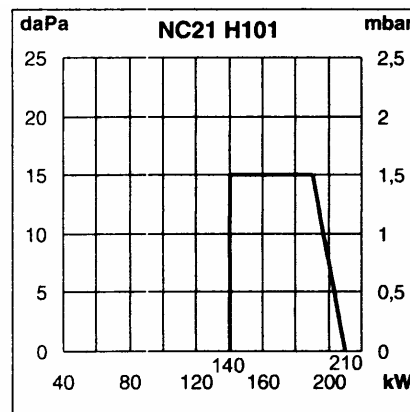
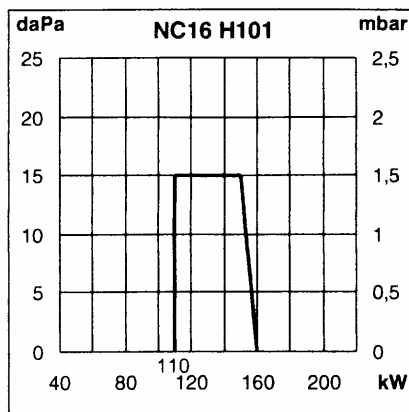
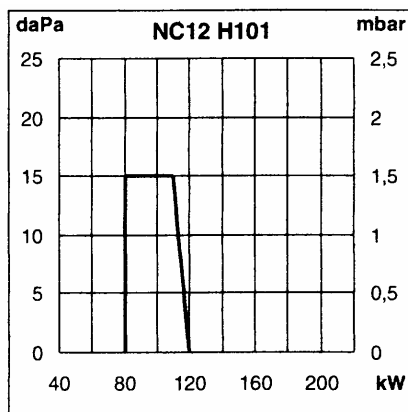
Напряжение / частота:

230 В переменный ток -15...+10% - 50 Гц^{±1%}
однофазный

Вид защиты: IP 21

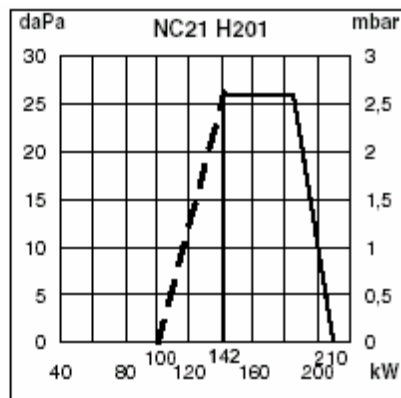
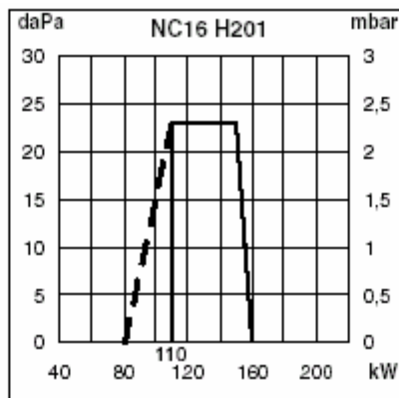
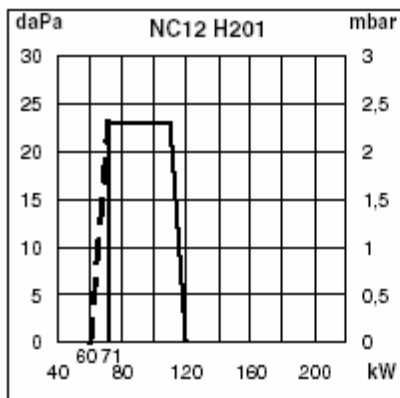
! При электропитании без заземленной нейтрали
смонтируйте изолирующий трансформатор
с 2 А / 500 ВА.

Рабочие поля



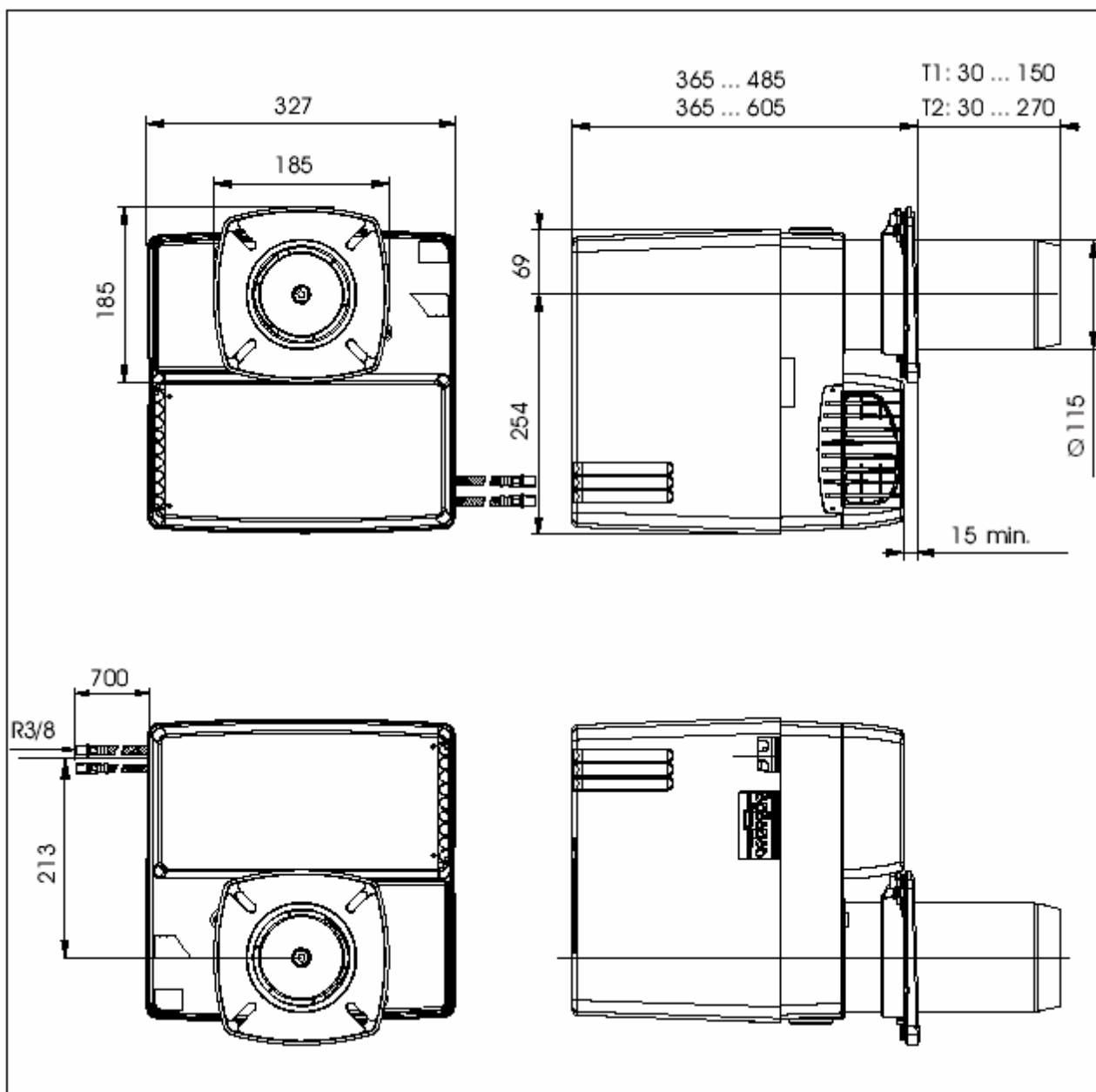
Мощность кВт	NC12 H101		NC16 H101		NC21 H101	
	мин.	макс.	мин.	макс.	мин.	макс.
Горелка (кВт)	80	120	110	160	140	210
Мин. мощность розжига (кВт)	-	-	-	-	-	-
Котел (кВт)	74	110	101	147	129	193
Масса потока жидкого топлива Q при 20°C и 6 мм ² /с. (сст)	6,7	10,1	9,3	13,5	11,8	17,7
H _i = 11,86 кВтч/кг						

Рабочие поля



Мощность кВт	NC12 H201		NC16 H201		NC21 H201	
	мин.	макс.	мин.	макс.	мин.	макс.
Горелка (кВт)	71	120	80	120	142	210
Мин. мощность розжига (кВт)	60	-	60	-	100	-
Котел (кВт)	65	110	74	110	131	193
Масса потока жидкого топлива Q при 20°C и 6 мм ² /с. (сст)	6,0	10,1	6,7	10,1	12	17,7
Ni = 11,86 кВтч/кг						

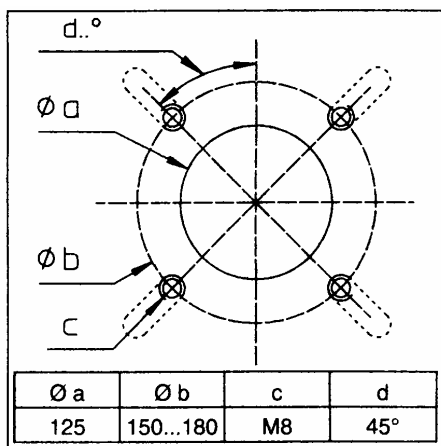
Чертеж с размерами



**Для монтажа с колесом
вентилятора внизу:**

Ознакомьтесь с дополнительной
информацией раздела «Установка» в
инструкции по эксплуатации.

Чертеж с размерами

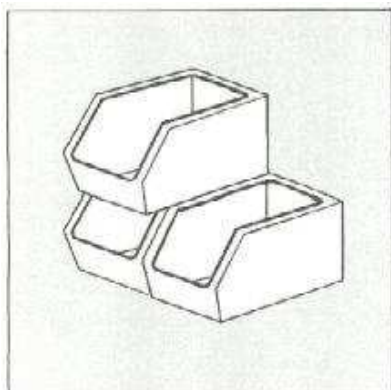


Чертеж с размерами

Для теххода с каждой стороны горелки должно быть оставлено свободное место как минимум 0,6 м.

Вентиляция котельного помещения

Подача свежего воздуха должна составлять $1,2 \text{ м}^3/\text{кВтч}$ мощности горелки.



NC12, NC16, NC21 H101
NC12, NC16, NC21 H201

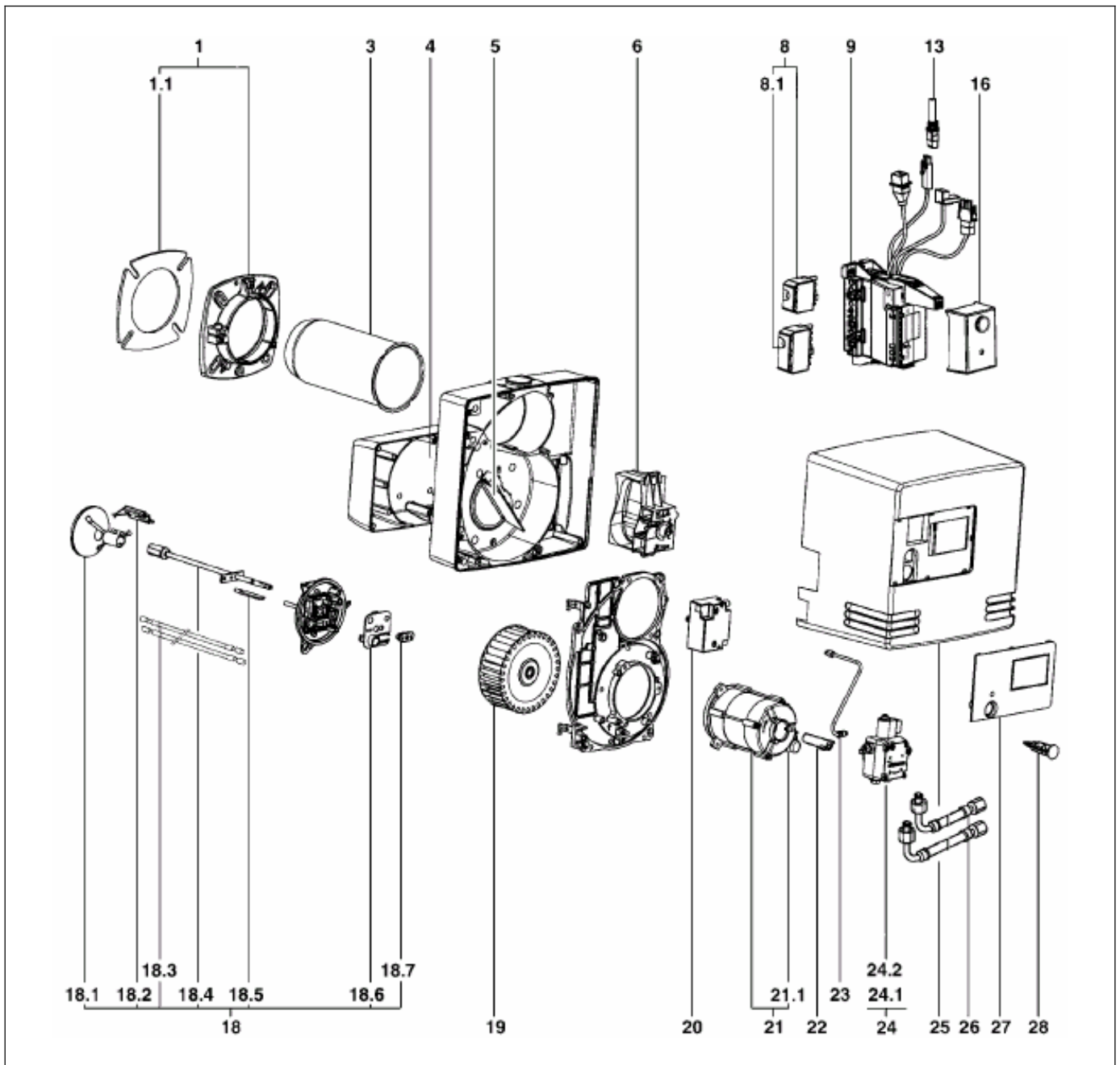


1-ступенчатая горелка.....8-10

2-ступенчатая горелка.....11-13

NC12 H101 2,25 G	T1	13 017 164
NC12 H101 2,25 G	T2	13 017 165
NC16 H101 2,75 G	T1	13 017 168
NC16 H101 2,75 G	T2	13 017 169
NC21 H101 4,00 G	T1	13 015 050
NC21 H101 4,00 G	T2	13 015 051
NC12 H201 1,50 G	T1	13 017 166
NC12 H201 1,50 G	T2	13 017 167
NC16 H201 2,00 G	T1	13 017 170
NC16 H201 2,00 G	T2	13 017 171
NC21 H201 2,75 G	T1	13 015 052
NC21 H201 2,75 G	T2	13 015 053

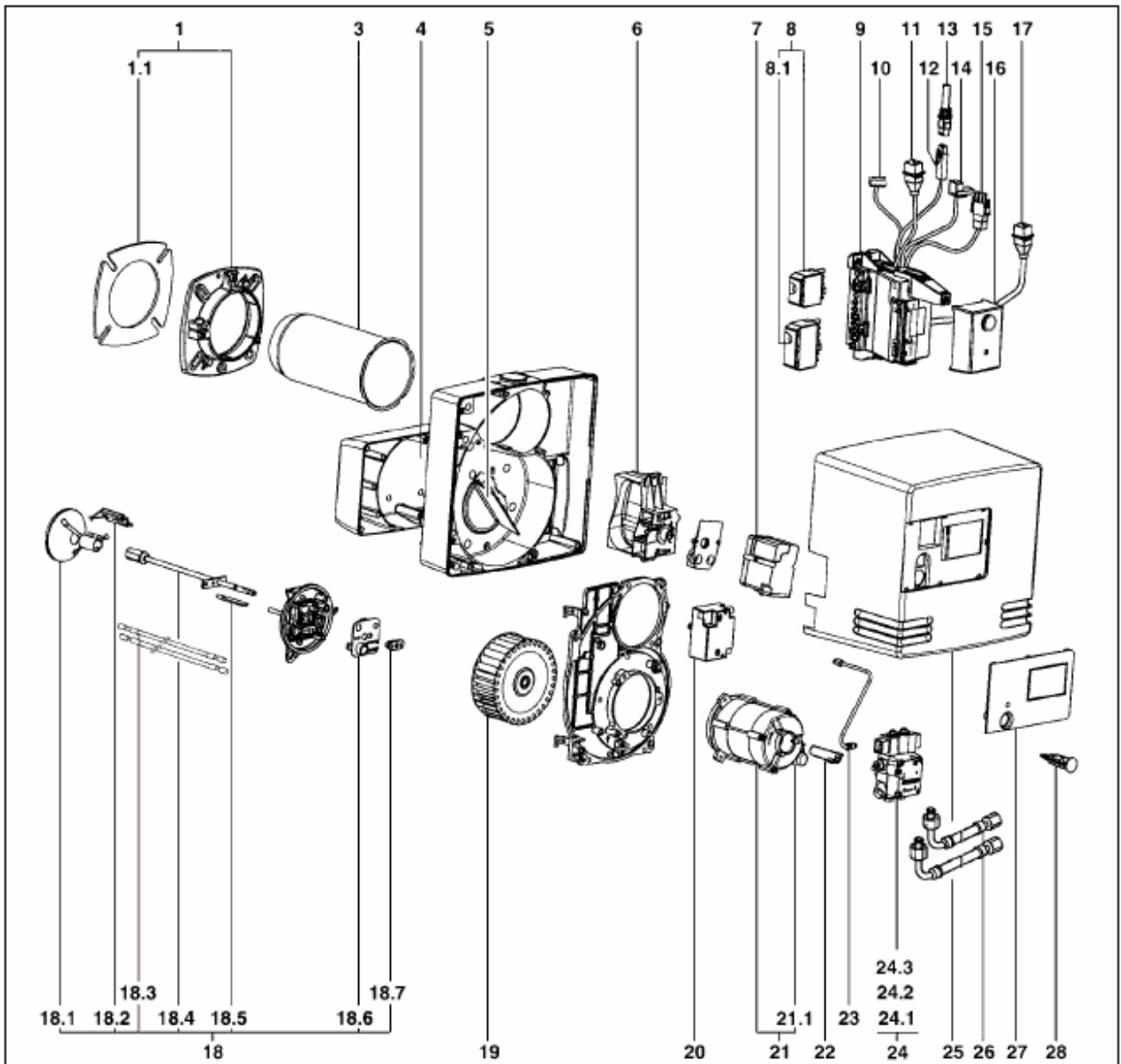
NC12, NC16, NC21 H101



Поз.	Название	Арт.№
01	Соединительный фланец ВГ	13017361
01.1	Изоляция	13017360
03	Жаровая труба NC 12/16 Ø 115/78 x230 T1 x350 T2 NC 21 Ø 115/100 x230 T1 x350 T2	13017371 13017372 13017367 13017368
04	Изоляция / воздушная коробка	13017369
05	Воздухозабор NC12 NC16/21	13017363 13017364
06	Воздушная заслонка	13017362
08	Штекер Wieland 4п.+ 7п.	13016496
08.1	Штекер Wieland 7п.	13016494
09	Клеммная коробка	13015685
13	Фотоэлемент MZ 770 S	13015692
16	Прибор управления SH113	13015697
18	Линия сопла NC12/16 T1 T2 NC21 T1 T2	13017374 13017375 13017464 13017465
18.1	Турбулятор NC12/16 Ø78/20-6FD NC21 Ø90/20-6FD	13015748 13015751
18.2	Розжиговый электрод NC12/16 NC21	13015848 13015847
18.3	Розжиговый кабель L625 T1/T2	13018090
18.4	Трубка сопла L426 T1 L546 T2	13017365 13017366
18.5	Шкала	13017802
18.6	Покрытие	13016951
18.7	Проходной изолятор кабеля Ø5/9	13018139
19	Колесо вентилятора NC12 Ø146x52 NC16/21 Ø160x52	13016689 13016706
20	Трансформатор розжига ЕВІ-М 2x7,5 кВ	13016671

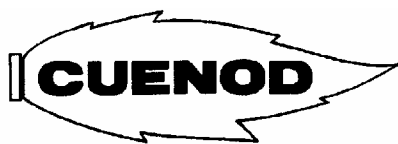
Поз.	Название	Арт.№
21	Двигатель + конденсатор NC12/16 NC21	13016369 13016368
21.1	Конденсатор NC12/16 5 мкФ, 400В NC21 6 мкФ, 400В	13015722 13015723
22	Сцепление насос / двигатель	13015526
23	Трубка подачи топлива к соплу	13017379
24	Насос AS47D	13016262
24.1	Фильтр + уплотнение в комплекте	13016253
24.2	Уплотнение	13016205
24.3	Магнитная катушка NC	13015572
25	Колпак оранжевый	13017370
26	Жидкотопливный шланг	13015503
27	Маркировочная табличка NC12 NC16 NC21	13017381 13017382 13017383
28	Деблокирующая кнопка	13017380
29	Винт M5x20 / для колпака	13018842

NC12, NC16, NC21 H201

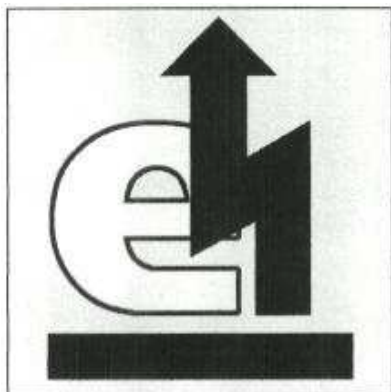


Поз.	Название	Арт.№
01	Соединительный фланец ВГ	13017361
01.1	Изоляция	13017360
03	Жаровая труба NC 12/16 Ø 115/78 x230 T1 x350 T2 NC 21 Ø 115/100 x230 T1 x350 T2	13017371 13017372 13017367 13017368
04	Изоляция / воздушная коробка	13017369
05	Воздухозабор NC12 NC16/21	13017363 13017364
06	Воздушная заслонка	13017362
07	Серводвигатель STA 4,5	13016569
08	Штекер Wieland 4п.+ 7п.	13016496
08.1	Штекер Wieland 7п.	13016494
09	Клеммная коробка	13015686
10	Штекер + кабель севропривода	13018150
11	Кабель со штекером клапана (1-ая ступень)	13018151
12	Штекер + кабель фотоэлемента	13015614
13	Фотоэлемент MZ 770 S	13015692
14	Кабель со штекером трансформатора	13015638
15	Штекер + кабель двигателя	13015630
16	Прибор управления SH213	13015698
17	Кабель со штекером клапана (2-ая ступень)	13018152
18	Линия сопла NC12/16 T1 T2 NC21 T1 T2	13017374 13017375 13017464 13017465
18.1	Турбулятор NC12/16 Ø78/20-6FD NC21 Ø90/20-6FD	13015748 13015751
18.2	Розжиговый электрод NC12/16 NC21	13015848 13015847
18.3	Розжиговый кабель L625 T1/T2	13018090
18.4	Трубка сопла L426 T1 L546 T2	13017365 13017366
18.5	Шкала	13017802
18.6	Покрытие	13016951
18.7	Проходной изолятор кабеля Ø5/9	13018139

Поз.	Название	Арт.№
19	Колесо вентилятора NC12 Ø146x52 NC16/21 Ø160x52	13016689 13016706
20	Трансформатор розжига ЕВИ-М 2x7,5 кВ	13016671
21	Двигатель + конденсатор NC12/16 NC21	13016369 13016368
21.1	Конденсатор NC12/16 5 мкФ, 400В NC21 6 мкФ, 400В	13015722 13015723
22	Сцепление насос / двигатель	13015526
23	Трубка подачи топлива к соплу	13017379
24	Насос AT2 45D	13018416
24.1	Фильтр + уплотнение в комплекте	13016253
24.2	Уплотнение	13016205
24.3	Магнитная катушка NC	13016001
25	Колпак оранжевый	13018156
26	Жидкотопливный шланг	13015503
27	Маркировочная табличка NC12 NC16 NC21	13017381 13017382 13017383
28	Деблокирующая кнопка	13017380
29	Винт М5х20 / для колпака	13018842



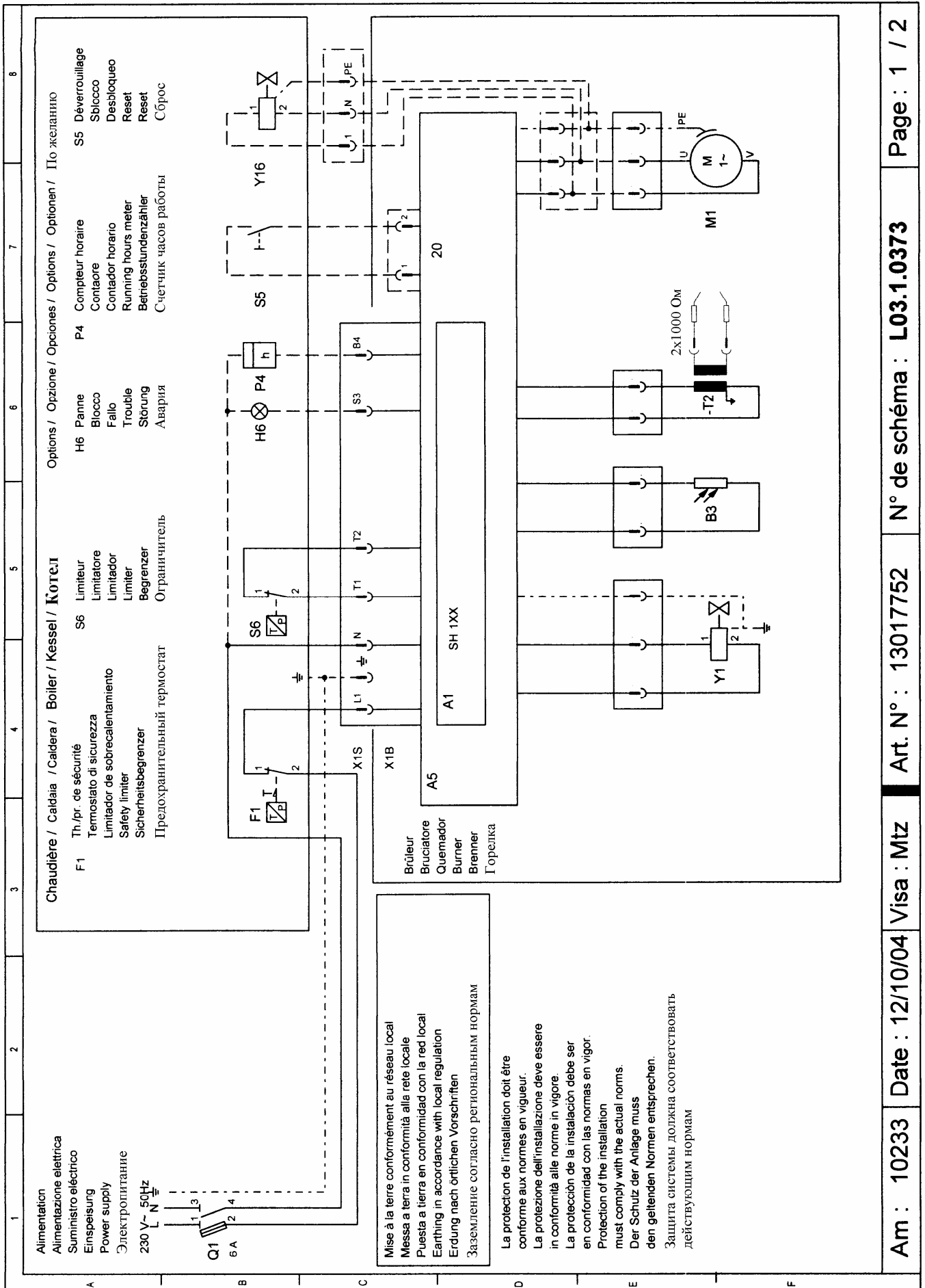
Электрические и гидравлические схемы

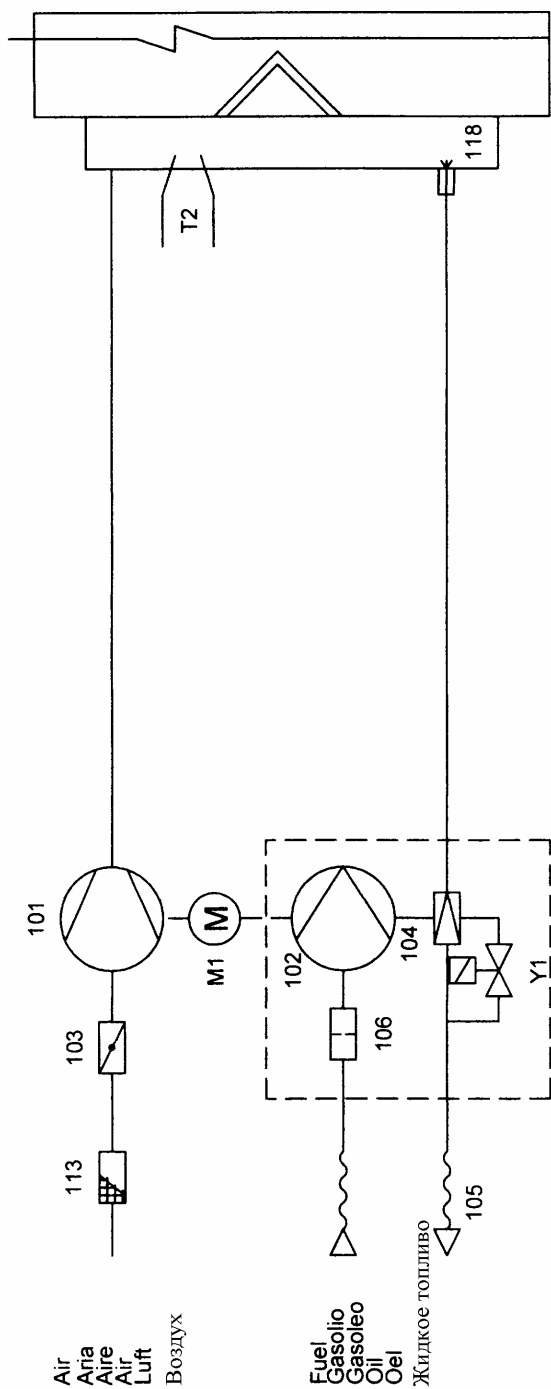


NC12, NC16, NC21 H101...13017752
NC12, NC16, NC21 H201...13014840

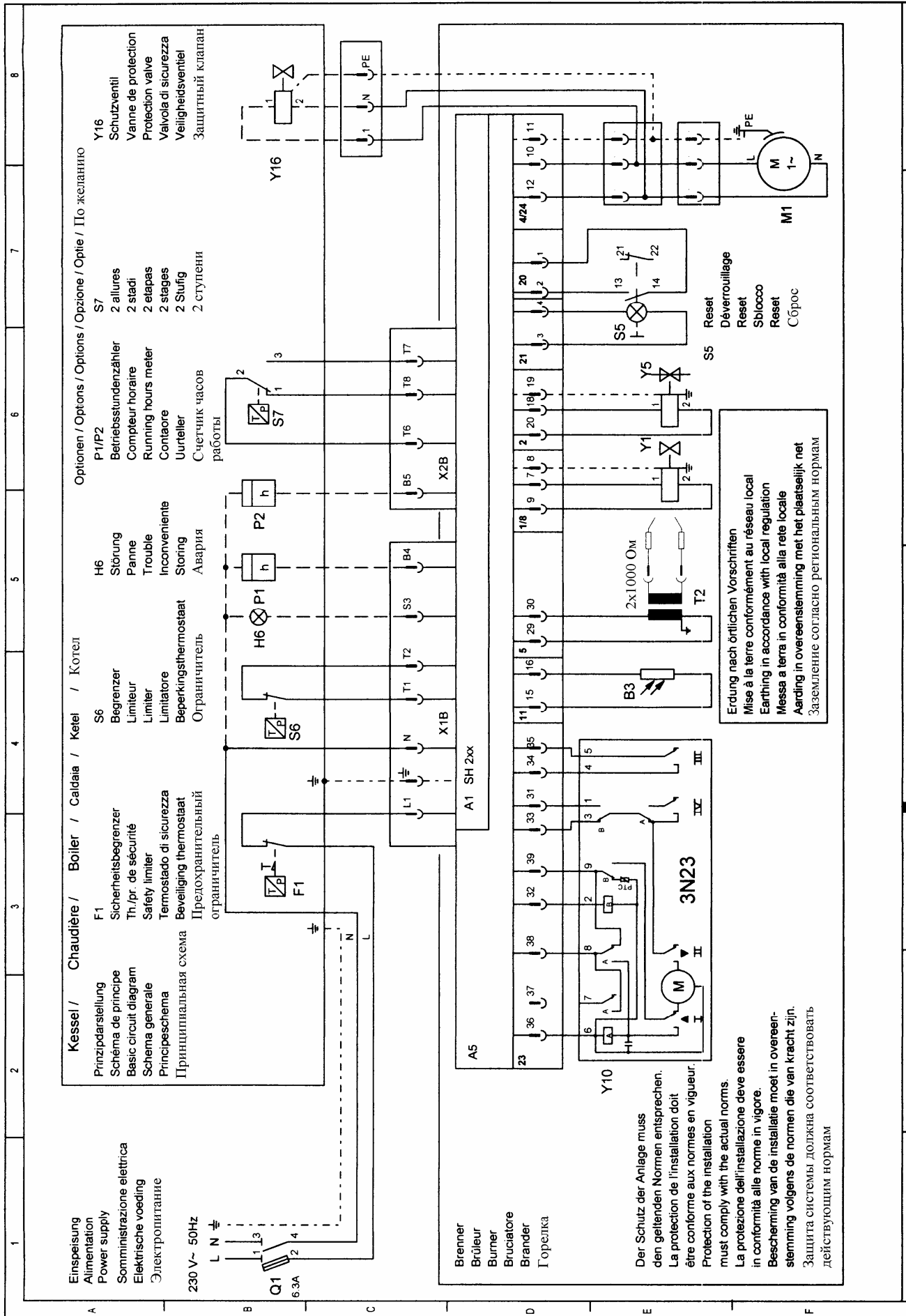


NC12 H101 2,25 G	T1	13 017 164
NC12 H101 2,25 G	T2	13 017 165
NC16 H101 2,75 G	T1	13 017 168
NC16 H101 2,75 G	T2	13 017 169
NC21 H101 4,00 G	T1	13 015 050
NC21 H101 4,00 G	T2	13 015 051
NC12 H201 1,50 G	T1	13 017 166
NC12 H201 1,50 G	T2	13 017 167
NC16 H201 2,00 G	T1	13 017 170
NC16 H201 2,00 G	T2	13 017 171
NC21 H201 2,75 G	T1	13 015 052
NC21 H201 2,75 G	T2	13 015 053





A1	Прибор управления
A5	Клеммная коробка
B3	Фотоэлемент
M1	Двигатель горелки
T2	Трансформатор розжига
Y1	Жидкотопливный клапан
Y16	Защитный клапан
101	Воздуходувка
102	Насос
103	Воздушна заслонка
104	Регулятор давления
105	Шланг
106	Фильтр
113	Всасывающая решетка
118	Сопло



1	2	3	4	5	6	7	8
Einspeisung Alimentation Power supply Somministrazione elettrica Электропитание	Kessel/ Chaudière / Boiler / Caldaja / Ketel / Котел	Options / Options / Options / Opzione / Opzione / По желанию					
Prinzipdarstellung Schéma de principe Basic circuit diagram Schema generale Principioschema Принципиальная схема	S6 Begrenzer Limiteur Limiter Verenigingsthermostaat Ограничитель	P1/P2 Betriebsstundenzähler Compteur horaire Running hours meter Contaore Счетчик часов	H6 Störung Panne Trouble Inconveniente Storing Авария	S7 2 allures 2 stadi 2 etapas 2 stages 2 Stufig 2 ступени	Y16 Schutzventil Vanne de protection Protection valve Valvola di sicurezza Veiligheidsventiel Защитный клапан		
230 V~ 50Hz L N PE Q1 6.3A	F1 Sicherheitsbegrenzer Th./pr. de sécurité Safety limiter Termostado di sicurezza Предохранительный ограничитель	S6 Begrenzer Limiteur Limiter Verenigingsthermostaat Ограничитель	H6 Störung Panne Trouble Inconveniente Storing Авария	P1/P2 Betriebsstundenzähler Compteur horaire Running hours meter Contaore Счетчик часов	Y16 Schutzventil Vanne de protection Protection valve Valvola di sicurezza Veiligheidsventiel Защитный клапан		
Brenner Brûleur Burner Bruciatore Brander Горелка	Y10 Der Schutz der Anlage muss den geltenden Normen entsprechen. La protection de l'installation doit être conforme aux normes en vigueur. Protection of the installation must comply with the actual norms. La protezione dell'installazione deve essere in conformità alle norme in vigore. Bescherming van de installatie moet in overeenstemming volgens de normen die van kracht zijn. Защита системы должна соответствовать действующим нормам	S6 Begrenzer Limiteur Limiter Verenigingsthermostaat Ограничитель	H6 Störung Panne Trouble Inconveniente Storing Авария	P1/P2 Betriebsstundenzähler Compteur horaire Running hours meter Contaore Счетчик часов	Y16 Schutzventil Vanne de protection Protection valve Valvola di sicurezza Veiligheidsventiel Защитный клапан		
	Y10 Der Schutz der Anlage muss den geltenden Normen entsprechen. La protection de l'installation doit être conforme aux normes en vigueur. Protection of the installation must comply with the actual norms. La protezione dell'installazione deve essere in conformità alle norme in vigore. Bescherming van de installatie moet in overeenstemming volgens de normen die van kracht zijn. Защита системы должна соответствовать действующим нормам	S6 Begrenzer Limiteur Limiter Verenigingsthermostaat Ограничитель	H6 Störung Panne Trouble Inconveniente Storing Авария	P1/P2 Betriebsstundenzähler Compteur horaire Running hours meter Contaore Счетчик часов	Y16 Schutzventil Vanne de protection Protection valve Valvola di sicurezza Veiligheidsventiel Защитный клапан		

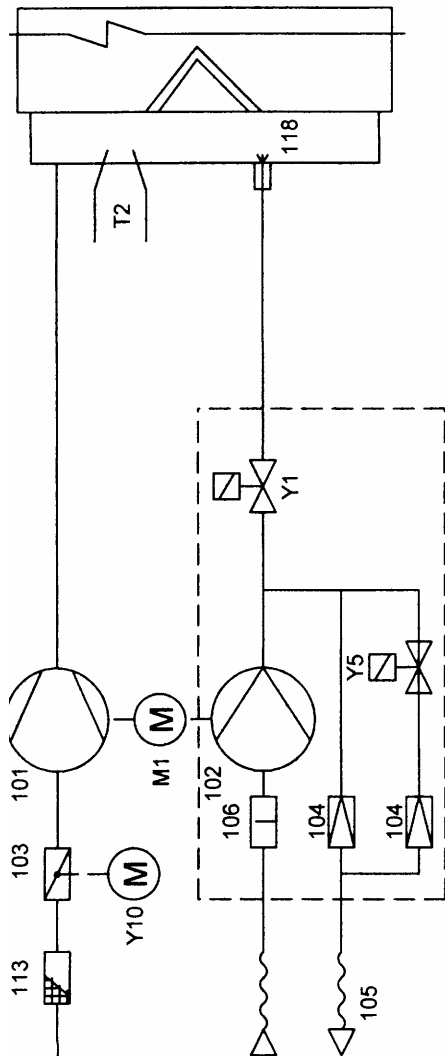
Цвета:

ВК: черный

ВН: коричневый

ВU: синий

GNYE: салатный



Luft
Air
Aria
Lucht
Воздух

Oel
Fuel
Oil
Gasolio
Olie
Жидкое
ТОПЛИВО

A1	Прибор управления
A5	Клеммная коробка
B3	Фотоэлемент
M1	Двигатель горелки
T2	Трансформатор розжига
Y1 / Y5	Жидкотопливный клапан
Y10	Серводвигатель
101	Воздуходувка
102	Насос
103	Воздушная заслонка
104	Регулятор давления
105	Шланг
106	Фильтр
113	Всасывающая решетка
118	Сопло