

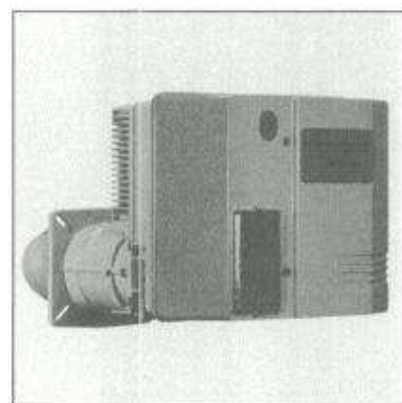
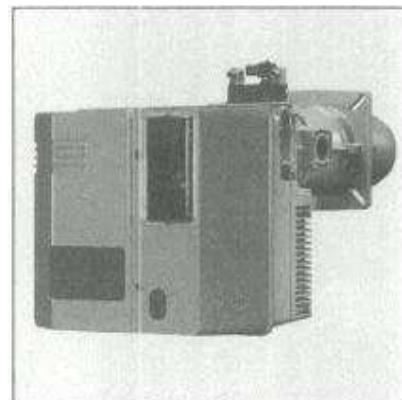
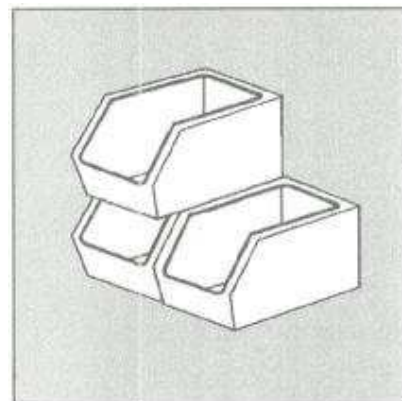
Список запчастей

Жидкотопливная  
горелка



С 160 Н201, С 210 Н301

0110 / 13 006 013В

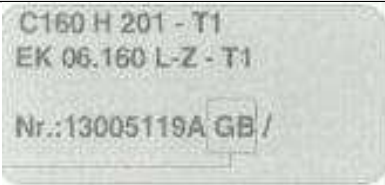
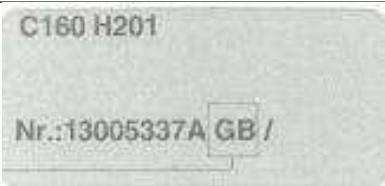


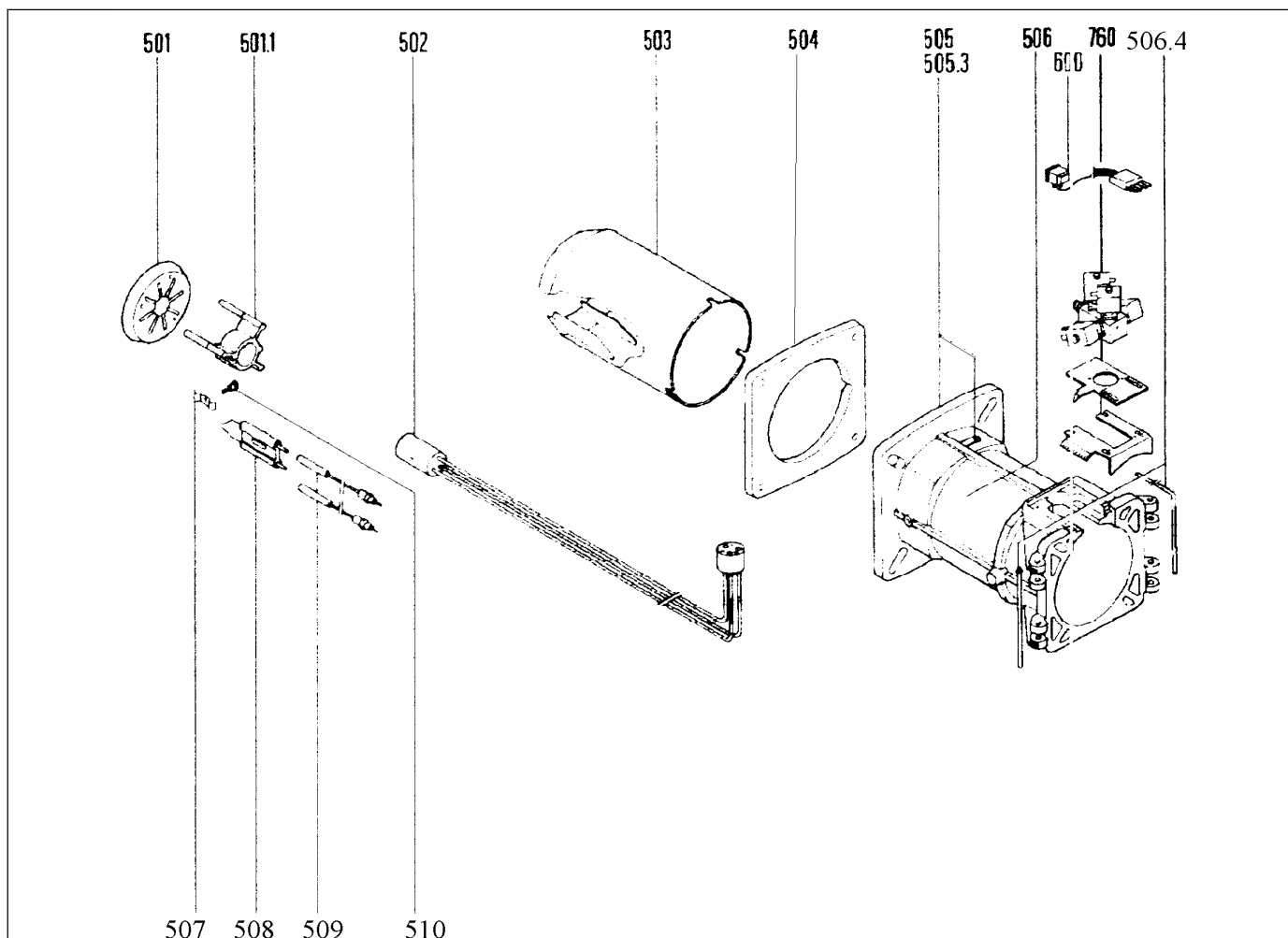
**Для заметок**

---

## Общая информация

### Содержание

Поз.	Содержание	Страница
	<b>Предисловие</b>	
	Этот технический документ предоставляет список составляющих горелки. Условия продаж Вы найдете в каталоге.	
<b>500</b>	<b>Смесительное устройство</b>	4-5
506	Идентификационная табличка	
1 1.1 2 3		
<b>550</b>	<b>Корпус воздуходувки</b>	6-7
563	Идентификационная табличка	
1 2 3		
<b>600</b>	<b>Электропанель для 2 ступеней / SH 211</b>	8-9
<b>600.1</b>	<b>Электропанель для 3 ступеней / LAL 2.25</b>	10-11
<b>760</b>	<b>Гидравлический контур</b>	12-13
	<b>Пояснения</b> Арт.№ с ★ означает, что деталь на складе не хранится: поставка с задержкой. Поиск запчастей Для деталей без маркировки и арт.№ Вы должны указать пункты <b>1, 2 и 3</b> на идентификационной табличке, согласно приведенному выше примеру.	

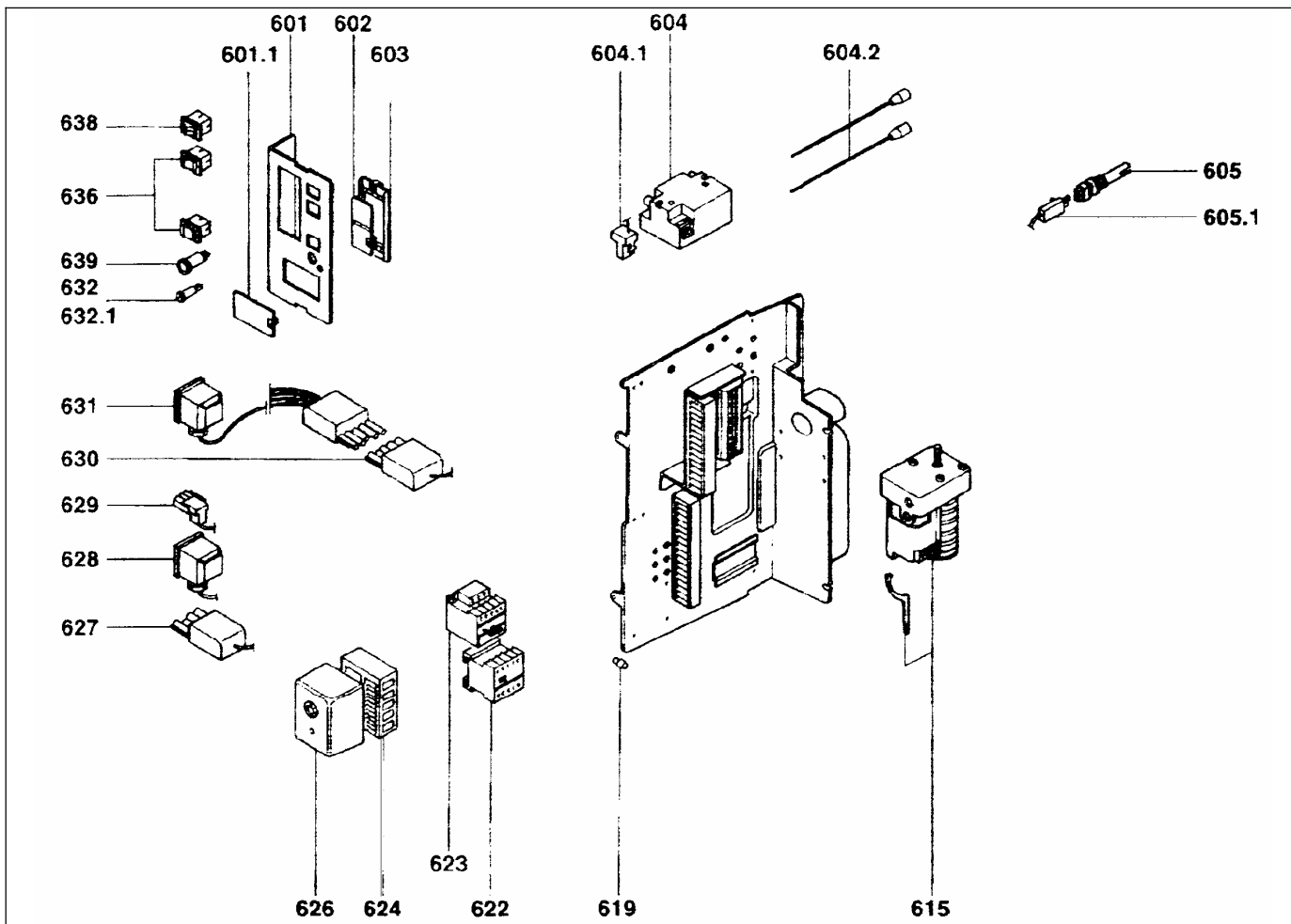


Поз.	Название	Арт.№
<b>500</b>	<b>Смесительное устройство</b>	
	<b>160 Н201</b>	
	(2 сопла)	
	T1	★ 13005119А
	T2	★ 13005120А
	T3	★ 13005121А
	<b>210 Н301</b>	
	(3 сопла)	
	T1	★ 13004593А
	T2	★ 13004594А
	T3	★ 13004595А
	Упрощенное обозначение	
	160 Н201 =160 Н2	
	210 Н301 =210 Н3	
★	Поставка с задержкой	

Поз.	Название	Арт.№
501	Турбулятор	
	160 Н2 Ø 168/50-8FD+доп.	13005018
	210 Н3 Ø 155/50-8FD+3Ø5	13004618
501.1	Держатель трубки сопла	
	210 Н3	13004251
502	Трубка сопла	
	160 Н2	
	L526 T1	13005012
	L726 T2	13005013
	L626 T3	13005014
	210 Н3	
	L526 T1	13004274
	L726 T2	13004275
	L626 T3	13004276
503	Жаровая труба	
	160 Н2	
	Ø 190/172/227	
	x343 T1	13004596
	x543 T2	13004597
	x443 T3	13004598
	210 Н3	
	Ø 190/160/227	
	x343 T1	13004635
	x543 T2	13004636
	x443 T3	13004637
504	Уплотнение	B147248
505	Рама для жаровой трубы	13003959
505.3	Винт для жаровой трубы М8х20 3х	13007102
505.4	Ось (фиксированная + подвижная)	0133186
506	Идентификационная табличка	.....
507	Держатель электрода	13000561
508	Розжиговые электроды (белый)	13000168
509	Розжиговый кабель / головка L950 2х	B13004567
510	Винт с буртиком М4 / электрод	13000170

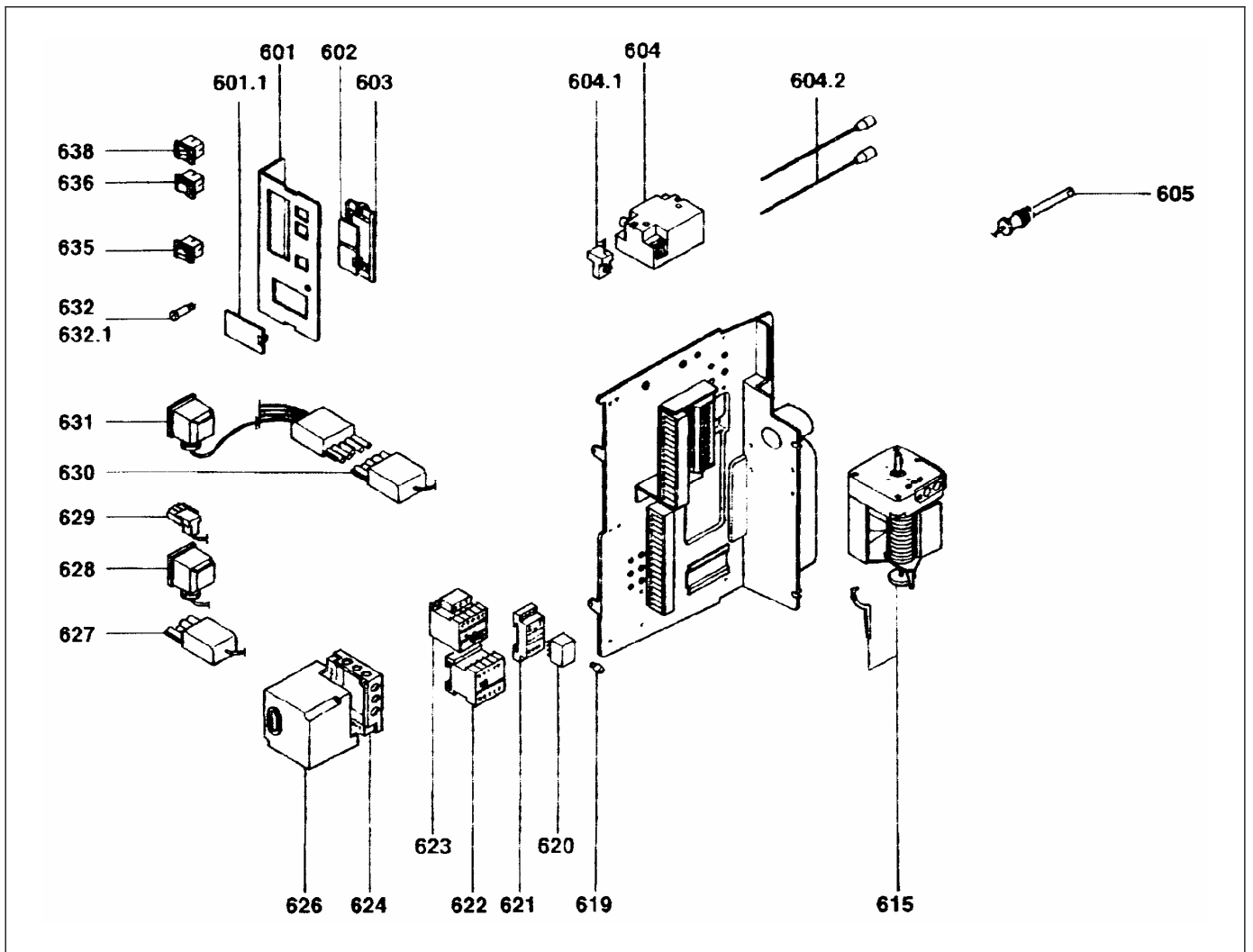


Поз.	Название	Арт.№	
551	Воздушная коробка BG	★13000737	
552	Уплотнение / воздушна коробка	13003419	
553	Изоляция / воздушная коробка	13000308	
554	Крышка / воздушная коробка	13000349	
555	Ось Ø8 воздушной заслонки	13004313	
556	Воздушная заслонка	13000336	
557	Пружина красная / воздушная заслонка	13000368	
558	Водило / воздушная заслонка	13000970	
559	Муфта L277	★13004554	
560	Водило / сервопривод	13000971	
561	Рециркуляция воздуха	13004231	
562	Корпус горелки	★13006614	
562.1	Уплотнение Ø 218 x 4	13003640	
563	Идентификационная табличка	.....	
565	Проходной изолятор кабеля	13000189	
566	Двигатель / панель насоса	13002506	
566.1	Смотровое стекло	7170061	
572	Лопасть воздухоудвки		
	160 Н2 Ø 240X114 d.24	13004218	
	210 Н3 Ø 250X114 d.24	13004217	
573	Панель двигателя	13000684	
574	Ниппель давления 0,7	13006939	
575	Реле давления LGW 3 A2	13001827	
576	Двигатель воздухоудвки 230/400В-50Гц		
	160 Н2 2,2 кВт Ø24	13004221	
	210 Н3 2,7 кВт Ø24 (специальный)	13004222	
580	Звукоизоляционный колпак	13001305	
580.1	Пенопластовое уплотнение / колпак	13000413	
581	Табличка		
	160	13004362	
	210	13004363	
582	Винт со сферо-цилиндрической головкой 2x	13002517	
583	Прозрачная крышка / защита		
	160 Н2	13006144	
	210 Н3 (IP54)	13000302	
584	Крышка для ТС	13001306	
★	Поставка с задержкой		

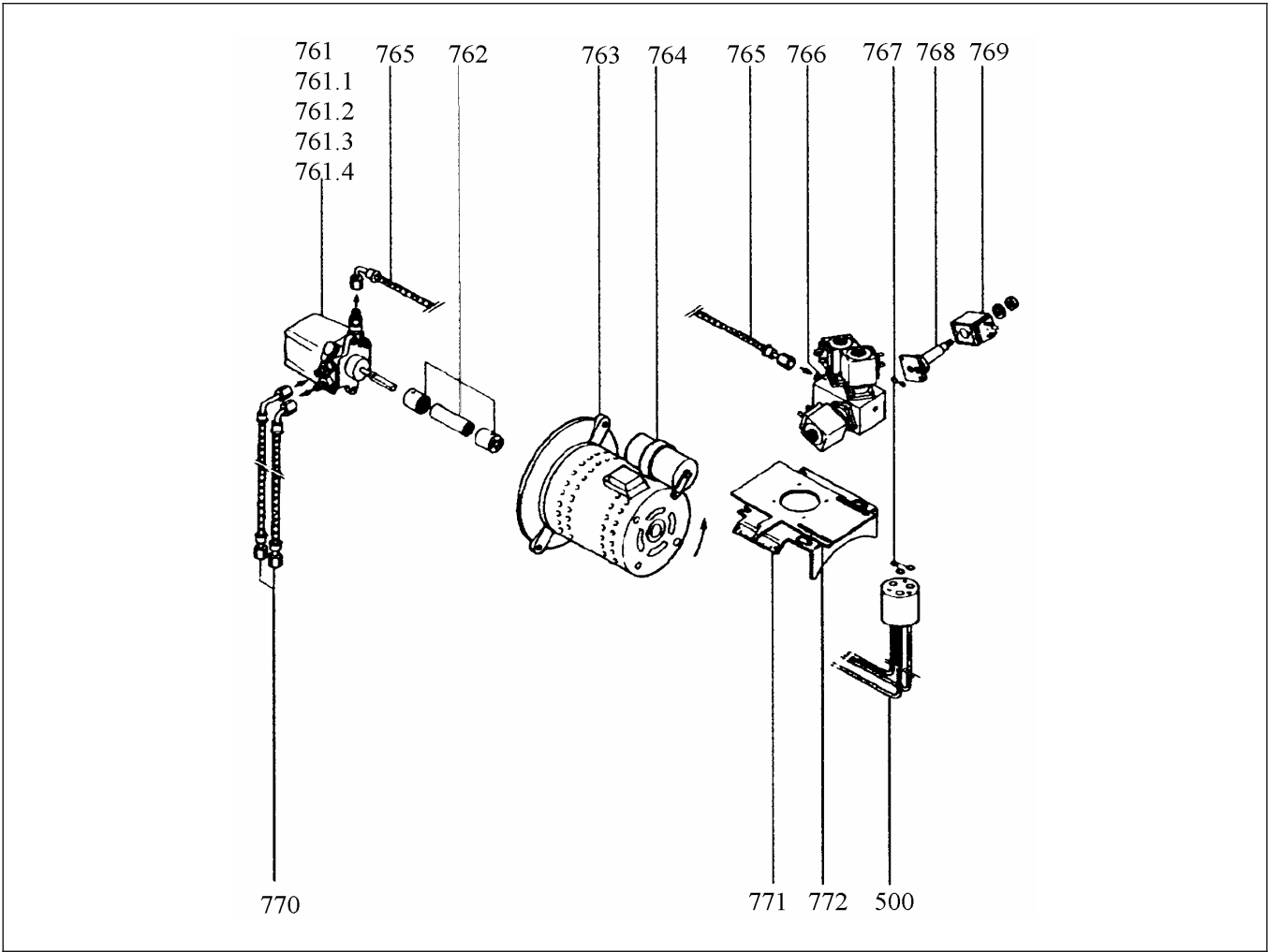




Поз.	Название	Арт.№	
<b>600</b>	<b>Электропанель для 2 ступеней / SH211</b>	<b>★13004965</b>	
601	Центральный пульт управления	13006128	
601.1	Прозрачное уплотнение	13006247	
602	Основание прозрачного уплотнения	13000091	
603	Основание регулирования	13000067	
604	Трансформатор розжига 2x7,5 кВ	13000042	
604.1	2-пол. 2P + кабель трансформатора	13000036	
604.2	Розжиговый кабель от корпуса воздухоудвки L750 2x	13004239	
605	Фотоэлемент MZ 770S	13004620	
605.1	Штекер 2п. 2P для кабеля фотоэлемента	13006632	
615	Серводвигатель		
	SQN31 151 A 2766	13006637	
619	Резиновый колпачок 4x	0089417	
622	Реле защиты двигателя T.LR 2K		
	400В 5,5 – 8,0 А	13000387	
623	Контактор двигателя T.LC1K	13006919	
624	Основание реле		
завод	MW 880 ABC (штифты)	13004543	
SAV	S98 (винты)	13006938	
626	Реле SH 211	13004616	
----	Розетка Wieland / кабель		
627	4P.L600 / двигатель воздухоудвки	13006529	
-----	Розетка ДИН / кабель		
628	3P, L1450 / реле давления воздуха	13006531	
629	3P для двигателя насоса	13000201	
-----	Розетка Wieland / кабель		
630	5P. / жидкотопливный клапан	13006643	
631	5P.+3P./3 жидкотопливный клапан	13006849	
632	Комплект предохранителя	0077823	
632.1	Предохранитель 5x20 6,3А	0077668	
636	Рабочий выключатель 3-поз. 2x	0089377	
638	Рабочий выключатель 2-поз.	13006388	
639	Кнопка / корпус	13006265	
★	Поставка с задержкой		



Поз.	Название	Арт.№	
<b>600.1</b>	<b>Электропанель для 3 ступеней / LAL 2.25</b>	<b>★13004561</b>	
601	Центральный пульт управления	13006775	
601.1	Прозрачное уплотнение	13006247	
602	Основание прозрачного уплотнения	13000091	
603	Основание регулирования	13000067	
604	Трансформатор розжига 2x7,5 кВ	13000042	
604.1	2-пол. 2P + кабель трансформатора	13000036	
604.2	Розжиговый кабель от корпуса воздухоудвки L750 x2	13004239	
605	Фотоэлемент QRB 1A	0066831	
615	Серводвигатель SQM50.481 A2	A13001923	
619	Резиновый колпачок 4x	0089417	
620	Реле Finder 4 RT 55.34	13002029	
621	Основание реле Finder 55.34	13002030	
622	Реле защиты двигателя T.LR2K		
	400 В 5,5 – 8,0 А	13000387	
623	Контактор двигателя T.LC 1K	13006919	
624	Основание реле AGM 4	0077541	
626	Реле LAL 2.25	0077802	
----	Розетка Wieland / кабель		
627	4P.L400 / двигатель воздухоудвки	13001909	
-----	Розетка ДИН / кабель		
628	3P, L1200 / реле давления воздуха	13001908	
629	3P для двигателя насоса	13000201	
-----	Розетка Wieland / кабель		
630	5P. / жидкотопливный клапан	13006643	
631	5P.+3P./4/ жидкотопливный клапан	13006918	
632	Комплект предохранителя	0077823	
632.1	Предохранитель 5x20 6,3А	0077668	
635	Рабочий выключатель 2-поз	13006477	
636	Рабочий выключатель 3-поз.	0089377	
638	Рабочий выключатель 2-поз	13006388	
★	Поставка с задержкой		



Поз.	Название	Арт.№	
<b>760</b>	<b>Гидравлический контур</b>	-----	
761	Насос AJ6 CC1004 3P	13004975	
761.1	Фильтр H39	B112444	
761.2	Уплотнение крышки	H112445	
761.3	Соединитель G1/4-M16x1,5 2x	D130500	
761.4	Соединитель G1/8-M14x1,5	D13008133	
762	Муфта L85	13007508	
763	Двигатель 450 Вт + конд. вращение против часовой стрелки < Ø 32	13004219	
764	Конденсатор 12 µF – 400 В	13001699	
765	Жидкотопливный шланг M14x1,5x2 L1300	13004563	
766	Клапан для регулирования протока 160 H2	13005011	
	210 H3	13004603	
767	Кольцо круглого сечения / фланец Ø 6x2 5x	13004610	
768	Клапан + магнитная катушка + уплотнение 4x	13005657	
769	Магнитная катушка 230 В 9 Вт 4x	7089027	
770	Жидкотопливный шланг M16x1,5-G3/8L1500 2x	13000595	
771	Панель RTC	13004077	
772	Крышка	13004082	

**Для заметок**

---

**Для заметок**

---