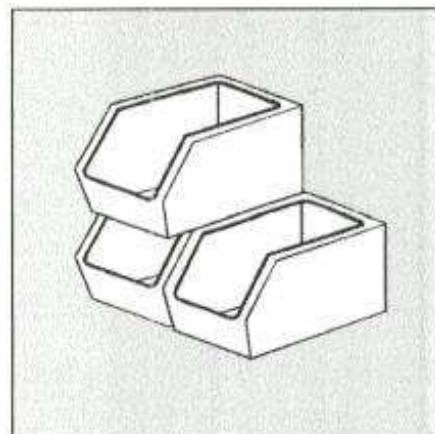


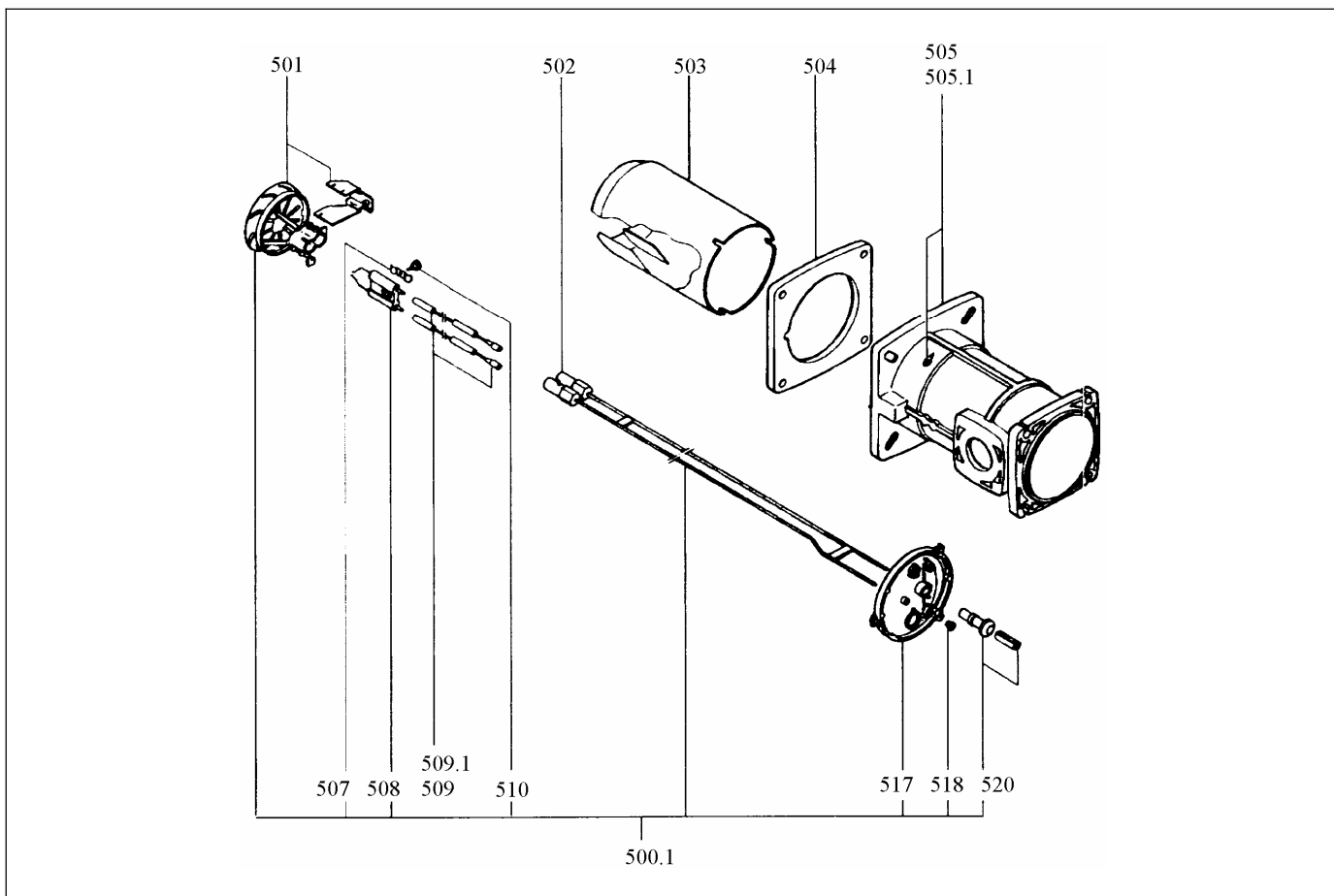


**C 75 H201**

**C 100 H201**

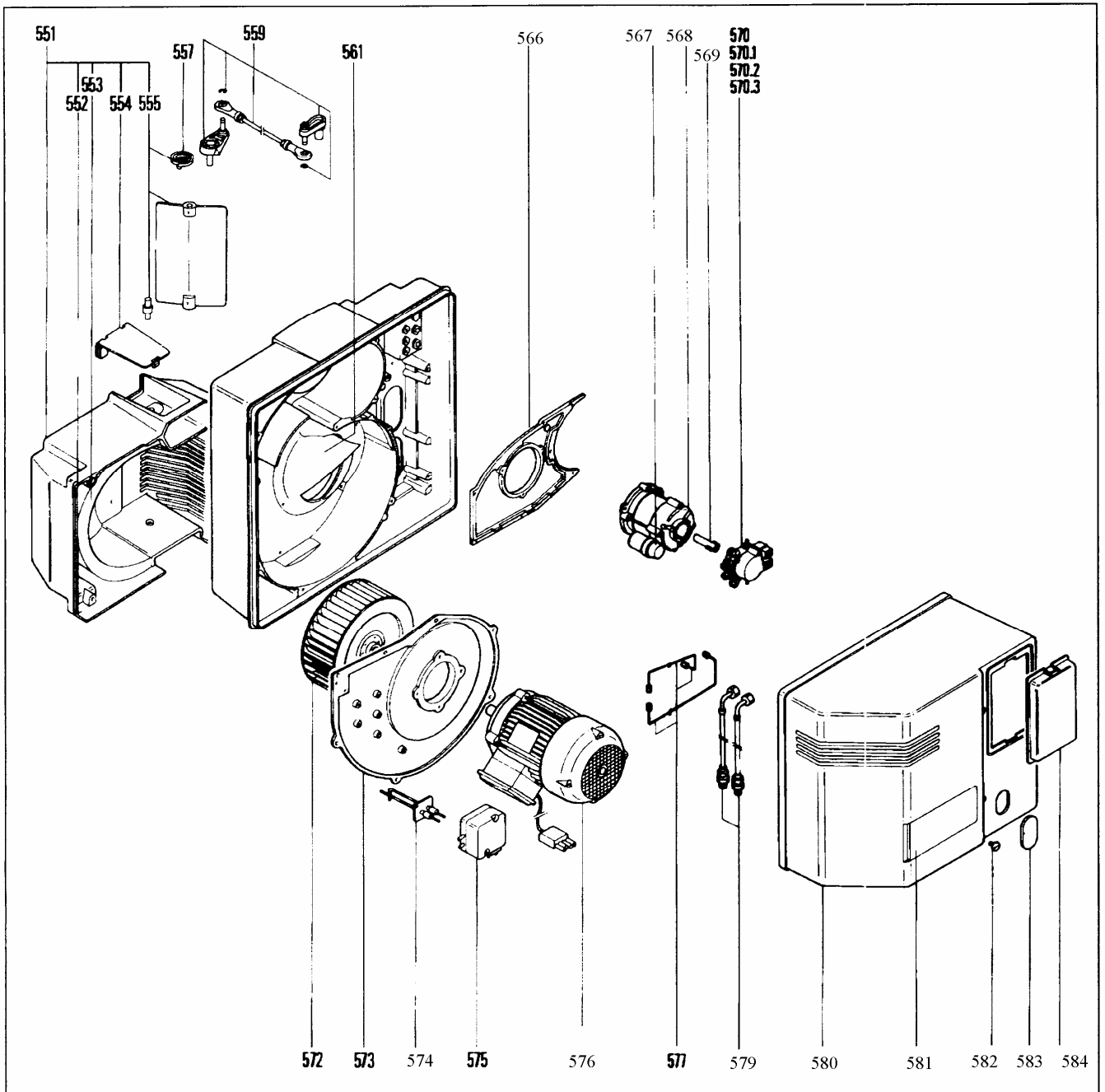
0207 / 13 008 319A





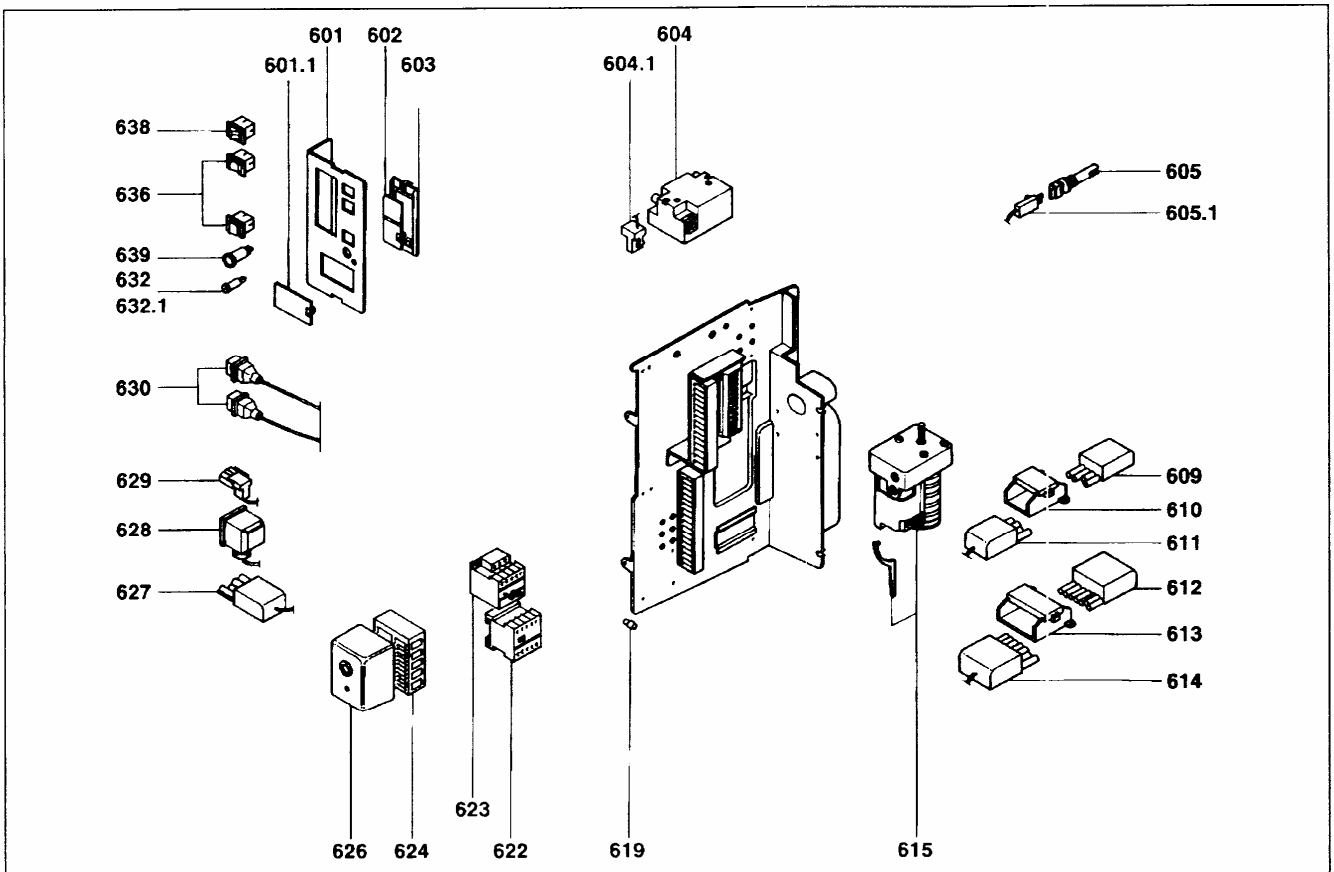
Поз.	Название	Арт.№
<b>500</b>	<b>Смесительное устройство</b>	
	<b>C75 H201</b>	
	T1	<b>13000177A</b>
	T2	<b>13000178A</b>
	T3	<b>13000179A</b>
	<b>C100 H201</b>	
	T1	<b>13000180A</b>
	T2	<b>13000181A</b>
	T3	<b>13000182A</b>
	<b>Расшифровка символов</b>	
	C75 H201 = 75	
	C100 H201 = 100	

Поз.	Название	Арт.№	
500.1	Линия к соплу		
501	Турбулятор 75 Ø 130/40-9FD 100 Ø 125/40-9FD	A13000551 A13000554	
502	Трубка сопла L711 T1 L931 T2 L821 T3	A13000535 A13000540 A13000545	
503	Жаровая труба 75 Ø 141/130/170 x305 T1 x525 T2 x415 T3 Жаровая труба 100 Ø 141/125/170 x305 T1 x525 T2 x415 T3	A13000013 A13000014 A13000015  A13000016 A13000017 A13000018	
504	Уплотнение	B13000674	
505	Головка для крепления жаровой трубы		
505.1	Винт М6 с левой резьбой, для жаровой трубы 3x	A13007804	
507	Держатель электрода		
508	Розжиговый электрод (белый)	B13000168	
509	Розжиговый кабель 2x	B13001230	
509.1	Колпачок для розжигового кабеля		
510	Винт с буртиком М4 / электрод		
517	Крышка		
518	Проходной изолятор кабеля		
520	Грибок	A13007852	
	Комплекующие к котлу	A13000757	



Поз.	Название	Арт.№
<b>550</b>	<b>Корпус воздуховодки</b>	
	<b>C75 H201</b>	<b>13008212A</b>
	<b>C100 H201</b>	<b>13008213A</b>

Поз.	Название	Арт.№	
551	Воздушная коробка (2 ступени)	A13011510	
552	Уплотнение / воздушна коробка		
553	Изоляция / воздушная коробка	13009641	
554	Крышка / воздушная коробка	13009642	
555	Воздушная заслонка	A13011506	
557	Пружина красная / воздушная заслонка (2ст.)		
559	Муфта	A13011564	
561	Рециркуляция воздуха 75 (черный) 100 (белый)	13009645 13009646	
566	Панель двигателя / насоса		
567	Конденсатор 4 мкФ (2Р.3)	A13001296	
568	Двигатель / насос 140 Вт + конденс.	A13000614	
569	Муфта	E13000385	
570	Насос 75 A2L65 D 9703 100 A2L95 D 9702	A150134 A13000723	
570.1	Магнитная катушка 2х	B088594	
570.2	Фильтрующий элемент 2х 75 H20 100 H24	A170429 B13001797	
570.3	Уплотнение крышки	H088493	
572	Лопасть воздухоудвки Ø 240 x 82 Ø 19	A13000562	
573	Двигатель / панель		
574	Ниппель реле дифференциального давления 75 (черный) 100 (белый)	13009650 13009651	
575	Реле давления LGW 10 A2	A13000627	
576	Двигатель воздухоудвки 230/400В-50Гц 75 1,1 кВт Ø 19 100 1,5 кВт Ø 19	A13000244 A13000597	
577	Жидкотопливная трубка 1+2 ст.	A13000969	
579	Жидкотопливный шланг L1,50 м 2х	B13000595	
580	Звукоизоляционный колпак	A13001338	
581	Маркировочная табличка 75 100	A13011115 A13000070	
582	Винт со сферо-цилиндрической головкой 3х	C13002517	
583	Колпачок	A13009742	
584	Крышка	A13001306	



Поз.	Название	Арт.№	
<b>600</b>	<b>Электропанель для 2 ступеней / SH2xx</b>	<b>13006455</b>	
601	Центральный пульт управления		
601.1	Прозрачное покрытие		
602	Основание прозрачного покрытия		
603	Основание регулирования		
604	Трансформатор розжига 2x7,5 кВ	A13000042	
604.1	Штекер 2-пол. С.2P + кабель трансформатора	A13005273	
605	Фотоэлемент MZ 770S	B13004620	
605.1	Штекер 2п. 2P для кабеля фотоэлемента	A13006632	
609	4-пол. штекер / система	A088739	
610	Колпак / штекер 4-пол.		
611	4-пол. розетка + кабель / рег.		
612	7-пол. штекер/ система	A13010523	
613	Колпак / штекер 7-пол.		
614	7-пол. розетка + кабель / рег.		
615	Серводвигатель SQN31 151 A 2766	A13006637	
619	Резиновый колпачок		
622	Реле защиты двигателя T.LR 2K 400В 2,6 – 3,7 А	A13001469	
623	Контактор двигателя T.LC1K09	A13006919	
624	Основание реле		
завод SAV	MW 880 ABC (штифты) S98 (винты)	A13004543 A13006938	
626	Реле SH 2xx	A13011049	
627	Штекер 4-пол. 4P.+ кабель L600 / двигатель воздухоудвки	A13006529	
628	Штекер 3-пол. 3P.+ кабель L1450 / реле давления воздуха	13009783	
629	Штекер 3-пол. 3P + кабель для двигателя насоса	A13000201	
630	Штекер 5-пол. 3P + кабель / жидкотопливный клапан	A13000202	
632	Комплект предохранителя	D170279	
632.1	Предохранитель 5x20 6,3А	A077668	
636	Рабочий выключатель 3-поз. 2x		
638	Рабочий выключатель 2-поз.		
639	Кнопка / корпус	A13006265	