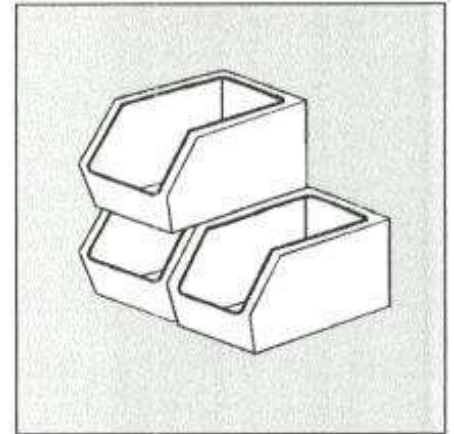
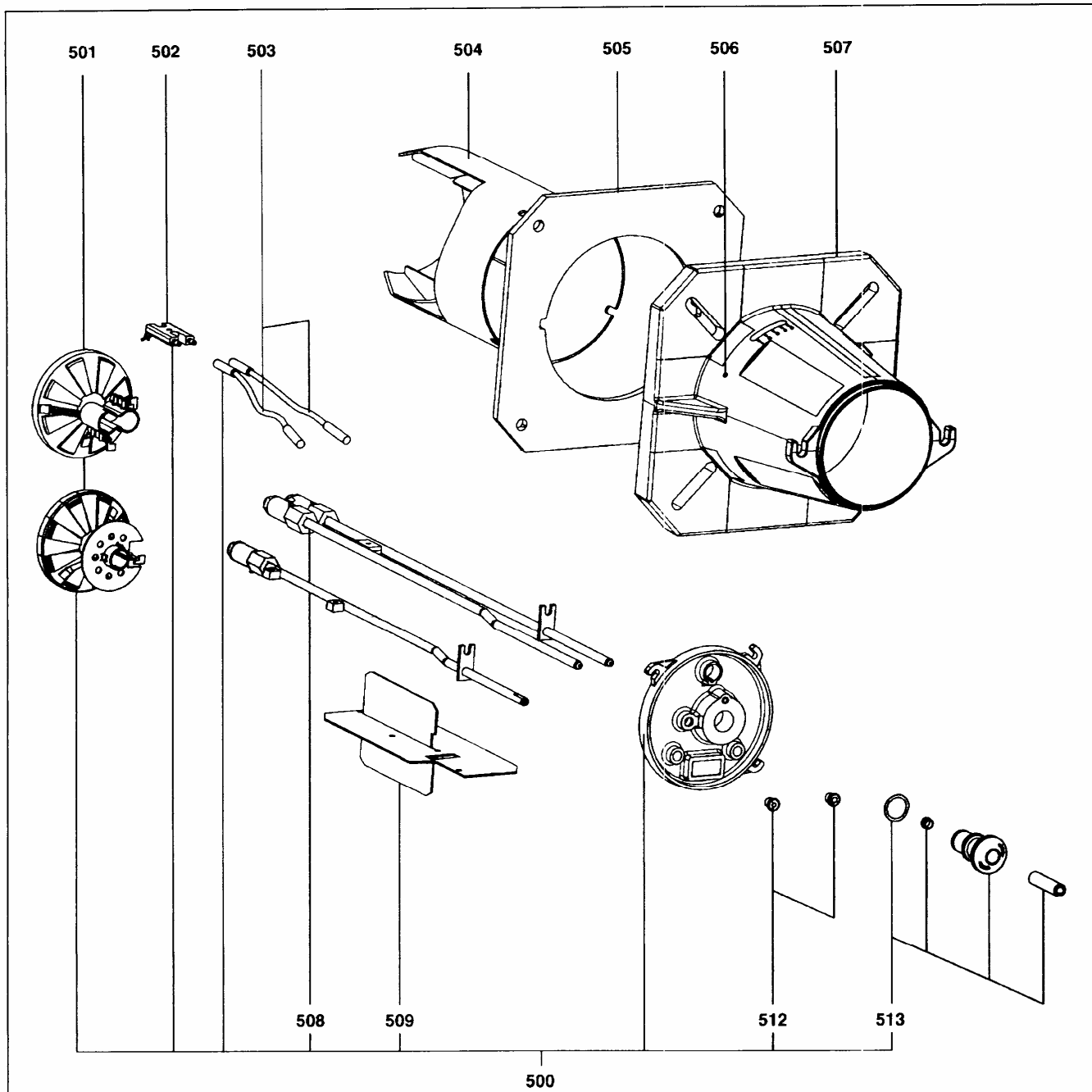


С 43, С54 Н201

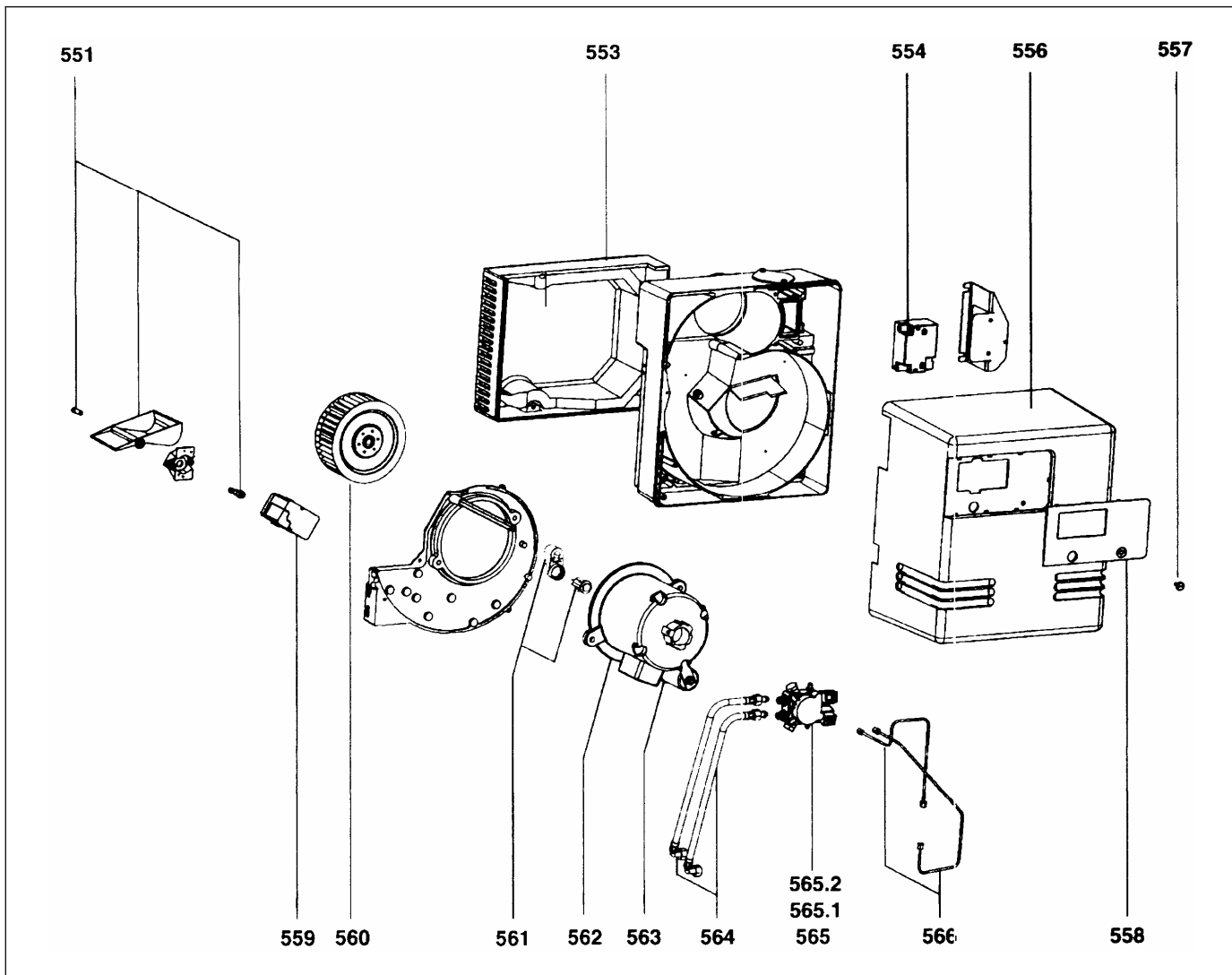
0206 / 13 008 944А





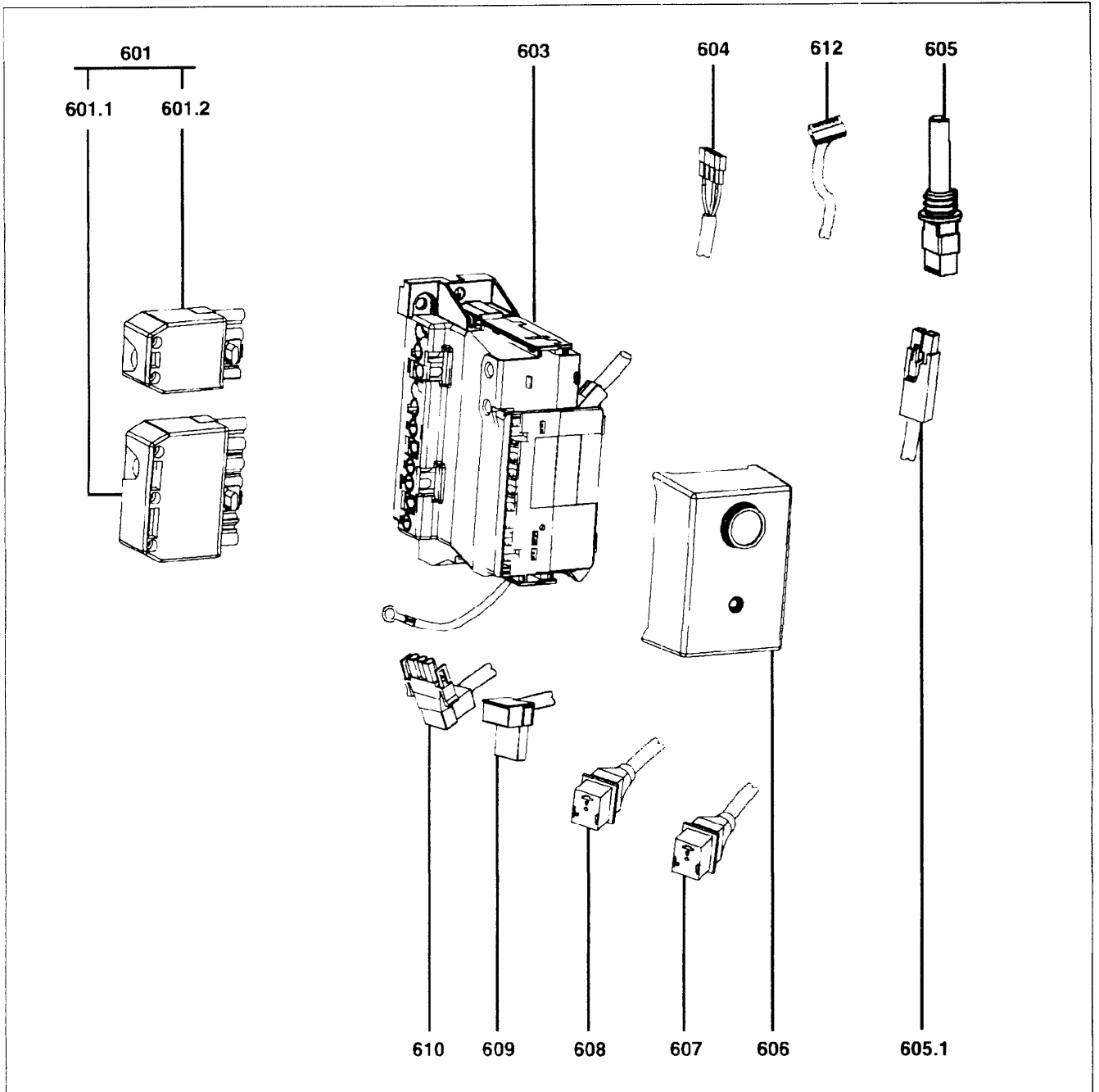
Поз.	Название	Арт.№
500	Оборудование линии сопла	
	С 43	
	Lg 587	T1 A13011045
	Lg 737	T2 A13011046
	С 54	
	Lg 587	T1 A13011047
	Lg 737	T2 A13011048

Поз.	Название	Арт.№
501	Турбулятор С43 С54	A147067 A13011044
502	Розжиговый электрод	B139271
503	Розжиговый кабель x2 L1050 T2	B13005675
504	Жаровая труба + винты Ø 115/101/150 x 268 T1 x 418 T2	A13007905 A13007906
505	Уплотнение	B13007803
506	Винт М6 (с левой резьбой) для фиксации жаровой трубы x3	A13007804
507	Головка для крепления жаровой трубы	
508	Стержень сопла С43 T1 T2	
	Стержень сопла С54 T1 T2	
509	Стабилизатор расхода воздуха	
512	Резиновый колпачок	D13003695
513	Регулировочный грибок для стержня сопла	A13007852
514	Комплектующие к котлу	A13000757



Поз.	Название	Арт.№
550	Корпус воздуходувки	

Поз.	Название	Арт.№	
551	Воздушный клапан + оси	A145885	
553	Воздушная заслонка		
554	Трансформатор розжига 2 x 7,5 кВ	A13000042	
556	Колпак оранжевый	A13011098	
557	Винт с овальной головкой	C13000901	
558	Передняя панель	A13011097	
559	Серводвигатель для регулирования воздуха STA 4,5 BO. 37/63N23R	A13007919	
560	Лопасть воздуходувки Ø 180 x 74	A13011096	
561	Система деблокирования	A13011087	
562	Двигатель воздуходувки	A13005681	
563	Конденсатор 12 мкФ	A13001699	
564	Шланги x2	B074893	
565	Насос жидкотопливный AT355C 9550 C43 A2L65D 9705 C54	A13009083 A150134	
565.1	Комплект фильтра насоса	A170429	
565.2	Магнитная катушка	B088594	
566	Жидкотопливные трубки		



Поз.	Название	Арт.№	
601	Штекер Wieland 4P. + 7P. (4-пол. + 7-пол.)	A13010018	
601.1	Штекер Wieland 7P. (7-пол.)	A13010523	
601.2	Штекер Wieland 4P. (4-пол.)	A13011095	
603	Клеммная коробка	A13011050	
604	Кабель / деблокирование	A13011088	
605	Фотоэлемент MZ 770S	B13004620	
605.1	Кабель фотоэлемента	A13011093	
606	Прибор управления SH2xx	A13011049	
607	Кабель жидкотопливного клапана, 2-ая ступень	A13011091	
608	Кабель жидкотопливного клапана, 1-ая ступень	A13011090	
609	Кабель трансформатора	A13011094	
610	Кабель двигателя	A13011089	
612	Кабель 9P. 9-пол. / серводвигатель	A13011092	