

**Технические характеристики
на жидкотопливные горелки..... 2-5**



Список запчастей..... 6-9

**Электрические и
гидравлические схемы..... 10-14**

Основные компоненты

- Прибор управления:
1 ступень SH 113
2 ступени SH 213
- Контроль факела: фотосопротивление MZ 770 S
- Двигатель воздуходувки:
однофазный 230 В, 50 Гц,
2850 мин⁻¹, 160 Вт
конденсатор 5 мкФ / 440 В
- Лопасть воздуходувки:
Ø 160 x 52
- Трансформатор розжига:
ЕВ1 2 x 75 кВ
- Управление воздушной заслонкой:
1 ступень ручное управление
2 ступени серводвигатель STA 4,5
- Жидкотопливный насос с магнитными клапанами:
1 ступень AS 47D, 50 л/ч,
загрузка р макс. 2 бара
2 ступени AT2 45D, 60 л/ч,
загрузка р макс. 2 бара

Рабочие характеристики

Температура окружающей среды:

- Рабочая температура: -5...40°C
- Температура хранения: -20...70°C

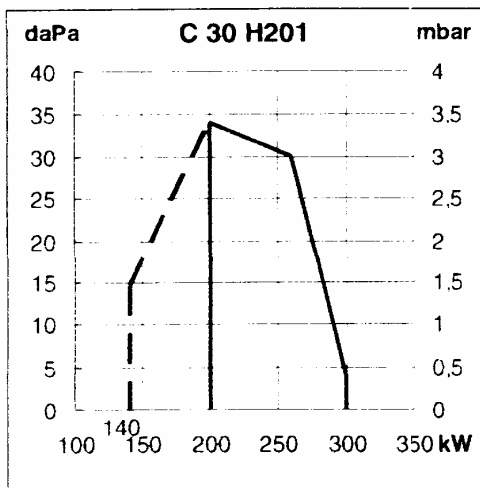
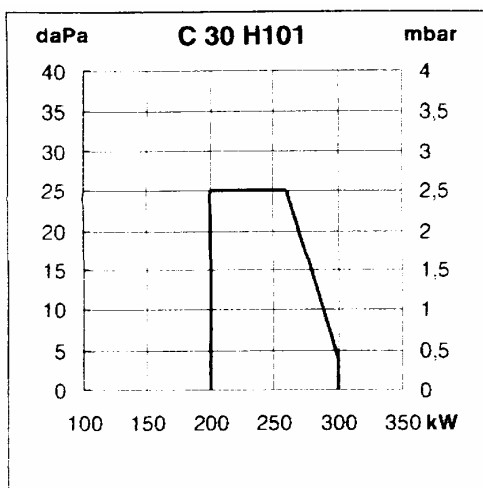
Напряжение / частота:

230 В переменный ток -15...+10% - 50 Гц^{±1%}
однофазный

Вид защиты: IP 21

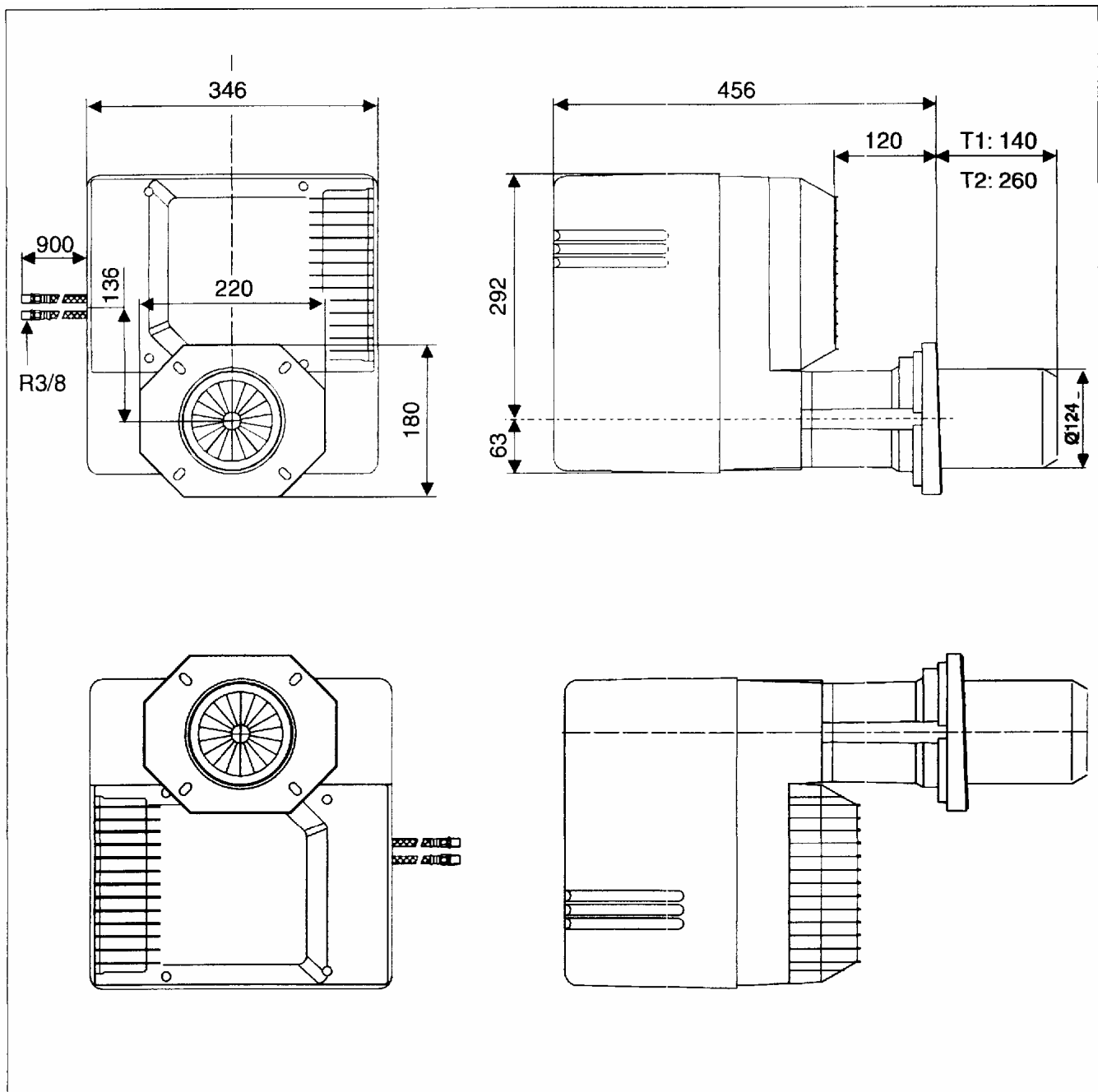
! При электропитании без заземленной нейтрали
монтируйте изолирующий трансформатор
с 2,0 А / 400 ВА.

Рабочие поля



Мощность кВт	C30 H101		C30 H201	
	мин.	макс.	мин.	макс.
Горелка (кВт)	200	300	200	300
Мин. мощность розжига (кВт)	-	-	140	-
Котел (кВт)	184	276	184	276
Масса потока жидкого топлива Q при 20°C и 6 мм ² /с. (сст)	16,9	25,3	16,9	25,3
$H_{\text{нижн.}} = 11,86 \text{ кВтч/кг}$				

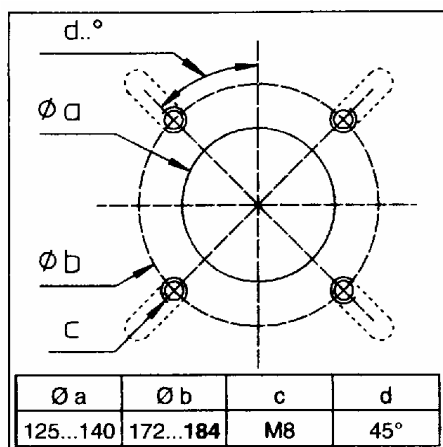
Чертеж с размерами



**Для монтажа с лопастью
воздуходуки внизу:**

Ознакомьтесь с дополнительной
информацией раздела «Установка» в
инструкции по эксплуатации.

Чертеж с размерами

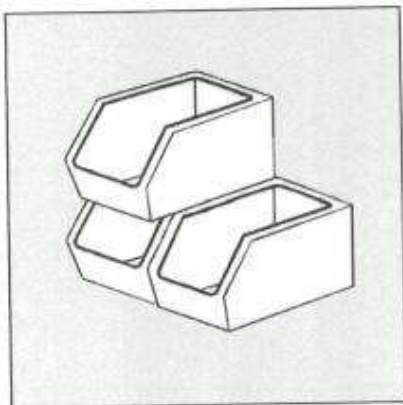


Чертеж с размерами

Для теххода с каждой стороны горелки должно быть оставлено свободное место как минимум 0,6 м.

Вентиляция котельного помещения

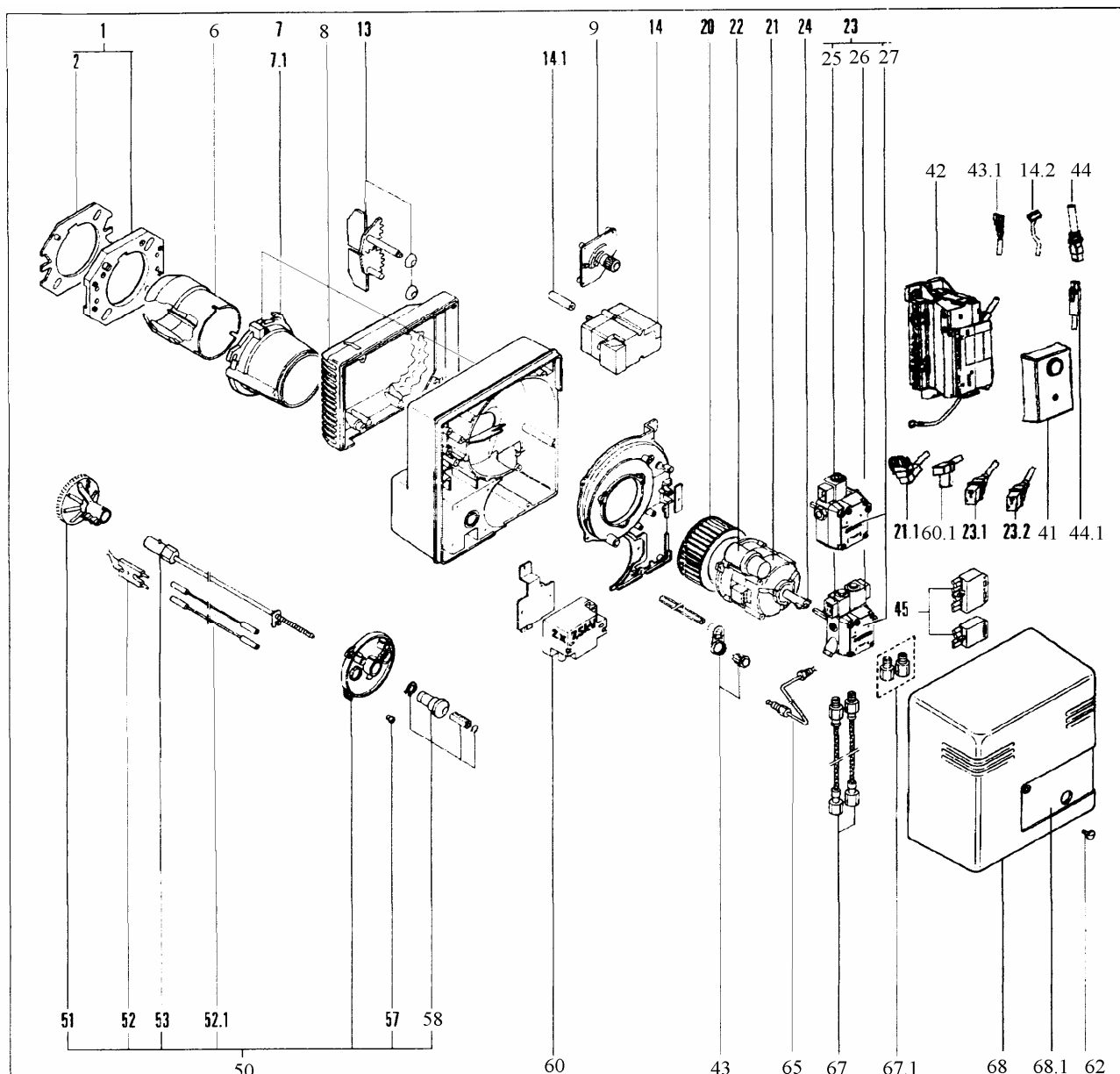
Подача свежего воздуха должна составлять $1,2 \text{ м}^3/\text{кВтч}$ мощности горелки.



C30 H101
C30 H201



C30 H101 5,50 G	T1	13 004 164
C30 H101 5,50 G	T2	13 004 165
C30 H201 3,75 G	T1	13 003 133
C30 H201 3,75 G	T2	13 003 134

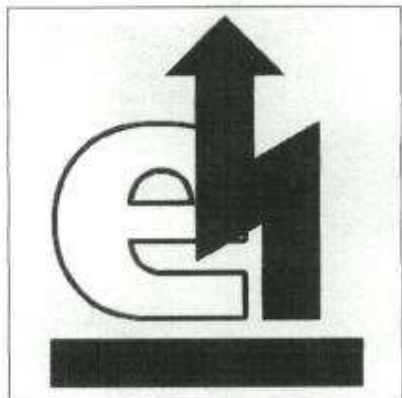


Поз.	Название	Арт.№
01	Соединительный фланец ВГ	A13003916
02	Изоляция	B149945
06	Жаровая труба Ø 100/90/124/115 x182 T1 x302 T2	A13003054 A13003055
07	Головка для фиксации жаровой трубы Ø115	
07.1	Комплект винтов 3х	A13007804
08	Воздушная коробка ВГ	
09	Ручной воздушный клапан С30Н101	A137379
13	Воздушная заслонка ВГ	A138990
14	Серводвигатель С30Н201 СТА 4,5	A13007919
14.1	Сцепление / серводвигатель С30Н201	B13003693
14.2	Кабель со штекером 9п./ серводвигатель С30Н201	13015187
20	Воздуходувка Ø 160x52	A13005240
21	Двигатель + конденсатор 160Вт	A089062
21.1	Кабель со штекером 3-пол. / двигатель	A13010519
22	Конденсатор 5мкФ, 400В	A13001698
23	Насос С30Н101 AS47D С30Н201 AT2 45D	A13004800 A13005319
23.1	Кабель со штекером / клапан 1ст.	A13011090
23.2	Кабель со штекером / клапан 2ст. С30Н201	A13011091
24	Сцепление насос/двигатель	E13000385
25	Магнитная катушка NC	A088593
26	Магнитная катушка С30Н201	A088594
27	Фильтр H2O + уплотнение	A170429
41	Прибор управления С30Н101 SH 113 С30Н201 SH 213	A13011039 A13011049
42	Клеммная коробка с цоколем реле без кабеля	A13011050
43	Кнопка сброса	A13011087
43.1	Кабель со штекером для кнопки сброса	A13011088
44	Фотоэлемент MZ 770 S	B13004620

Поз.	Название	Арт.№
44.1	Штекер 2-пол. + кабель фотоэлемента	A13011093
50	Линия к соплу С30 Т1 Т2	13015472 13015149
51	Турбулятор Ø 90/20-6FD + насадка	A149804
52	Розжиговый электрод	B139271
52.1	Розжиговый кабель L625 Т1/Т2 2х	B13003692
53	Трубка к соплу L426 Т1 L546 Т2	A13003067 A13003068
54	Штекер Wieland С30Н101 7-пол С30Н201 4-пол.+7-пол.	A13010523 A13010018
57	Проходной изолятор кабеля Ø 5/9 2х	D13003695
58	Регулировочня кнопка – комплект	A13007852
60	Трансформатор розжига ЕВІ-М 2х7,5 кВ	A13000042
60.1	Кабель со штекером 2-пол. / трансформатор розжига	13012226
62	Крепежный винт / колпак	C13000901
65	Трубка подачи топлива к соплу	13009996
67	Жидкотопливный шланг L 1,15 м 2х	B074893
68	Колпак оранжевый С30 Н101 С30 Н201	A13004842 A13004843
68.1	Маркировочная табличка	13015465



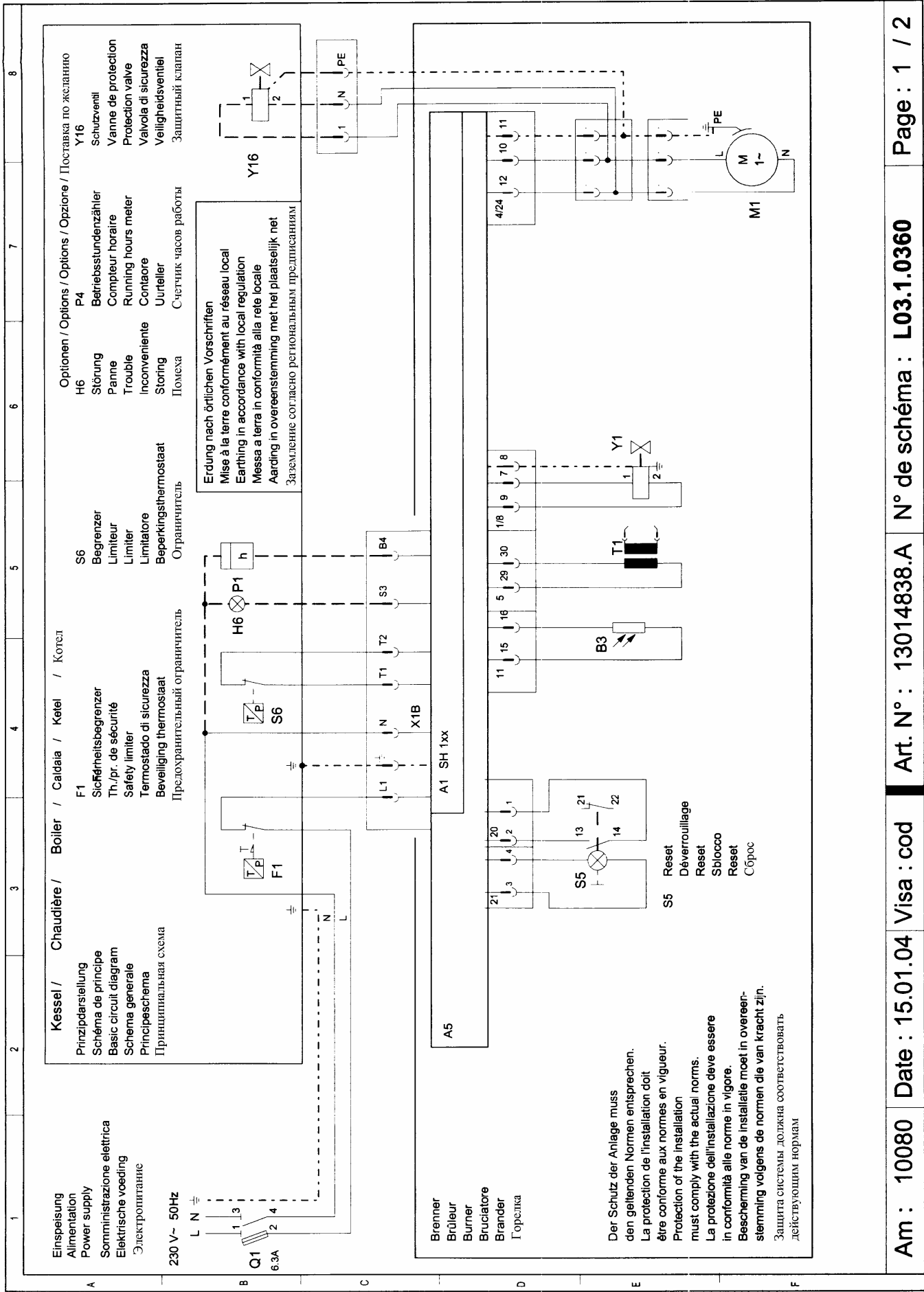
Электрические и гидравлические схемы



C30 H101.....13014838
C30 H201.....13014840



C30 H101 5,50 G	T1	13 004 164
C30 H101 5,50 G	T2	13 004 165
C30 H201 3,75 G	T1	13 003 133
C30 H201 3,75 G	T2	13 003 134



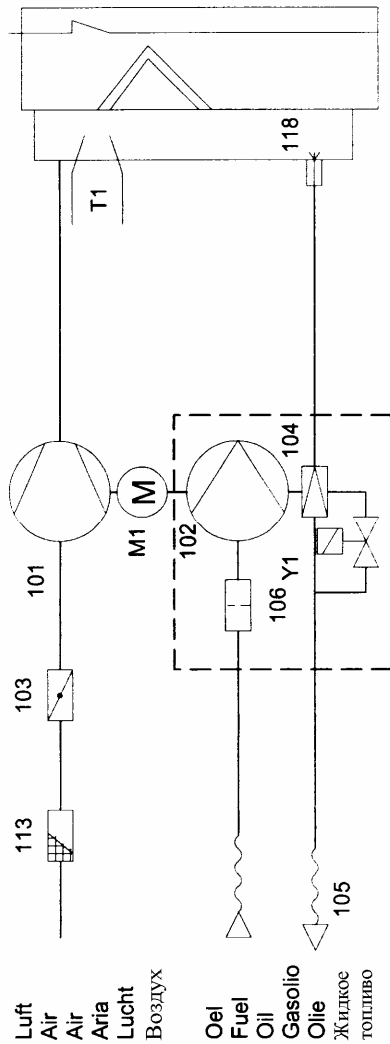
Цвета:

ВК: черный

ВН: коричневый

ВU: синий

GNYE: салатный



A1	Прибор управления
A5	Клеммная коробка
B3	Фотоэлемент
M1	Двигатель горелки
T1	Трансформатор розжига
Y1	Жидкотопливный клапан
Y16	Защитный клапан
101	Воздуходувка
102	Насос
103	Воздушная заслонка
104	Регулятор давления
105	Шланг
106	Фильтр
113	Всасывающая решетка
118	Сопло

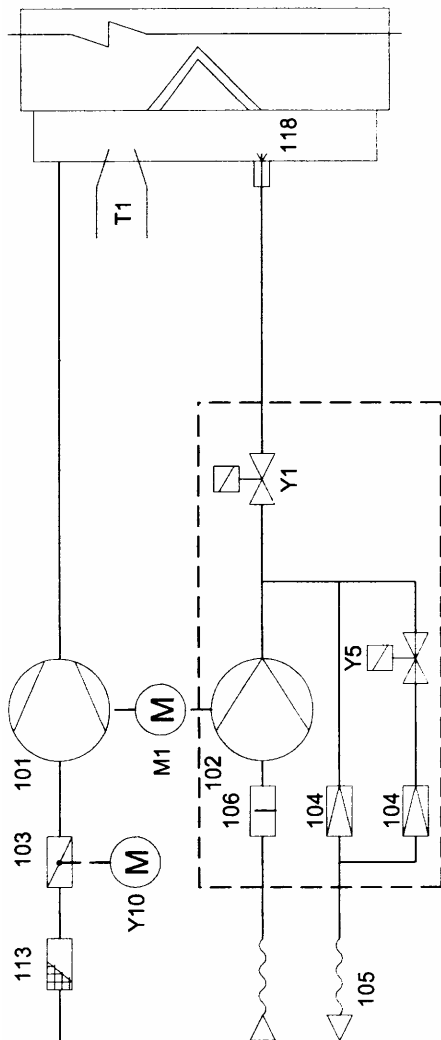
Цвета:

ВК: черный

ВN: коричневый

ВU: синий

GNYE: салатный



Luft
Air
Air
Aria
Lucht
Воздух

Oel
Fuel
Oil
Gasolio
Olie
Жидкое
топливо

A1	Прибор управления
A5	Клеммная коробка
B3	Фотоэлемент
M1	Двигатель горелки
T1	Трансформатор розжига
Y1 / Y5	Жидкотопливный клапан
Y10	Серводвигатель
101	Воздуходувка
102	Насос
103	Воздушная заслонка
104	Регулятор давления
105	Шланг
106	Фильтр
113	Всасывающая решетка
118	Сопло