

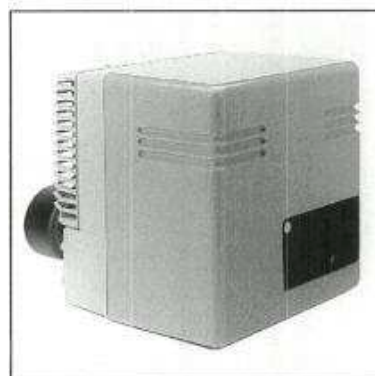
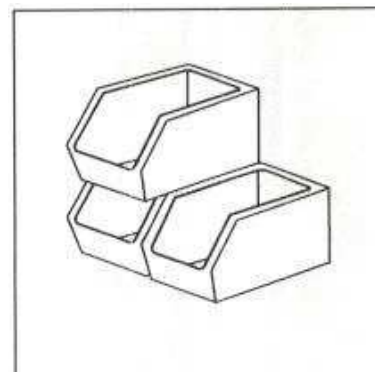
Список запчастей

Жидкотопливная горелка



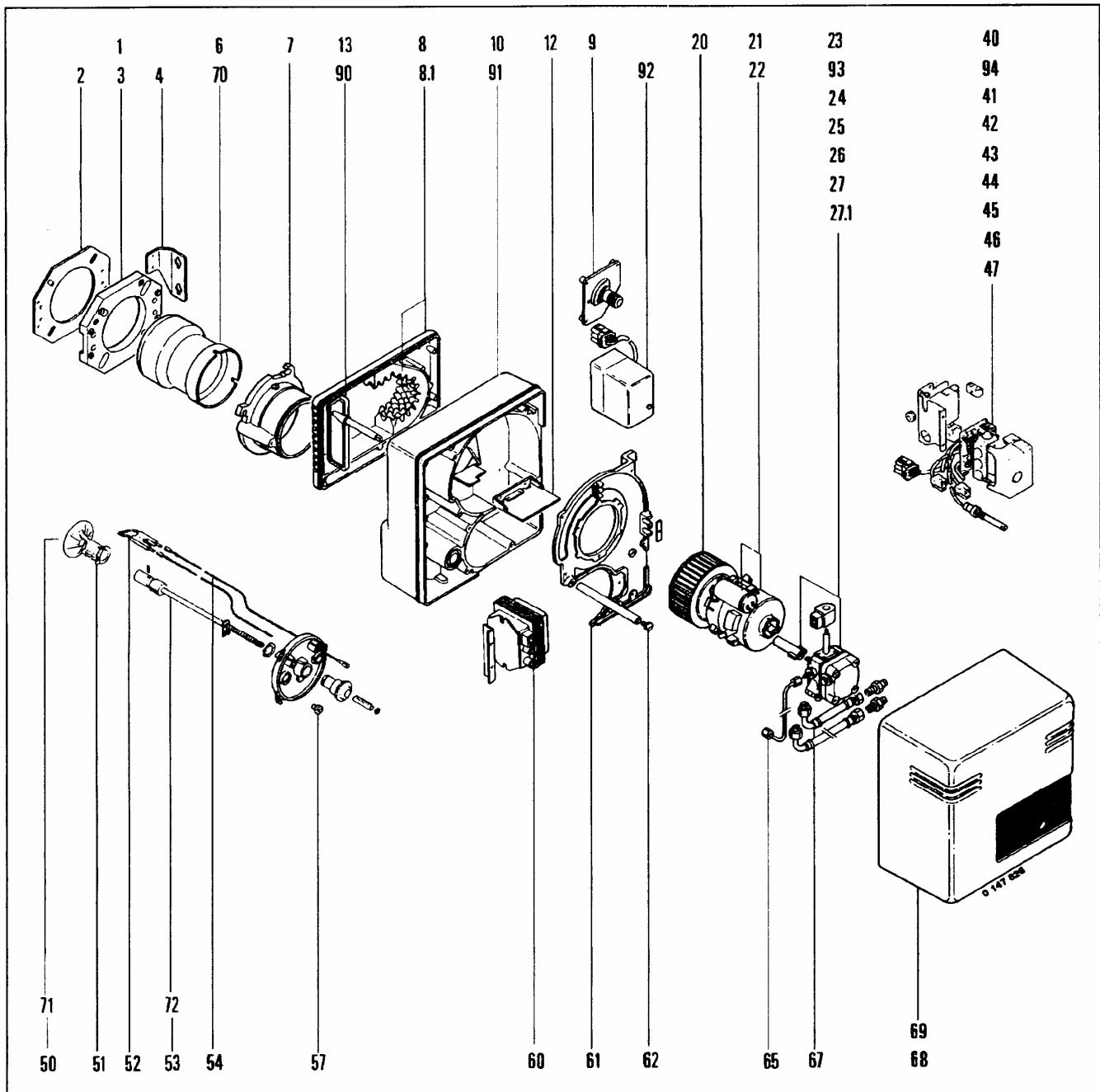
C10, C14 H101 1 ступень
C18, C22 H101 1 ступень
C10, C14, C22 H201 2 ступени

9908 / 0147 826F



C 10 H101	T1	0 201 244B
1,35 G		
C 10 H101	T2	0 201 245B
1,35 G		
C 14 H101	T1	0 201 324B
2,25 G		
C 14 H101	T2	0 201 325B
2,25 G		
C 18 H101	T1	0 201 641C
3,00 G		
C 18 H101	T2	0 201 642C
3,00 G		
C 22 H101	T1	0 201 644C
4,00 G		
C 22 H101	T2	0 201 645C
4,00 G		

C 10 H201	T1	0 201 701B
1,35 G		
C 10 H201	T2	0 201 702B
1,35 G		
C 14 H201	T1	0 201 703B
2,00 G		
C 14 H201	T2	0 201 704B
2,00 G		
C 22 H201	T1	0 201 705C
3,00 G		
C 22 H201	T2	0 201 706C
3,00 G		



Поз.	Название	Арт.№	
01	Комплекующие		
	10	0137087	
	14-18-22	0137404	
02	Уплотнение		
	10 Ø110	13003978	
	14-18-22 Ø126	0149945	
03	Фланец		
	10 Ø110	13005324	
	14-18-22 Ø126	0012637	
04	Крепежный уголок	0137096	
06	Жаровая труба		
	10 Ø 78/100X145	0138686	
	14-18-22 Ø 96/90/115X148	0139114	
07	Головка для фиксации жаровой трубы		
	10 Ø100	0132580	
	14-18-22 Ø115	0139283	
08	Воздушная коробка		
	10-14	0138109	
	18-22	0139599	
09	Ручной регулятор воздушной заслонки		
	10-14	7136966	
	18-22	7137379	
10	Корпус		
	10-14	0138108	
	18-22	0139088	
12	Воздушная заслонка		
	10-14	7136976	
	18-22	7139090	
13	Воздушная заслонка		
	10-14	0012641	
	18-22 1и 2 ступени	7170122	
20	Лопасть воздуходувки		
	10-14 Ø137X52	0137402	
	18 Ø146X52	0139096	
	22 Ø160X52	13005240	
21	Двигатель + конденсатор		
	10-14 95 Вт	0089054	
	18-22 160 Вт	0089062	
22	Конденсатор		
	10-14 SMEN 5 мкФ (4P. 6,4)	7089056	
	АEG 4 мкФ (2P. 3)	13001296	
	18-22 SMEN 10 мкФ (4P. 6,4)	7089061	
	АEG 5 мкФ (2P. 3)	13001698	
23	Насосный комплект AS 47 D 1596	13004800	
24	Муфта		
	SMEN	7088689	
	АEG	13000385	
25	Магнитная катушка	7088594	
26	Фильтр Н19	7088492	
27	Уплотнение для крышки	7088493	
27.1	Крышка (А и D)	7088542	
40	Электромонтажная панель		
	10-14 Н1	0145159	
	18-22 Н1	0145243	

Поз.	Название	Арт.№	
41	Блок управления LOA 24	0077752	
42	Основание блока управления	0077617	
43	Основание сальника	0077650	
44	Фотоэлемент QRB1B L40	0077517	
45	Штекер Wieland 7-пол. 7P.	0139965	
50	Головка горелки		
	10	7170259	
	14-18-22	7170261	
51	Подпорная шайба		
	10 Ø78/20-6FG	0139236	
	14-18-22 Ø90/20-6FD	0139112	
52	Электрод		
	10 (коричневый)	0138987	
	14-18-22 (белый)	0139271	
53	Стержень сопла	0138689	
54	Розжиговый кабель L625 2x	0150402	
57	Насадка 2x	0012741	
60	Трансформатор розжига 2x5 кВ	0123005	
61	Крышка корпуса		
	10-14	0012646	
	18-22	0012713	
62	Винт с овальной головкой	13002517	
65	Жидкотопливная трубка к соплу		
	10-14	13005257	
	18-22	13005254	
67	Жидкотопливный шланг L 1,5м 2x	0074893	
68	Звукоизоляционный колпак		
	10	0145499	
	14	0145500	
	18	7139383	
	22	7145501	
	Специфические принадлежности		
	Головка длинная T2		
70	Жаровая труба		
	10 Ø78/100X265	0139319	
	14-18-22 Ø96/90/115X268	0139318	
71	Головка горелки		
	10	7170260	
	14-18-22	7170262	
72	Стержень сопла	0139324	
	Специфические принадлежности		
90	Воздушная заслонка		
	10-14 H2	7137563	
91	Корпус		
	10-14 H2	0137597	
92	Серводвигатель LKS131.03	0139232	
93	Насосный комплект AT2 45D 9555	13006371	
94	Электромонтажная панель		
	10-14 H2	0145175	
	22 H2	0145242	
94.1	Штекер Wieland 4P. 4-пол.	0145548	

Изготовлено в Европе.
Данные без гарантии